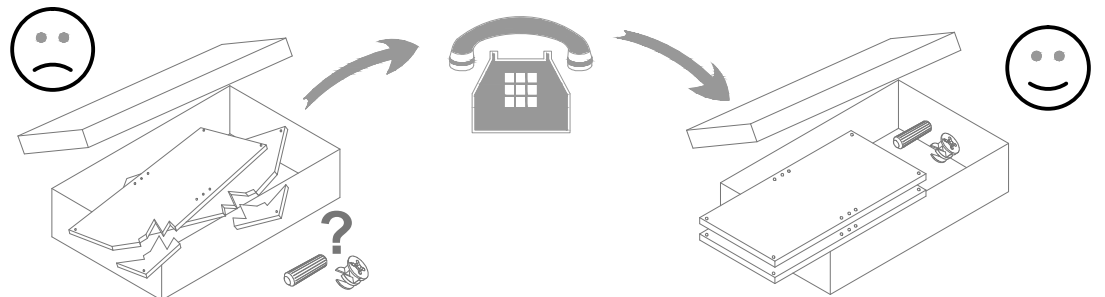
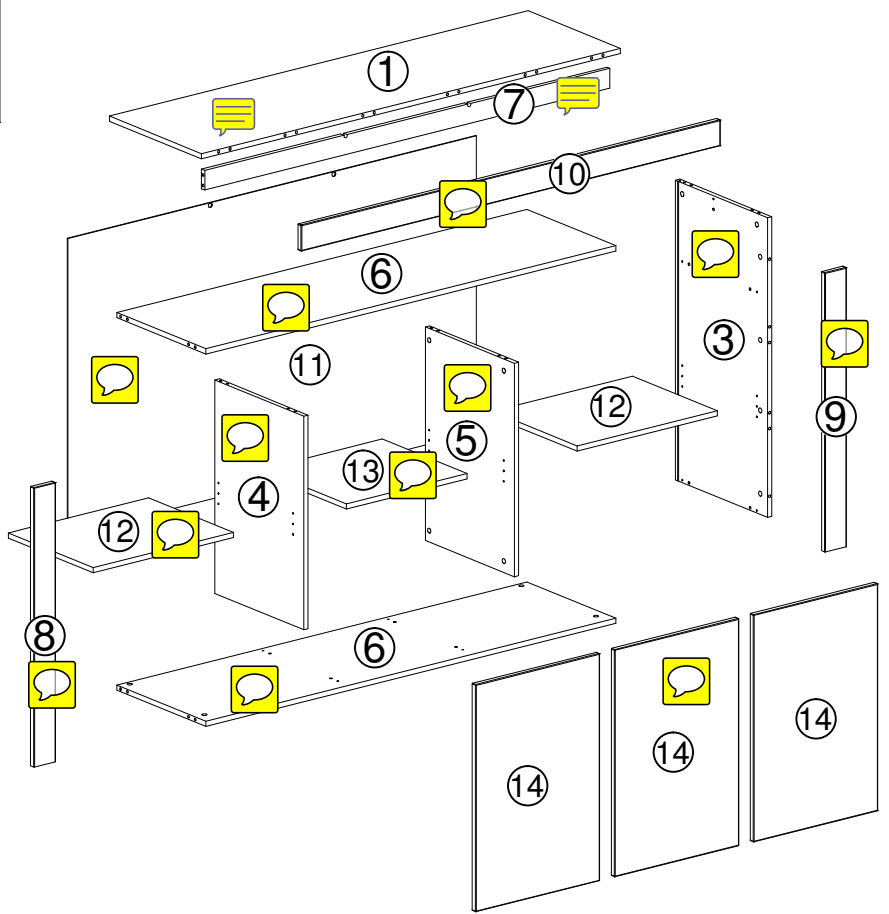
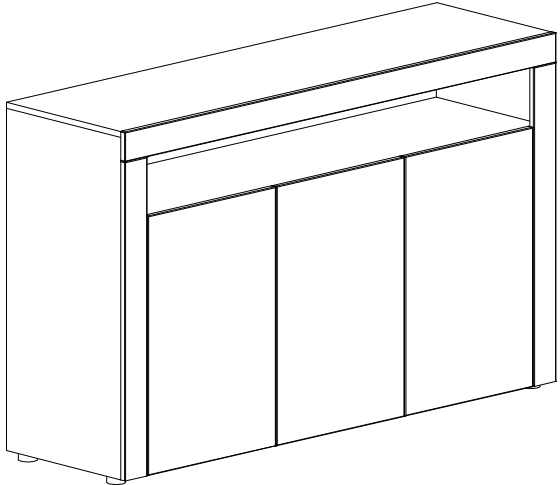
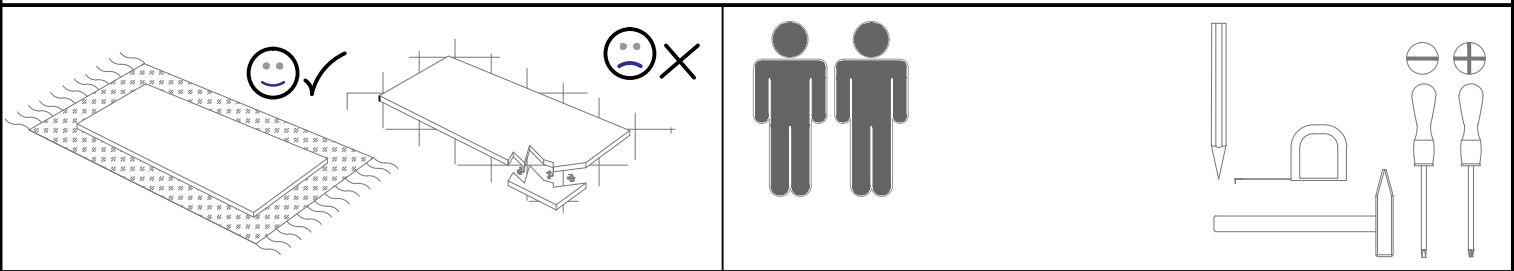


# VALENCIA

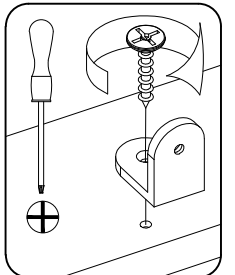
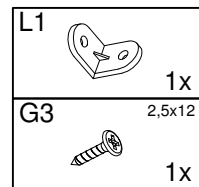
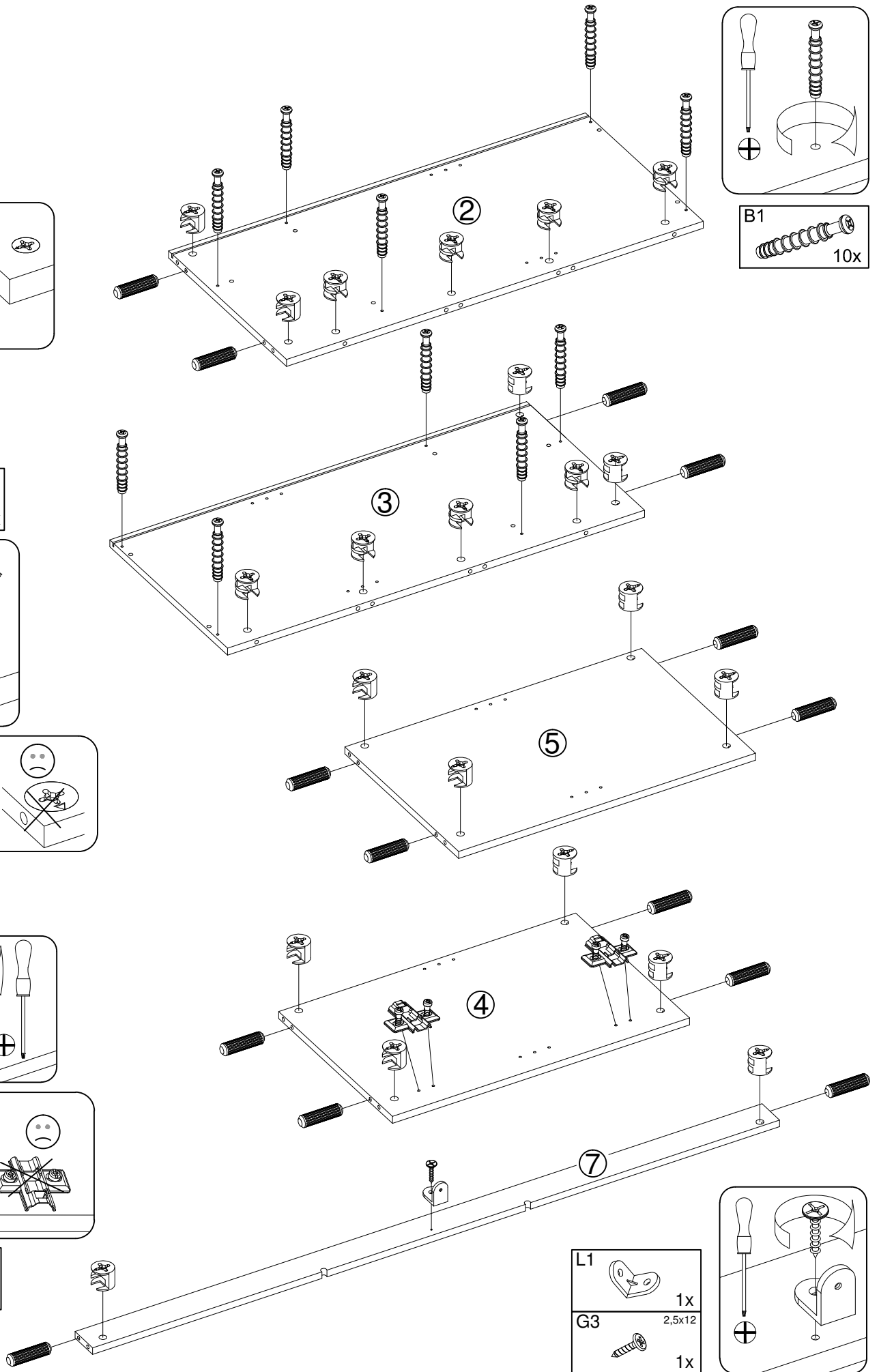
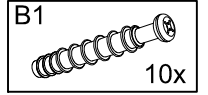
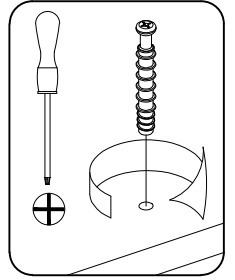
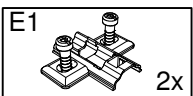
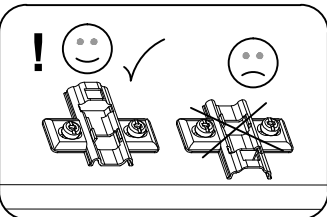
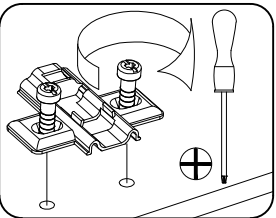
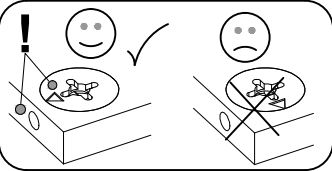
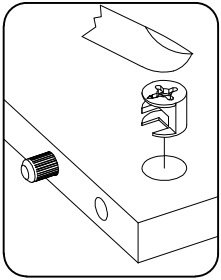
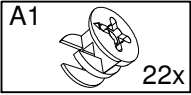
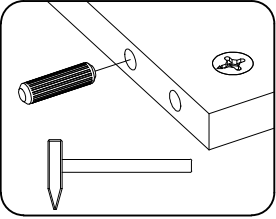
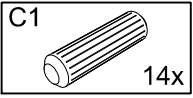


A1 36x 	B1 36x 	C1 32x 	D1 2x 	E1 6x 	D2 4x 	G1 4x15 12x 	H1 12x 
I1 8x 	G2 4x20 8x 	J1 3x20 24x 	L1 1x 	G3 2,5x12 2x 	S1 6x 		

# VALENCIA

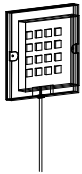
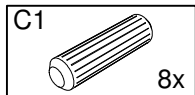
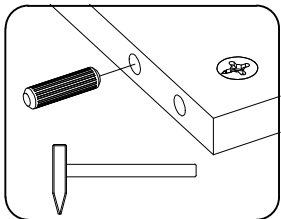
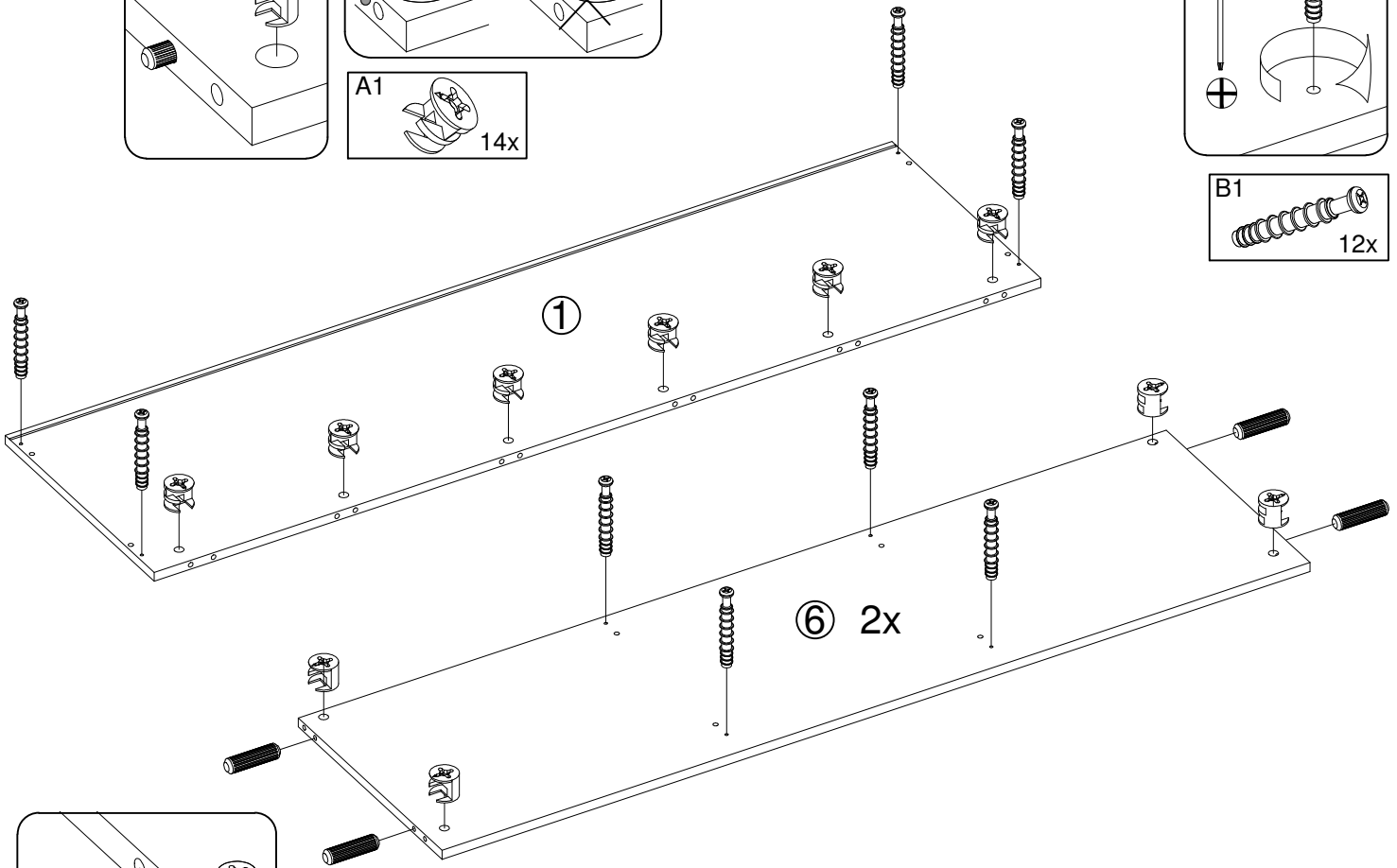
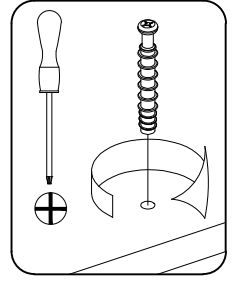
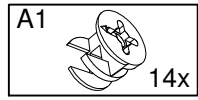
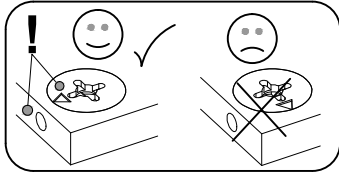
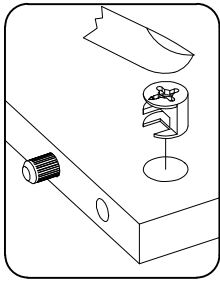
2/9

1

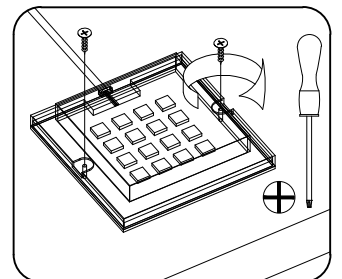
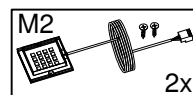
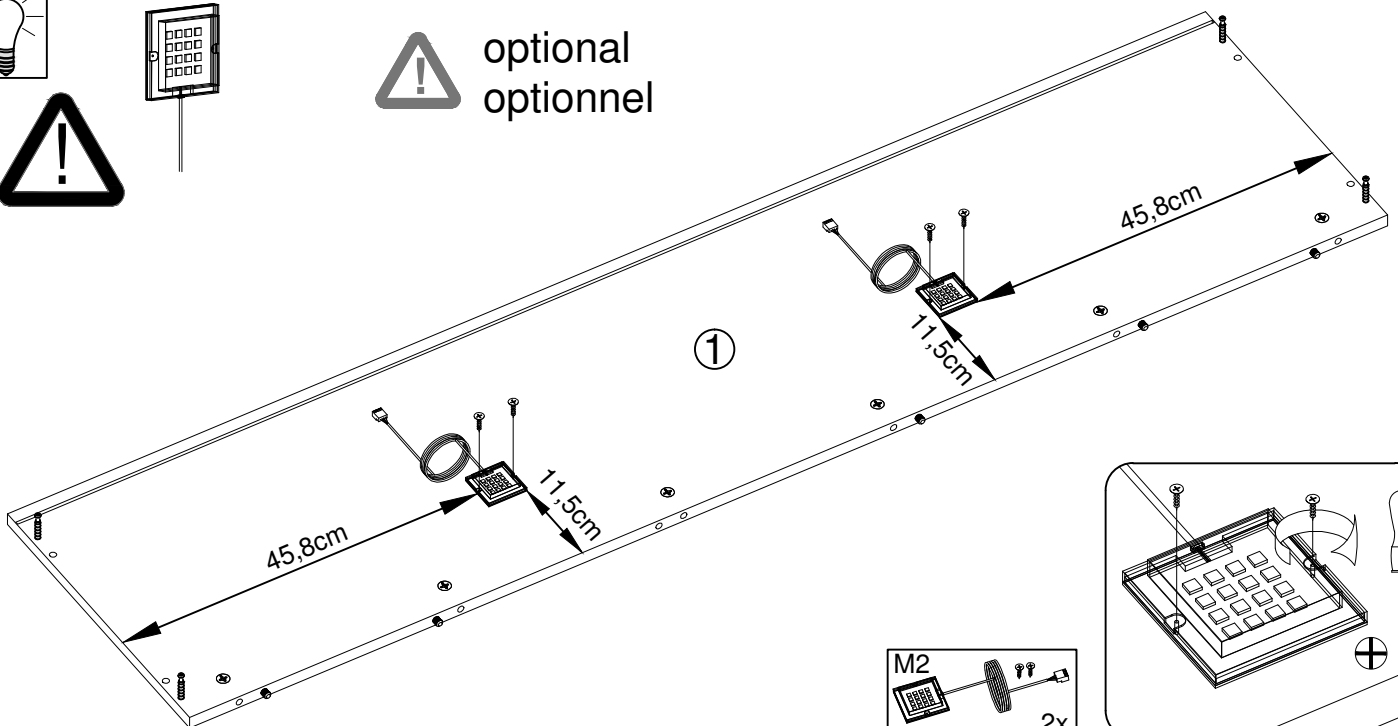


# VALENCIA

2

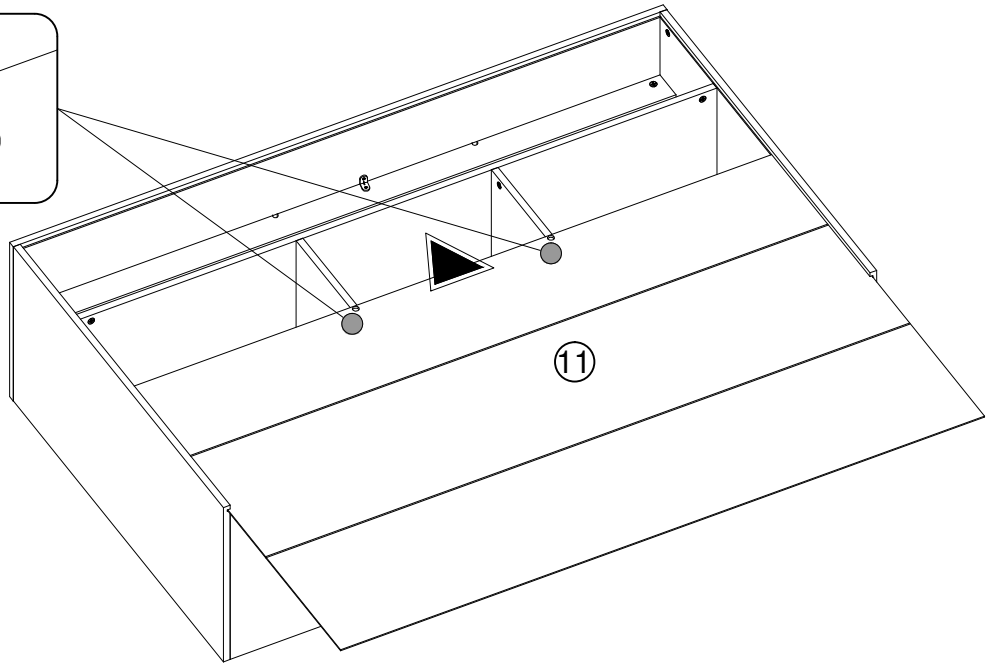
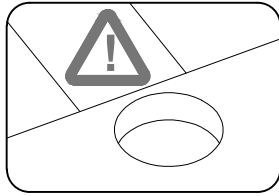


optional  
optionnel



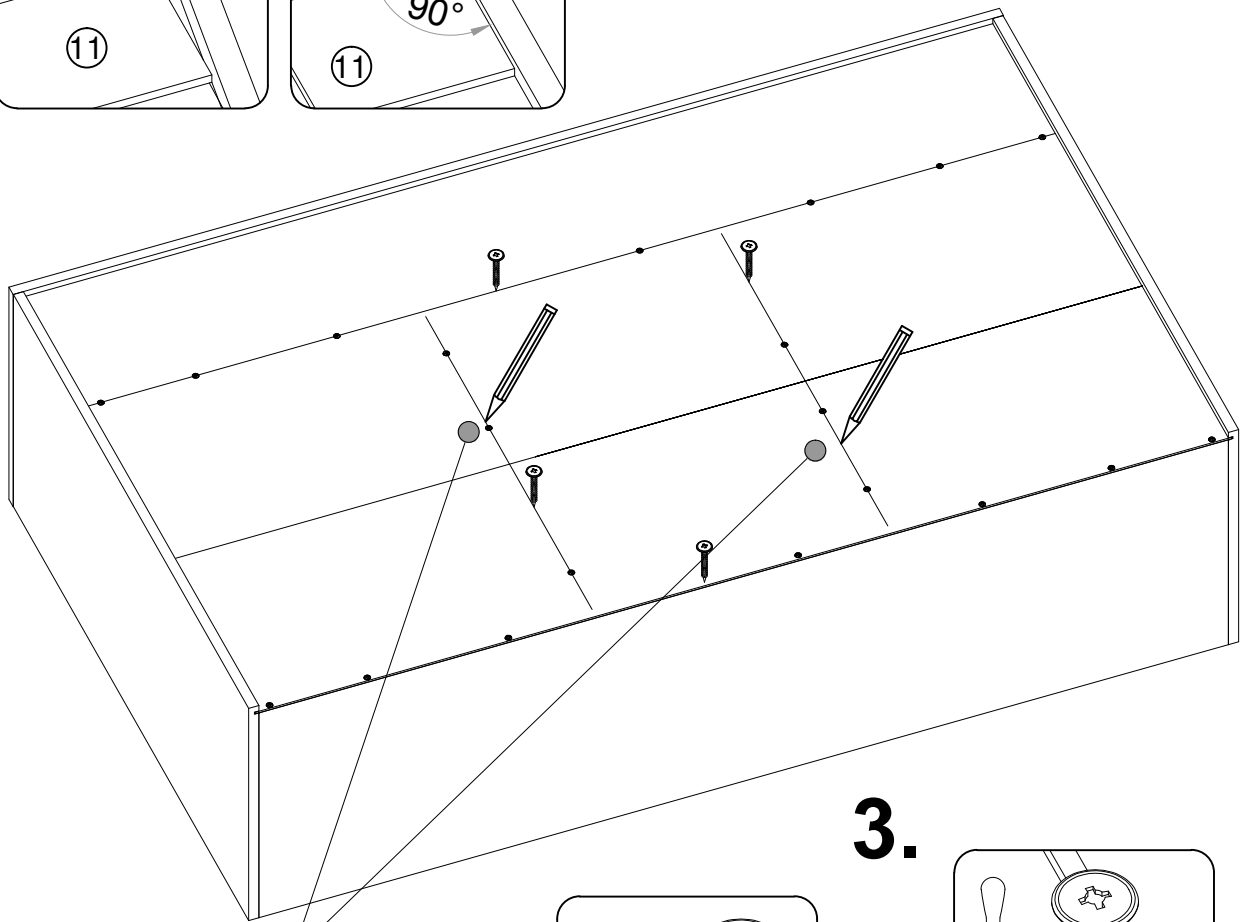
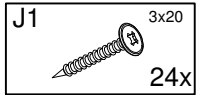
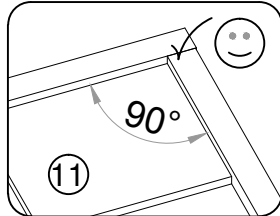
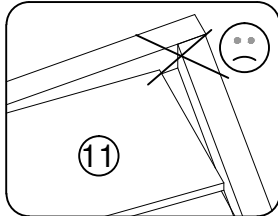


4

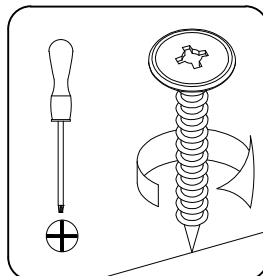
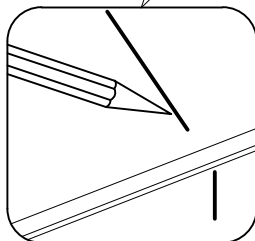


5

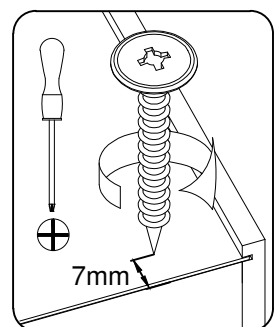
1.



2.



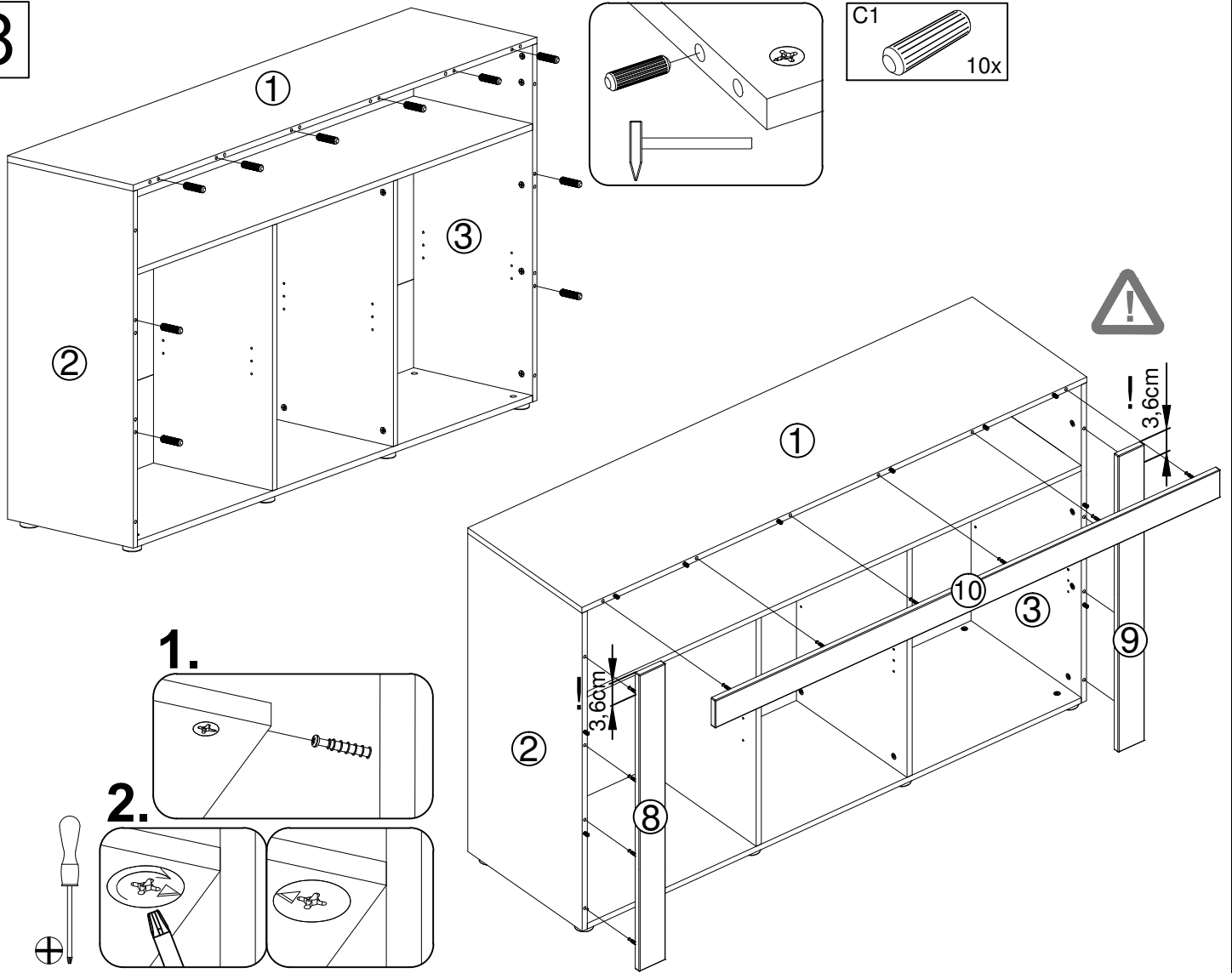
3.



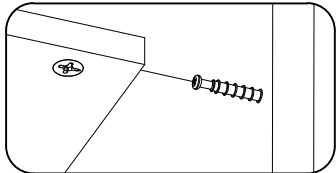


# VALENCIA

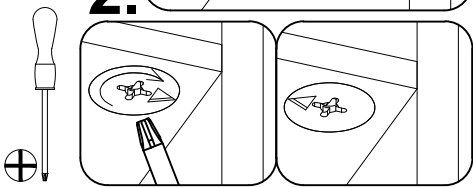
8



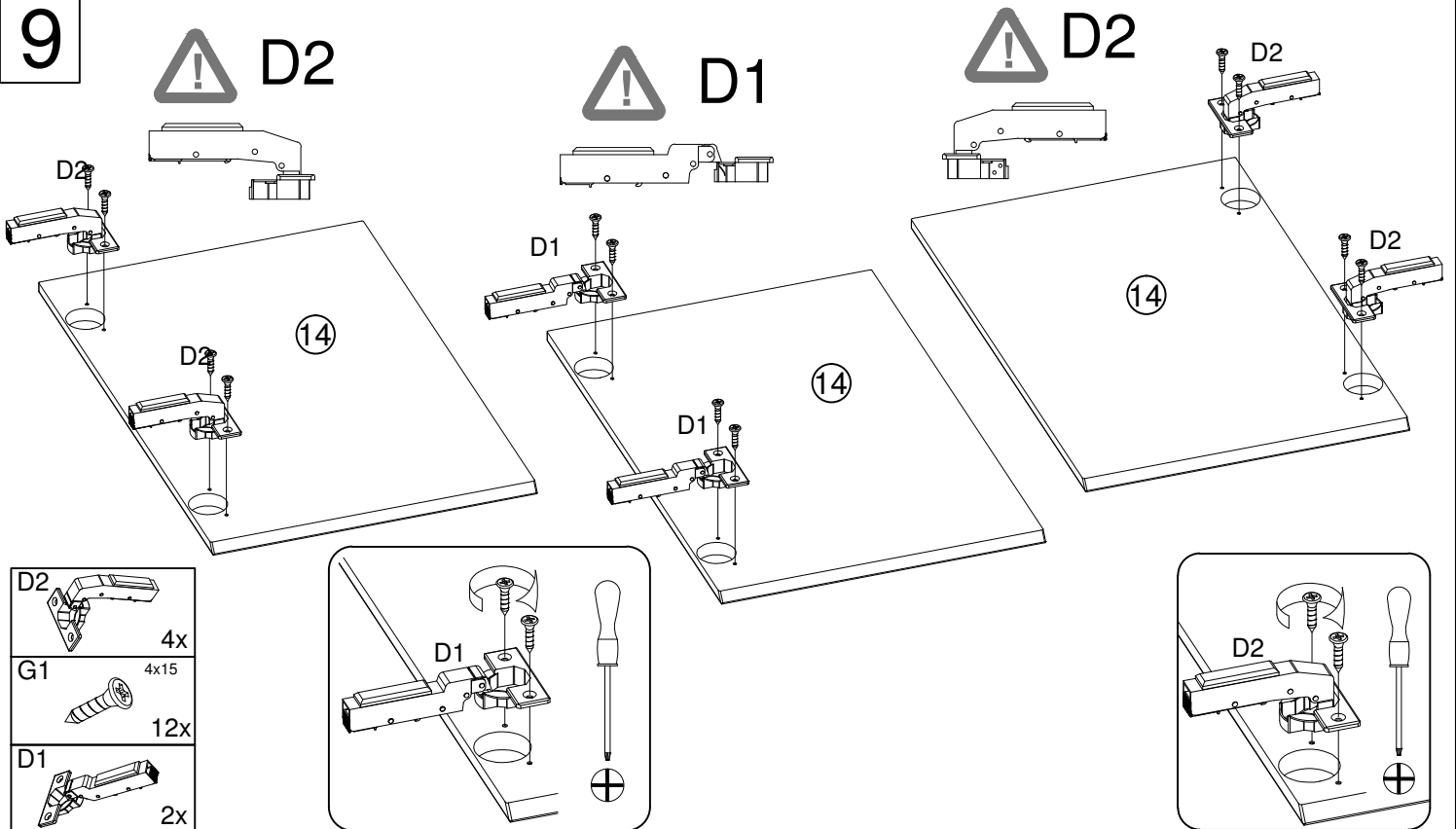
1.



2.



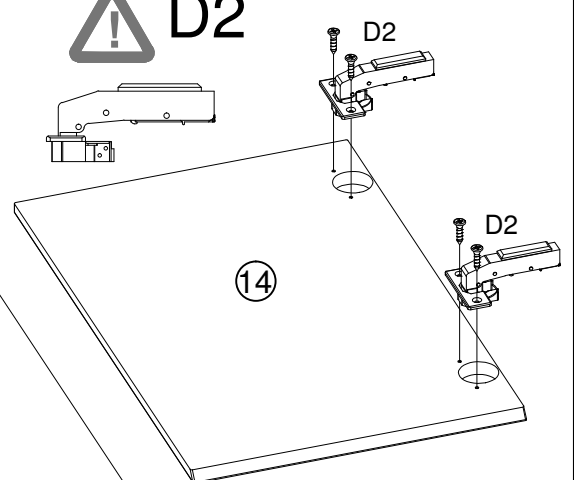
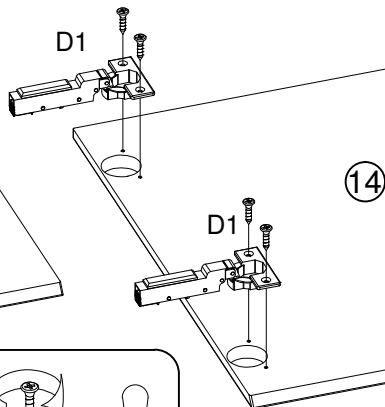
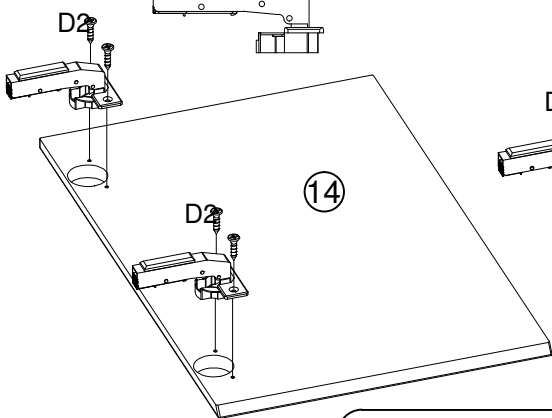
9



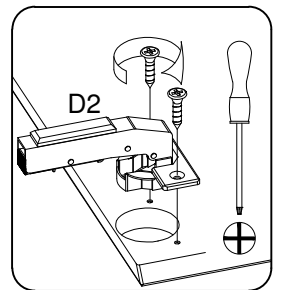
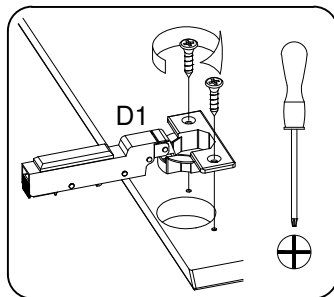
D2

D1

D2

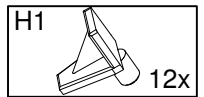
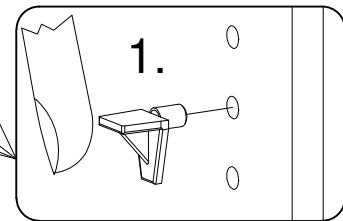
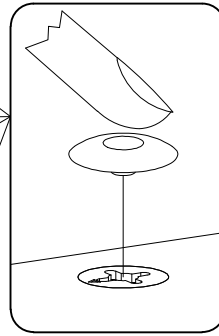
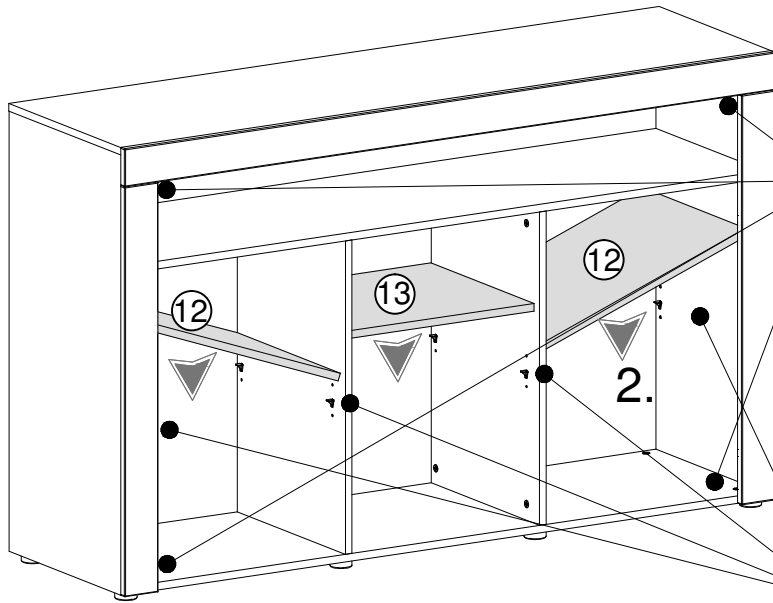


- D2 4x
- G1 4x15 12x
- D1 2x

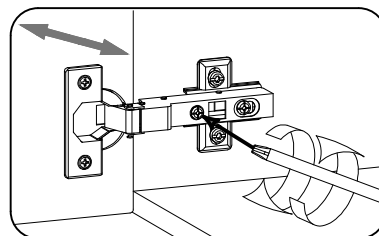
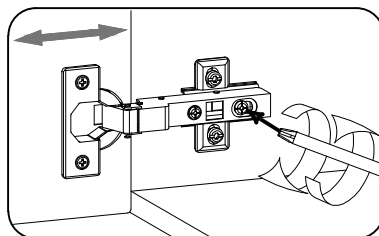
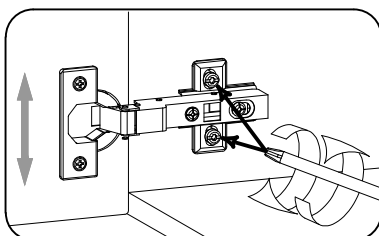
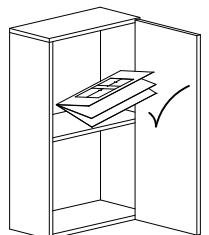
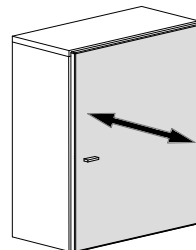
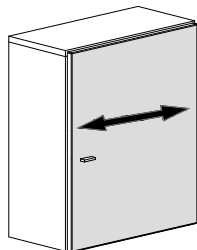
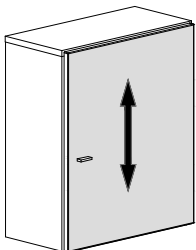
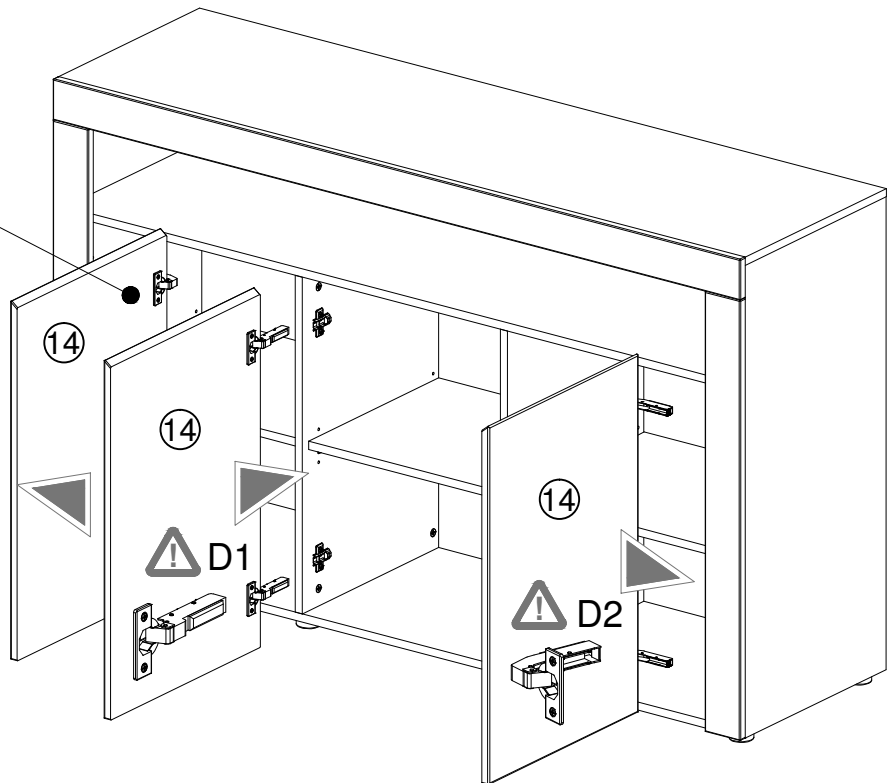
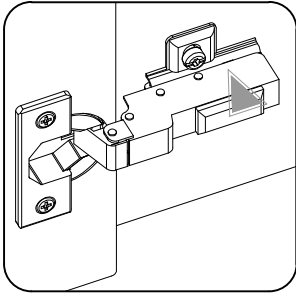
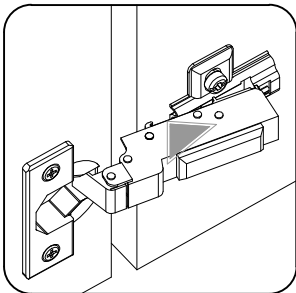


# VALENCIA

10



11





optional  
optionnel

# VALENCIA

9/9

