

Ax2



Bx2



Cx8



Dx8



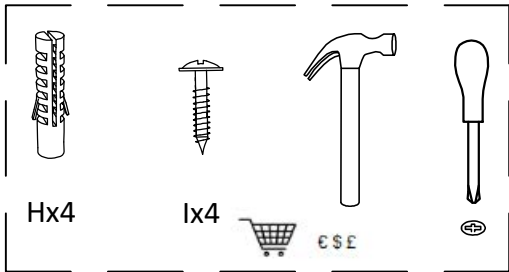
Ex8



Fx4



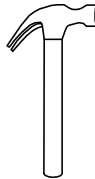
Gx8



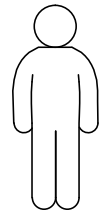
Hx4



lx4



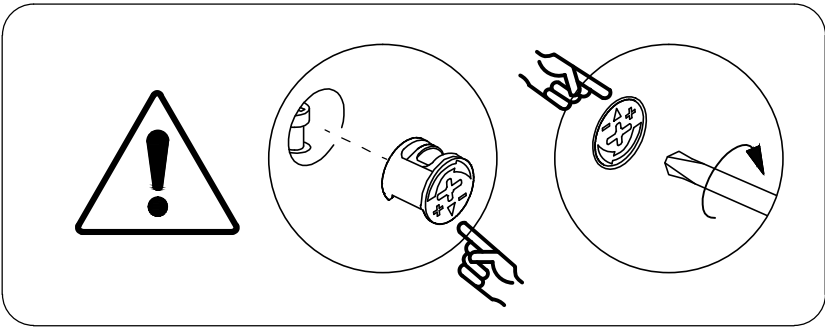
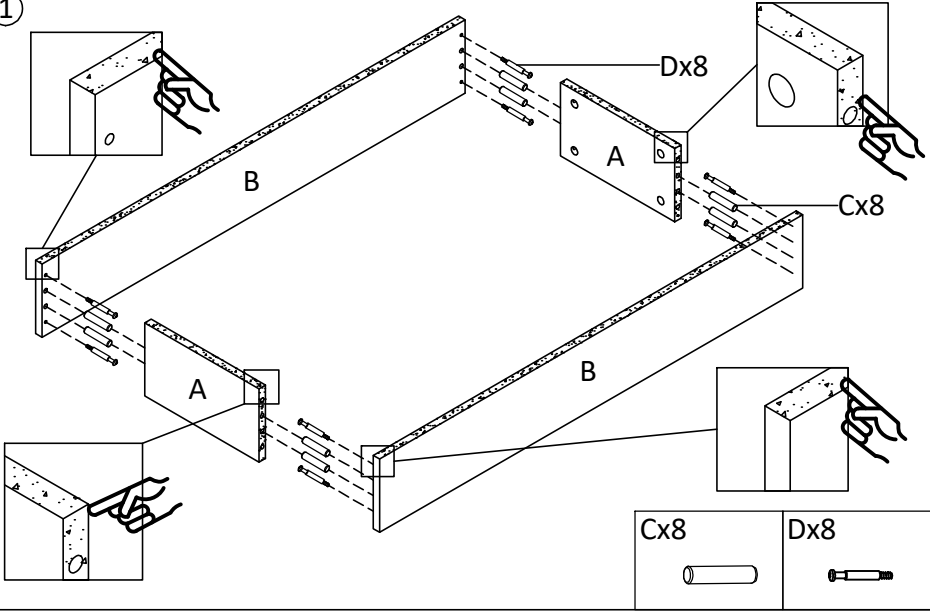
ESE



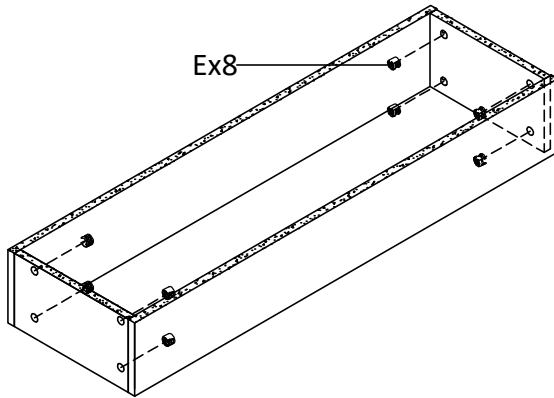
mm  
inch

x1

①



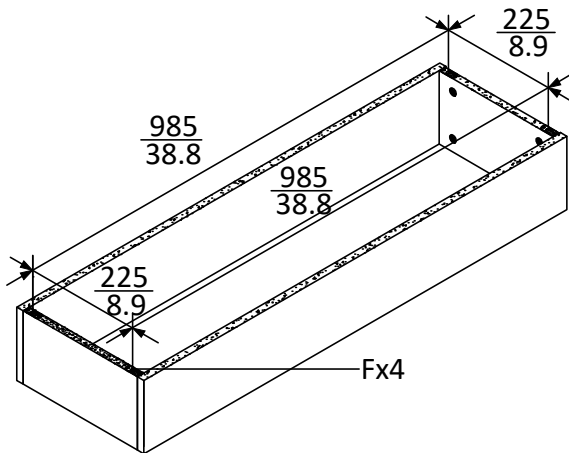
②



Ex8



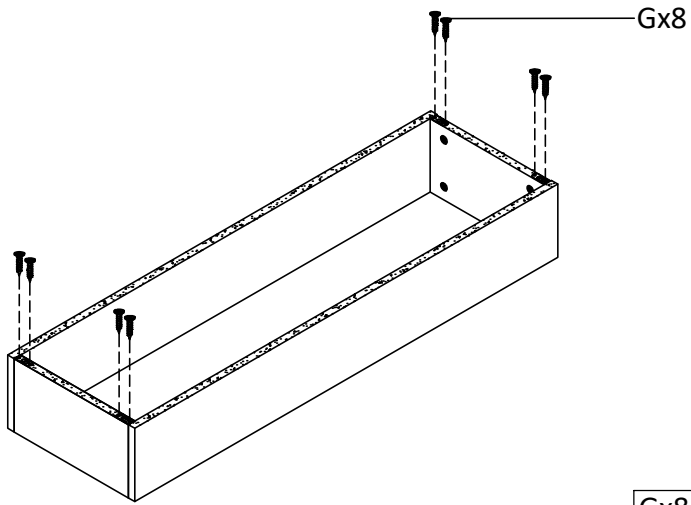
③



Fx4



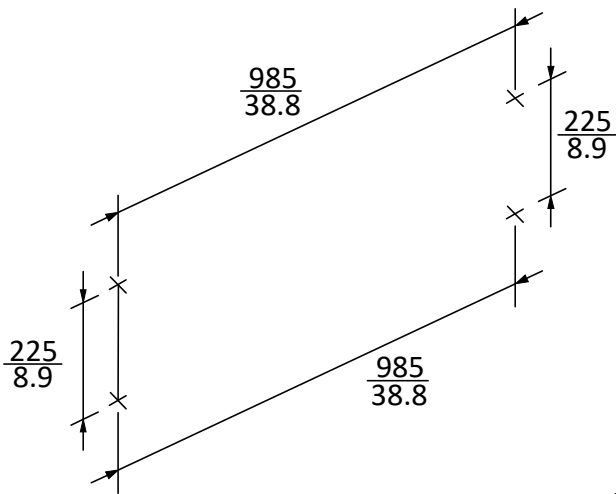
④



Gx8



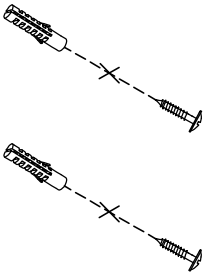
⑤



6

Hx4

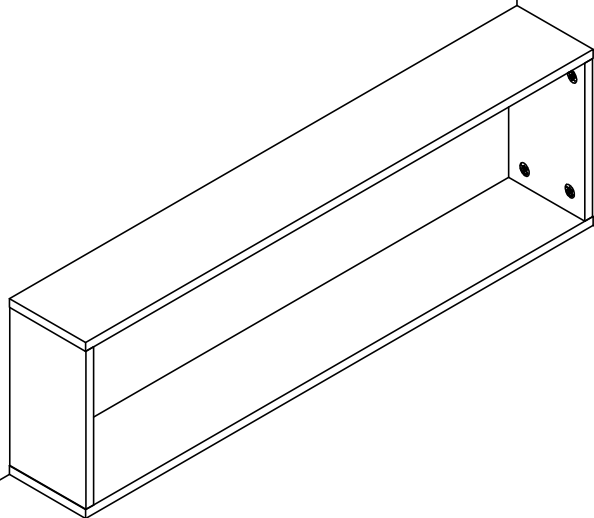
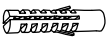
Ix4



Ix4



Hx4



7

