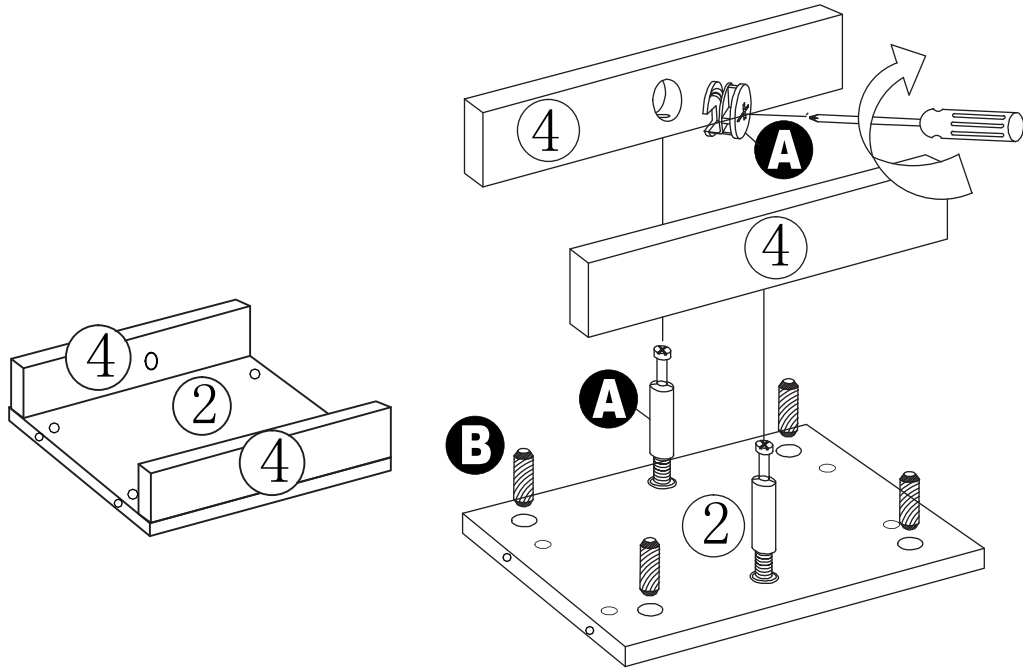
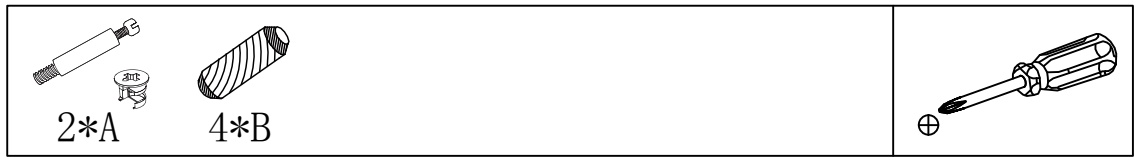
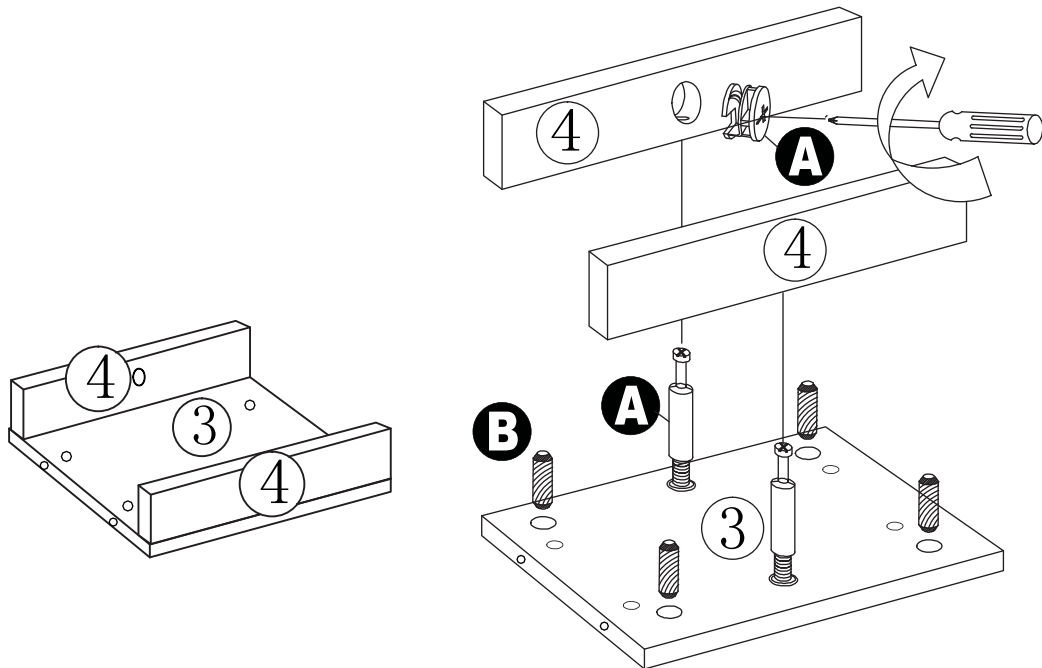
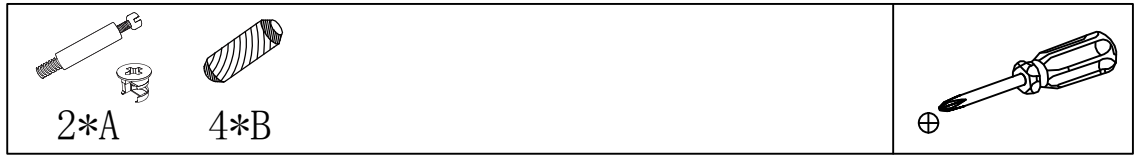


<p><b>4*A</b></p> <p>Ø7*35 Ø15*11.5mm</p>	<p><b>8*B</b></p> <p>Ø8*30mm</p>	<p><b>12*C</b></p> <p>M6*75mm Ø10*10mm</p>	<p><b>6*D</b></p> <p>M6*40mm</p>
<p><b>12*E</b></p> <p>Ø 21mm</p>	<p><b>1*F</b></p> <p>M4</p>		

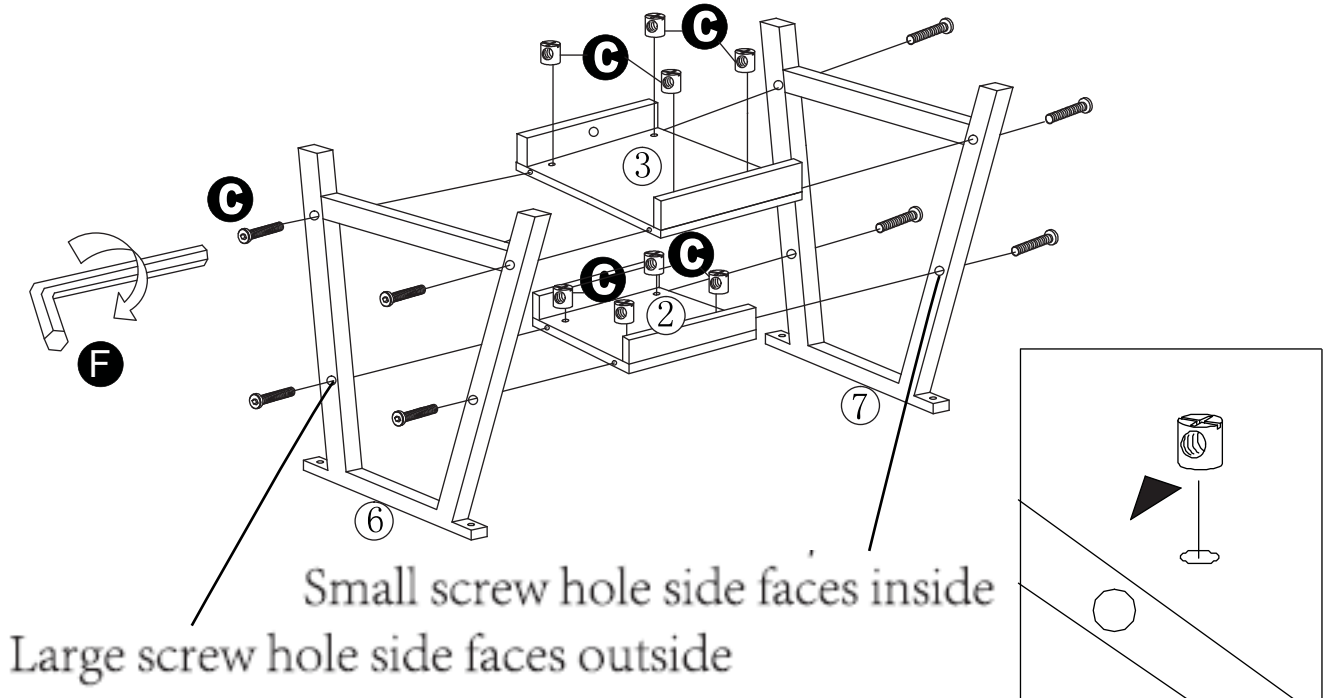
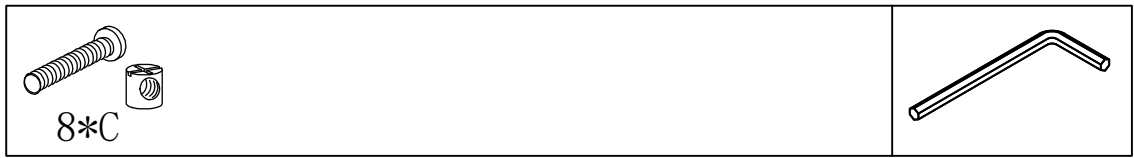
# 1



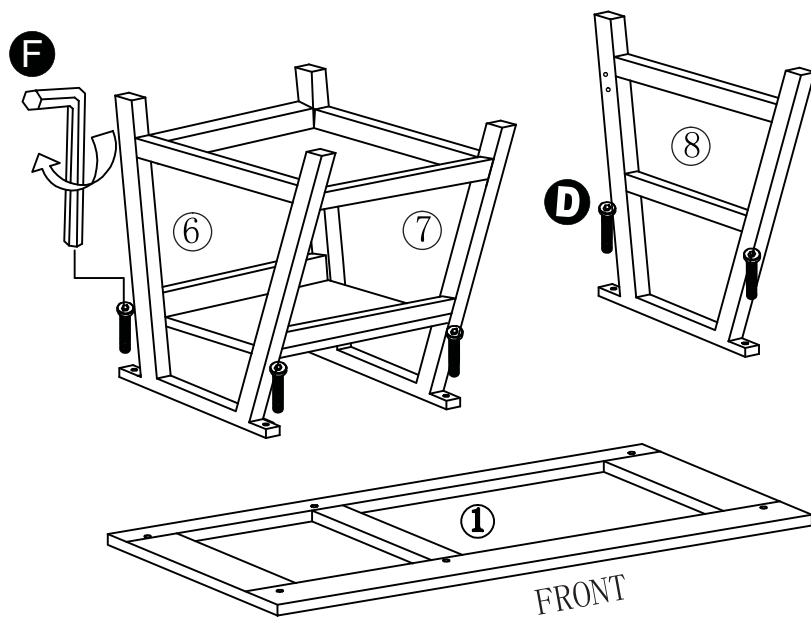
# 2



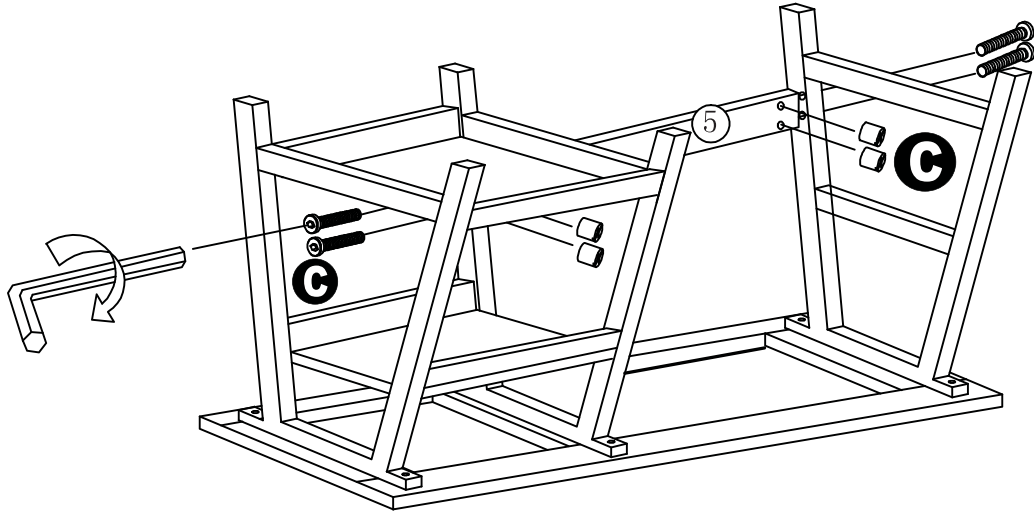
# 3



# 4



# 5



# 6

