

**Notice:**

1. Follow the installation instructions. Please confirm all accessories are preset before installation.
2. Do not fully tighten the screws during initial assembly. Fully tighten screws only once all pieces which are correctly assembled.
3. If you encounter any problems during installation, please contact our customer service.
4. Please unbox the item from the side with an open-label and put a carpet on the floor to avoid scratching it.

**Beachten:**

1. Befolgen Sie die Installationsanweisungen. Bitte bestätigen Sie vor der Installation, dass alle Zubehörteile voreingestellt sind.
2. Ziehen Sie die Schrauben bei der Erstmontage nicht vollständig an. Stellen Sie das Board vorsichtig so ein, dass es eben ist. Erst festziehen, wenn alle Teile richtig zusammengebaut sind.
3. Wenn während der Installation Probleme auftreten, finden Sie zwei Lösungen: Befolgen Sie das Installationsvideo-Tutorial auf der Amazon-Produktseite oder wenden Sie sich an unseren Kundendienst.

**Remarques:**

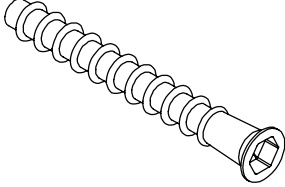
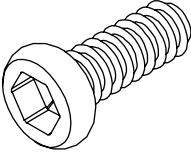
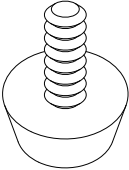

1. Suivez les instructions d' installation. Assurez-vous que toutes les pièces jointes sont prépositionnées avant l' installation svp.
2. Ne serrez pas complètement les vis lors de l' installation initiale. Ajustez doucement les plaques pour les niveler. Serrez seulement après que tous les composants ont été assemblés correctement.
3. Si vous rencontrez des problèmes lors de l' installation, référez-vous à deux solutions: suivez le didacticiel vidéo d' installation sur la page de produit Amazon ou contactez notre service à la clientèle.

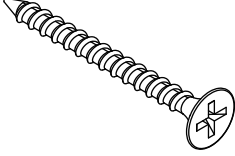
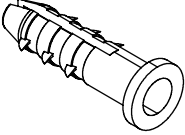

**Nota:**

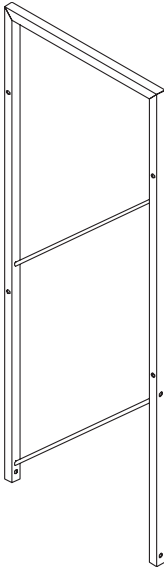
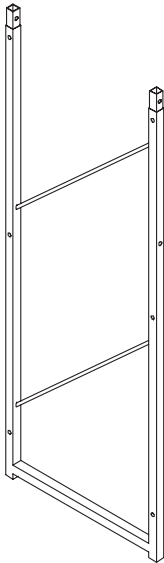
1. Seguire le istruzioni di installazione. Assicurarsi che tutti gli accessori siano prerogolati prima dell' installazione.
2. Non avvitare completamente le viti durante l' assemblaggio iniziale. Regolare delicatamente le assi per livellarle. Avvitare solo quando tutti i pezzi sono assemblati correttamente.
3. Se incontri qualsiasi problema durante l' installazione, fai riferimento a queste due soluzioni: Segui il video tutorial d' installazione sulla pagina Amazon del prodotto o contatta il nostro servizio clienti.

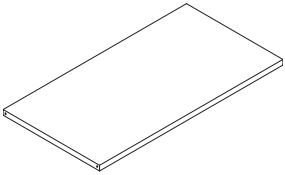
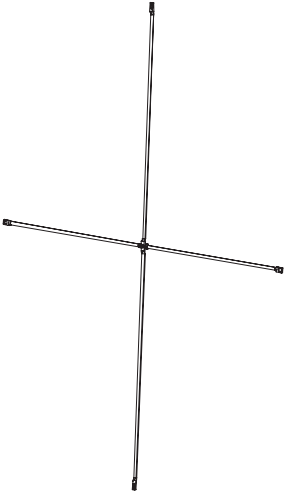
**Aviso:**

1. Siga las instrucciones de instalación. Revise que todos los accesorios estén en condiciones antes de la instalación.
2. No apriete los tornillos por completo durante la instalación inicial. Ajuste suavemente el tablero para nivelar. Apriete por completo una vez que todas las piezas estén colocadas correctamente.
3. Si encuentra algún problema durante la instalación: siga el video tutorial de instalación en la página del producto en Amazon, o póngase en contacto con nuestro servicio de atención al cliente.

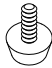
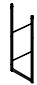
| Item no.<br>Nr.<br>N° d' article<br>Articolo n.<br>N° de<br>artículo | Reference Image<br>Referenzbild<br>Image de référence<br>Immagine di riferimento<br>Imagen de referencia | Qty<br>Menge<br>Qté<br>Qtà<br>Cantidad |
|--|--|--|
| <b>a</b>   | <br>M6x50               | <b>x20</b>                             |
| <b>b</b>   | <br>M6x12               | <b>x8</b>                              |
| <b>c</b>   | <br>M6x19x15           | <b>x4</b>                              |
|  |                       | <b>x1</b>                              |

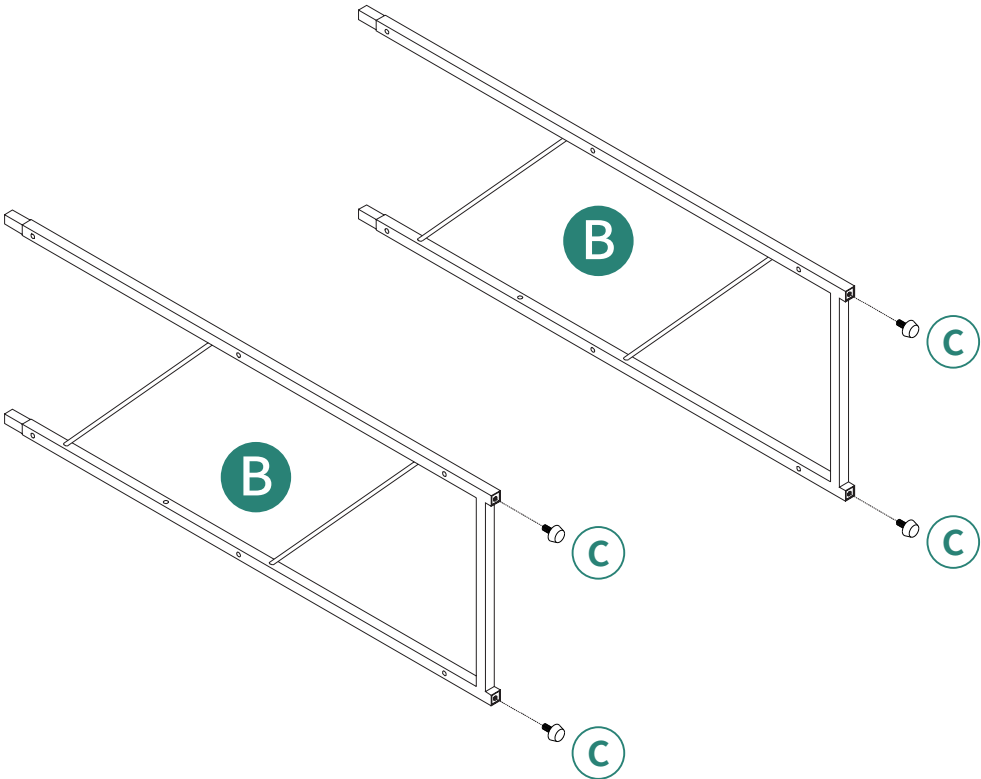
| Item no.<br>Nr.<br>N° d' article<br>Articolo n.<br>N° de<br>artículo | Reference Image<br>Referenzbild<br>Image de référence<br>Immagine di riferimento<br>Imagen de referencia | Qty<br>Menge<br>Qté<br>Qtà<br>Cantidad |
|--|--|--|
| <b>d</b>   | <br>M3.5x35             | <b>x2</b>                              |
| <b>e</b>   | <br>ø6x30               | <b>x2</b>                              |
| <b>f</b>   |                        | <b>x2</b>                              |

| Item no.<br>Nr.<br>N° d' article<br>Articolo n.<br>N° de artículo | Reference Image<br>Referenzbild<br>Image de référence<br>Immagine di riferimento<br>Imagen de referencia | Qty<br>Menge<br>Qté<br>Qtà<br>Cantidad |
|---|--|--|
| <b>A</b>  |                         | <b>x2</b>                              |
| <b>B</b>  |                        | <b>x2</b>                              |

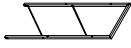
| Item no.<br>Nr.<br>N° d' article<br>Articolo n.<br>N° de artículo | Reference Image<br>Referenzbild<br>Image de référence<br>Immagine di riferimento<br>Imagen de referencia | Qty<br>Menge<br>Qté<br>Qtà<br>Cantidad |
|---|--|--|
| <b>C</b>  |                         | <b>x5</b>                              |
| <b>D</b>  |                        | <b>x1</b>                              |

**1**

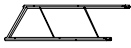
 **Ⓒ 4pcs**    **Ⓑ 2pcs**



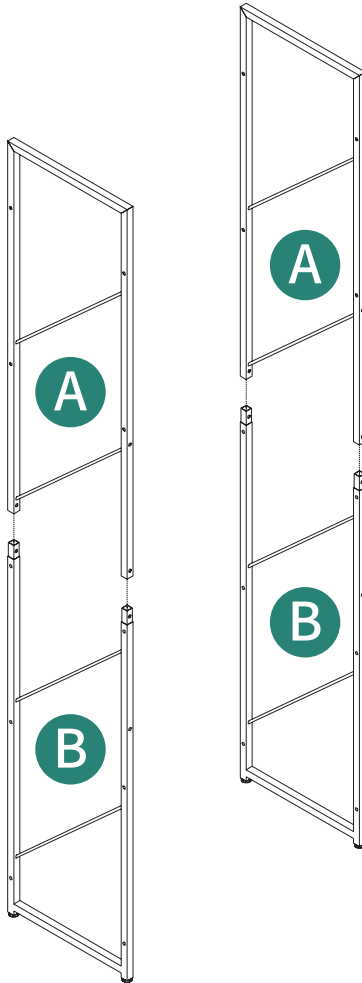
2



Ⓐ 2pcs



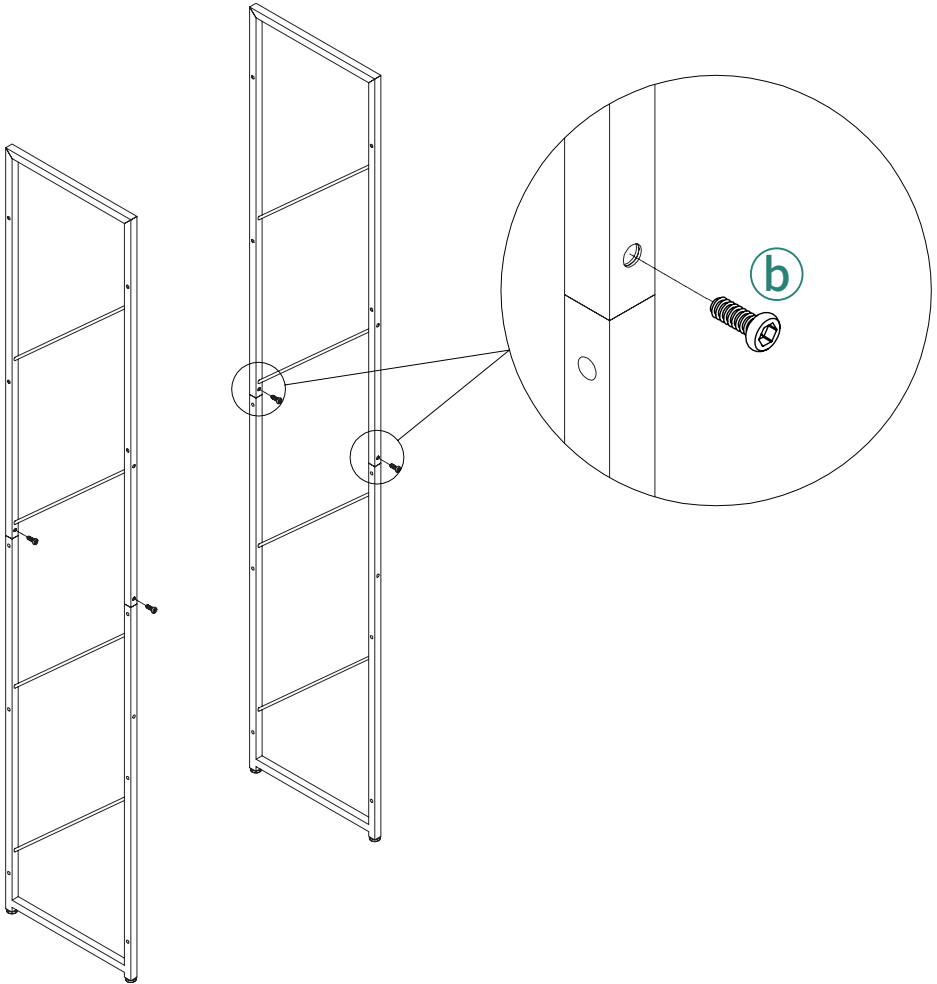
Ⓑ 2pcs



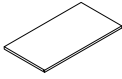
**3**



M6x12  
ⓑ 4pcs



4

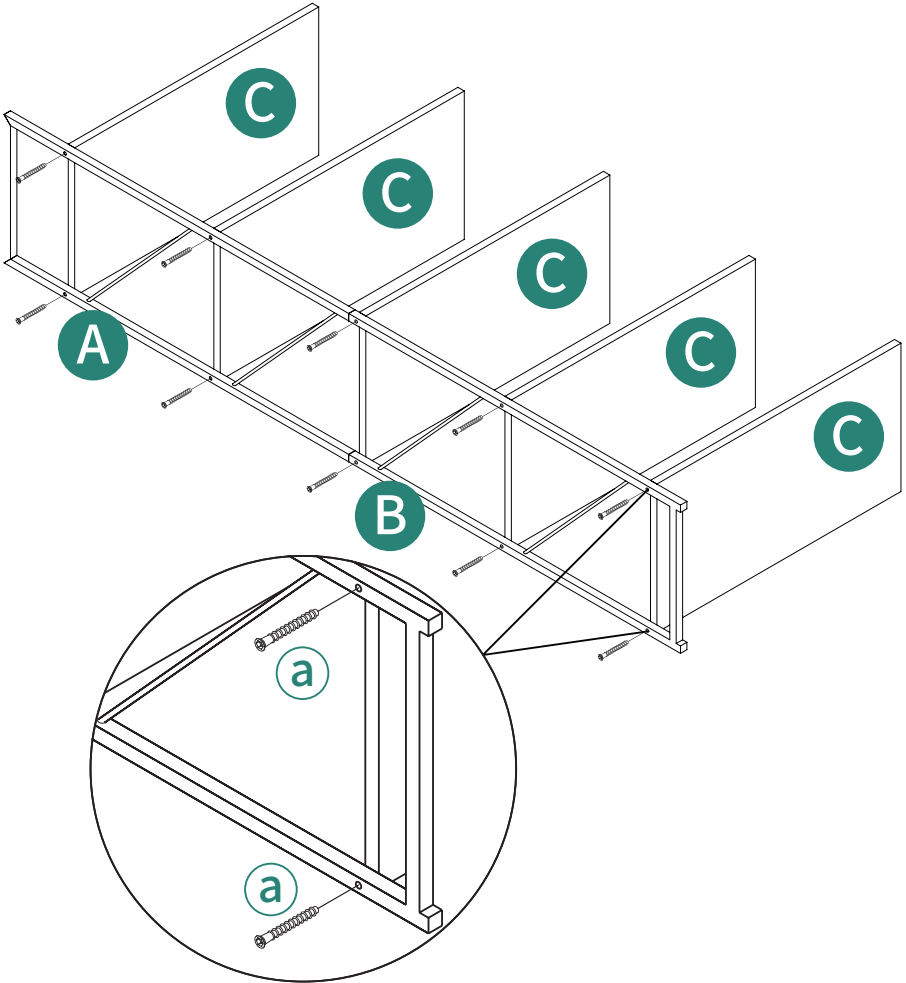


© 5pcs



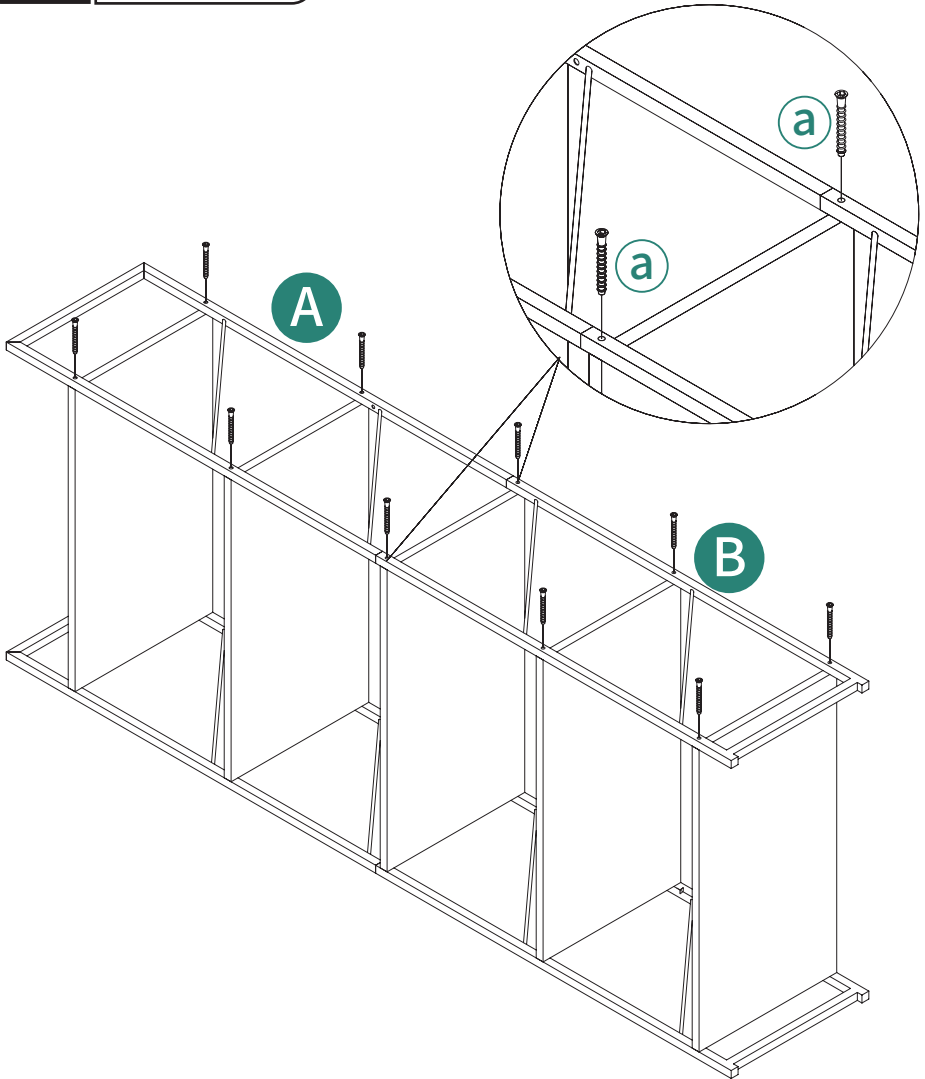
M6x50

Ⓐ 10pcs



5

  
M6x50  
a 10pcs



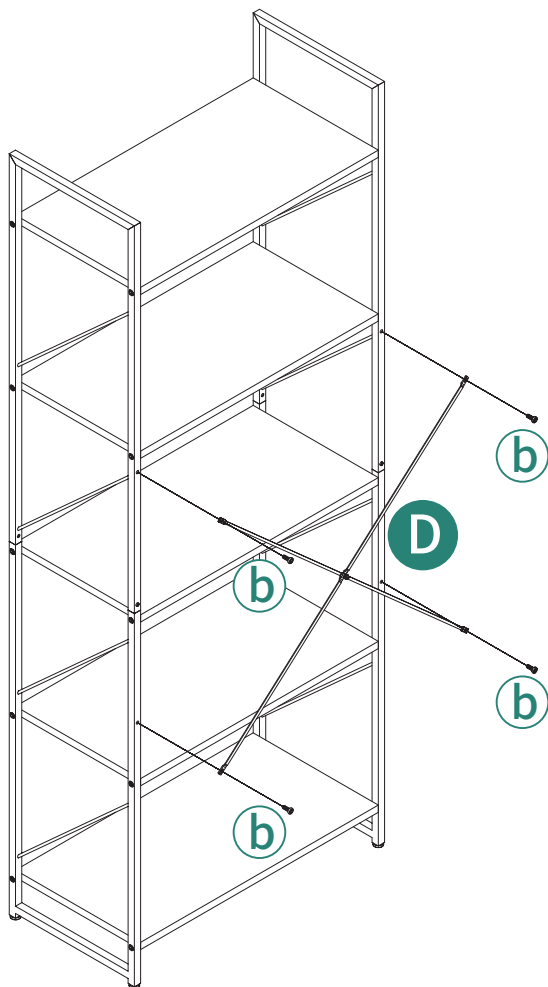
6



M6x12  
ⓑ 4pcs



ⓓ 1pcs



# 7



d 2pcs



e 2pcs



f 2pcs



**ATTENTION:**

For safety and stability, we suggest you have to secure the anti-tip accessories to the wall to prevent tipping, injury, and property damage.

**ACHTUNG:**

Aus Sicherheits- und Stabilitätsgründen empfehlen wir, das Anti-Kipp-Zubehör an der Wand zu befestigen, um Kippen, Verletzungen und Sachschäden zu vermeiden.

**ATTENTION:**

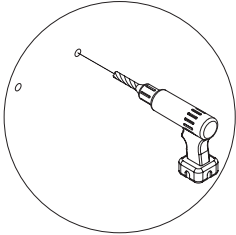
Pour plus de sécurité et de stabilité, nous vous recommandons de fixer l'attache de pointe au mur pour éviter le déversement, les dommages et les dommages matériels.

**ATTENZIONE:**

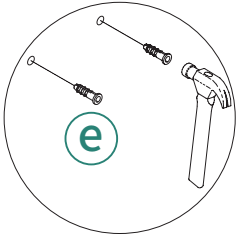
Per assicurare sicurezza e stabilità, ti consigliamo di fissare al muro gli accessori anti-ribaltamento per prevenire rovesciamenti, lesioni o danni ai beni.

**ATENCIÓN:**

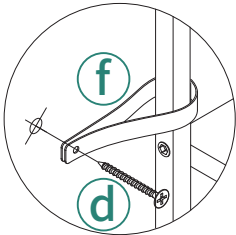
Por seguridad y estabilidad, le sugerimos que coloque los accesorios de fijación a la pared para evitar vuelcos, lesiones y daños a su propiedad.



1



2



3

Installation Completed  
Installation Abgeschlossen  
Installation Complétée  
Installazione Completata  
Instalación Completada

