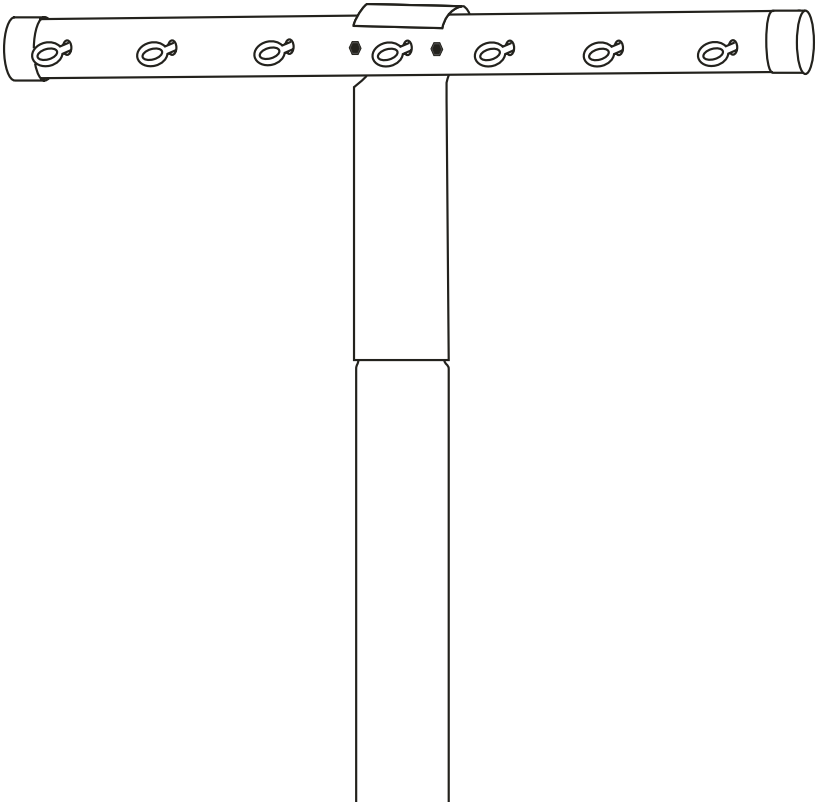








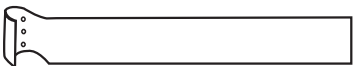
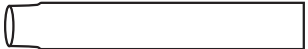


DRY-05261




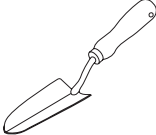
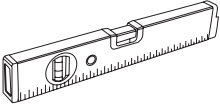

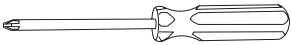
clothesline post
poste tendadero
corde à linge poste



PARTS LIST

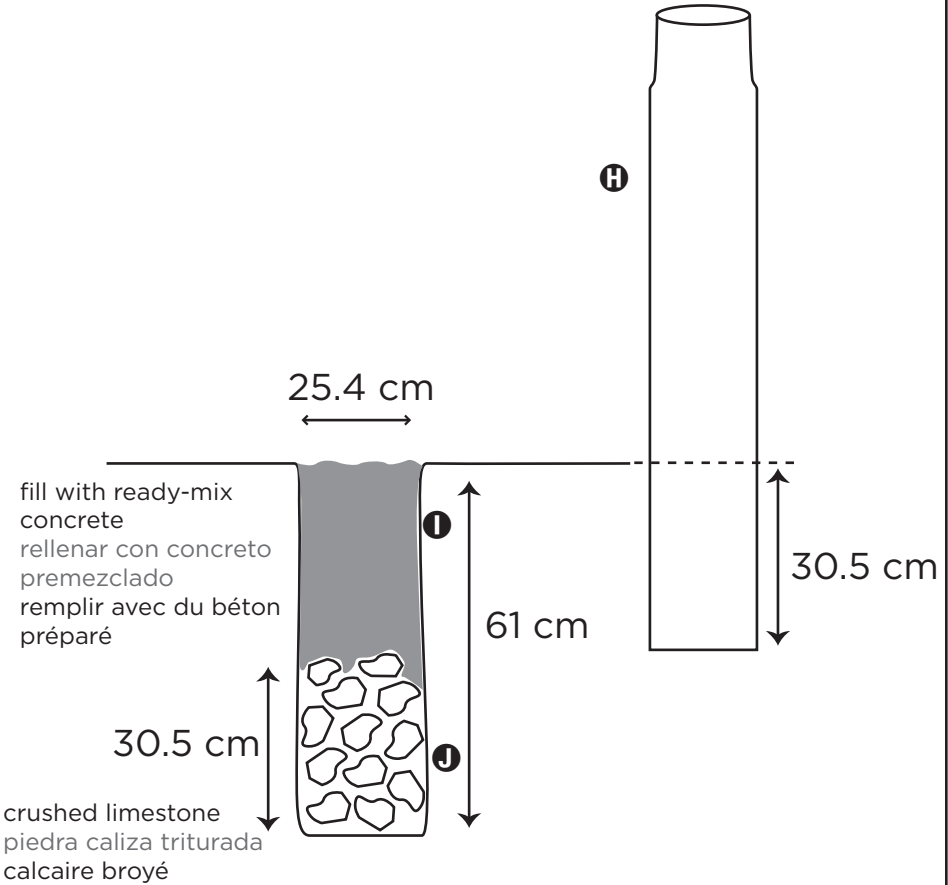
PART/ILLUSTRATION	(QTY)	DESCRIPTION
A 	(7)	short eye bolts cáncamos cortos boulons à œil courts
B 	(2)	bolts tornillo boulons
C 	(18)	washer sujetadores noix de matériel
D 	(9)	nuts arandella rondelle
E 	(2)	cross bar caps tapas de travesaño bouchons crossbar
F 	(1)	crossbar barra transversal traverse
G 	(1)	upper post poste superior montant supérieur
H 	(1)	lower post inferior mensaje montant inférieur

TOOLS LIST

TOOLS NOT INCLUDED	DESCRIPTION
I 	ready mix concrete concreto premezclado béton prêt
J 	crushed lime stone piedra caliza triturada pierre à chaux broyée
K 	clothesline tendedero corde à linge
L 	shovel pala pelle
M 	level nivel niveau
N 	adjustable wrench llave ajustable clé à molette
O 	phillips screwdriver destornillador Phillips tournevis cruciforme

ASSEMBLY

1



ASSEMBLY

- 1** Dig a hole (10 in dia x 24 in D) at desired T-post location. Distance between posts should be less than 30 feet.
- 2** Mark the lower post 12 inches from the bottom. Be certain that this line remains at ground level during the entire installation process.
- 3** Place crushed limestone in hole and tamp down so that when lower post H is placed in hole, the 12" mark from Step 2 is level with the top edge of hole.
- 4** Mix concrete and fill the hole.
- 5** Place lower post H into the hole, level and brace until concrete has dried. Allow concrete to fully set before proceeding to Part 2.
- 6** Cover top of bottom of post with a plastic bag and tape in place to keep inside of post dry and empty.

1 Abra un hoyo de 25 cm de diámetro y 60 cm de profundidad (10" x 24") en el lugar donde desee colocar el poste en T. La distancia entre los postes debe de ser menor de 10 metros (30').

2 Marque el poste inferior a 30 cm (12") de la base. Asegúrese de que esa línea permanezca a ras del suelo a lo largo de todo el proceso de instalación.

3 Coloque piedra caliza triturada en el hoyo y apisonela de modo que, cuando esté colocado el poste H, la marca de 30 cm del paso 2 esté a ras con el borde superior del hoyo.

4 Mezcle concreto y llene el hoyo.

5 Coloque el poste inferior H en el hoyo, nivélelo y sujételo hasta que seque el concreto. Permita que el concreto endurezca por completo antes de seguir con la parte 2.

6 Cubra la parte superior de la base del poste con una bolsa de plástico y fíjela con cinta para que el interior del poste se mantenga seco y vacío.

1 Creusez un trou (25 x 61 cm en D) à l'emplacement souhaité du poteau en T. La distance entre les poteaux doit être inférieure à 9 m.

2 Marquez le poteau inférieur à 30 cm depuis le bas. Assurez-vous que cette ligne reste au niveau du sol pendant l'installation.

3 Placez le calcaire concassé dans le trou et tassez de sorte que lorsque le poteau inférieur H est placé dans le trou, la marque de 30 cm à l'étape 2 est au niveau du bord supérieur du trou.

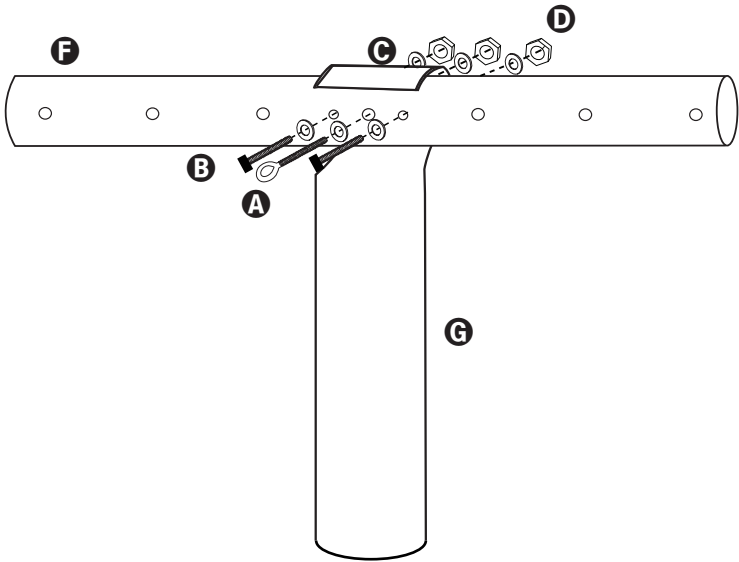
4 Mélangez le béton et remplissez le trou.

5 Placez le poteau H inférieur dans le trou, mettez à niveau et renforcez jusqu'à ce que le béton sèche. Laissez le béton entièrement durcir avant de passer à la Partie

6 Couvrez le dessus du bas du poteau avec un sac en plastique et fixez avec du ruban adhésif pour maintenir l'intérieur du poteau étanche (sec et vide).

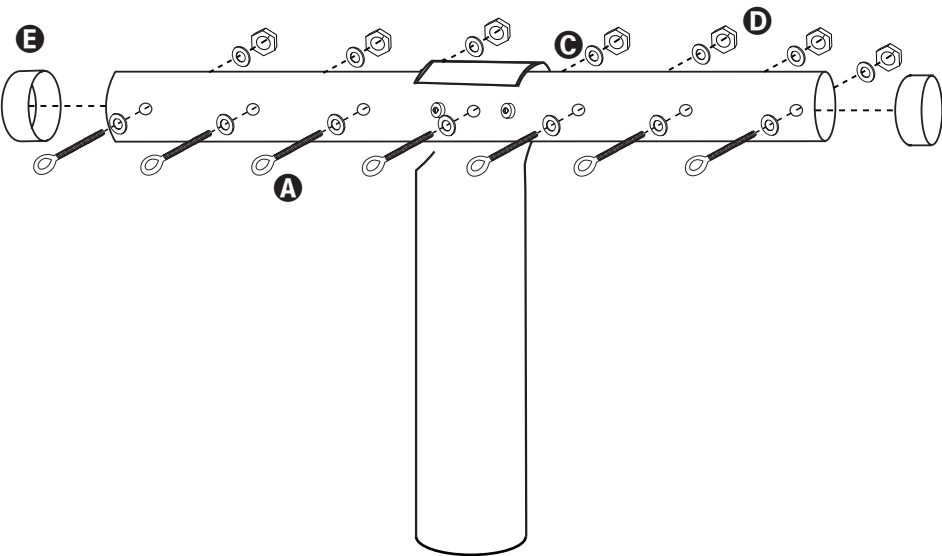
ASSEMBLY

2



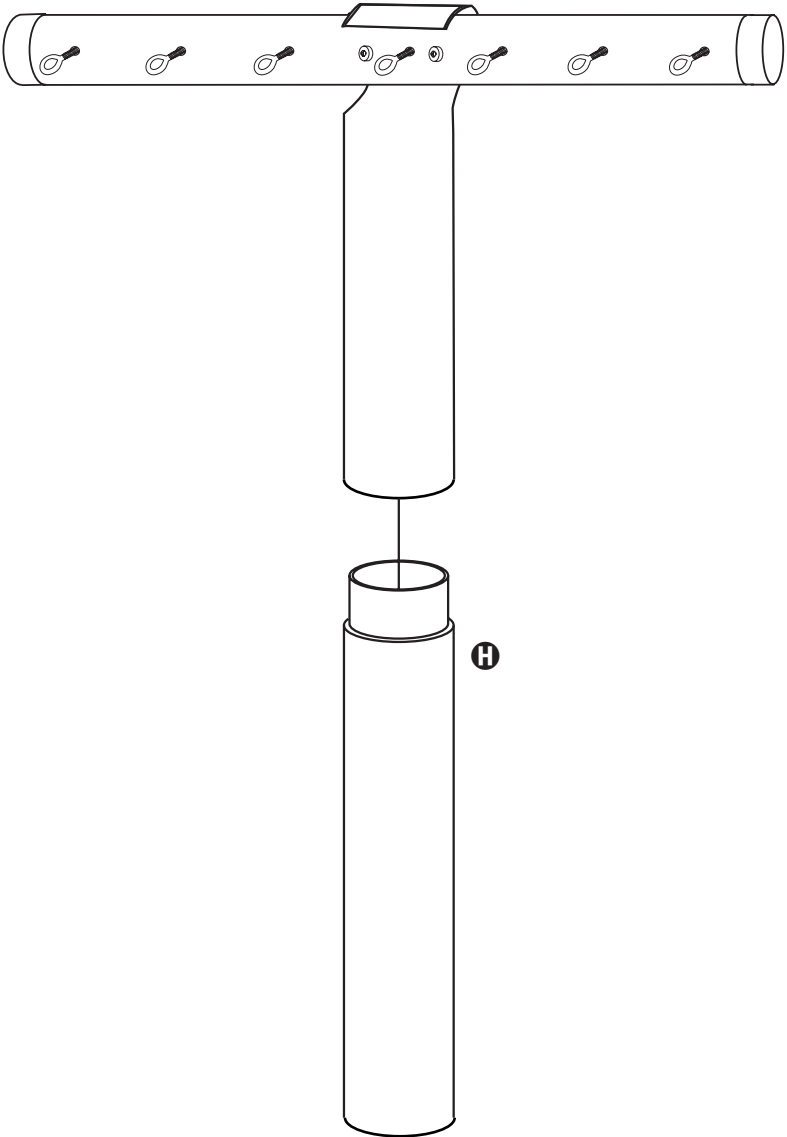
ASSEMBLY

3



ASSEMBLY

4



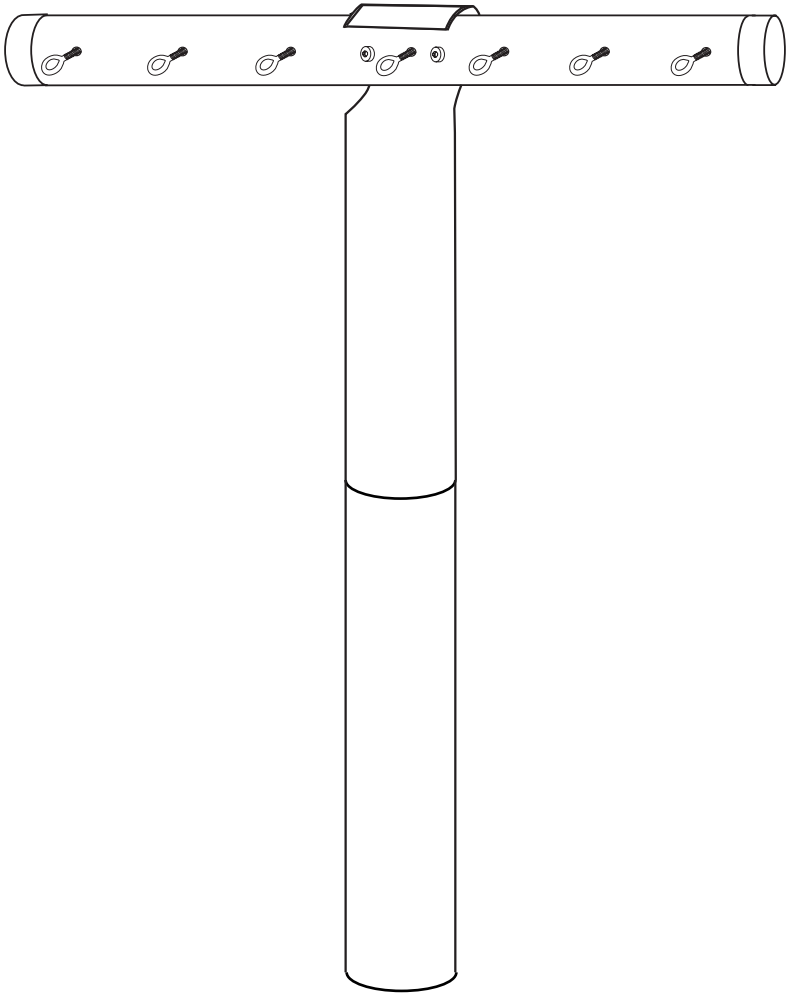
ASSEMBLY

- 1** Make certain that concrete has ample time to set and cure.
- 2** Remove plastic bag covering bottom post from part 1 step 6.
- 3** Place the upper post assembly on top of bottom post.
- 4** When clotheslines are installed, do not over tighten as weather conditions can shorten lines and cause damage to post. Clotheslines will last longer if kept slack and clothes props are used.

- 1** Revise que el concreto haya tenido el tiempo necesario para endurecer y curar.
- 2** Quite la bolsa de plástico que cubre la base del poste en el paso 6 de la parte 1.
- 3** Coloque el conjunto del poste superior encima del poste inferior.
- 4** Cuando instale las cuerdas del tendedero, no las aprieta demasiado pues las condiciones climáticas pueden acortarlas y causar daños al poste. Las cuerdas del tendedero duran más tiempo si se mantienen flojas y se usan puntales para la ropa.

- 1** Assurez-vous que le béton a largement le temps de prendre et de durcir
- 2** Retirez le sac plastique recouvrant le poteau inférieur décrit à l'étape 6 de la partie 1.
- 3** Placez le poteau supérieur au-dessus du poteau inférieur.
- 4** Lorsque les cordes à linge sont installées, ne serrez pas excessivement dans la mesure où les conditions météorologiques peuvent raccourcir les lignes et endommager le poteau. Les cordes à linge dureront plus longtemps si vous laissez du mou et utilisez des accessoires de support.

ASSEMBLY



LIMITED LIFETIME WARRANTY

Honey-Can-Do International, LLC (HCD) warrants its products will be free from defects in materials and workmanship when used for normal personal or household use. Except as provided below HCD, at its option, may offer a comparable product or offer a replacement part or request that the item be returned to the place of purchase. This warranty DOES NOT apply to damage caused by negligence, misuse, excessive use, improper cleaning, improper assembly, or any circumstances not directly attributable to manufacturing defects. Proof of purchase is required in the form of a receipt (copy or original) to validate warranty. HCD provides this limited lifetime warranty in lieu of all other warranties, either express or implied. In no event shall HCD, its affiliates, or subsidiaries be responsible for consequential or incidental damages arising out of a claim of defective product. Some states or provinces do not allow some exclusions or limitations, so the above statement may not apply to you. This warranty gives you specific legal rights. Additional rights vary by state or province.

WARNING:

Keep bags and plastic sheeting away from babies and children. Do not use in cribs, beds, carriages or playpens. The plastic may cling to the nose and mouth and prevent breathing.

GARANTÍA LIMITADA DE POR VIDA

Honey-Can-Do International, LLC (HCD) garantiza que sus productos estarán libres de defectos en los materiales y mano de obra cuando se utilice para su uso personal o doméstico normal. Salvo lo dispuesto a continuación HCD, a su discreción, puede ofrecer un producto similar u ofrecer una pieza de repuesto o solicitar que el artículo sea devuelto al lugar de compra. Esta garantía NO se aplica a los daños causados por negligencia, mal uso, uso excesivo, limpieza inadecuada, montaje incorrecto, o cualquier otra circunstancia no directamente atribuible a defectos de fabricación. Se requiere el comprobante de compra en la forma de un recibo (copia u original) para validar la garantía. HCD ofrece esta garantía limitada de por vida, en lugar de cualquier otra garantía, ya sea explícita o implícita. En ningún caso, HCD, sus afiliados o filiales serán responsables de daños directos o indirectos resultantes de una reclamación por producto defectuoso. Algunos estados o provincias no permiten algunas exclusiones o limitaciones, por lo que la afirmación anterior podría no ser aplicable a usted. Esta garantía le otorga derechos legales específicos. Derechos adicionales varían de acuerdo al estado o provincia.

ADVERTENCIA:

Mantenga las bolsas y láminas de plástico fuera del alcance de los niños y los bebés. No debe usarse en cunas, camas, carritos o corrales de juego. El plástico puede adherirse a la nariz y boca y provocar asfixia.

GARANTIE À VIE LIMITÉE

Honey-Can-Do International, LLC (HCD) garantit que ses produits sont exempts de défauts de matériaux et de fabrication lorsqu'ils sont utilisés pour un usage personnel ou ménager standard. Sous réserve des dispositions ci-dessous, HCD, à sa discrétion, peut proposer un produit comparable ou offrir une pièce de rechange ou demander que l'article soit renvoyé à l'endroit de l'achat. La présente garantie ne s'applique pas aux dommages causés par négligence, abus, utilisation excessive, mauvais nettoyage, montage incorrect ou toute autre circonstance qui ne serait pas directement attribuables à des défauts de fabrication. Une preuve d'achat est nécessaire sous la forme d'un reçu (copie ou original) pour la validation de la garantie. La présente garantie à vie limitée fournie par HDC remplace toutes les autres garanties, qu'elles soient expresses ou implicites. En aucun cas, HCD, ses sociétés affiliées ou ses filiales ne peuvent être tenus responsables des dommages indirects ou accessoires issus d'une réclamation pour un produit défectueux. Certains états ou provinces ne permettant pas l'exclusion ni la restriction, la déclaration susmentionnée peut, en conséquence, ne pas vous concerner. La présente garantie vous confère des droits spécifiques. Les droits supplémentaires varient d'un état ou d'une province à l'autre.

AVERTISSEMENT:

Garder les sacs et les bâches en plastique à l'écart des bébés et des enfants. Ne pas utiliser dans des berceaux, des lits, des voitures ou des parcs de jeu. Le plastique peut s'accrocher au nez et à la bouche et empêcher la respiration.



YOUR SOURCE FOR
ORGANIZATION,
STORAGE & STYLE

Honey-Can-Do International

5300 St. Charles Road, Berkeley, IL 60163 USA
877.242.2636 | www.honeycando.com

©2014 Honey-Can-Do International, LLC | All Rights Reserved