



INSTRUCTIONS D'ASSEMBLAGE
ASSEMBLY INSTRUCTIONS

TABLE D'APPOINT -
BLANC / METAL BLANC ET SUPPORT MAGAZINE

ACCENT TABLE -
WHITE / WHITE METAL WITH A MAGAZINE RACK

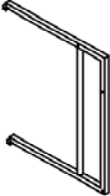
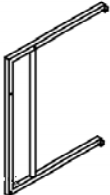
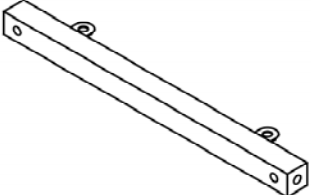
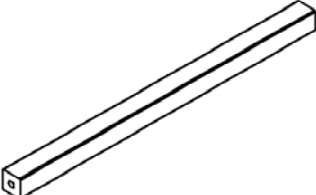
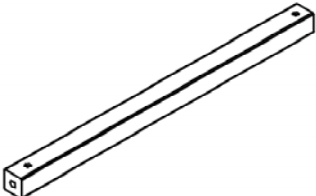


POUR DE L'ASSISTANCE OU POUR COMMANDER
DES PIÈCES CONTACTEZ NOTRE DÉPARTEMENT
DE SERVICE À LA CLIENTÈLE.

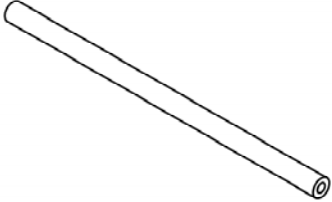
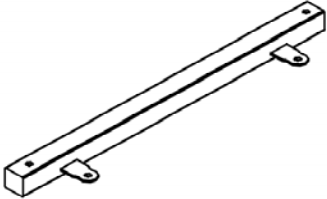
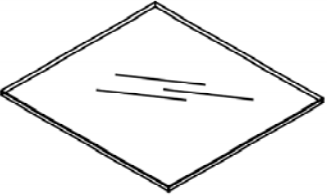
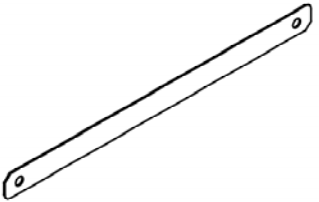
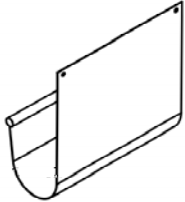
FOR ASSISTANCE OR TO ORDER PARTS
CONTACT OUR CUSTOMER SERVICE DEPARTMENT

LISTE DES PIÈCES

PARTS LIST

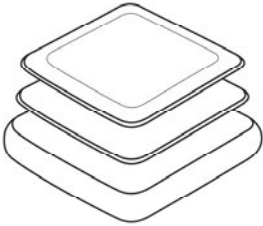
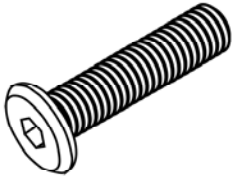

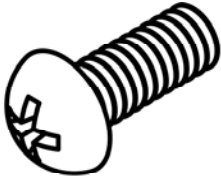

PIÈCE / PART #	IMAGE	DESCRIPTION	QTY / QTÉ
1		FRONT FACING LEFT LEG PATTE AVANT GAUCHE	1
2		FRONT FACING RIGHT LEG PATTE AVANT DROITE	1
3		SUPPORT BAR BARRE DE SOUTIEN	1
4		STRETCHER CHÂSSIS	1
5		STRETCHER CHÂSSIS	1

LISTE DES PIÈCES PARTS LIST

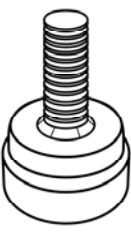
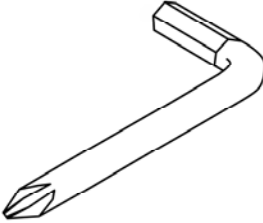
PIÈCE / PART #	IMAGE	DESCRIPTION	QTY / QTÉ
6		METAL TUBE TUBE EN MÉTAL	1
7		SUPPORT BAR BARRE DE SOUTIEN	1
8		GLASS TOP SURFACE EN VERRE	1
9		METAL PLATE PLAQUE EN MÉTAL	1
10		PVC HOLDER SOUTIEN EN PVC	1

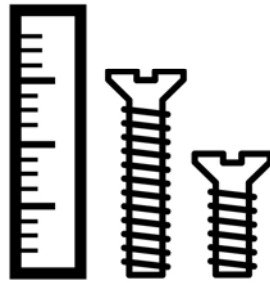
LISTE DES PIÈCES DE MONTAGE

HARDWARE LIST

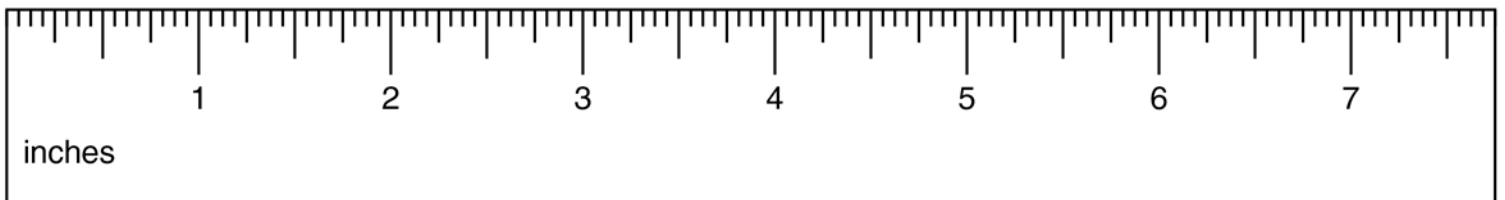
PIÈCE / PART #	IMAGE	DESCRIPTION	QTY / QTÉ
A		CAP - 5/8" X 5/8" CAPUCHON - 5/8" X 5/8"	4
B		ASSEMBLING BOLT - Ø1/4" X 1 1/4" BOULON D'ASSEMBLAGE - Ø1/4" X 1 1/4"	6
C		ASSEMBLING BOLT - Ø1/4" X 1/2" BOULON D'ASSEMBLAGE - Ø1/4" X 1/2"	4
D		ASSEMBLING BOLT - Ø1/8" X 3/8" BOULON D'ASSEMBLAGE - Ø1/8" X 3/8"	2
E		SUCTION CUP - Ø1/4" VENTOUSE - Ø1/4"	4

LISTE DES PIÈCES DE MONTAGE
HARDWARE LIST

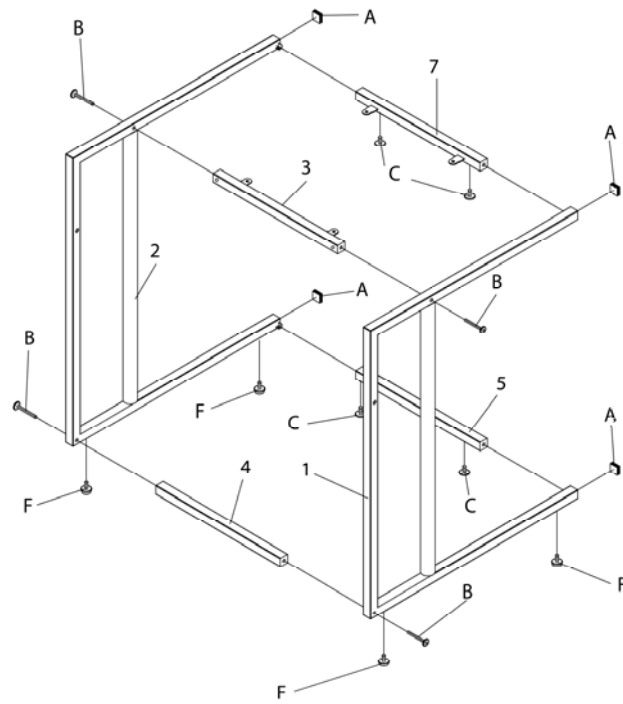
PIÈCE / PART #	IMAGE	DESCRIPTION	QTY / QTÉ
F	 A technical drawing of an adjustable leg hardware. It consists of a threaded rod with a hexagonal head, a washer, and a lock washer.	ADJUSTABLE LEG - Ø1/4" X 1/2" PATTE AJUSTABLE - Ø1/4" X 1/2"	4
G	 A technical drawing of a hex key (Allen key). It has a hexagonal end and a pointed tip.	HEX KEY CLÉ HEXAGONALE	1



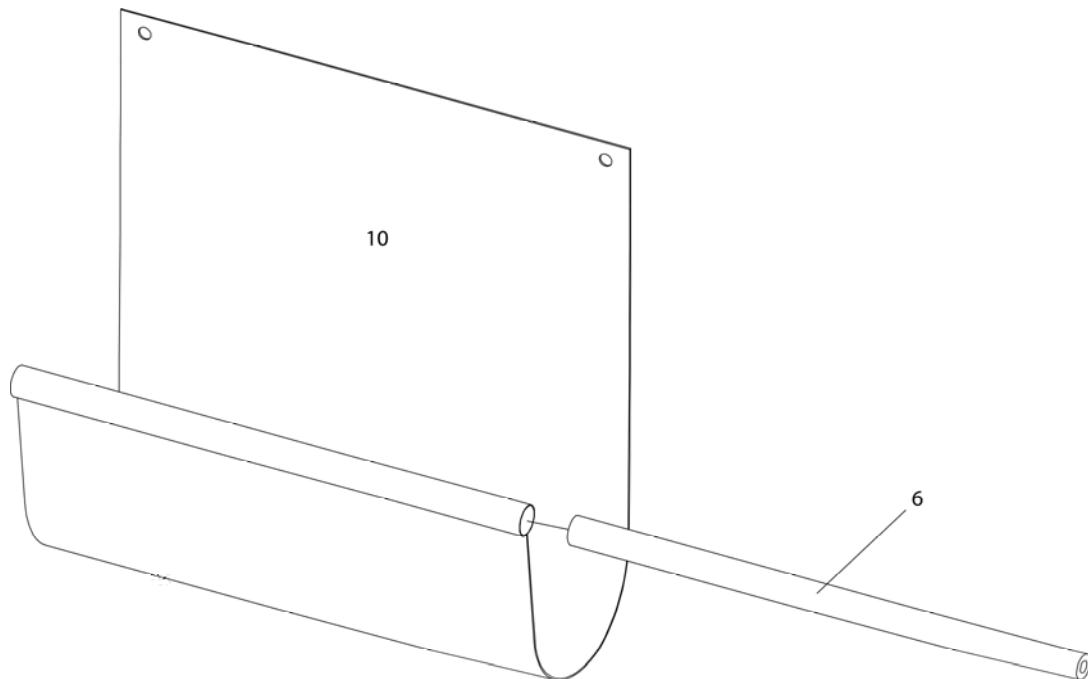
**OUTIL DE VÉRIFICATION DE DIMENSIONS DES PIÈCES
HARDWARE DIMENSIONS VERIFICATION TOOL**



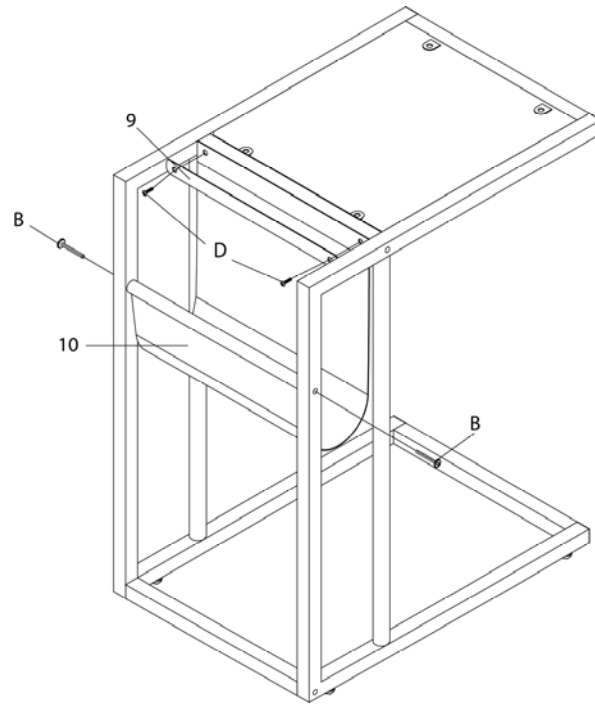
ÉTAPE / STEP 1



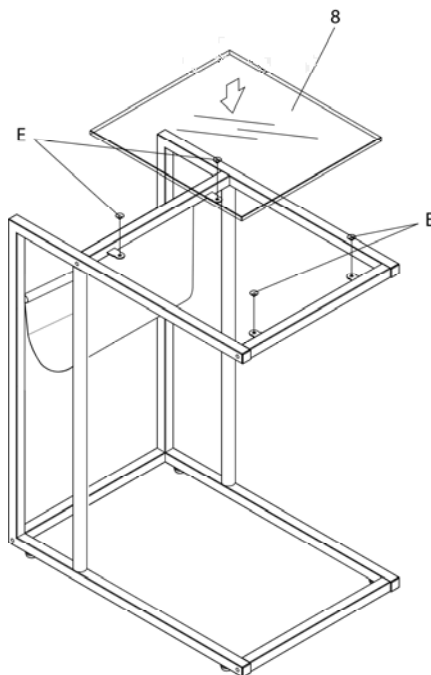
ÉTAPE / STEP 2



ÉTAPE / STEP 3



ÉTAPE / STEP 4



ÉTAPE / STEP 5

