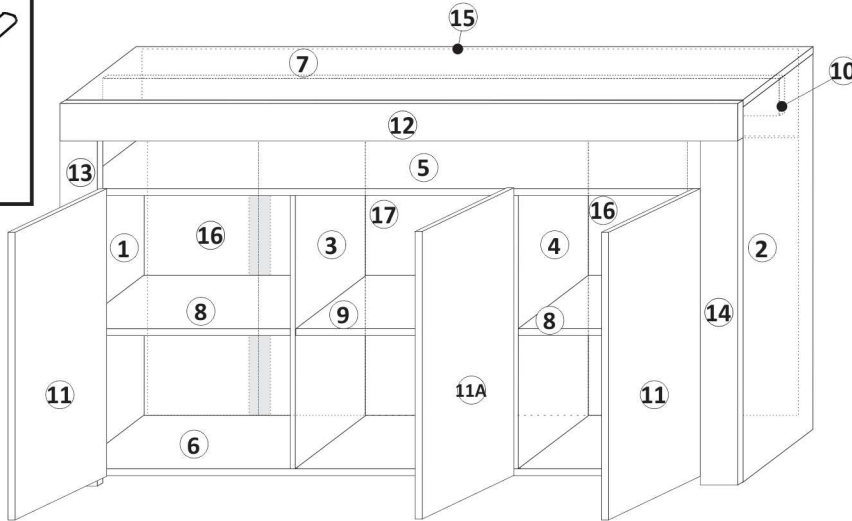
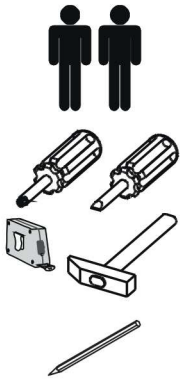
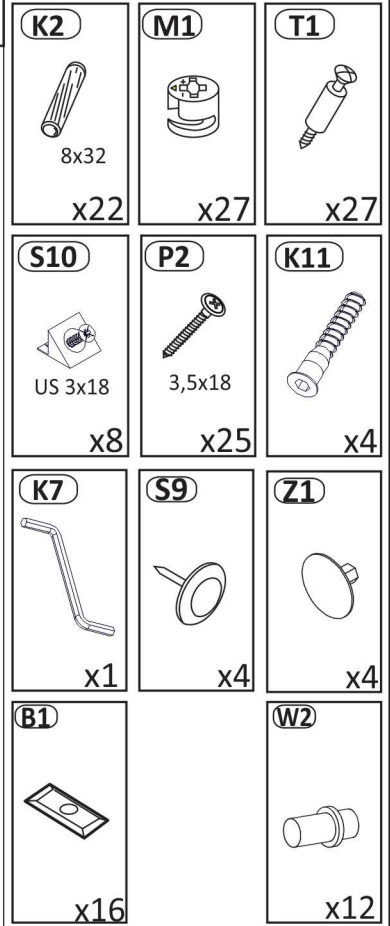


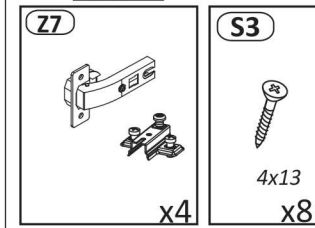
Use the following for assembly:



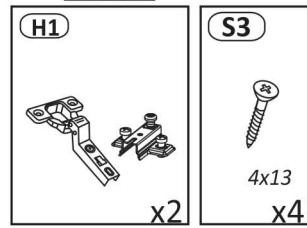
BAG 1



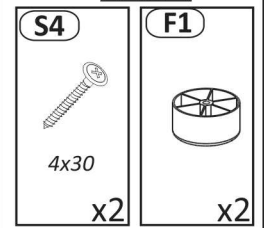
BAG 2



BAG 3



BAG 4

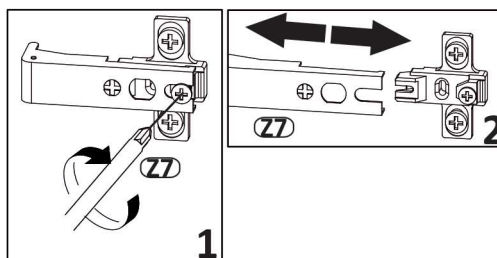


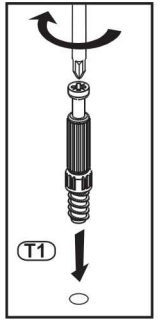
nr. elementu no. of element	ilość quantity	wymiarzy w mm dimensions in mm		
		długość length	szerokość width	grubość thickness
1	1	880	334	16
2	1	880	334	16
3	1	641	314	16
4	1	641	314	16
5	1	1480	314	16
6	1	1480	314	16
7	1	1514	334	16
8	2	507	305	16
9	1	430	305	16
10	1	1480	68	16
11	3	676	444	16
12	1	1514	85	16
13	1	812	85	16
14	1	812	85	16
15	1	1493	204	3
16	2	662	260	3
17	1	662	445	3

Przed rozpoczęciem montażu proszę sprawdzić wymiary głównych elementów mebla. Pozwoli to na uniknięcie pomyłek i ułatwi cały proces.

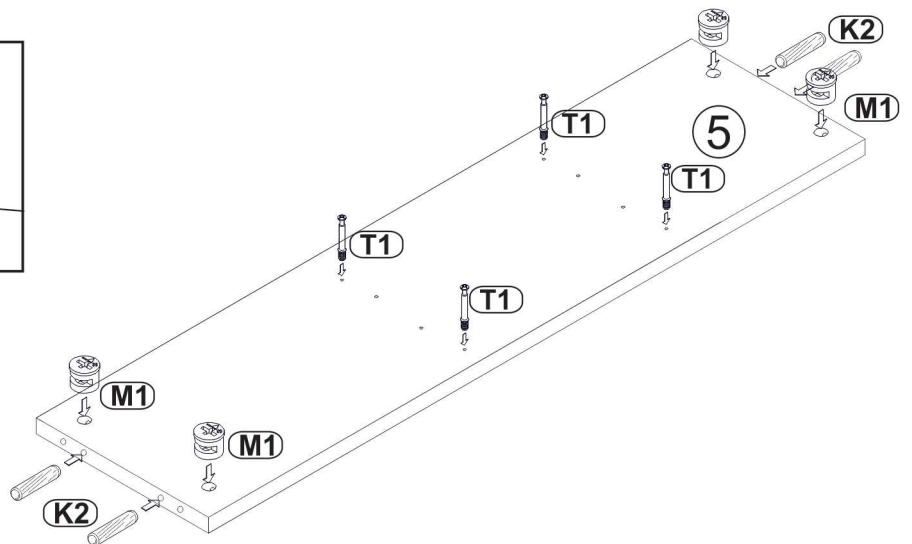
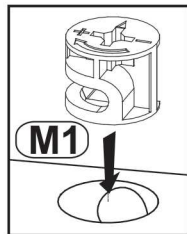
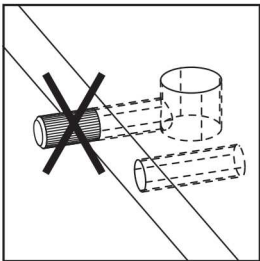
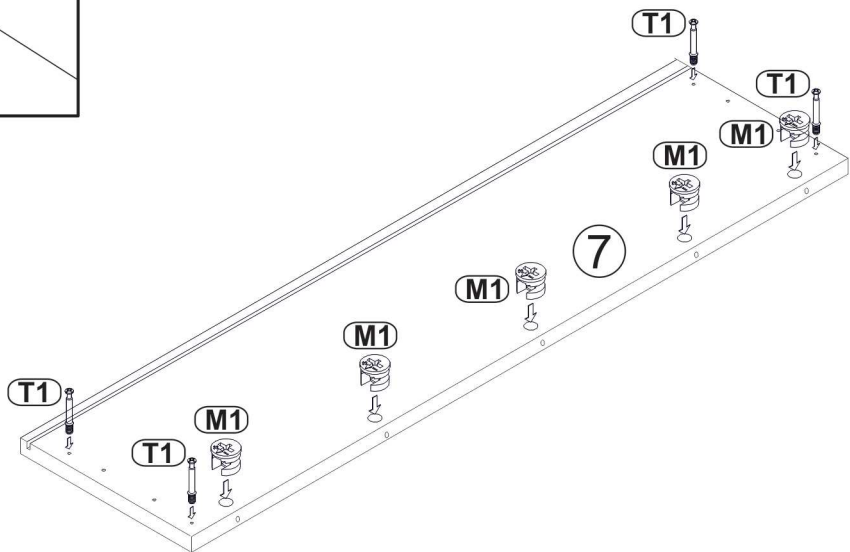
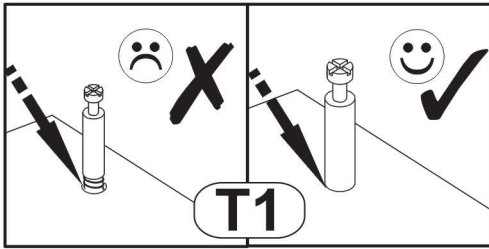
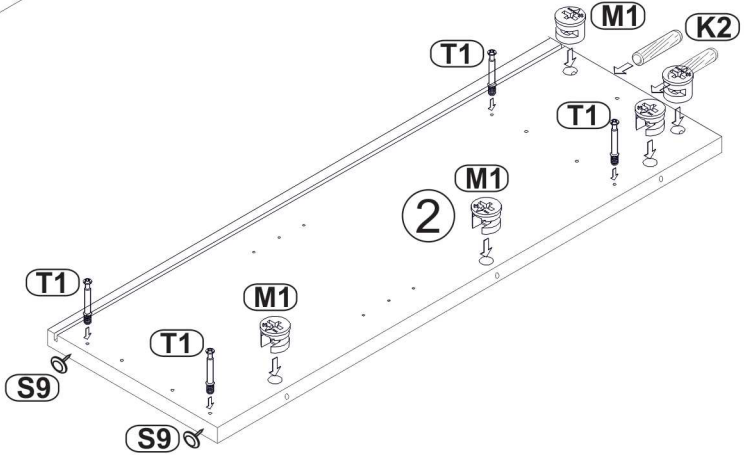
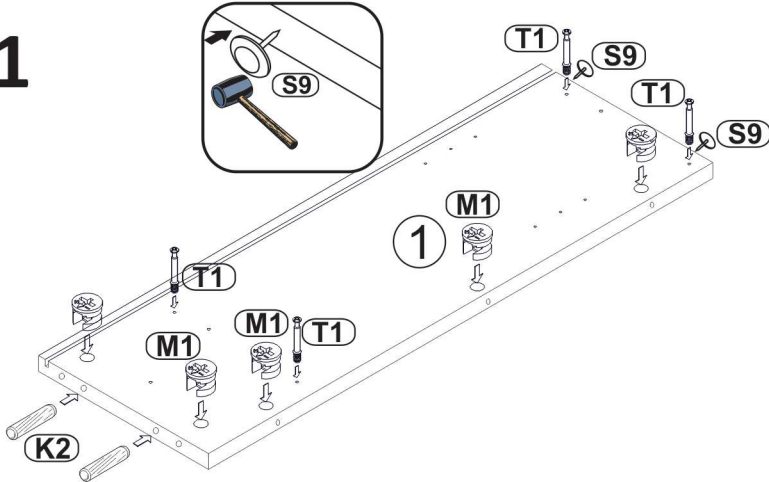
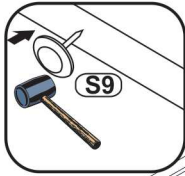
Before starting the assembly, please check the dimensions of the main elements of the unit. This will avoid mistakes and make the whole process convenience.

Bevor Sie mit der Montage beginnen, überprüfen Sie bitte die Abmessungen der Hauptelemente der Möbel. Dadurch werden Fehler vermieden und der gesamte Prozess vereinfacht

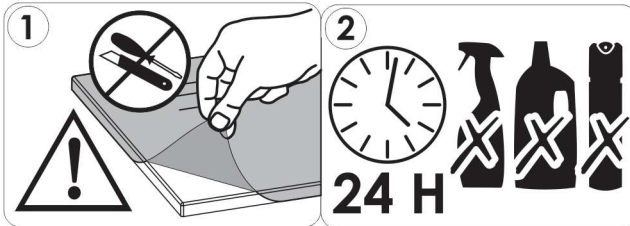
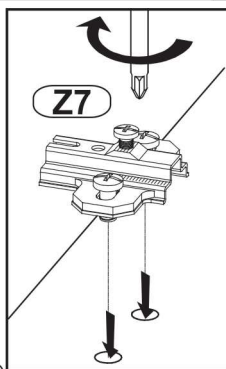
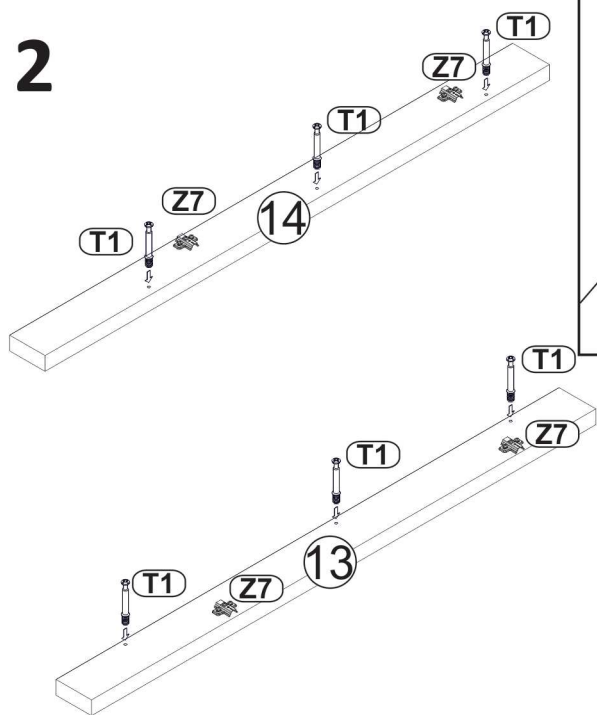




1



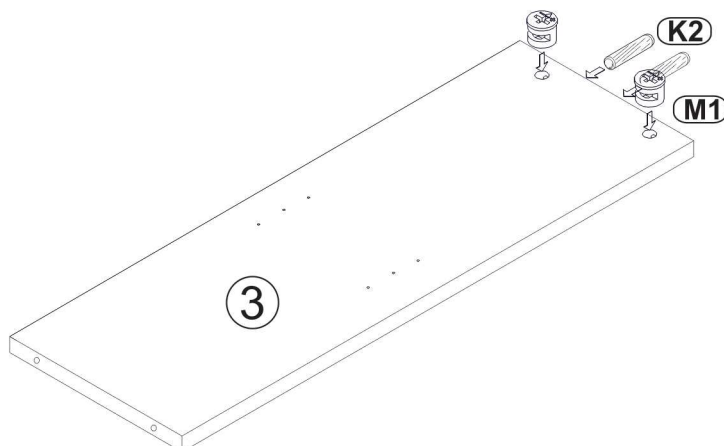
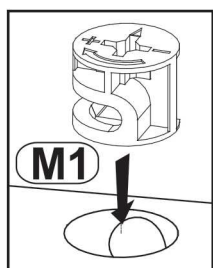
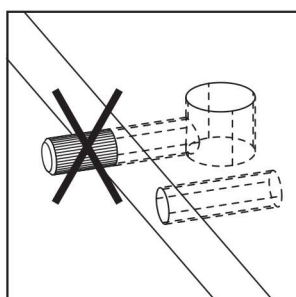
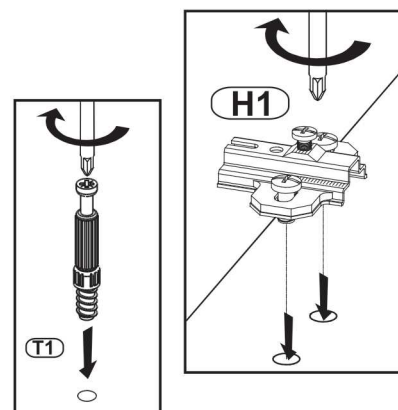
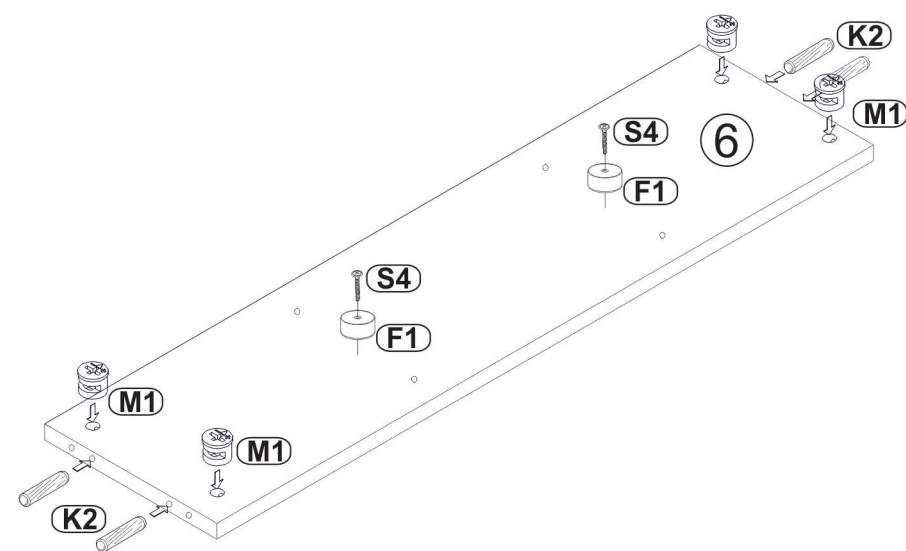
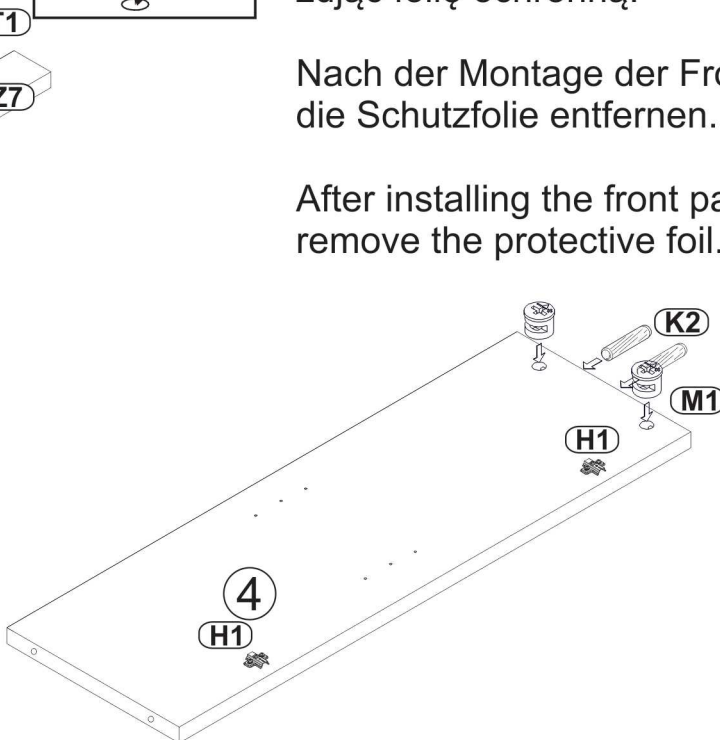
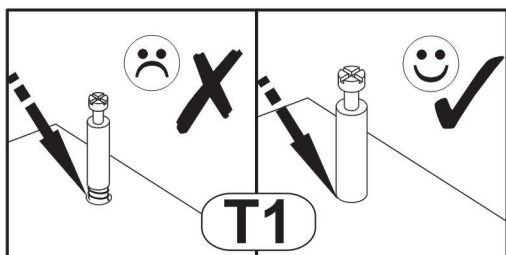
2



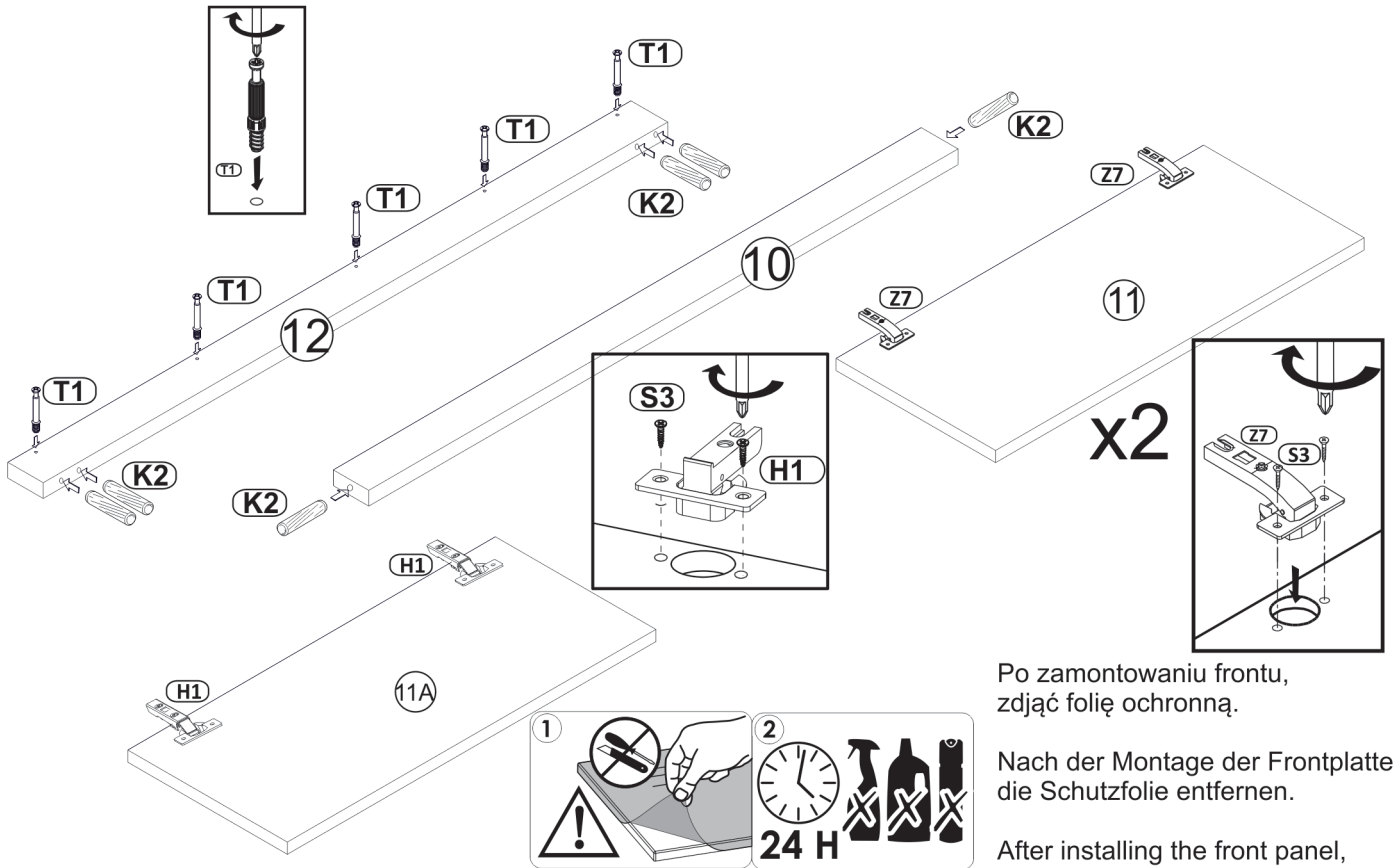
Po zamontowaniu frontu, zdjąć folię ochronną.

Nach der Montage der Frontplatte die Schutzfolie entfernen.

After installing the front panel, remove the protective foil.



3

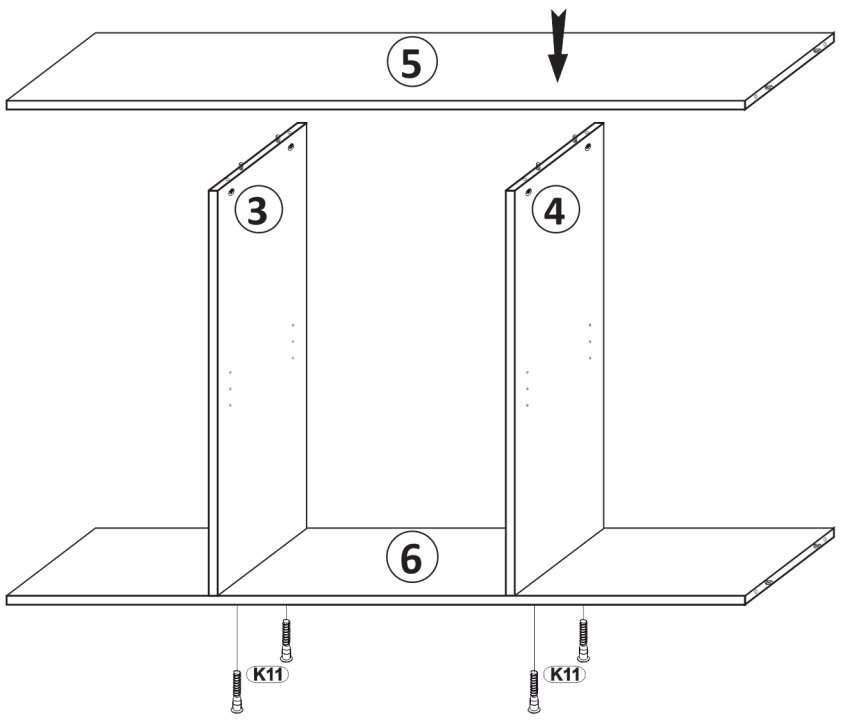
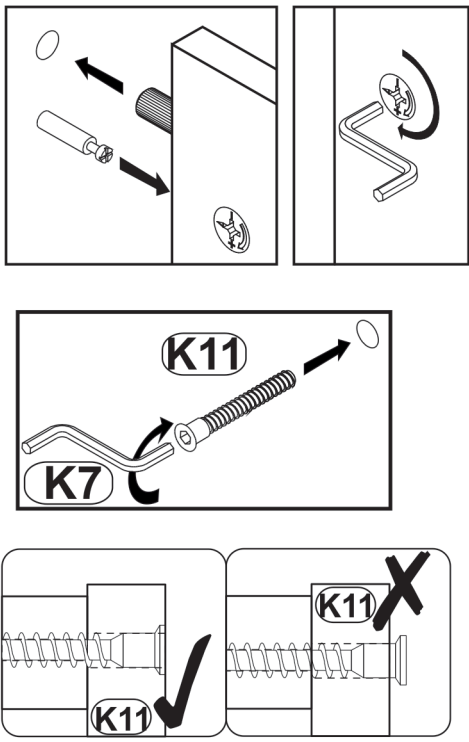


Po zamontowaniu frontu, zdjąć folię ochronną.

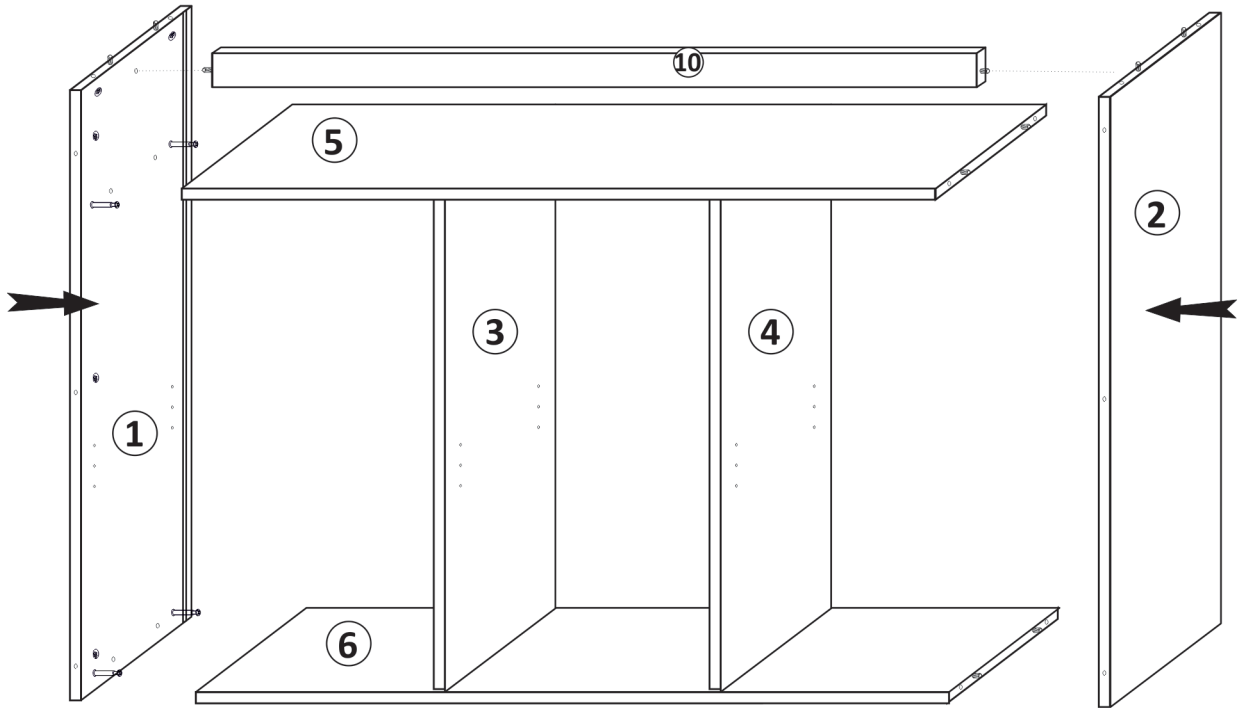
Nach der Montage der Frontplatte die Schutzfolie entfernen.

After installing the front panel, remove the protective foil.

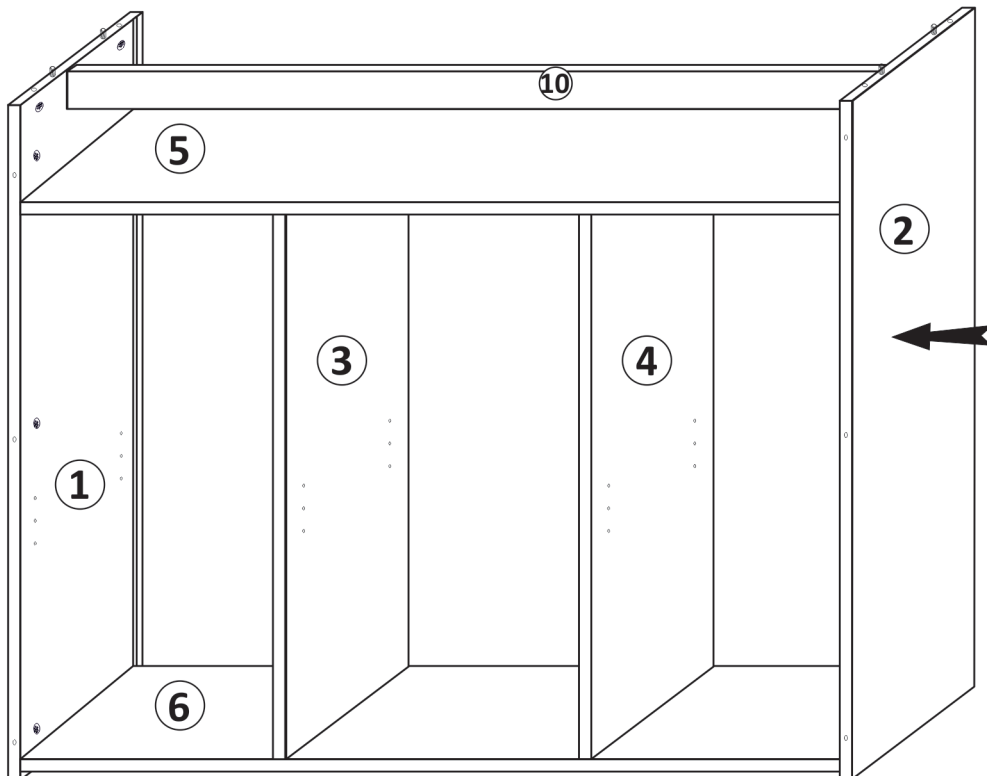
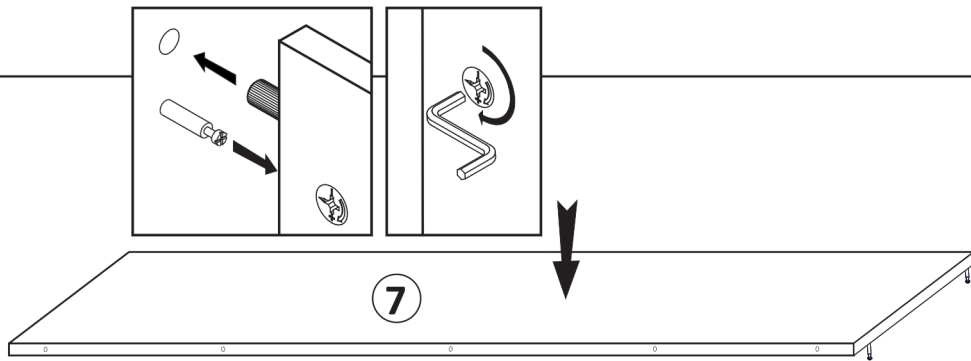
4



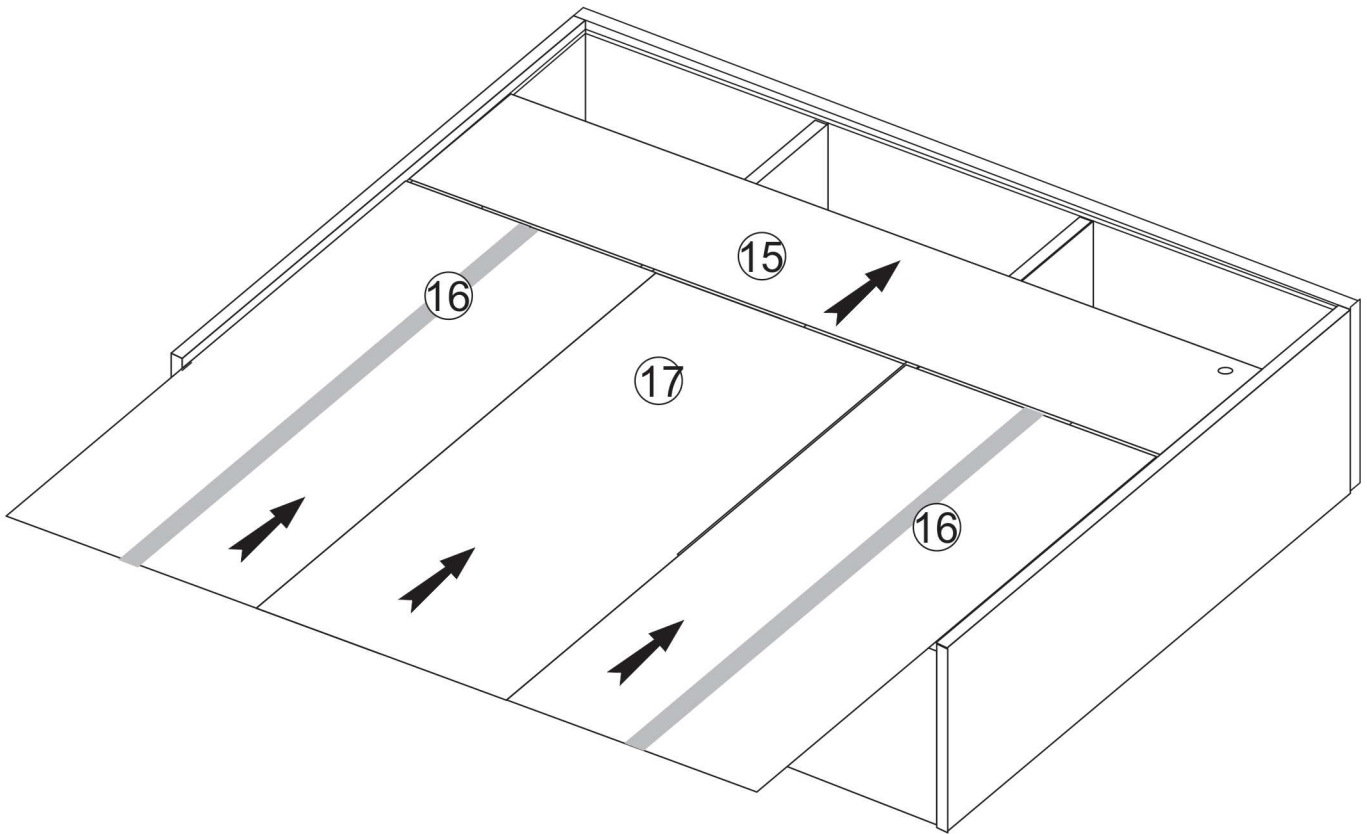
5



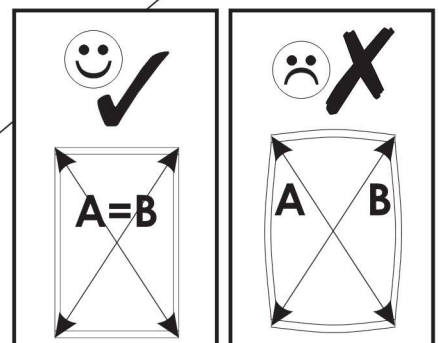
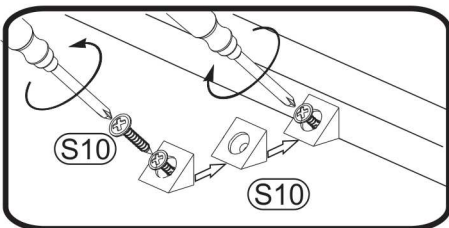
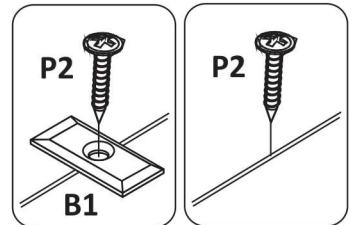
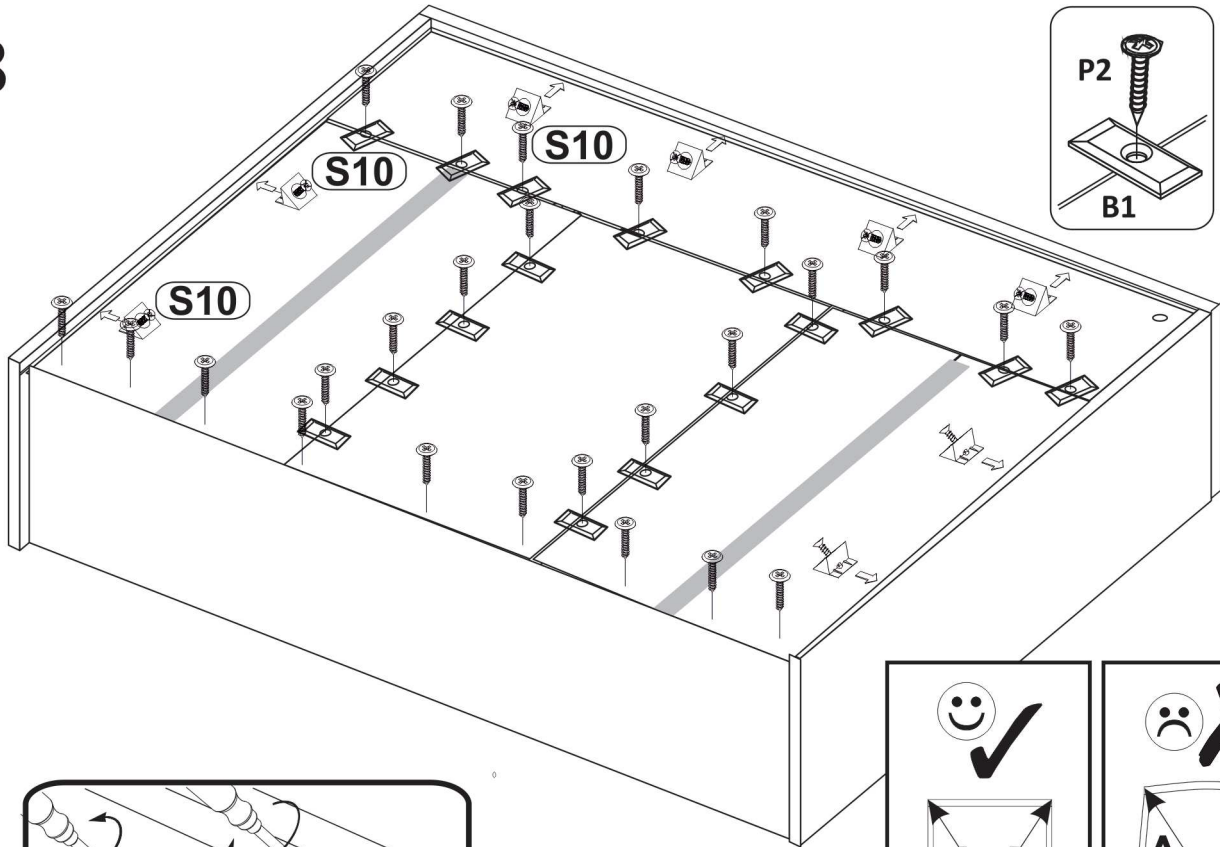
6



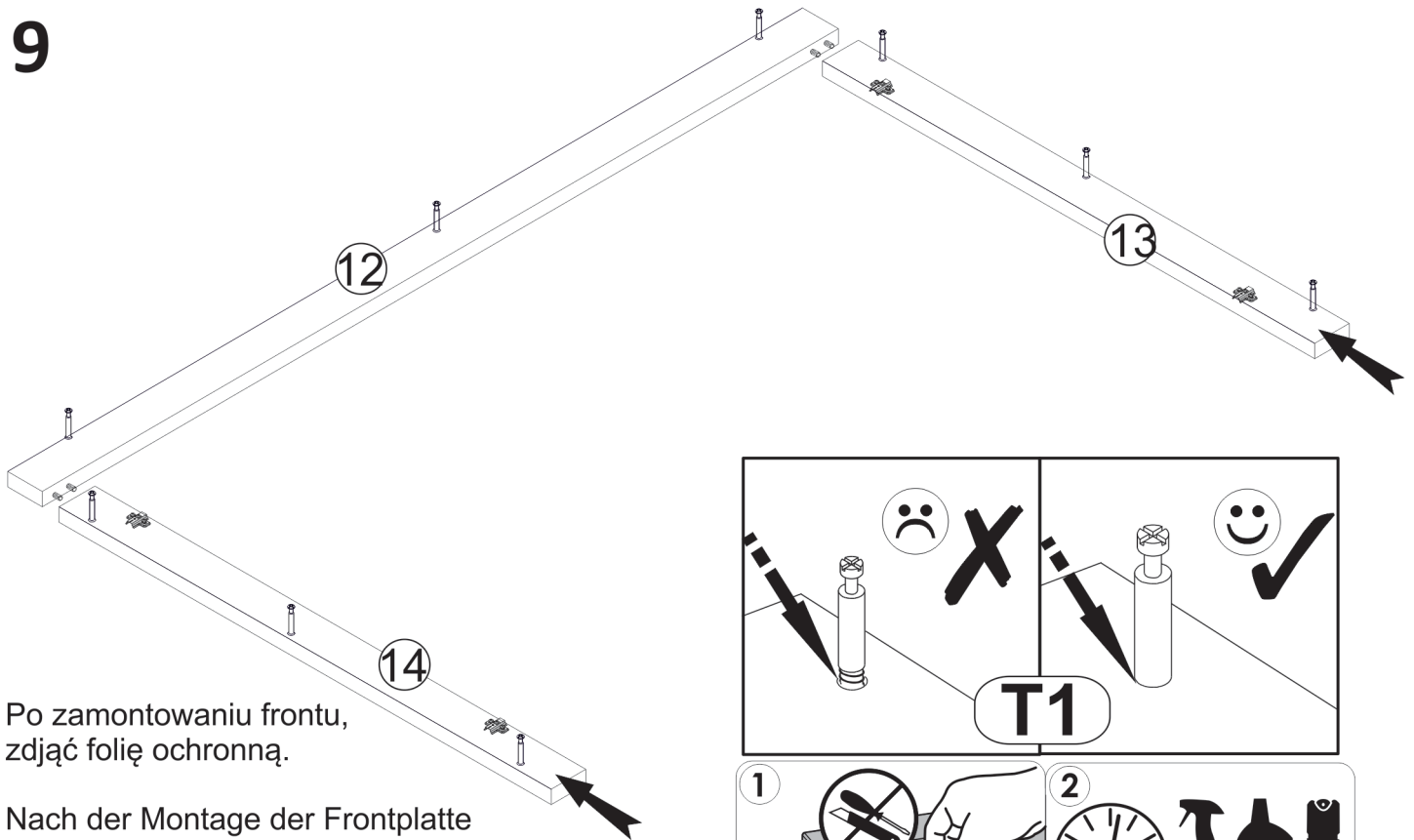
7



8



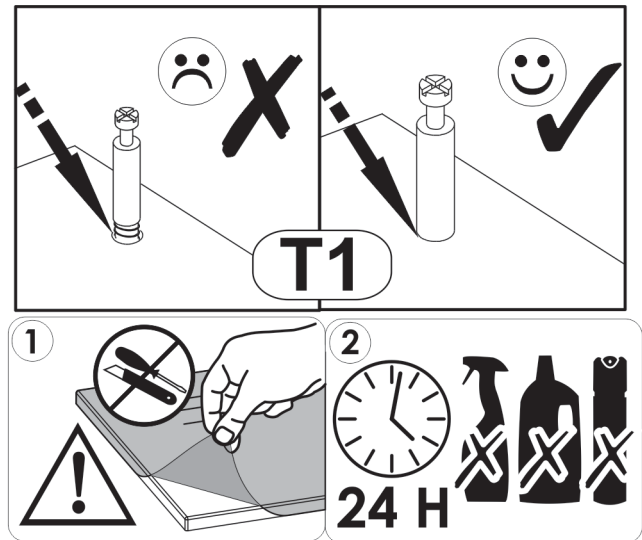
9



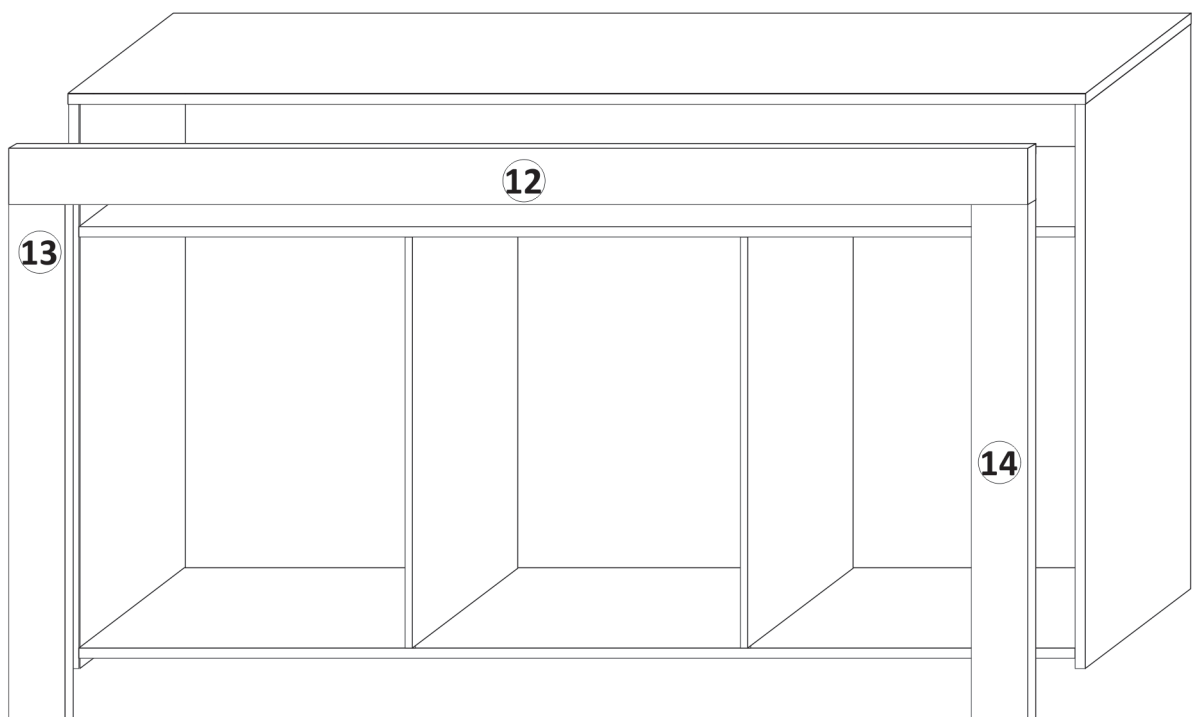
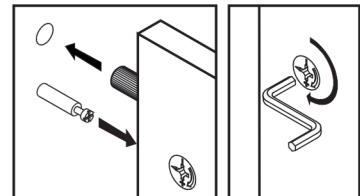
Po zamontowaniu frontu,
zdejmij folię ochronną.

Nach der Montage der Frontplatte
die Schutzfolie entfernen.

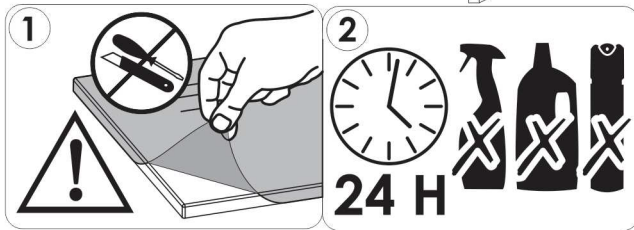
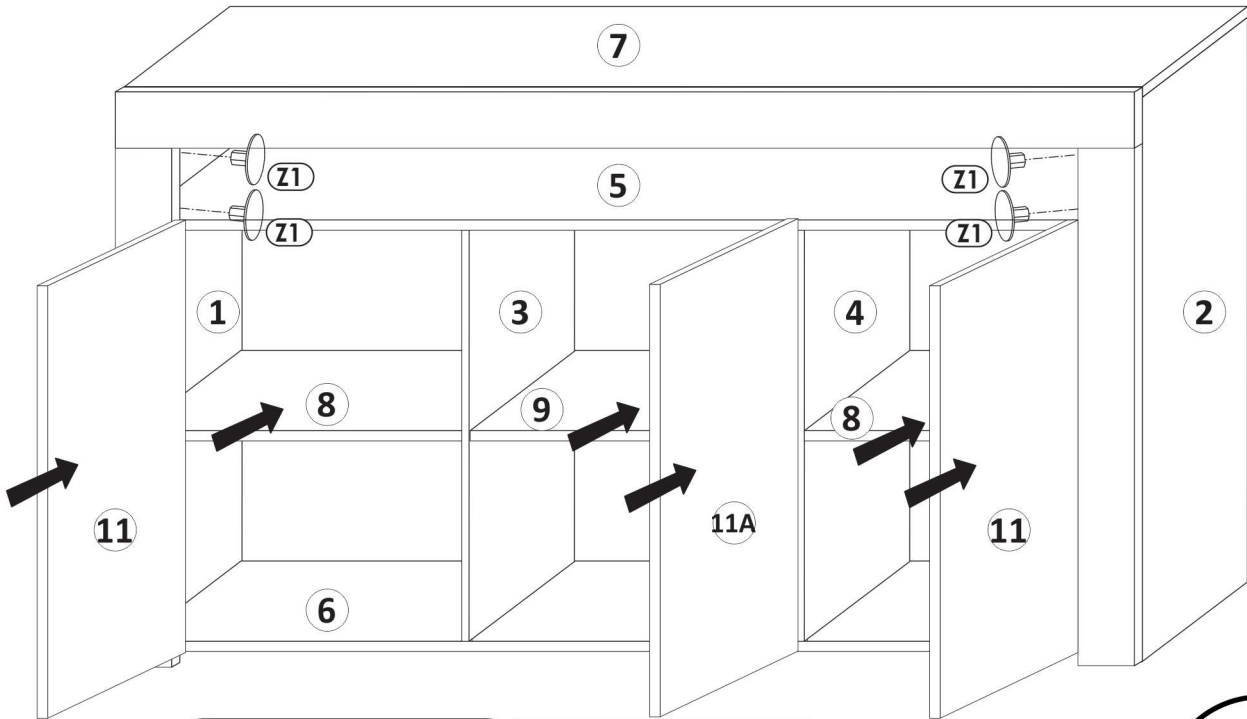
After installing the front panel,
remove the protective foil.



10



11



Po zamontowaniu frontu, zdjęć folię ochronną.

7 max. 8 kg

Nach der Montage der Frontplatte die Schutzfolie entfernen.

5 6 8 9 max. 5 kg

After installing the front panel, remove the protective foil.

