



44 Avenue Paul Girard
10500 DIENVILLE
FRANCE
www.sciae.com

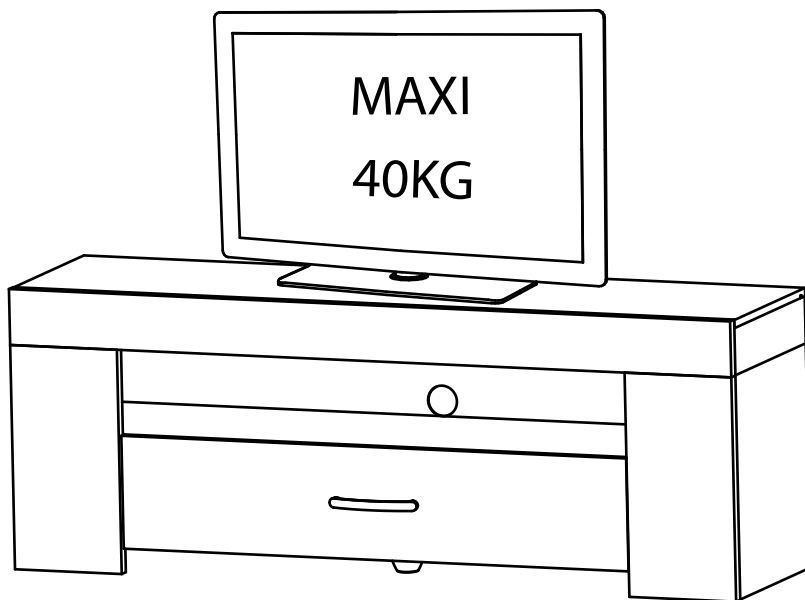
FOREST

INDICE B - 18/04/2024

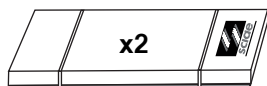
FOREST 12 MEUBLE TV 1T N°06 Réf: 23SB3301

EAN: 3102000113609

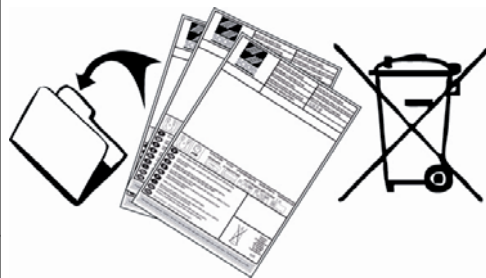
NOTICE DE MONTAGE
ASSEMBLING INSTRUCTIONS
MONTAGEANLEIUNG
MANUAL DE MONTAJE
MONTAGEVOORSCHRIFT
INSTRUÇÕES DE MONTAGEM
ISTRUZIONI DI MONTAGGIO
ИНСТРУКЦИЯ ПО СБОРКЕ
Naputci za montažu



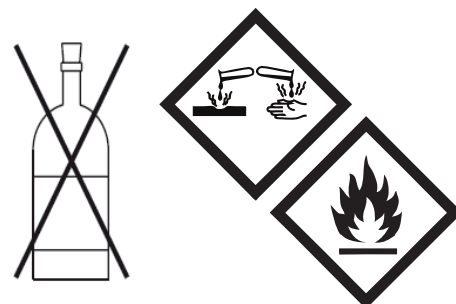
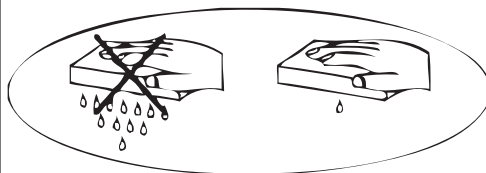
IDU: FR025980_03HVXT



Package 1: 15 Kg
Package 2: 23 Kg

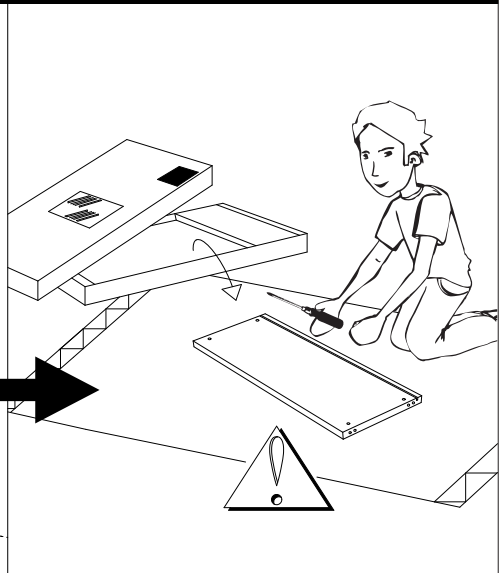
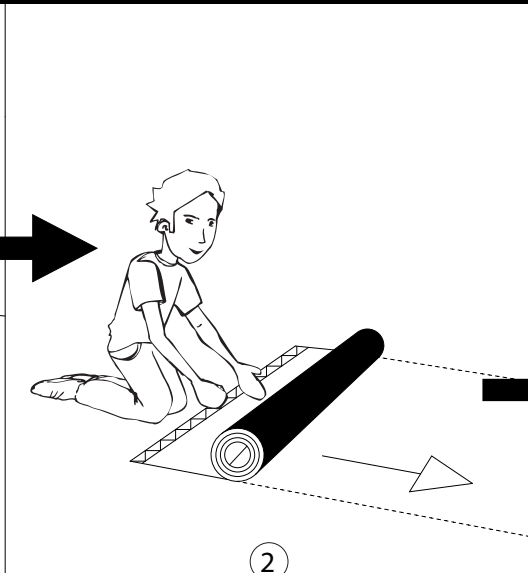
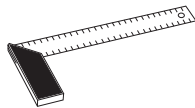
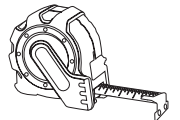
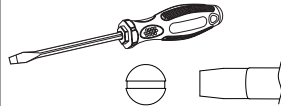
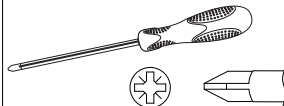
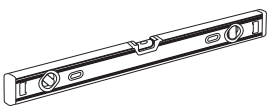
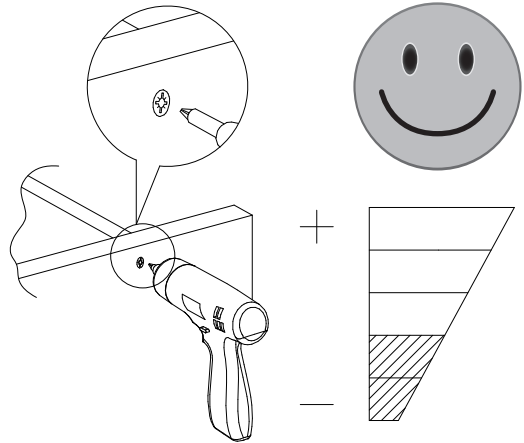
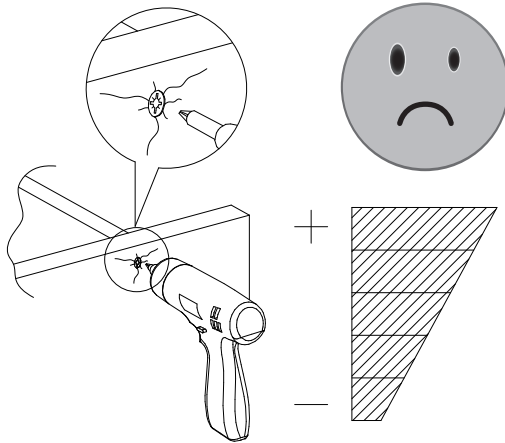
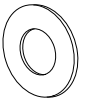
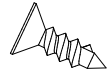
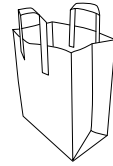
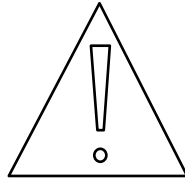


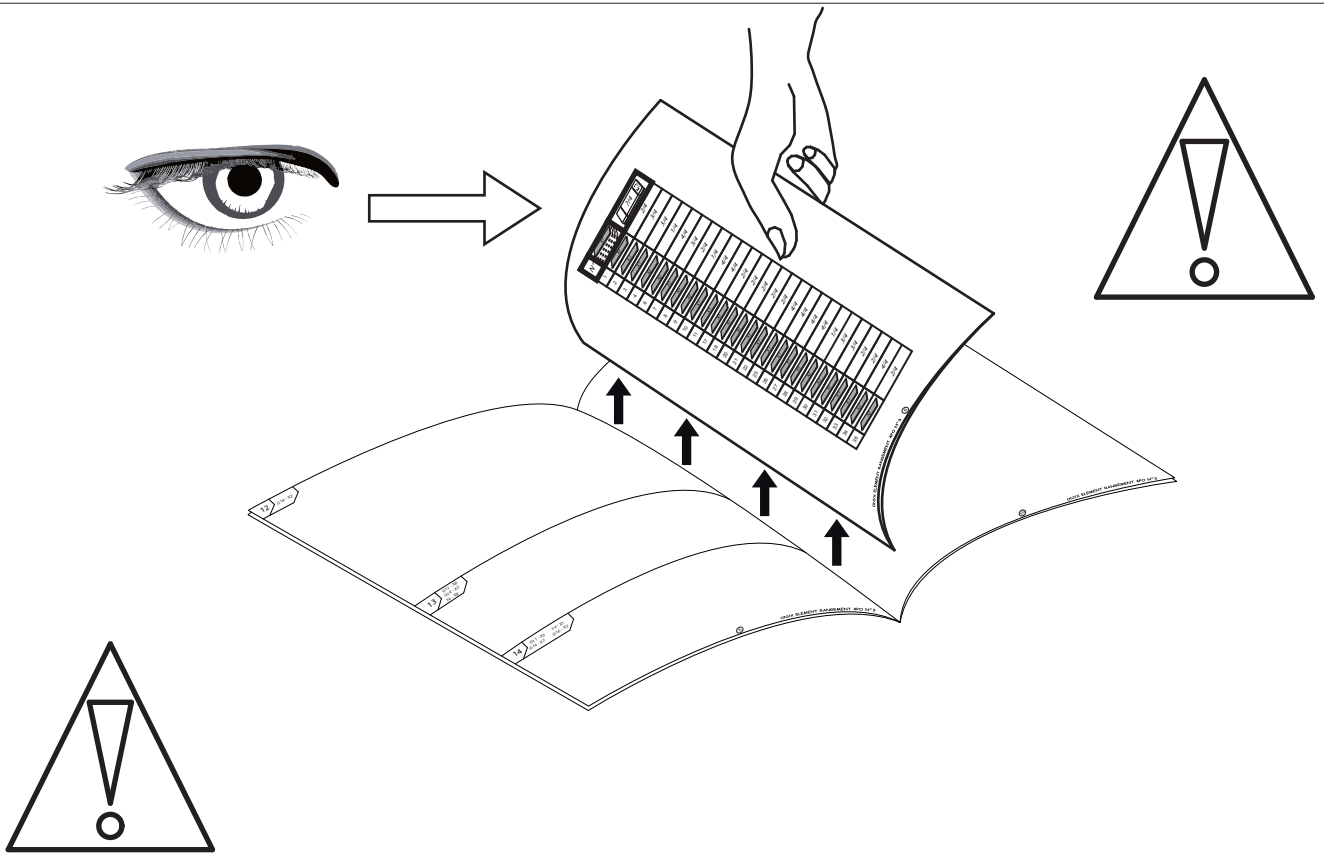
- F** POUR L'APRES-VENTE, RETOURNEZ AU MAGASIN AVEC CETTE NOTICE
- GB** FOR THE AFTER SALES, GO BACK TO THE SHOP WITH THIS ASSEMBLY INSTRUCTION
- D** WENDEN SIE SICH BITTE AN IHREN HANDLER UND GEBEN SIE IHM DIE KENNUMMER DES MOBELS UND DIE TEILNUMMER
- E** EN CASO DE SERVICIO POST-VENTA DEBEN DE VOLVER A LA TIENDA CON LAS INSTRUCCIONES DE MONTAJE
- NL** VOOR SERVICE NA VERKOOP, GA NAAR UW LEVERANCIER MET DEZE MONTAGE HANDLEIDING
- P** PARA O POS VENDA, VOLTE A LOJA COM ESTA FOLHA
- I** SERVIZIO POST VENDITA: E NECESSARIO PRESENTARSI SUL PUNTO VENDITA CON QUESTE ISTRUZIONI DI MONTAGGIO
- RU** ДЛЯ ПОСЛЕПРОДАЖНОГО ОБСЛУЖИВАНИЯ ПРОСЬБА ОБРАТИТЬСЯ В МАГАЗИН ПРЕДЪЯВИВ НАСТОЯЩУЮ ИНСТРУКЦИЮ ПО СБОРКЕ
- HR** U SLUČAJU REKLAMACIJE, VRATITE SE NA PRODAJNO MJESTO S OVIM UPUTAMA ZA MONTAŽU



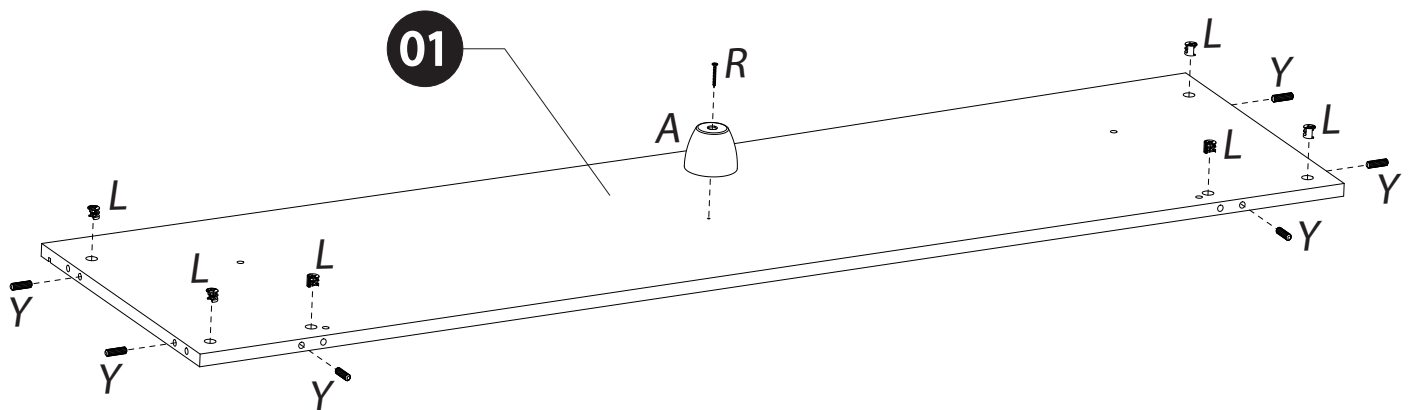
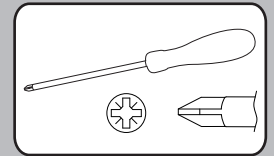
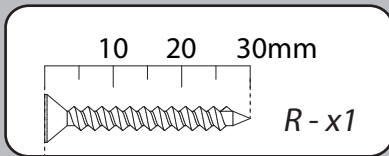
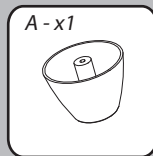
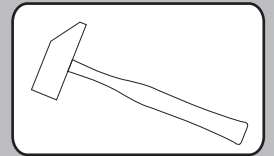
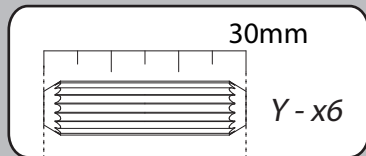
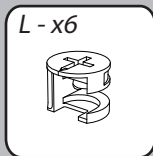
	+40°C +104°F	
	+15°C +59°F	
HYGROMETRIE HYGROMETRY 40%-65%		

	1 an 1 year			OK
--	----------------	--	--	-----------

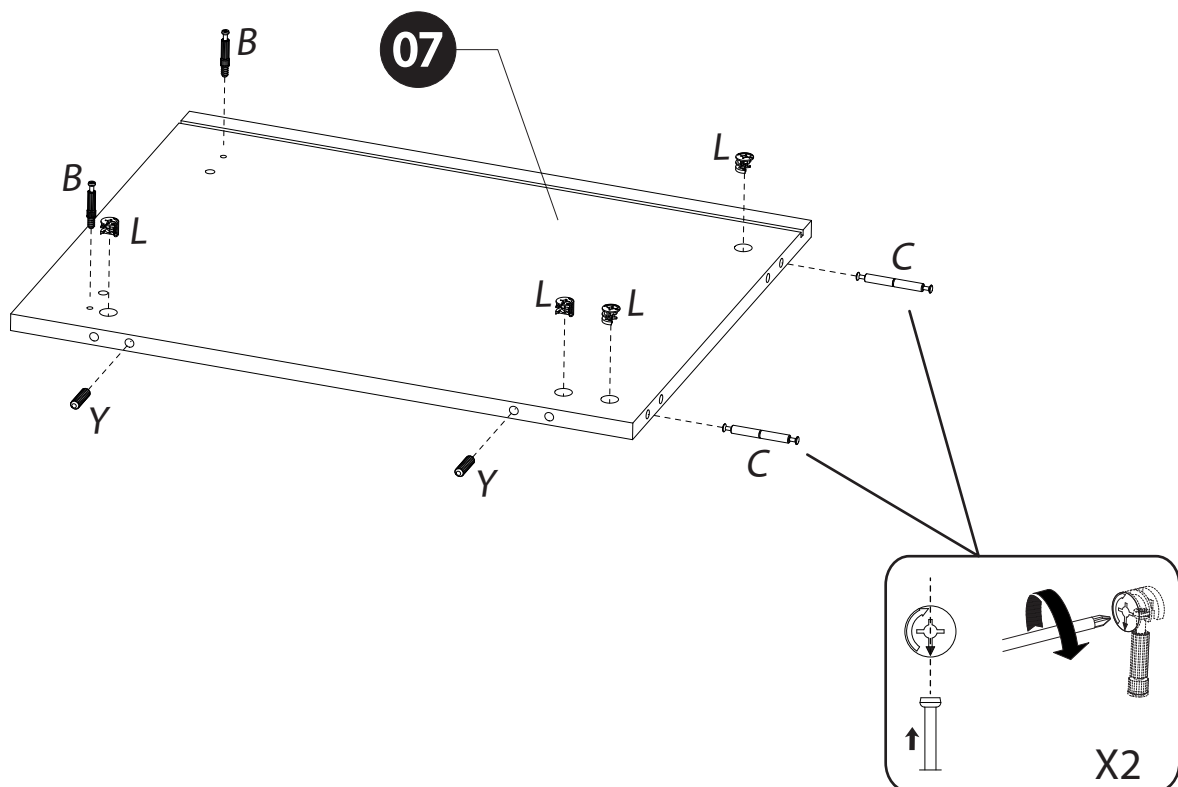
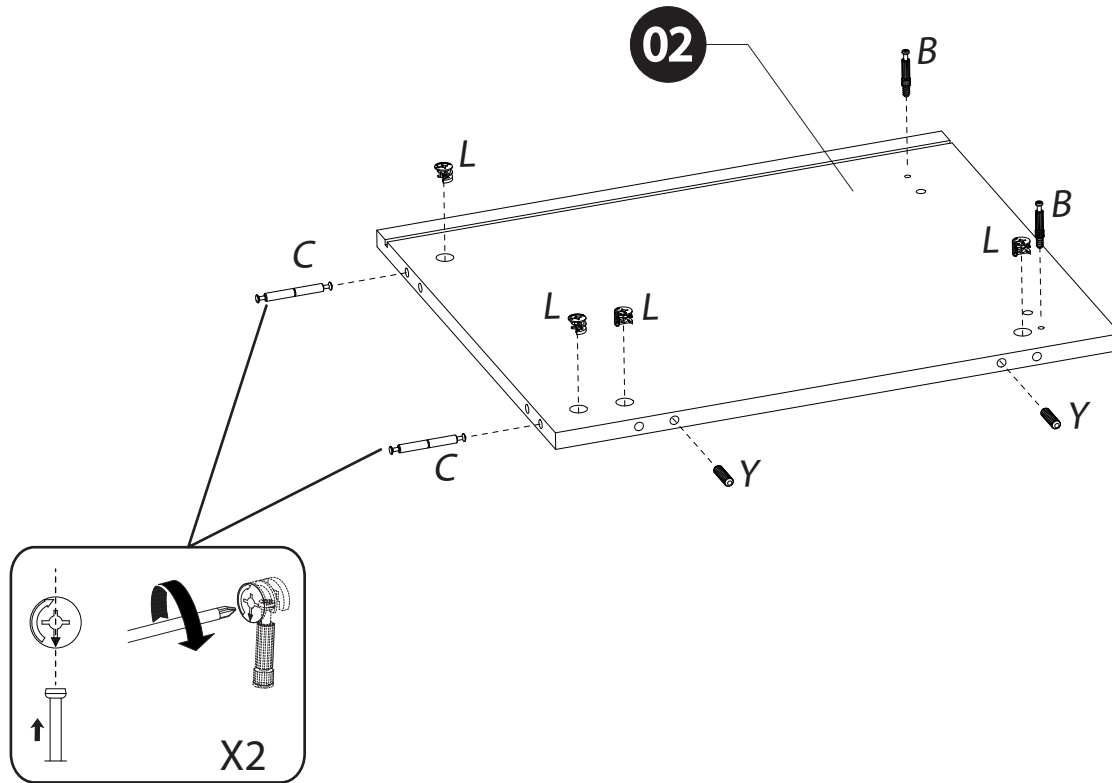
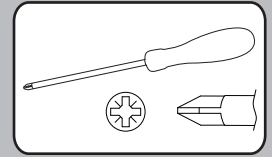
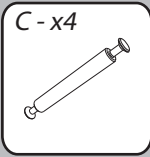
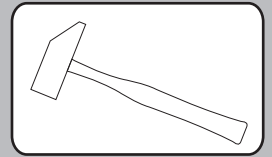
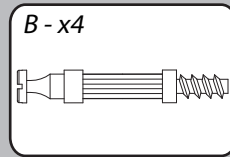
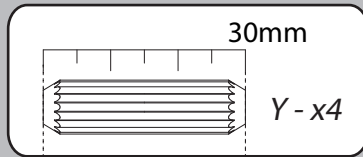
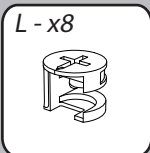




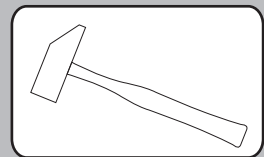
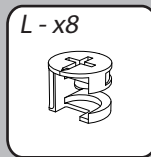
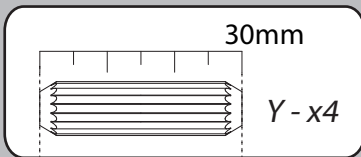
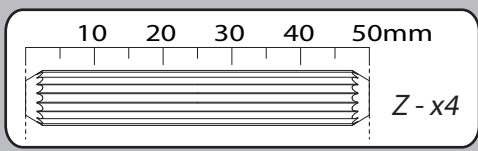
1



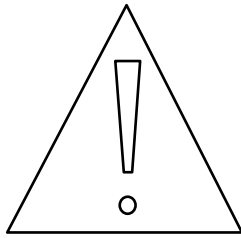
2



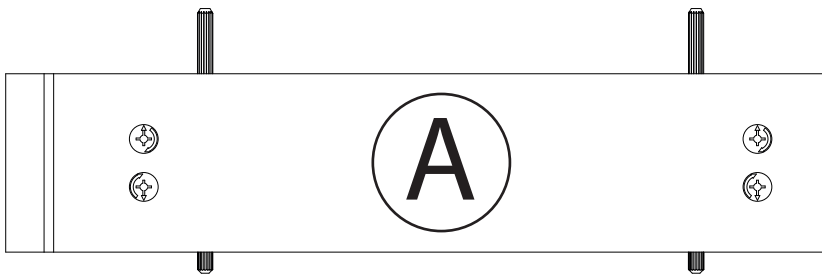
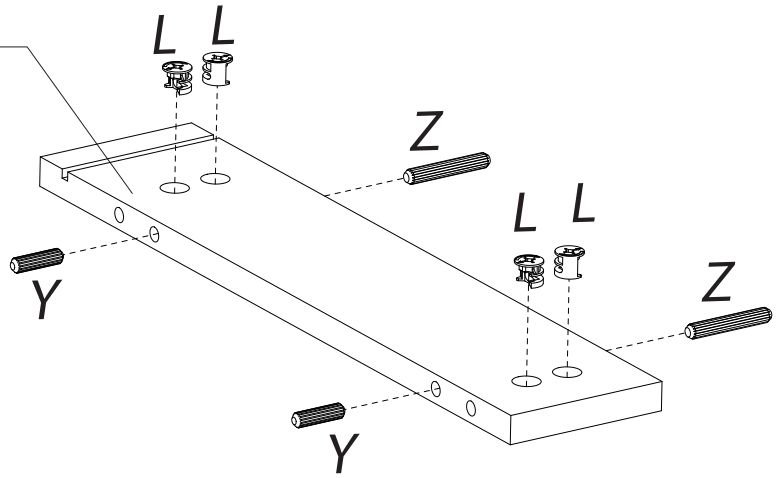
3



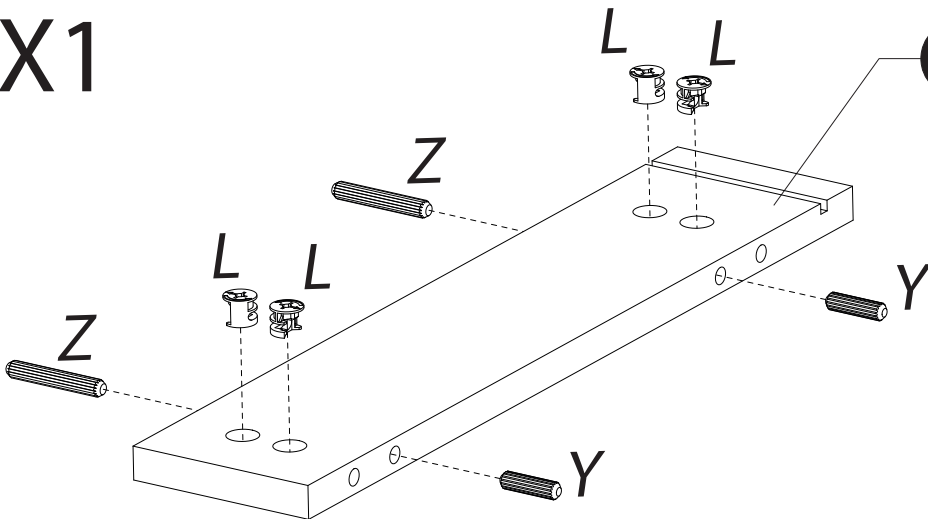
X1



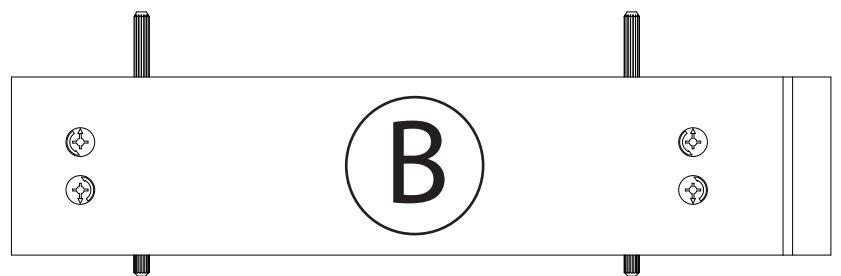
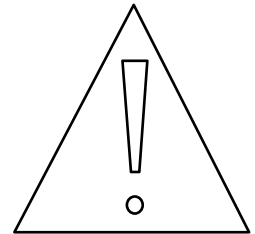
32



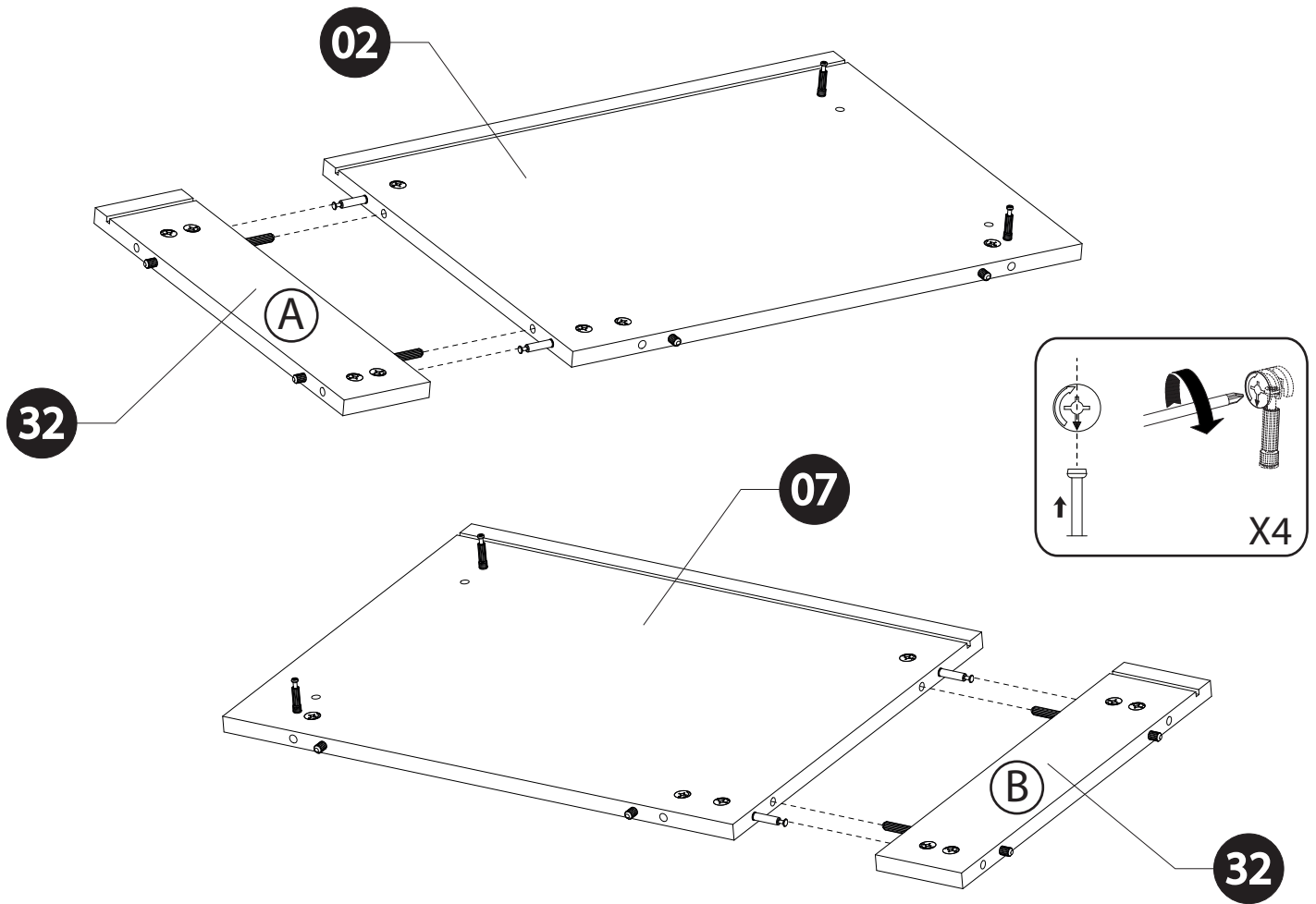
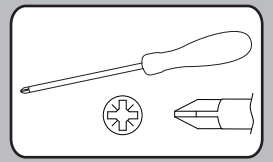
X1



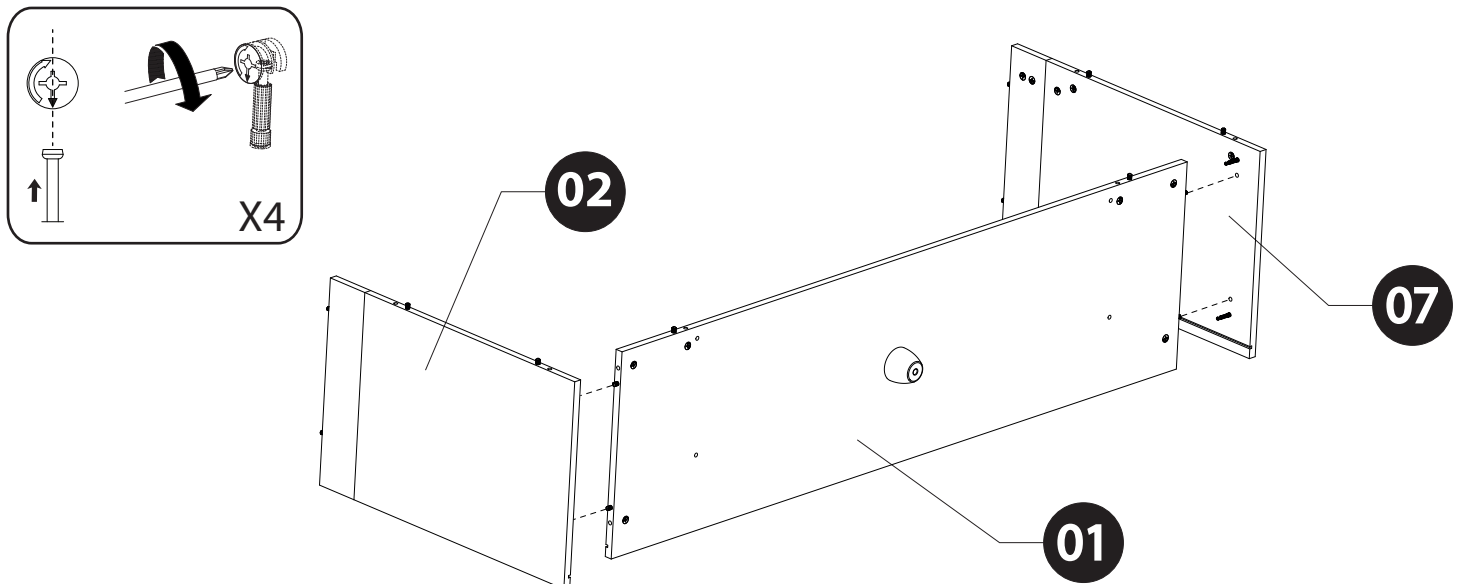
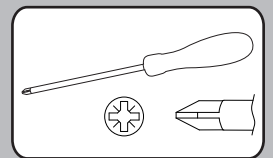
32



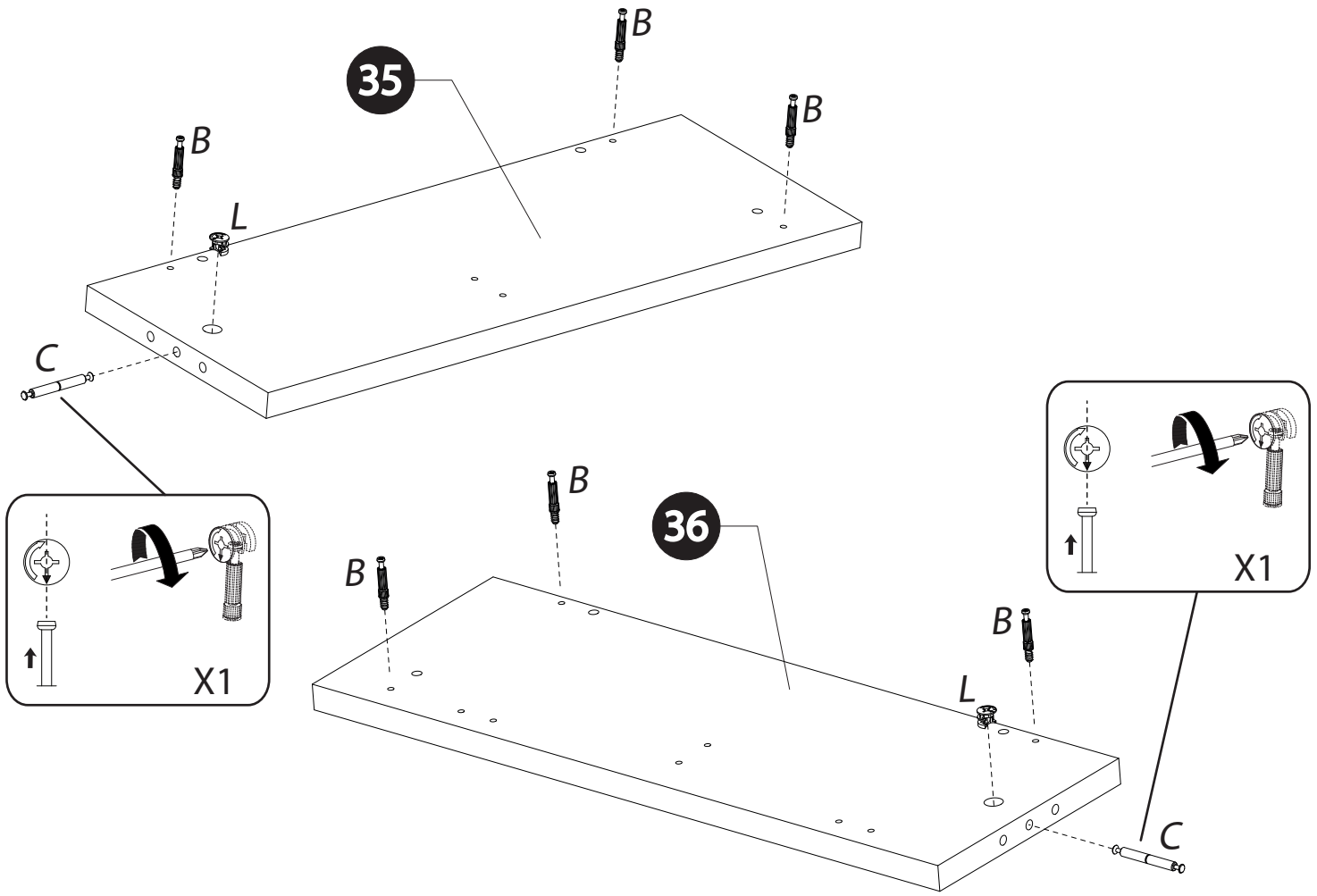
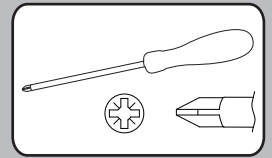
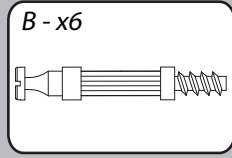
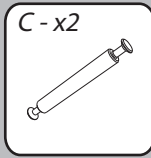
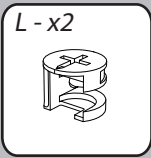
4



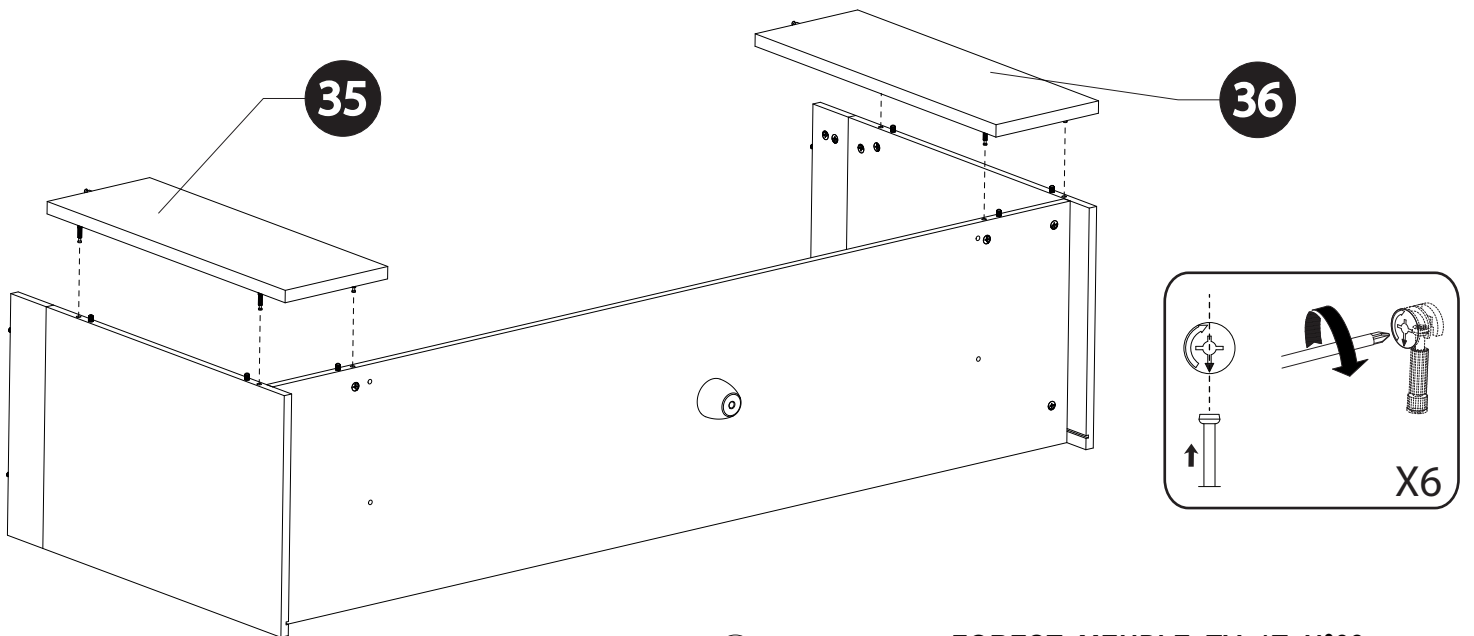
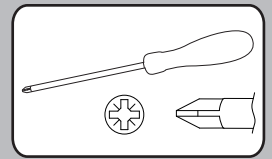
5



6

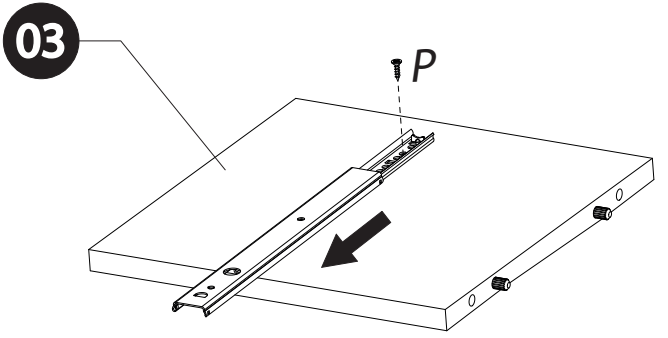
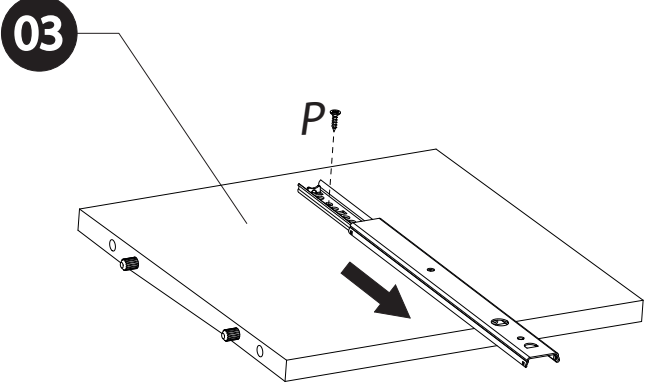
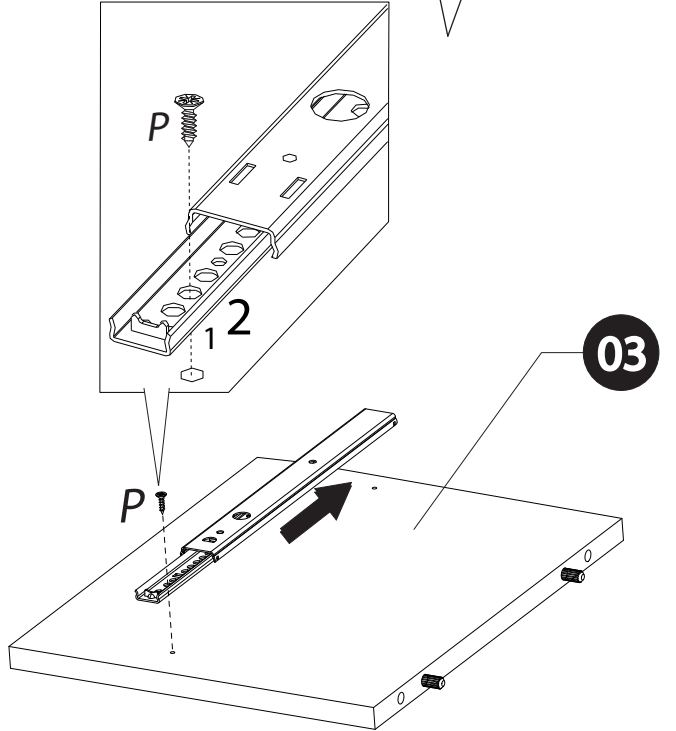
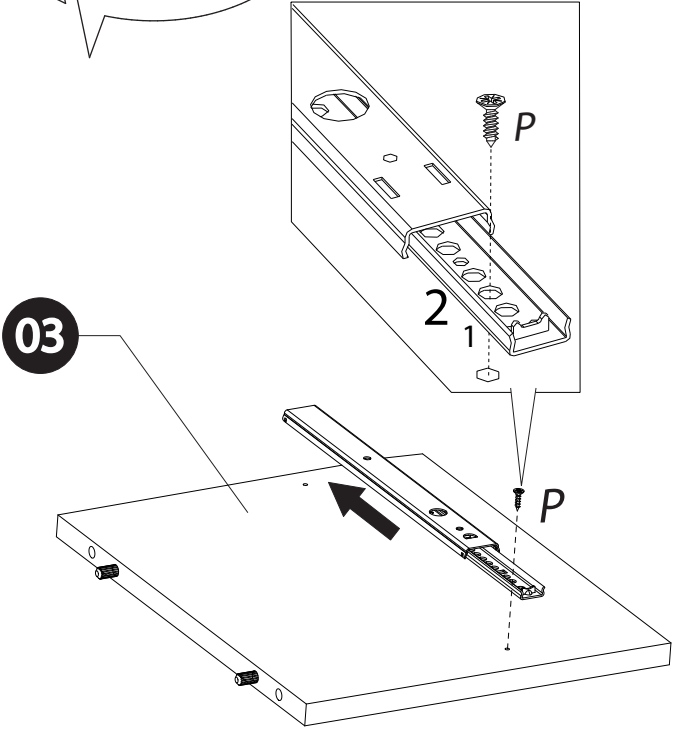
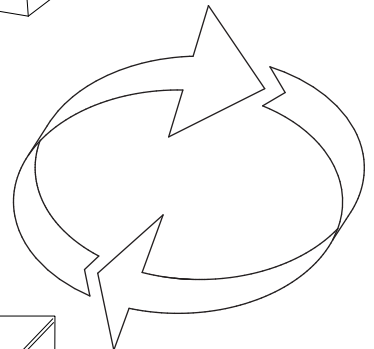
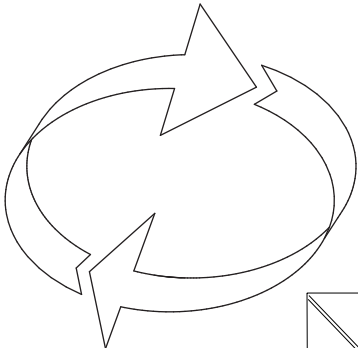
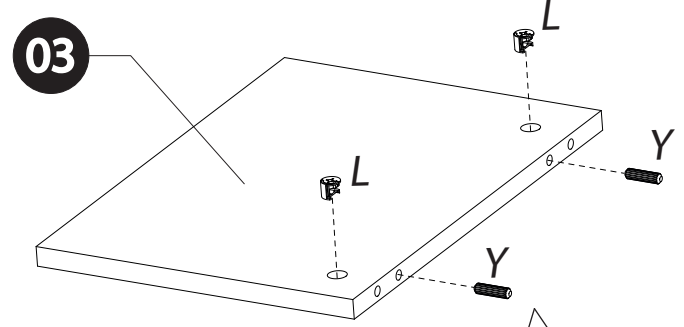
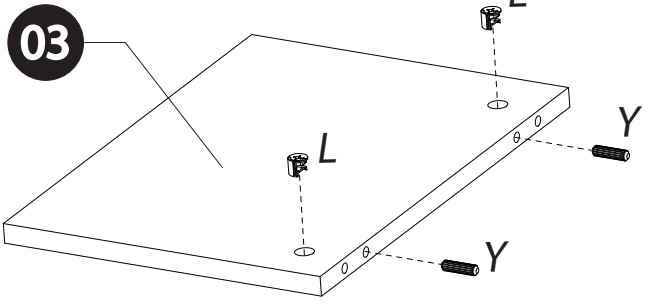
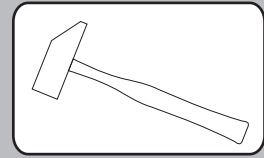
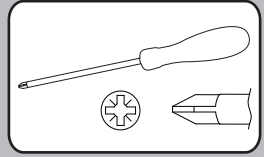
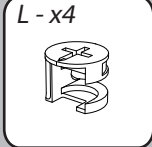
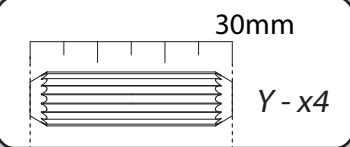
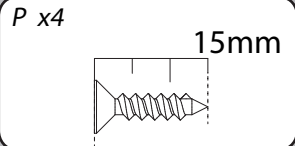
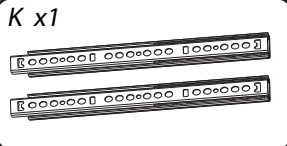


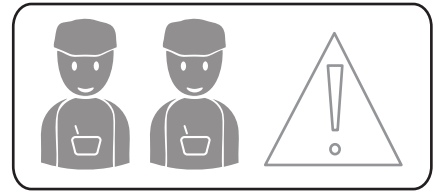
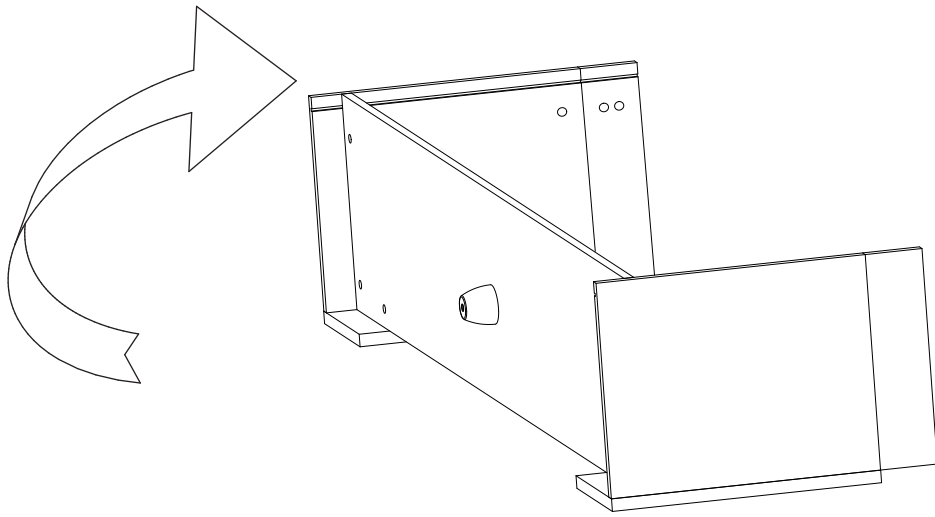
7



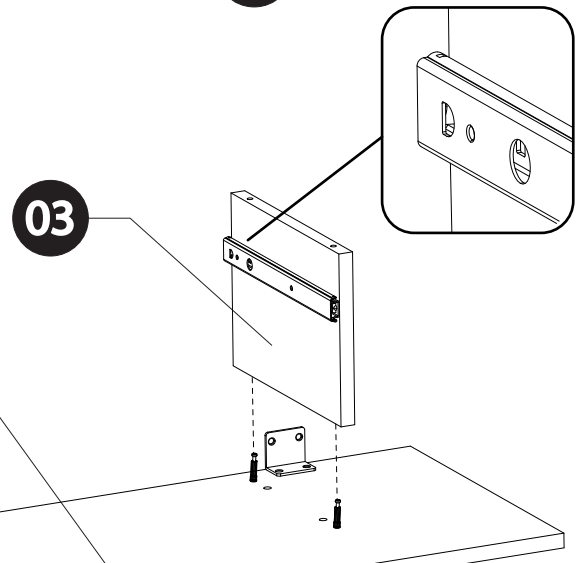
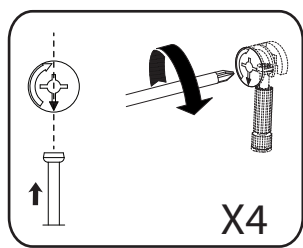
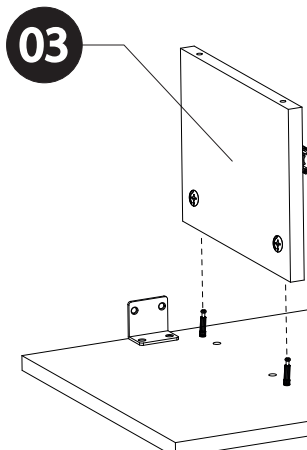
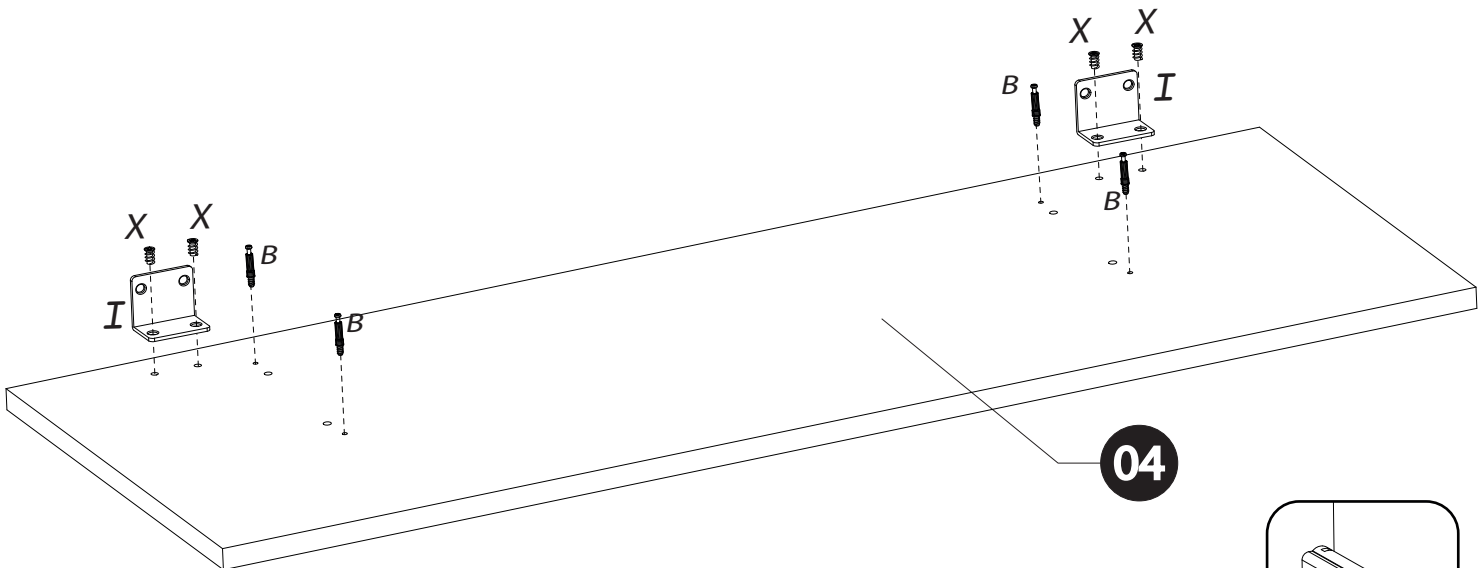
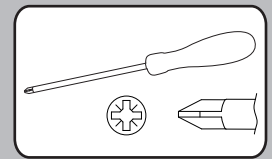
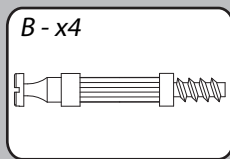
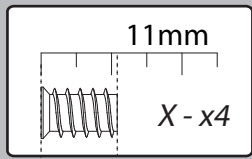
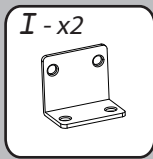
7

8

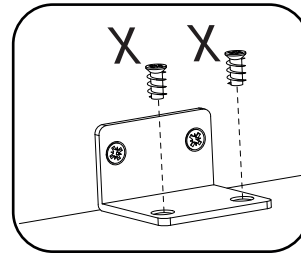
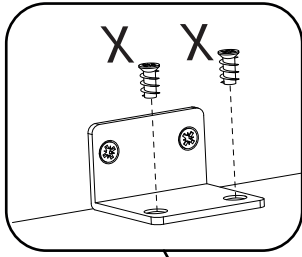
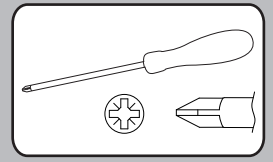
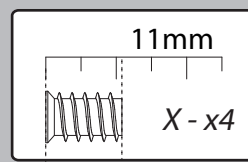
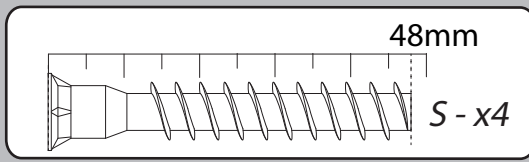




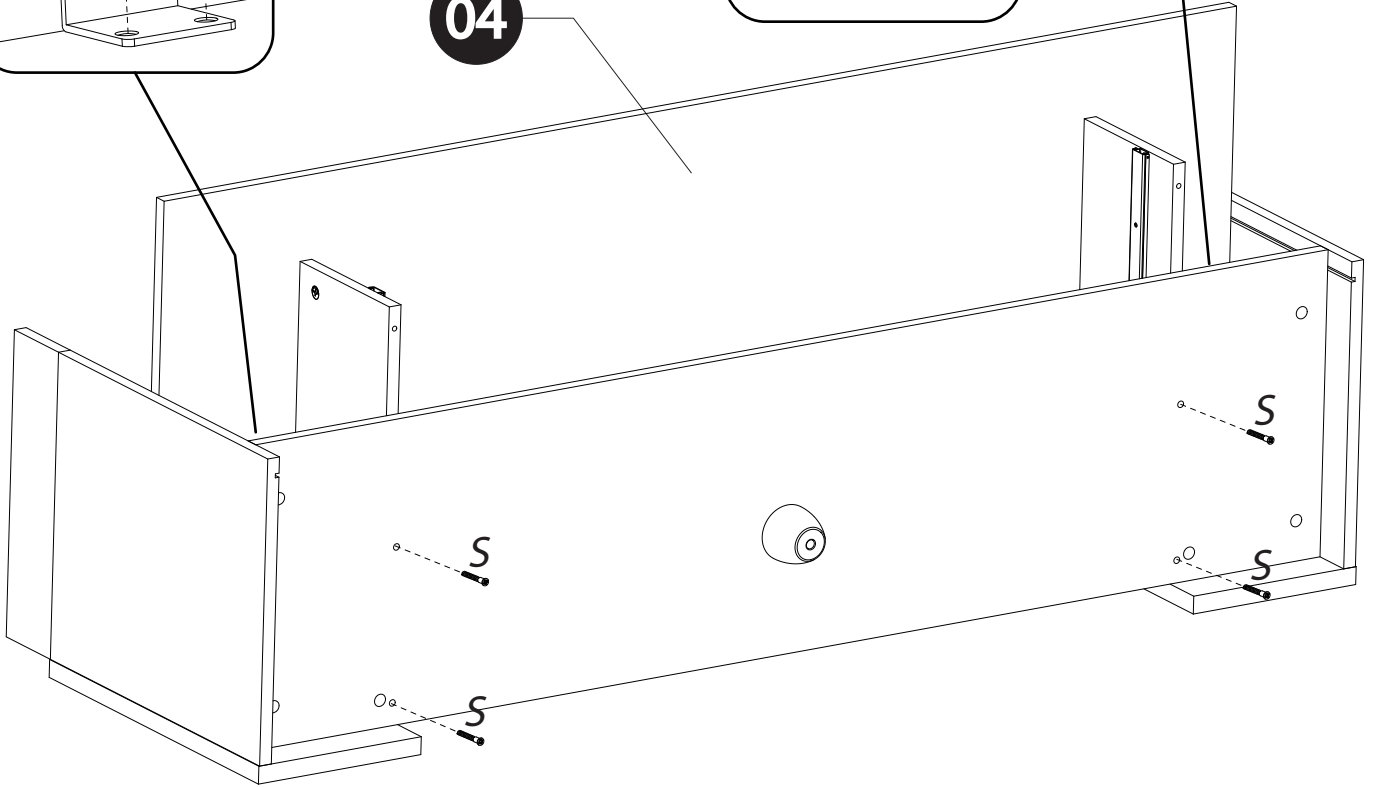
9



10

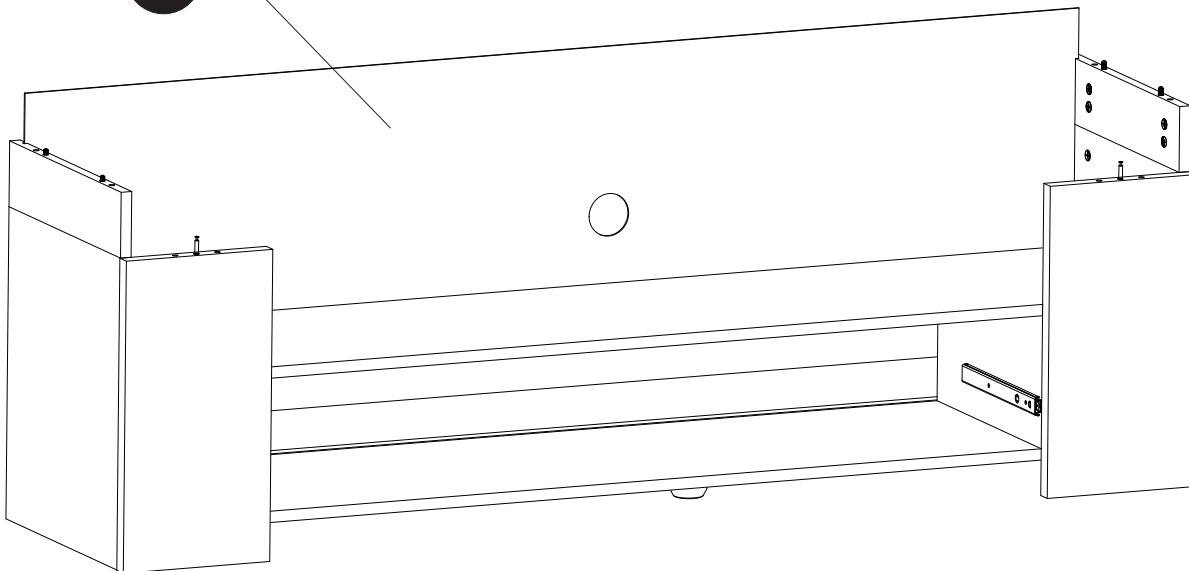


04



11

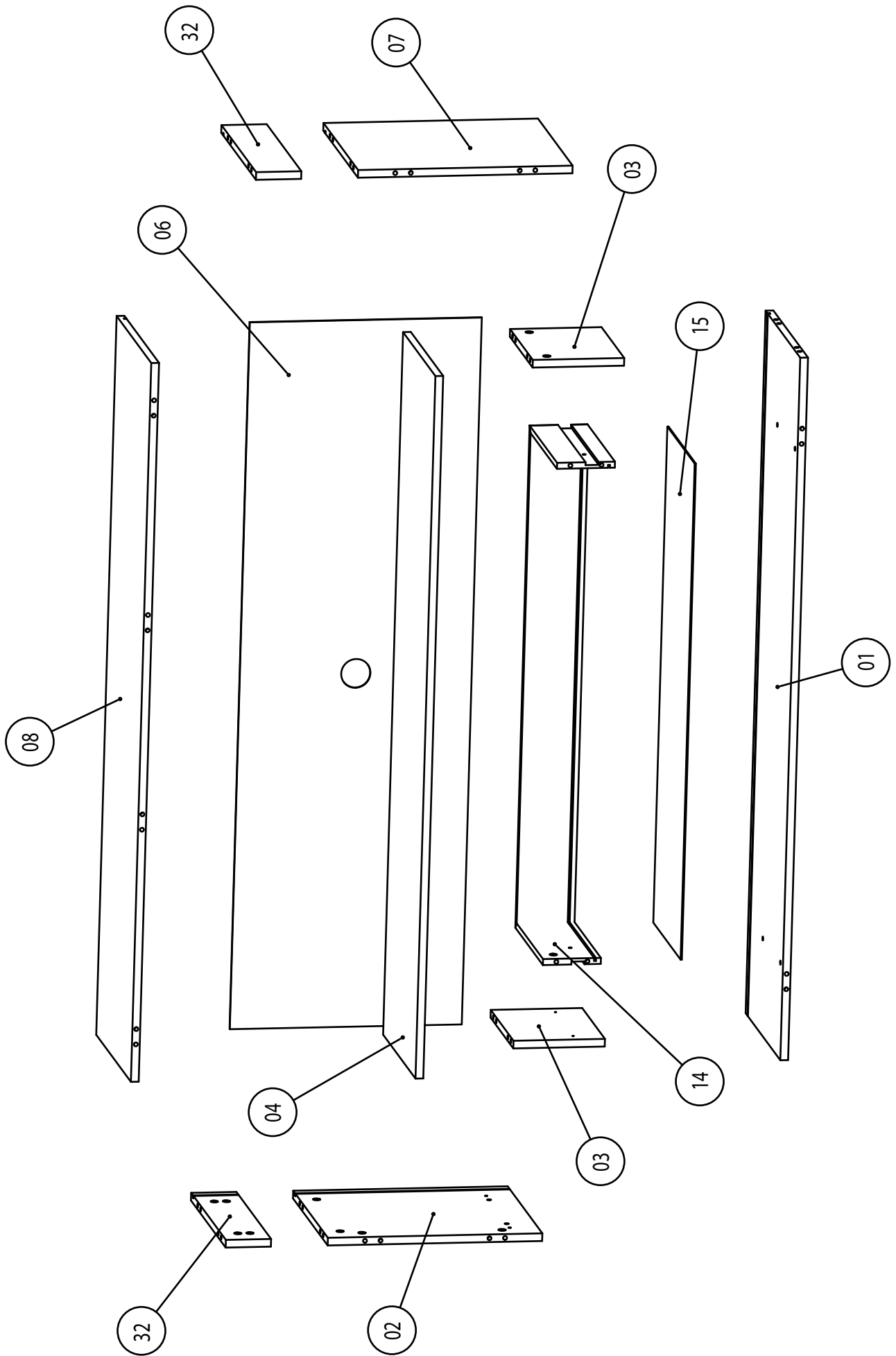
06

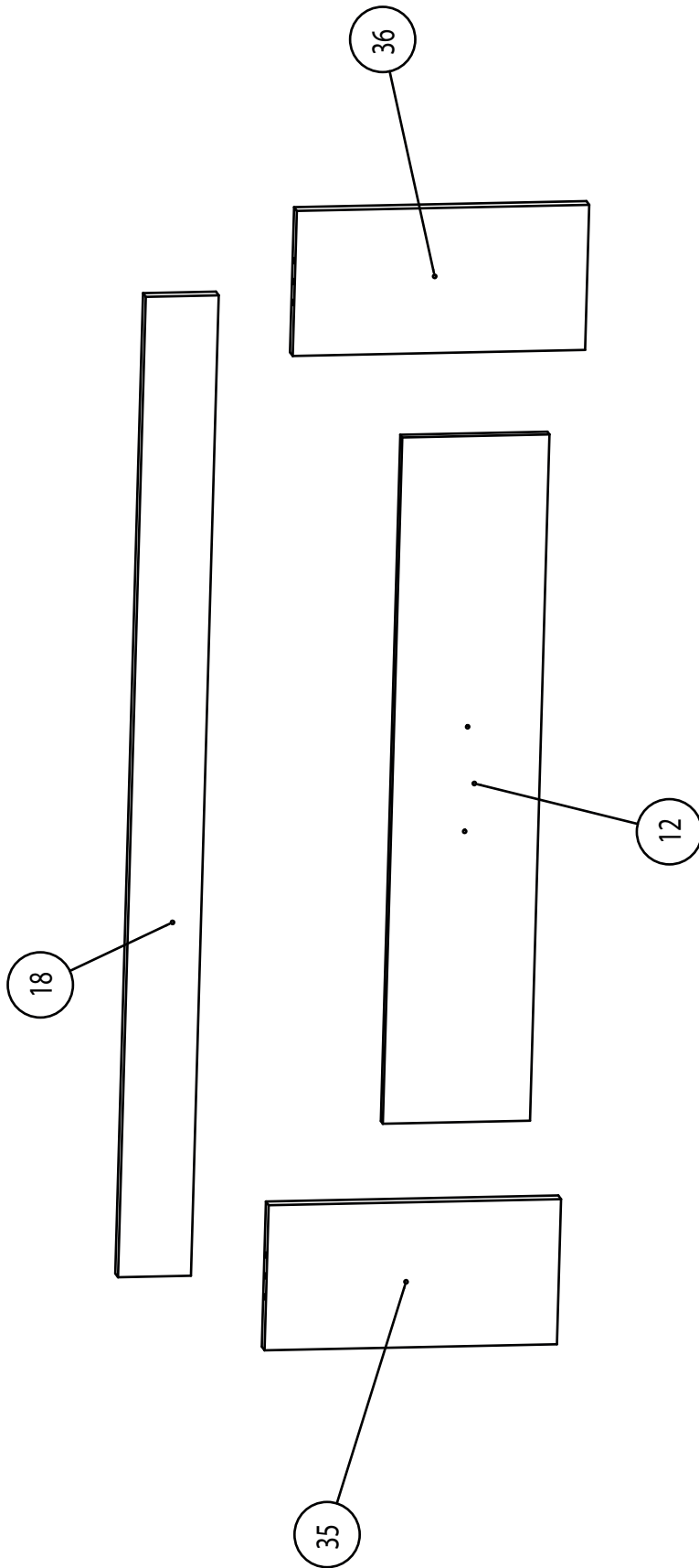


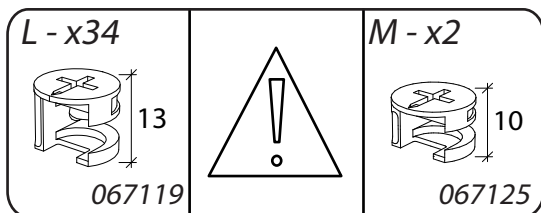
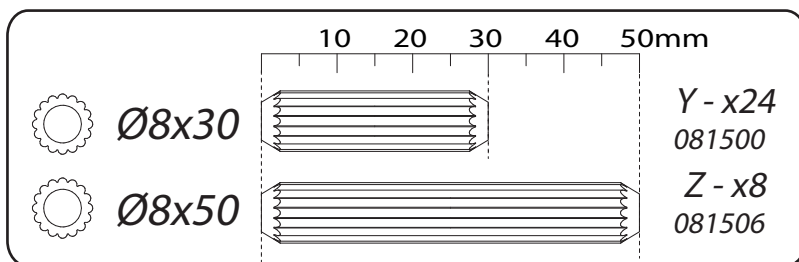
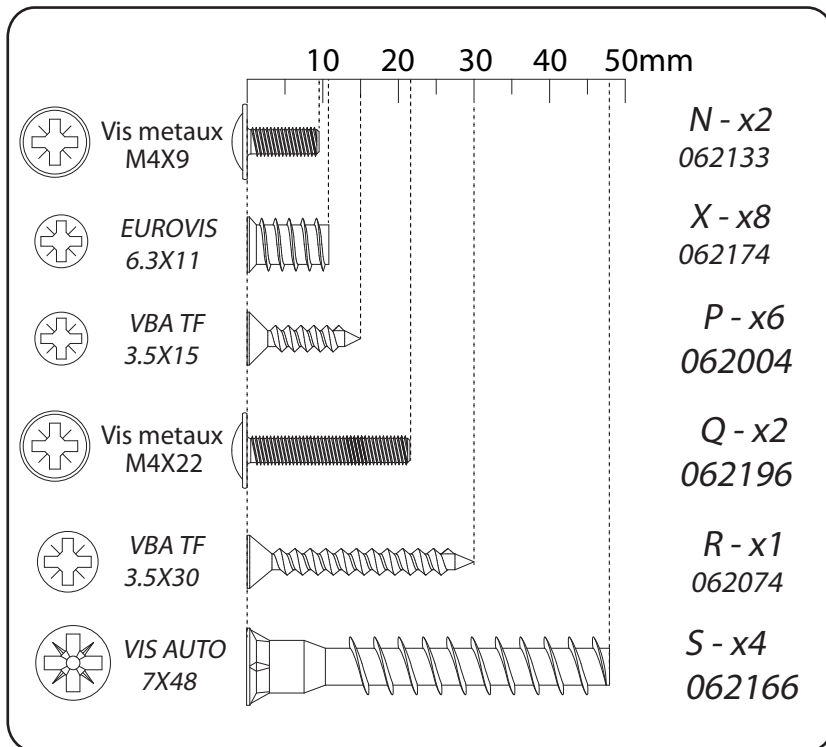
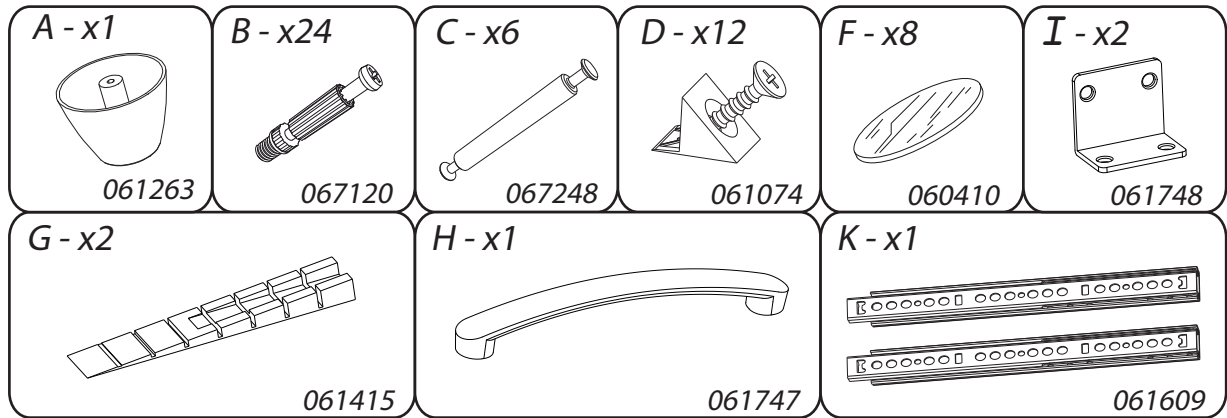
10

FOREST MEUBLE TV 1T N°06

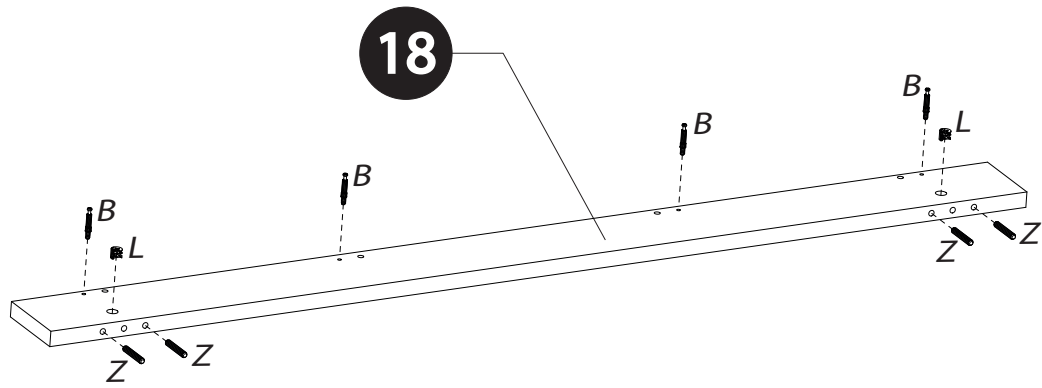
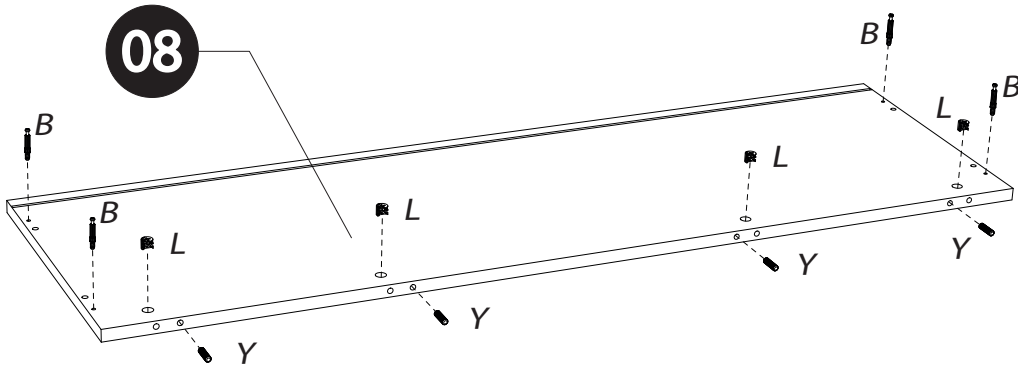
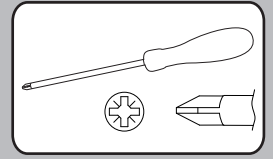
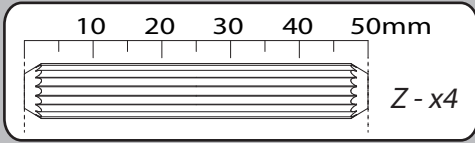
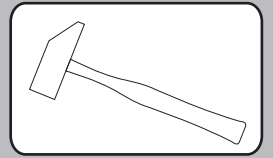
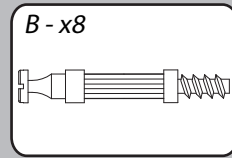
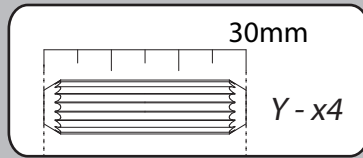
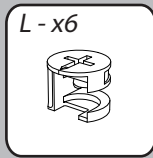
DESIGNATION	LONGUEUR	LARGEUR	EPAISSEUR	N° PIECE	QTE	COLIS
Dessous	1466	378	16	01	1	2
Coté gauche	441	378	16	02	1	1
Recharge support coulisse	188	248	16	03	2	1
Intermédiaire	1466	353	16	04	1	2
Derrière	1475	477	2,50	06	1	2
Coté droit	441	378	16	07	1	1
Dessus	1500	378	16	08	1	2
Face tiroir	1050	222	16	12	1	1
Tiroir	1048	300	12,50	14	1	1
Fond de tiroir	1035	298	2,50	15	1	1
Traverse avant	1500	110	22	18	1	2
Traverse de côté	378	93	16	32	2	1
Montant gauche	441	222	22	35	1	1
Montant droit	441	222	22	36	1	1



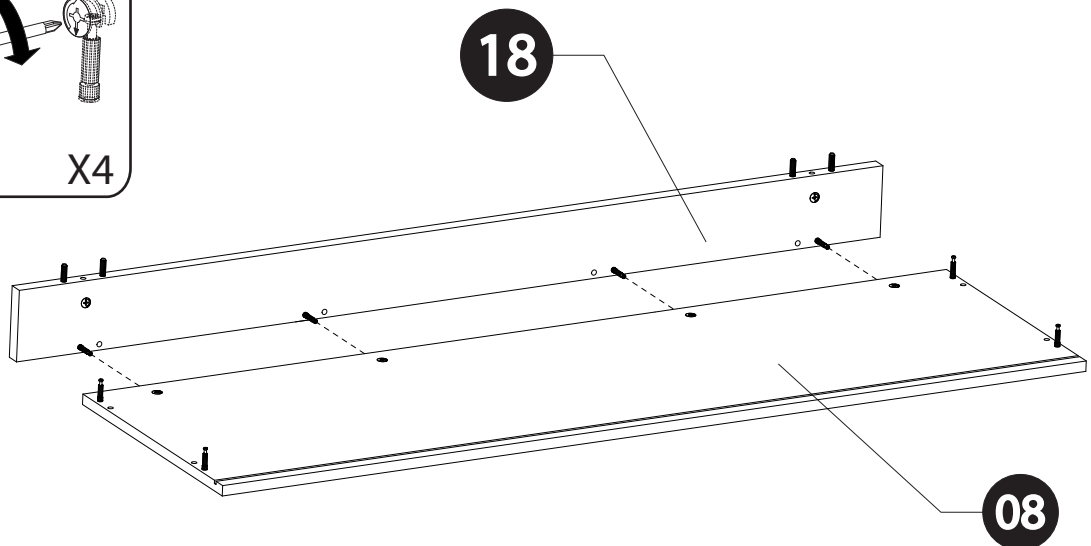
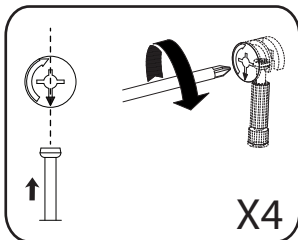
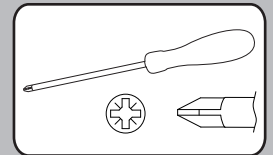




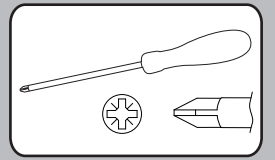
12



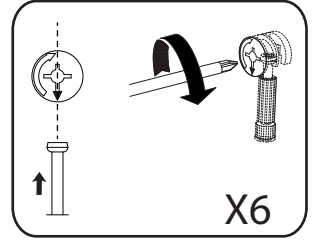
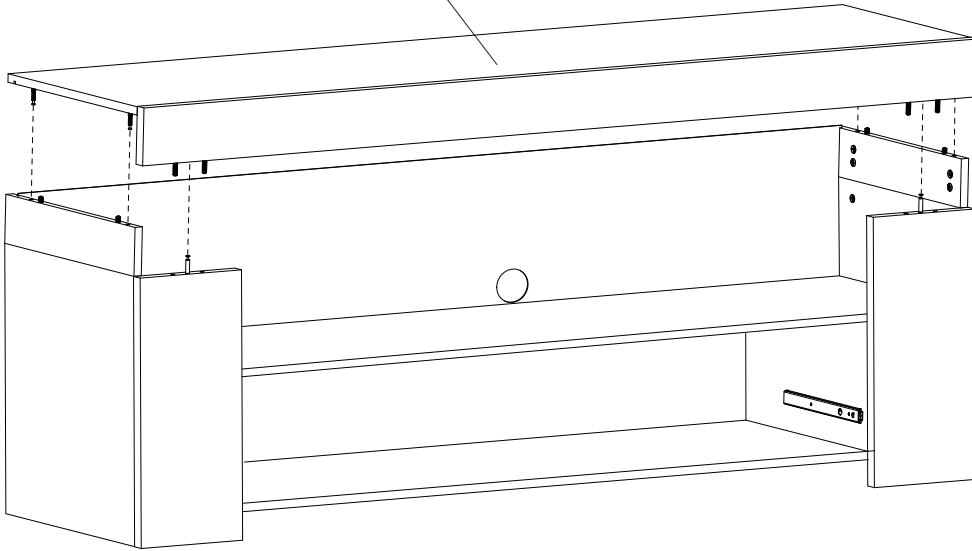
13



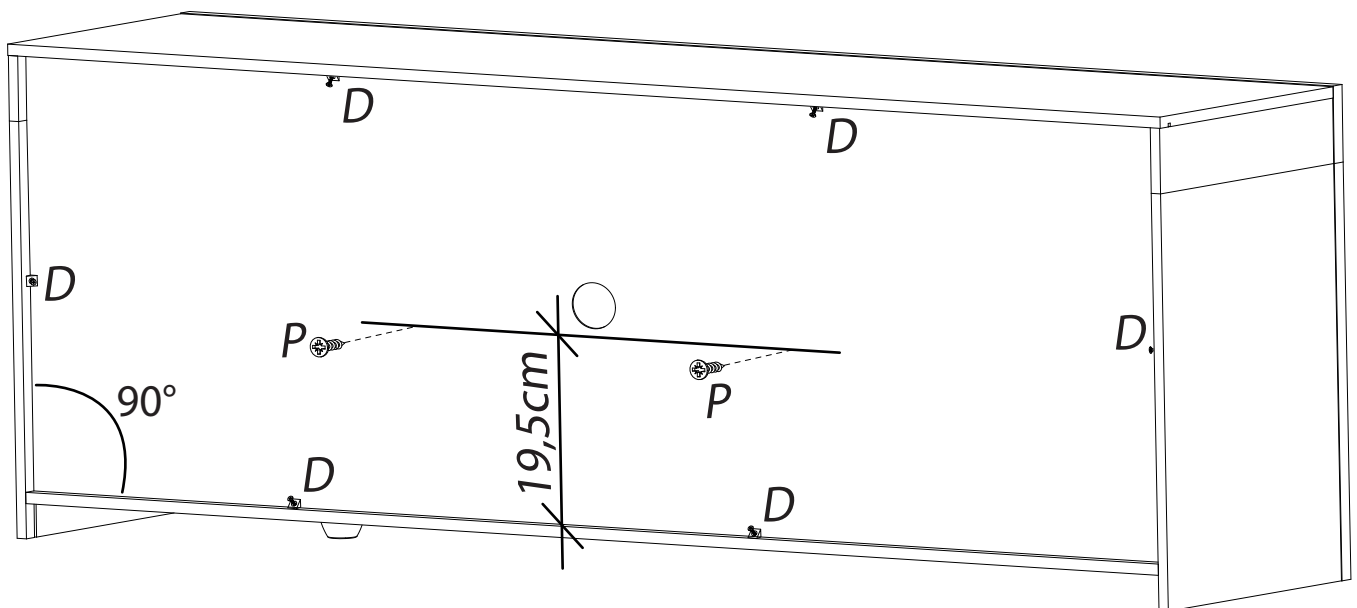
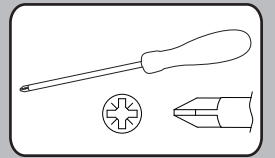
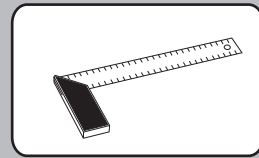
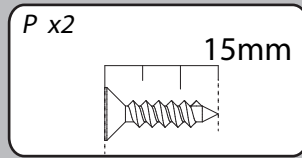
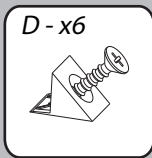
14



08

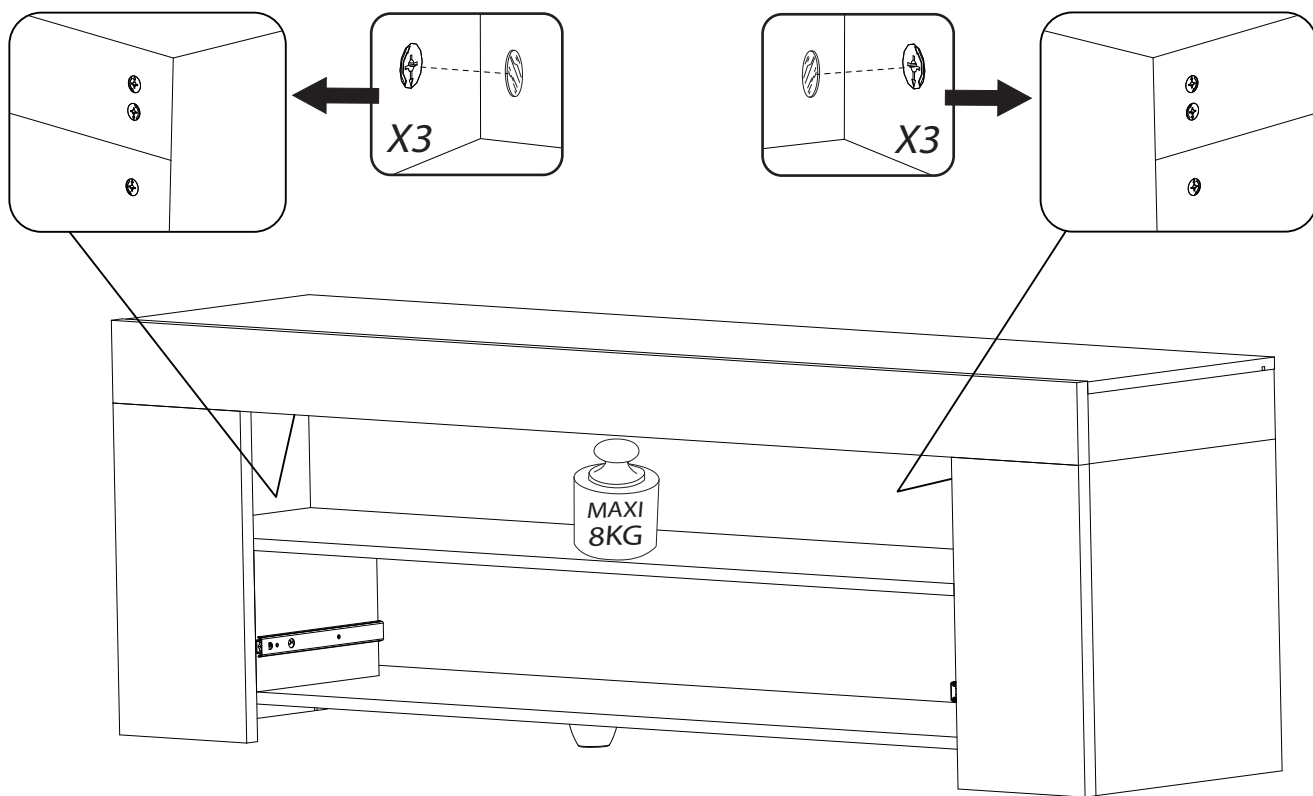


15



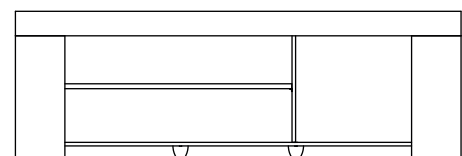
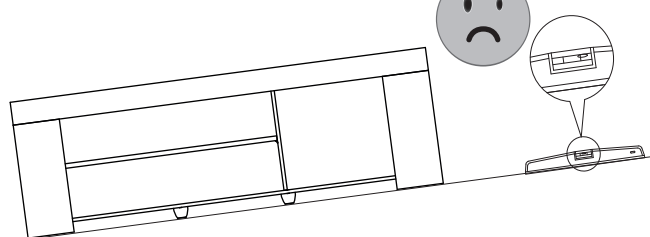
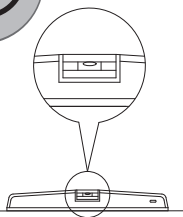
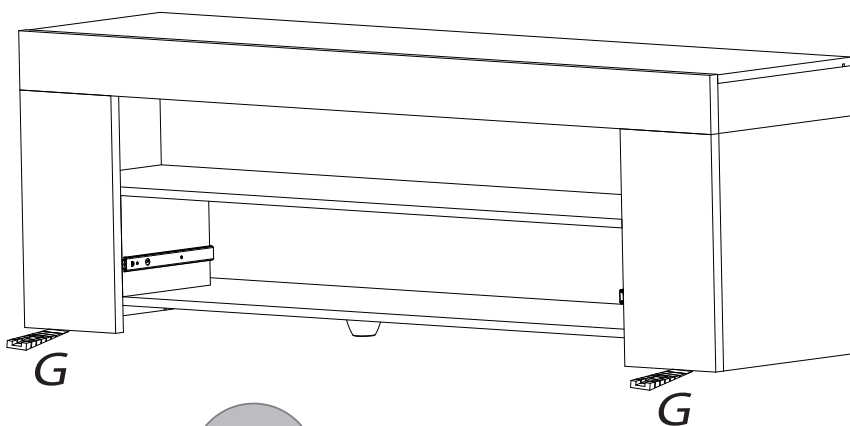
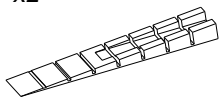
16

F-x6

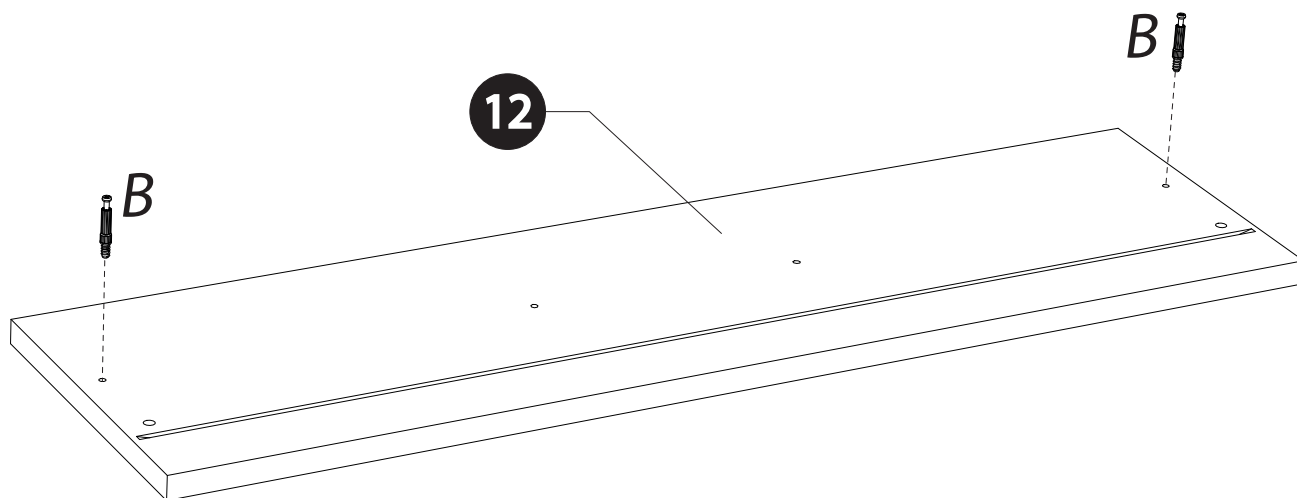
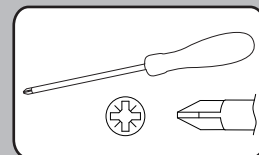
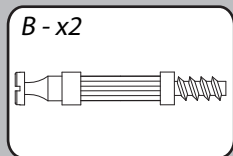


17

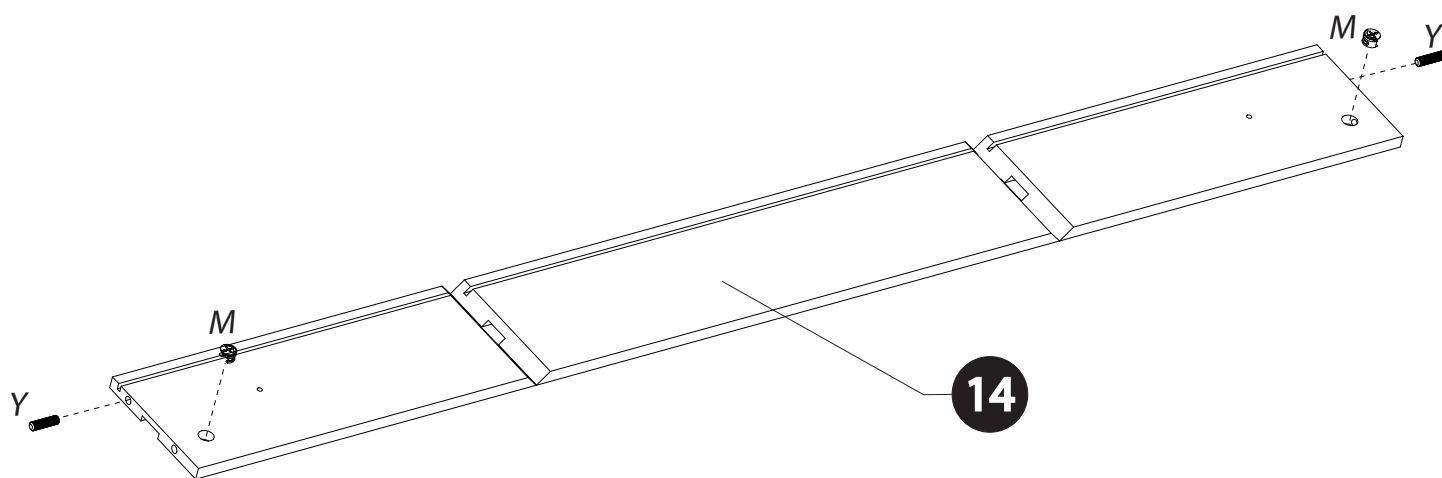
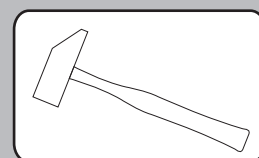
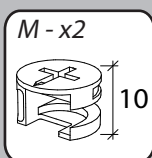
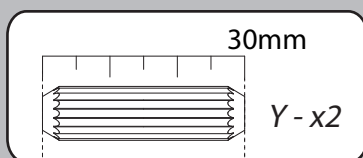
G-x2

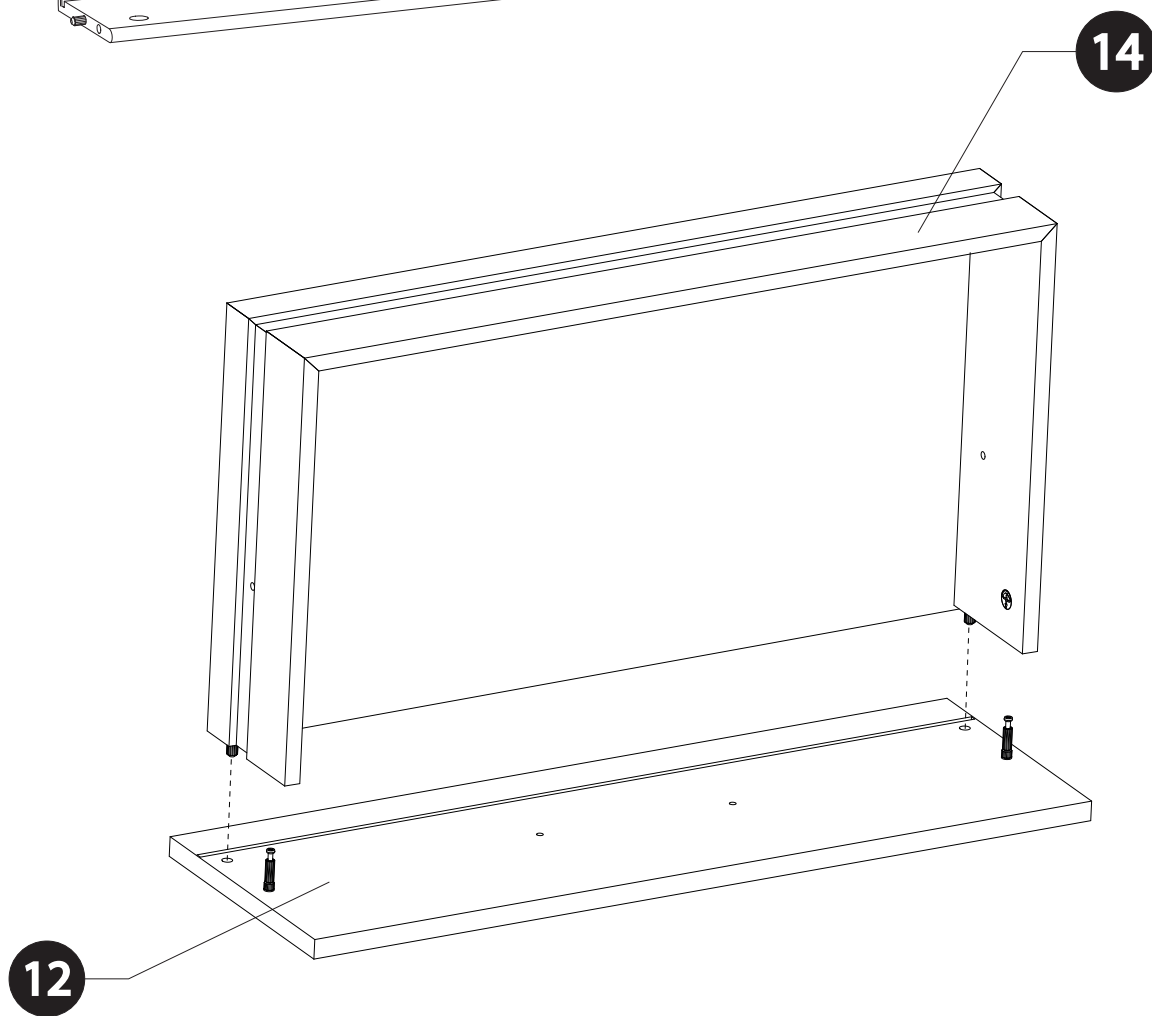
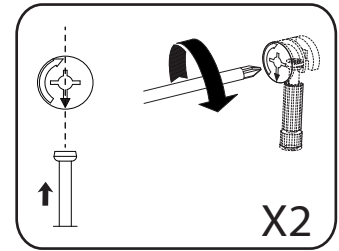
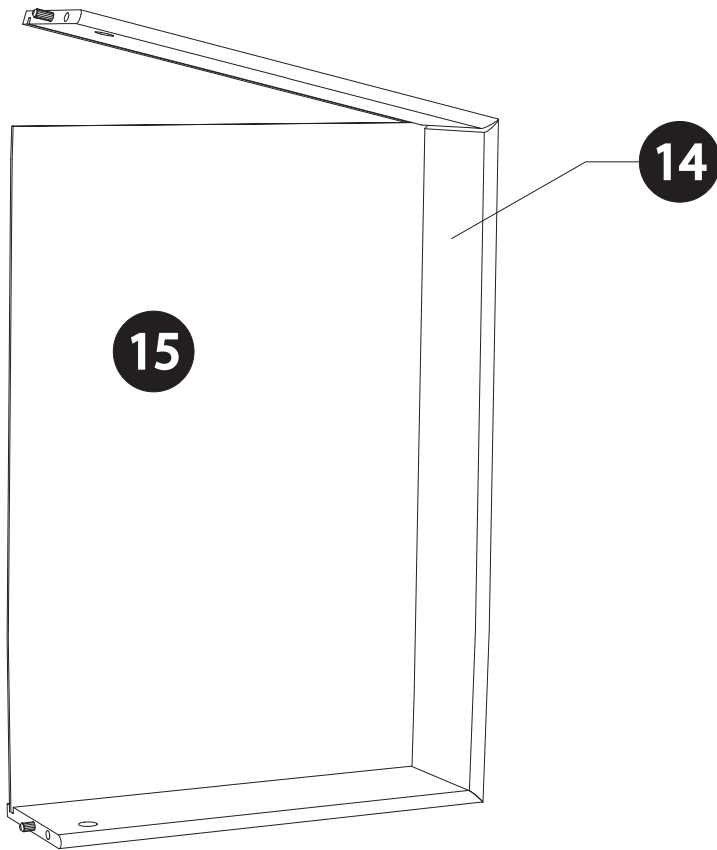
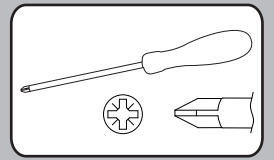


18

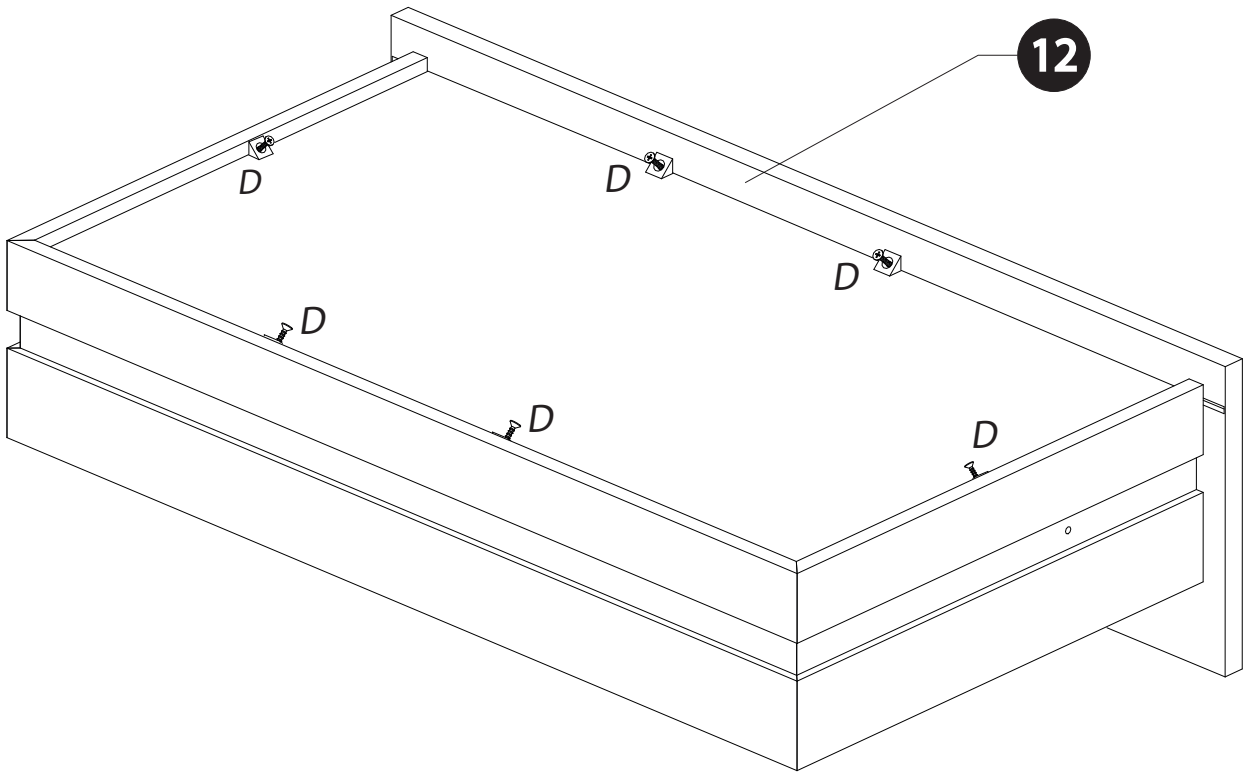
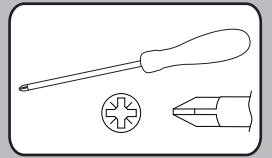
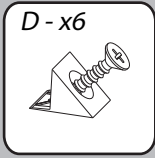


19

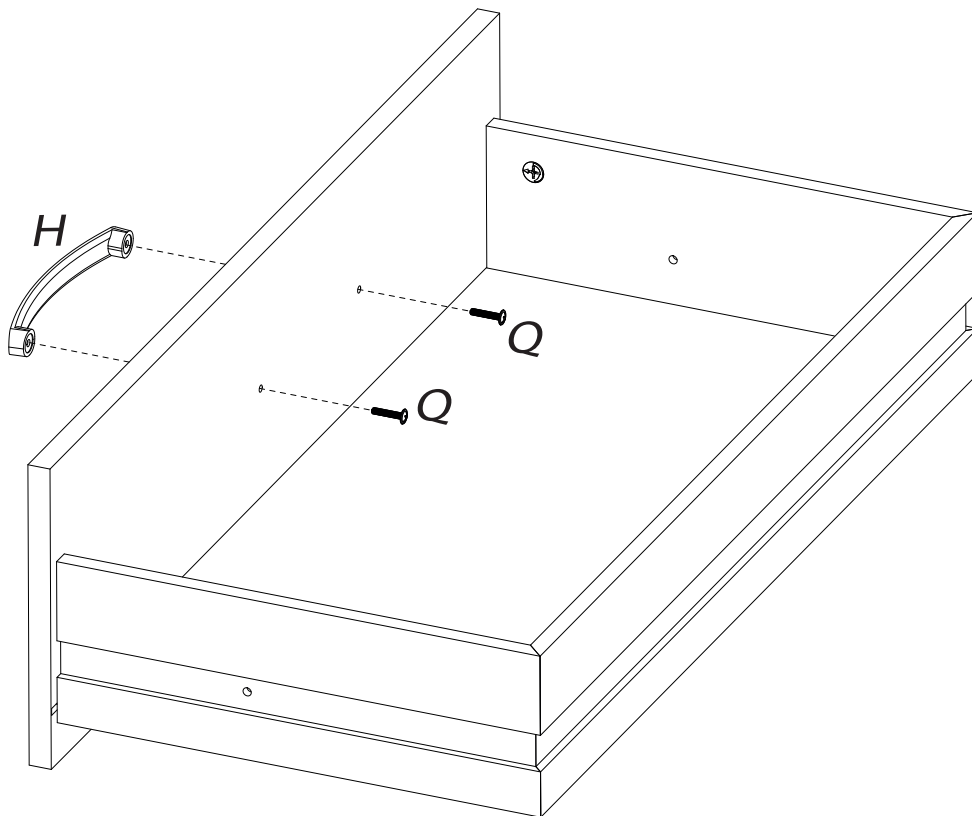
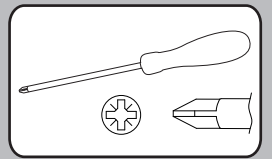
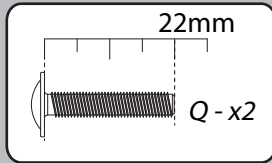
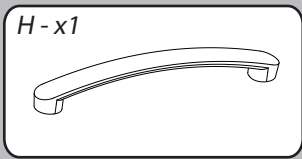




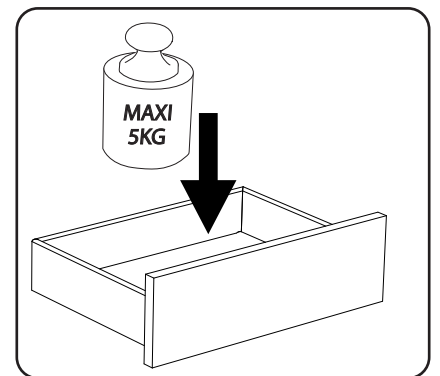
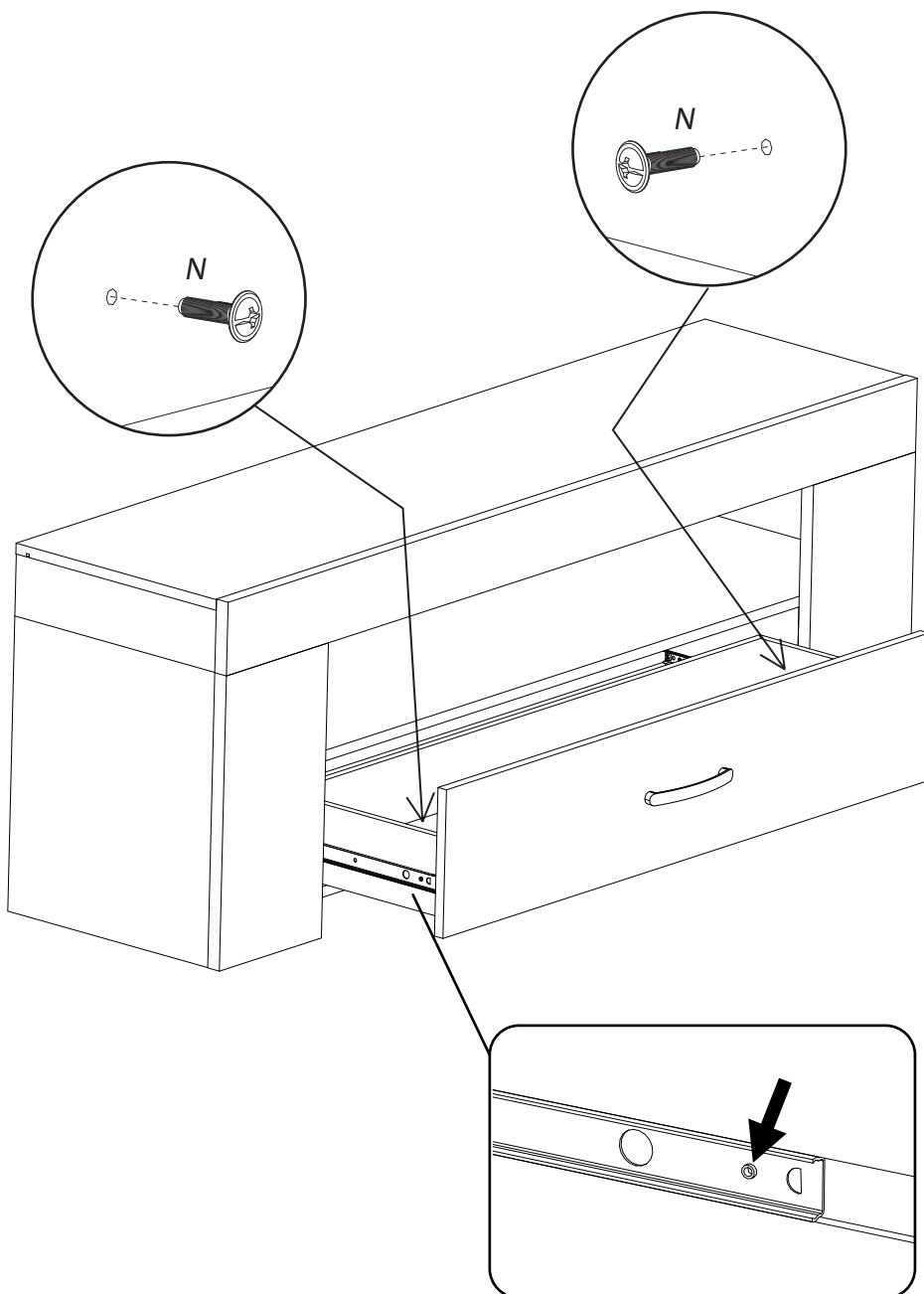
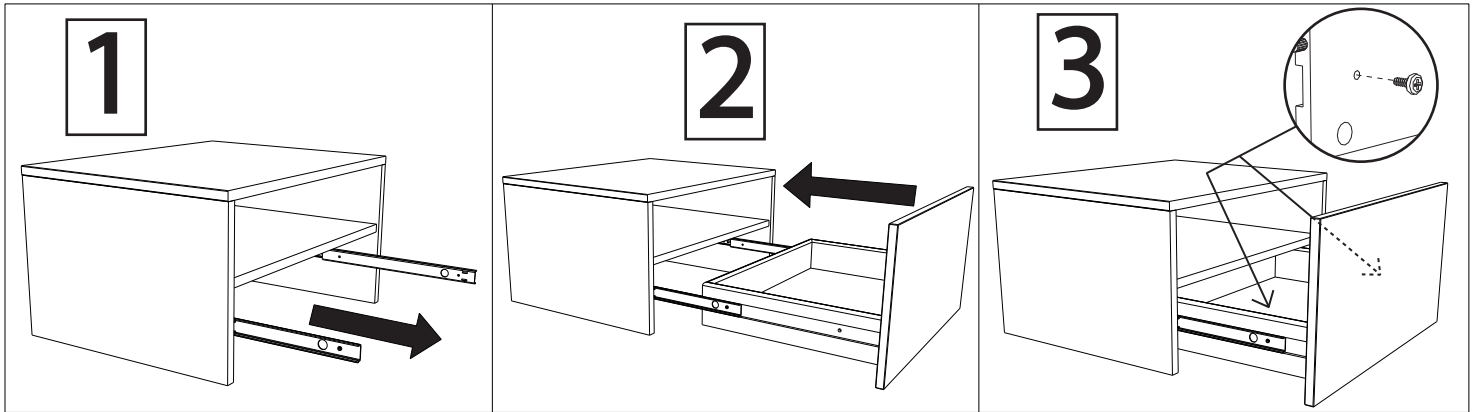
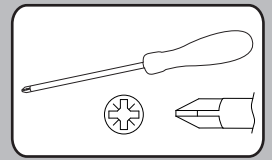
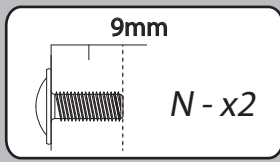
21

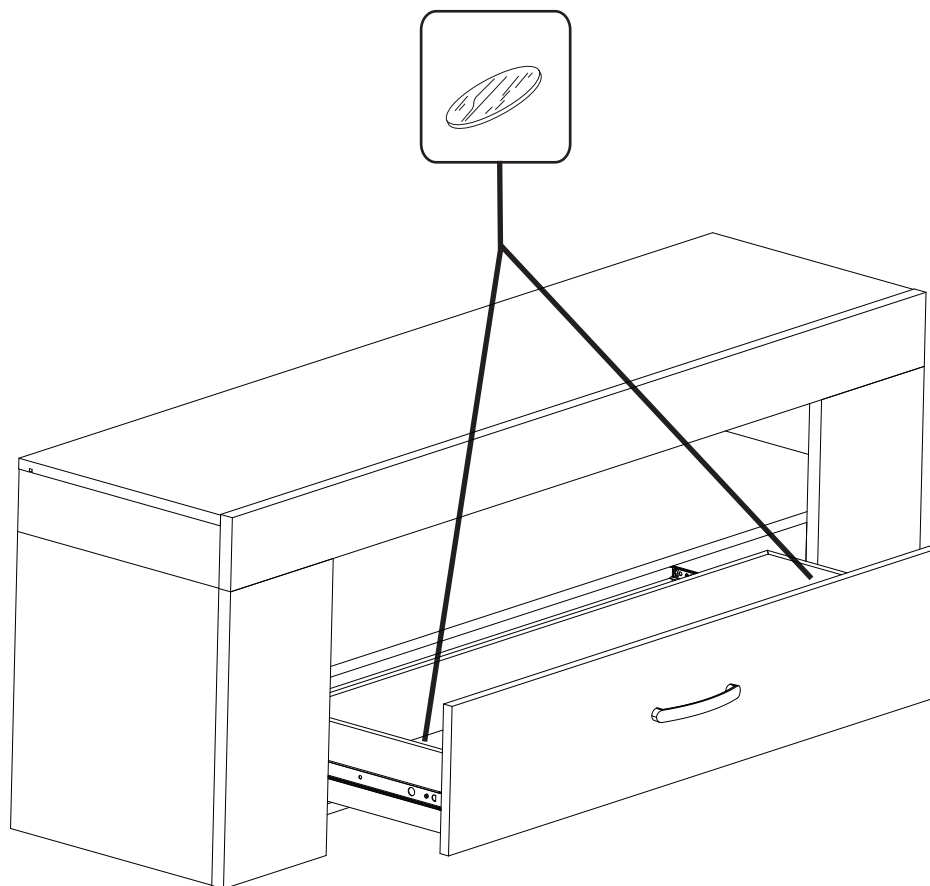


22



20



**FRANCAIS****Recommandations de démontage :**

En cas de déménagement, il convient de procéder au démontage de votre meuble, en ôtant toute la visserie.

ENGLISH**Disassembly advices:**

In case of moving, it is needed to dismantle the furniture removing the fittings.

DEUTSCH**Empfehlungen für die Demontage:**

Bei Transport bitte alle Beschläge demontieren.

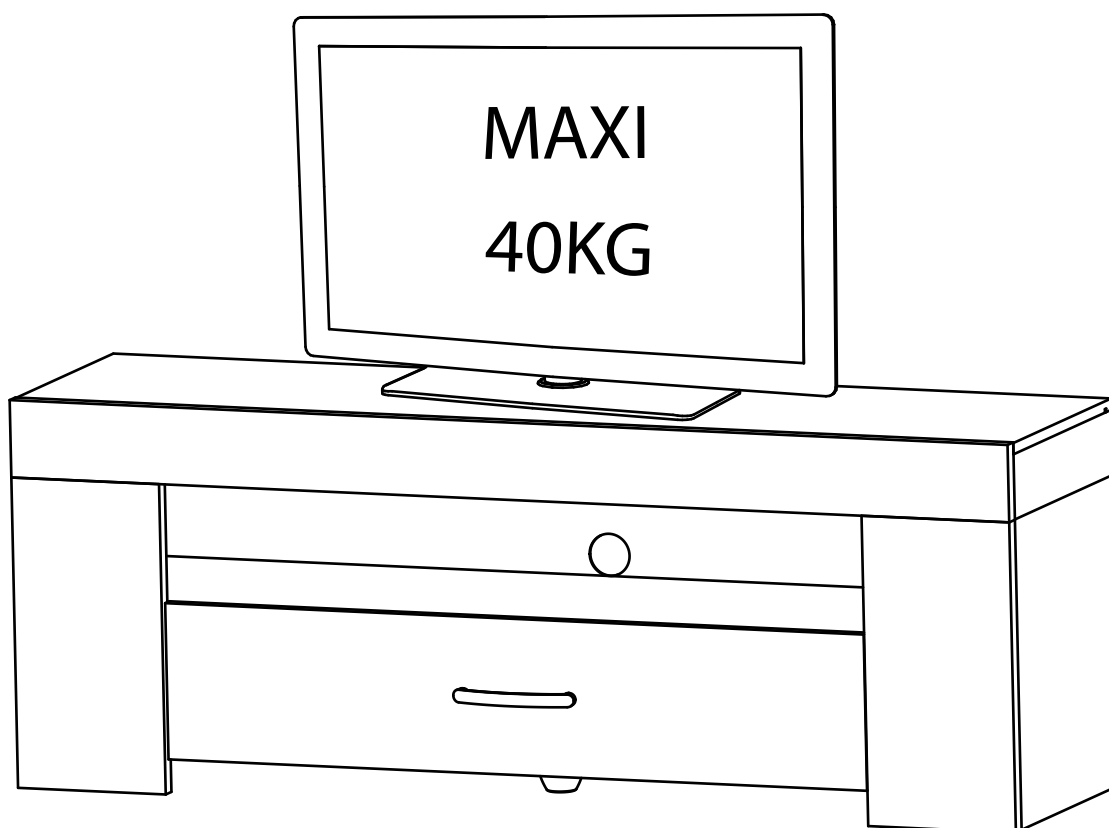
FOREST 12:

Meuble TV 1t composé de panneaux de particules revêtus papier Evolene Oak (chêne champêtre).

Poignée aspect acier inoxydable et coulisses métalliques à billes.

L.150 cm - H.55 cm - P.40 cm.

A monter soi-même.



FR

**Donnez ou recyclez
vos meubles.**



Association

ou



Magasin

ou



Déchèterie

<https://quefairedemesdechets.fr>

"Les meubles contenant des panneaux à base de bois (panneaux de particules, panneaux de fibres, contreplaqué...) peuvent émettre des substances polluantes dans l'air intérieur. Il est ainsi recommandé, après l'installation du meuble dans son logement, d'aérer fréquemment la pièce concernée pendant au moins quatre semaines afin de réduire son exposition aux polluants émis par le meuble."