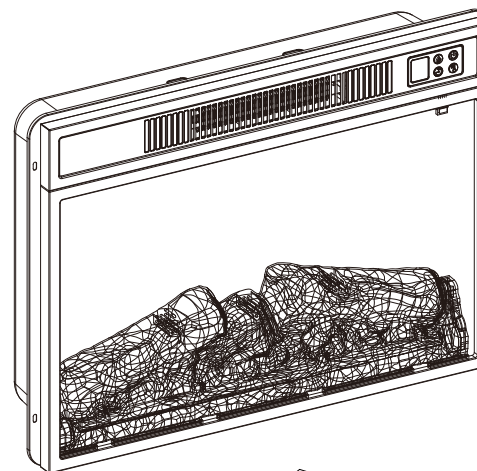


EN



Before You Start

- ⚠ Please read all instructions carefully.
- ⚠ Retain instructions for future reference.
- ⚠ Separate and count all parts and hardware.
- ⚠ Read through each step carefully and follow the proper order.
- ⚠ We recommend that, where possible, all items are assembled near to the area in which they will be placed in use, to avoid moving the product unnecessarily once assembled.
- ⚠ Always place the product on a flat, steady and stable surface.
- ⚠ Keep all small parts and packaging materials for this product away from babies and children as they potentially pose a serious choking hazard.

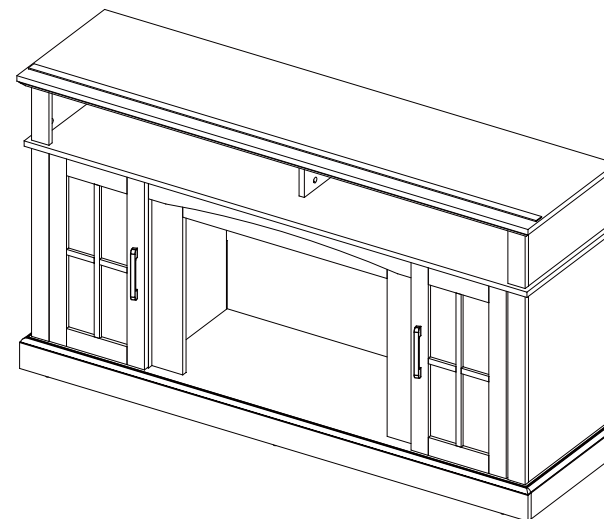


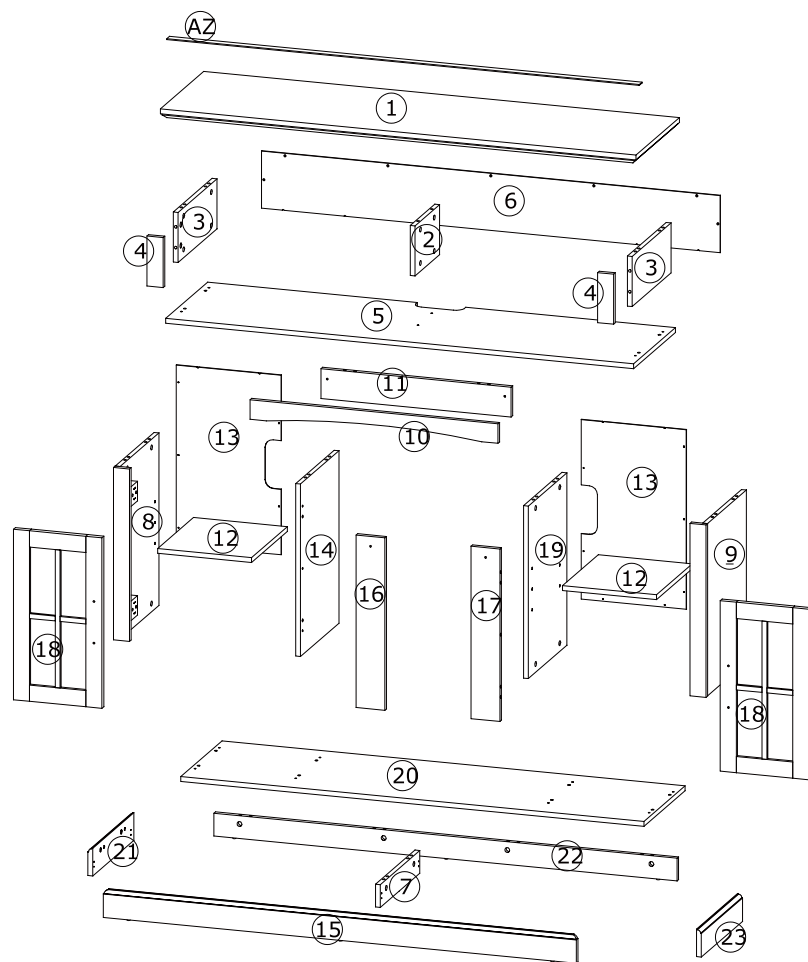
FR



Avant de Commencer



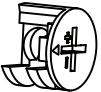




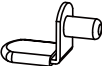


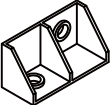

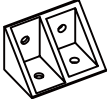



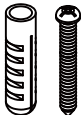

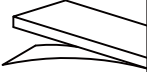
- ⚠ Veuillez lire attentivement toutes les instructions.
- ⚠ Conservez les instructions pour vous y référer ultérieurement.
- ⚠ Vérifiez toutes les pièces et les accessoires.
- ⚠ Lisez attentivement chaque étape et suivez l'ordre correct.
- ⚠ Nous recommandons que, dans la mesure du possible, tous les produits soient assemblés à proximité de la zone où ils seront utilisés, afin d'éviter tout déplacement inutile du produit une fois assemblé.
- ⚠ Placez toujours le produit sur une surface plane et stable.
- ⚠ Conservez toutes les petites pièces de ce produit et les matériaux d'emballage hors de portée des bébés et des enfants, car ils pourraient présenter un risque d'étouffement.

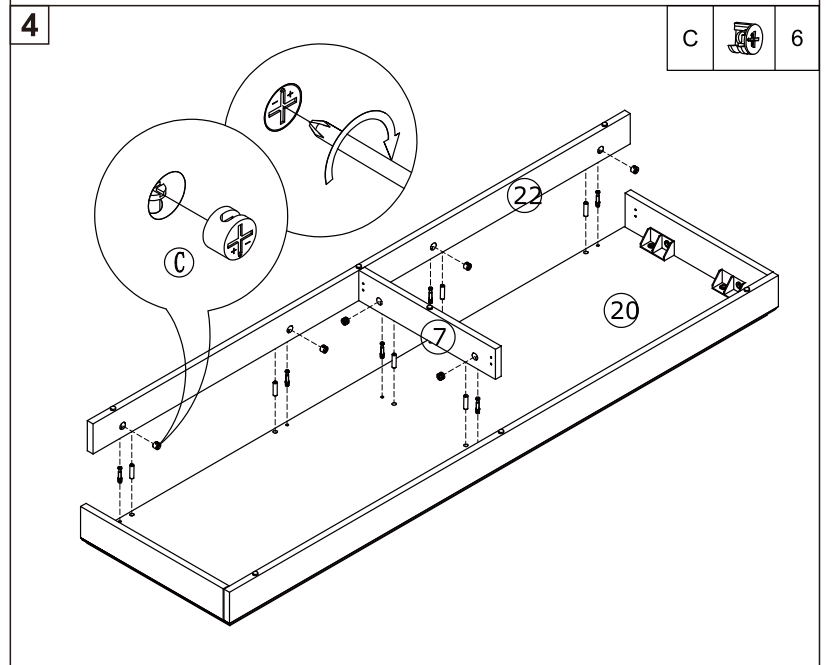
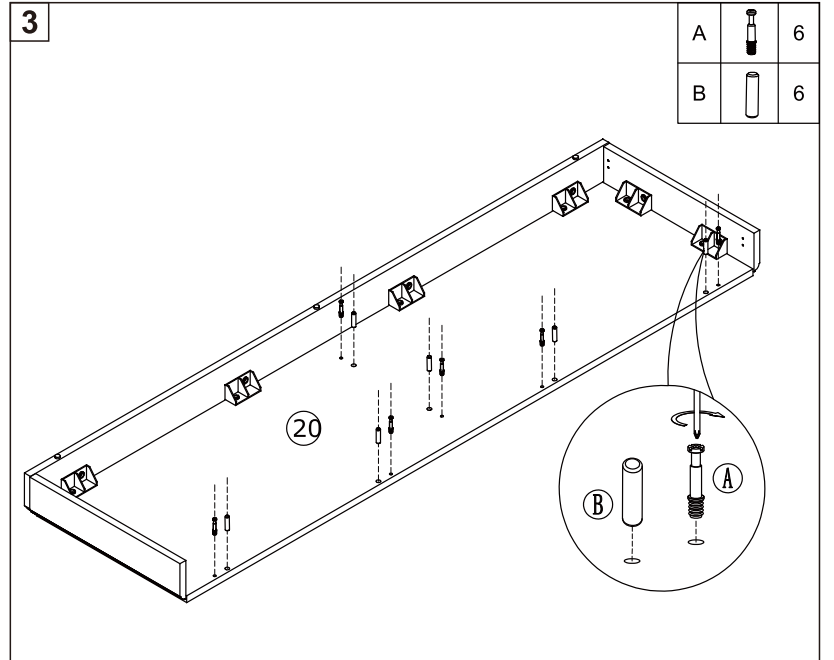
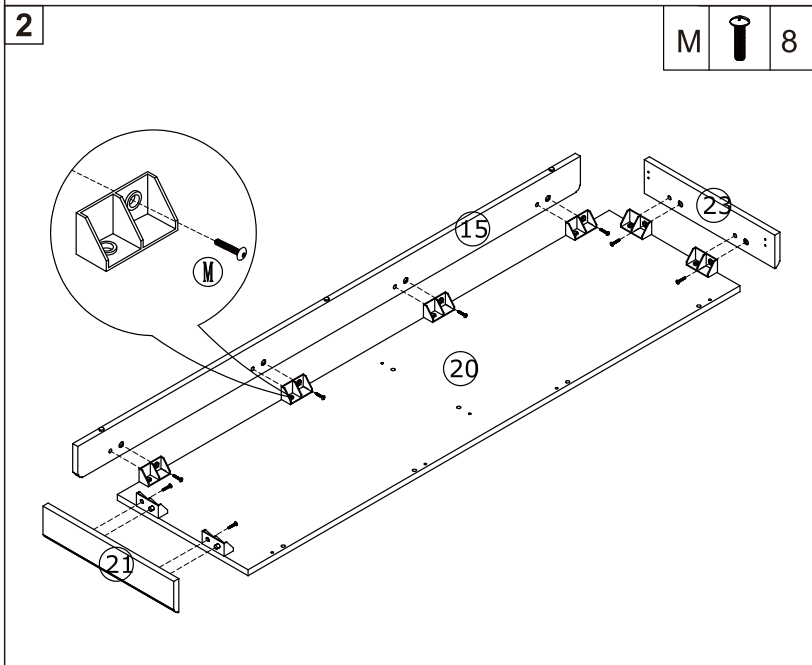
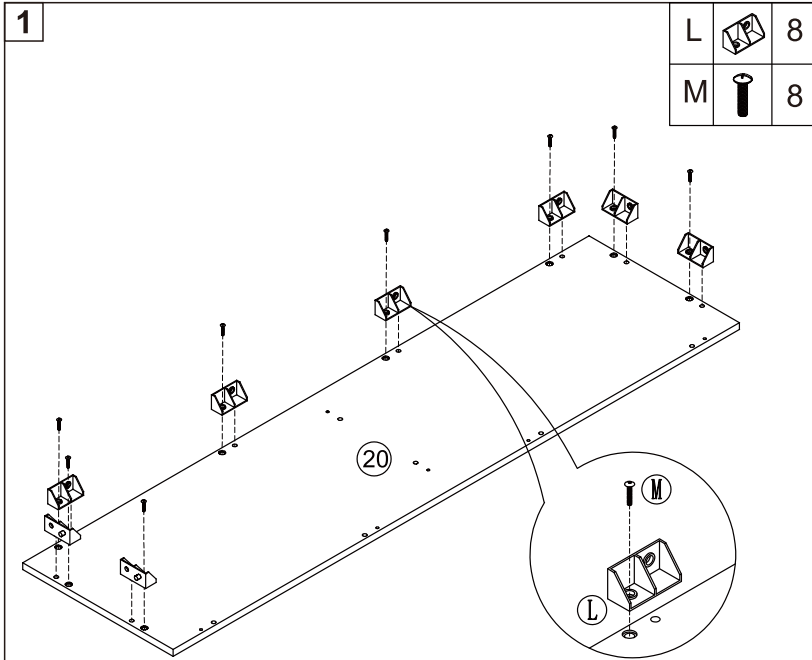


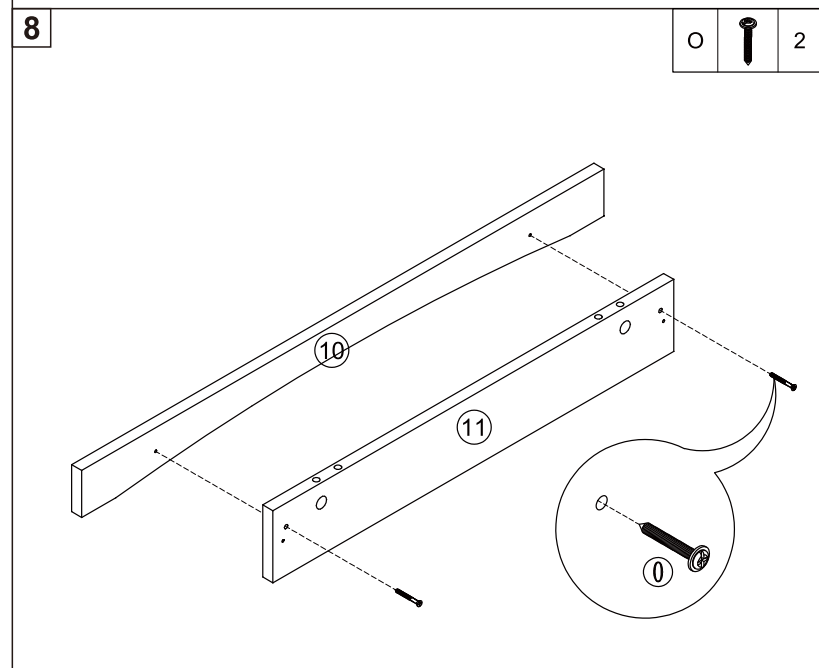
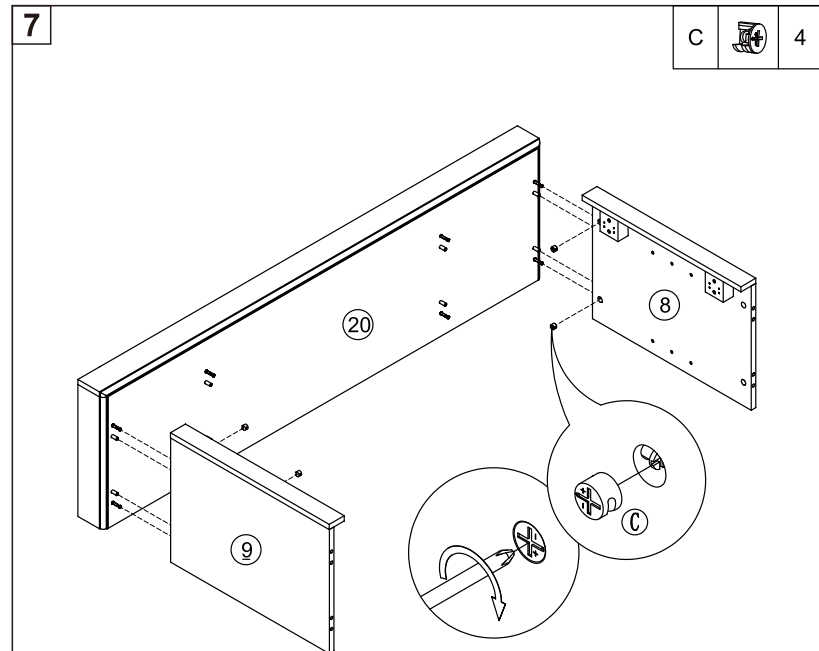
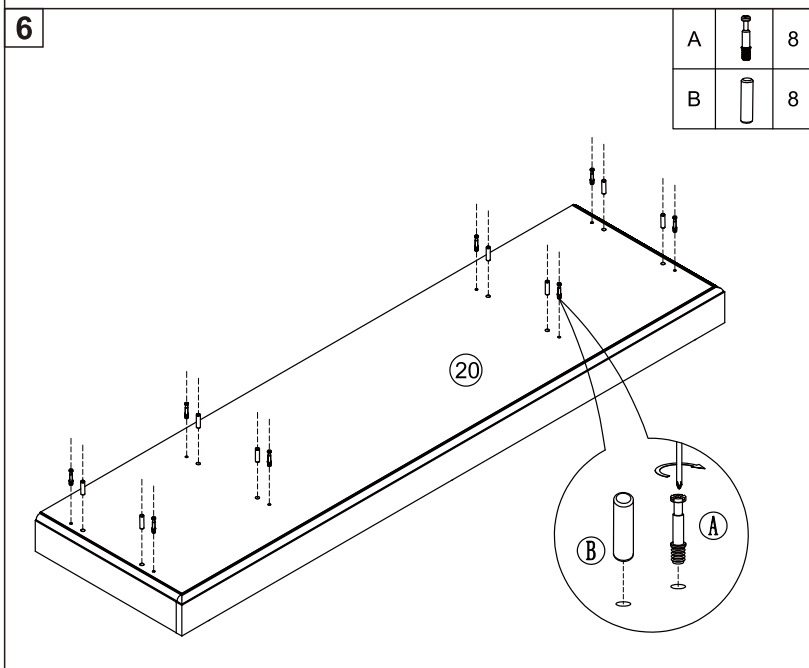
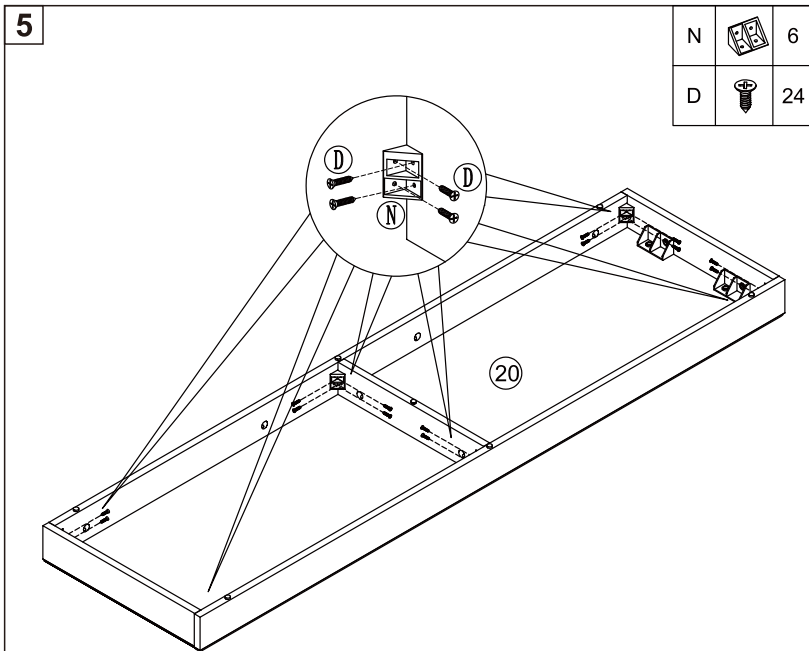


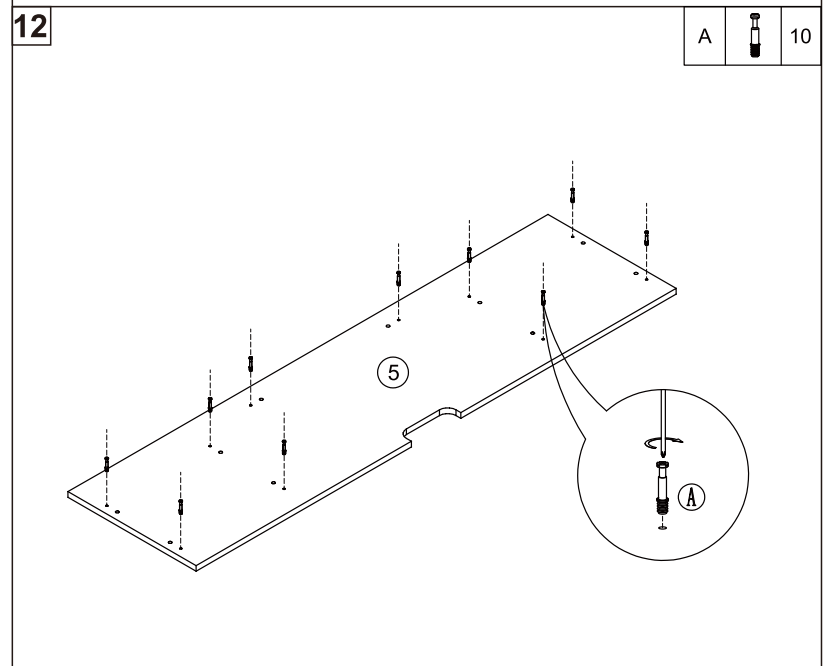
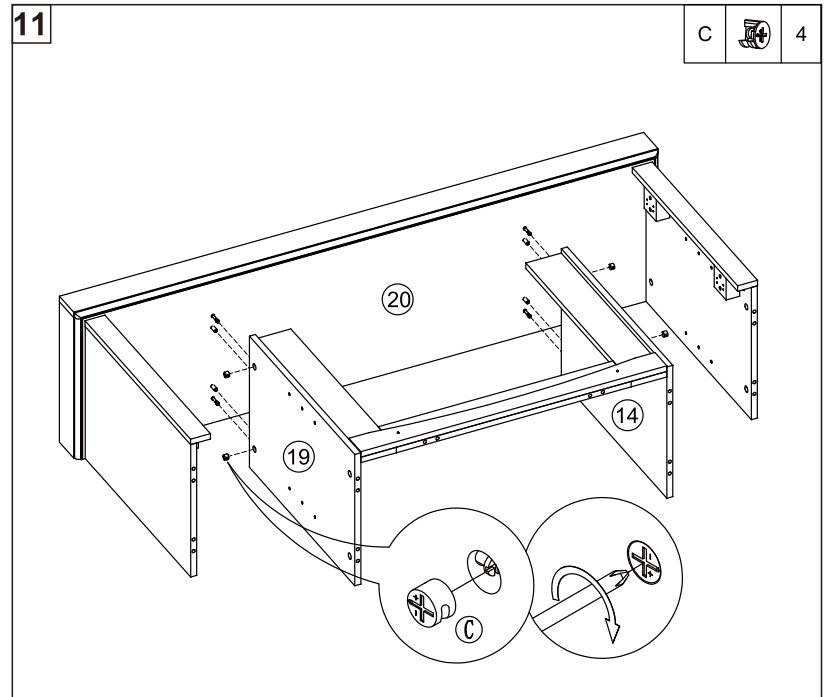
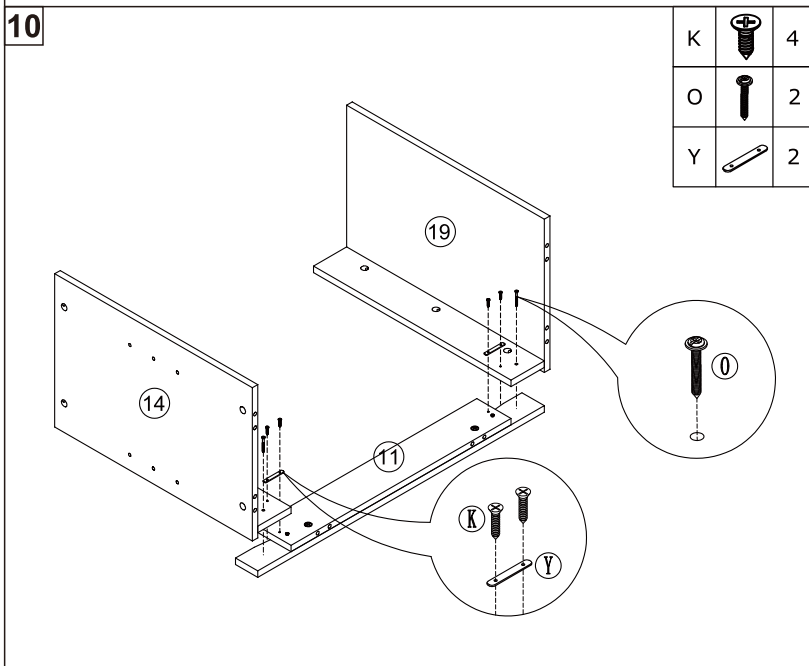
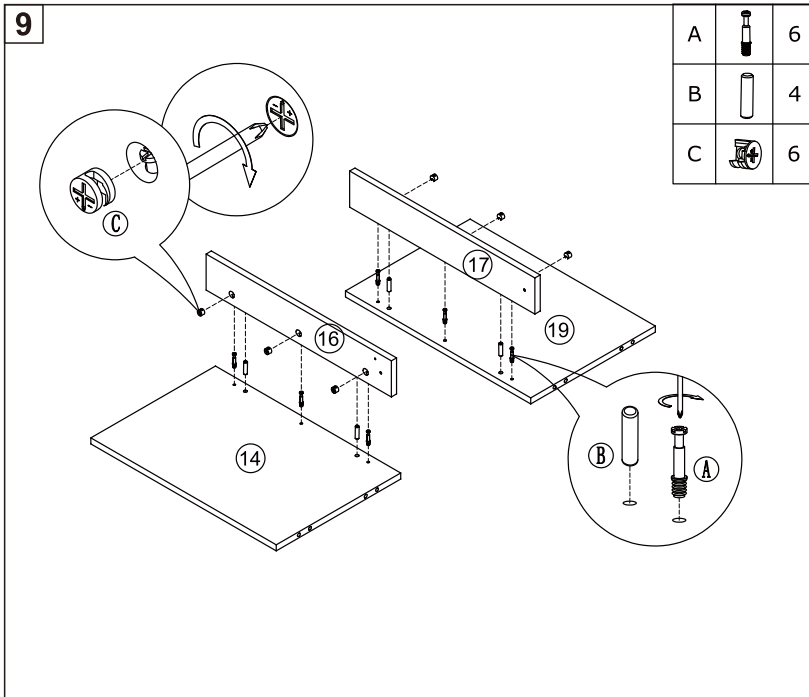
PACKAGE CONTENT / CONTENU DE L'EMBALLAGE		
CODE/ Numéro	DESCRIPTION / DESCRIPTION	QTY/QTÉ
1	Countertop Board / Planche de comptoir	1
2	Middle Partition / Cloison intermédiaire	1
3	Upper Lateral Plate / Plaque latérale supérieure	2
4	Top Vertical / Vertical supérieur	2
5	Laminates / Panneau stratifié	1
6	Upper Back Panel / Panneau arrière supérieur	1
7	Middle Leg / Pied central	1
8	Lower Left Side Plate / Plaque latérale inférieure gauche	1
9	Lower Right Side Plate / Plaque latérale inférieure droite	1
10	Lintel Strip / Bande de linteau	1
11	Center Bar / Barre centrale	1
12	Storage Shelf / Étagère de rangement	2
13	Lower Back Panel / Panneau arrière inférieur	2
14	Left Middle Plate / Plaque centrale gauche	1
15	Forefoot Strip / Bande de l'avant-pied	1
16	Left Frame Plate / Plaque de cadre gauche	1
17	Right Frame Plate / Plaque de cadre droite	1

18	Cabinet Door / Porte de l'armoire	2
19	Right Middle Plate / Plaque centrale droite	1
20	Bottom Plate / Plaque inférieure	1
21	Left Leg / Pied gauche	1
22	Back Leg / Pied arrière	1
23	Right Leg / Pied droit	1



 x 46+1	 Ø8x30mm x 36+1	 Ø15 x 46+1	 3.9x15mm Black / Noir x 24+1
 x 4	 x 2	 Ø5/32"x22mm x 4	 x 8
 Ø3.5x16mm x 27+1	 Ø3.9x15mm Silvery / Argenté x 28+1	 58*29*29 x 8	 Ø1/4"x12mm x 16
 32*19*19mm x 6	 Ø3.9x25mm x 4	 x 46	 x 2+4
 x 2+2	 x 2	 x 1	

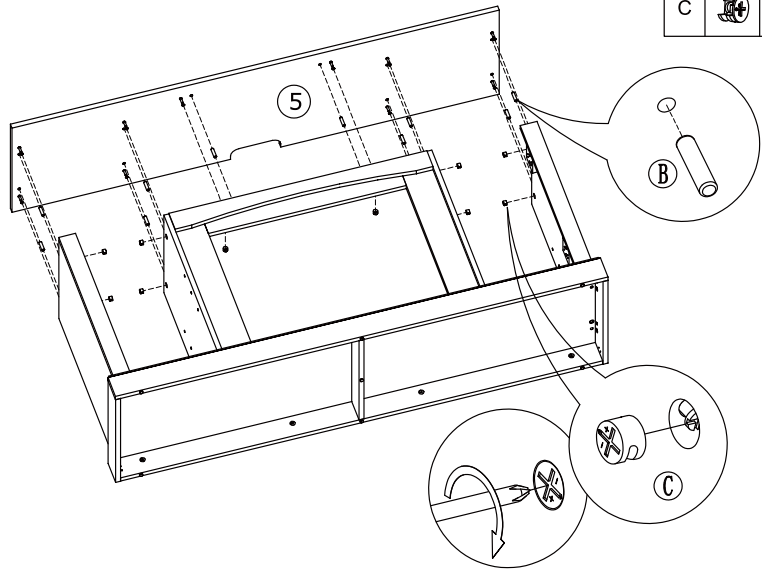








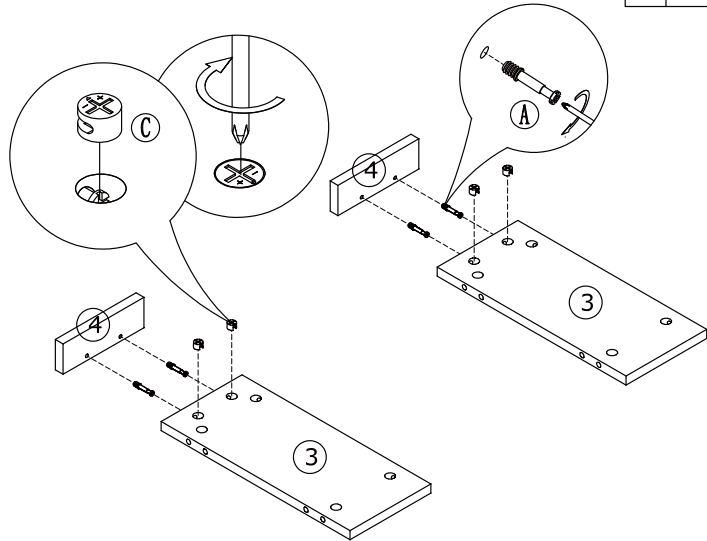
13

B		10
C		10






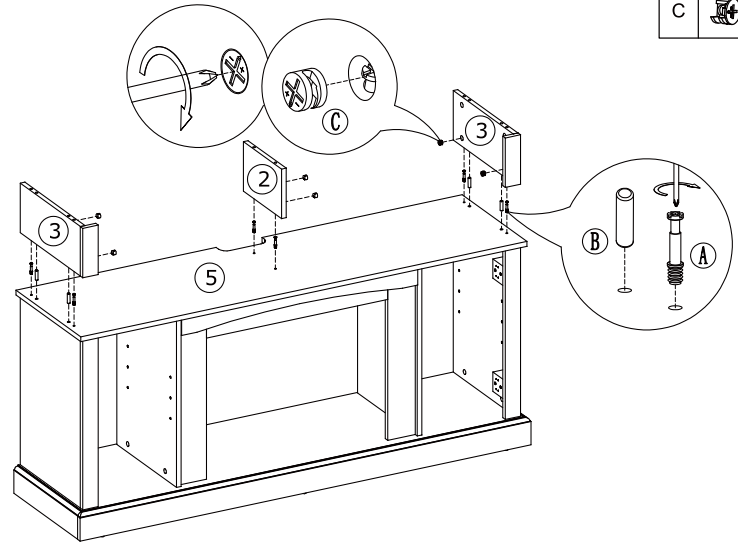
14

A		4
C		4



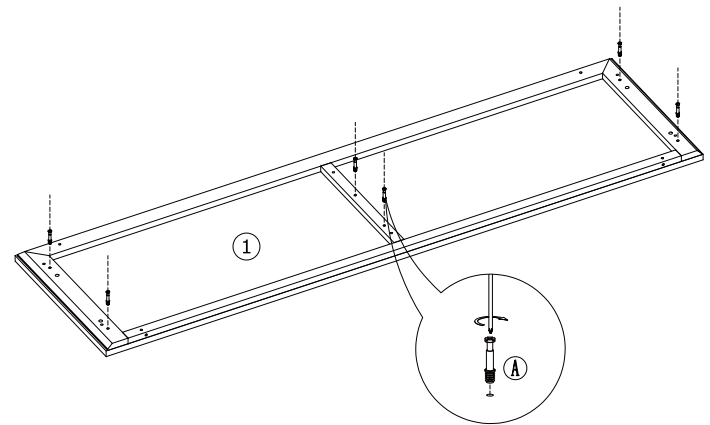
15

A		6
B		4
C		6





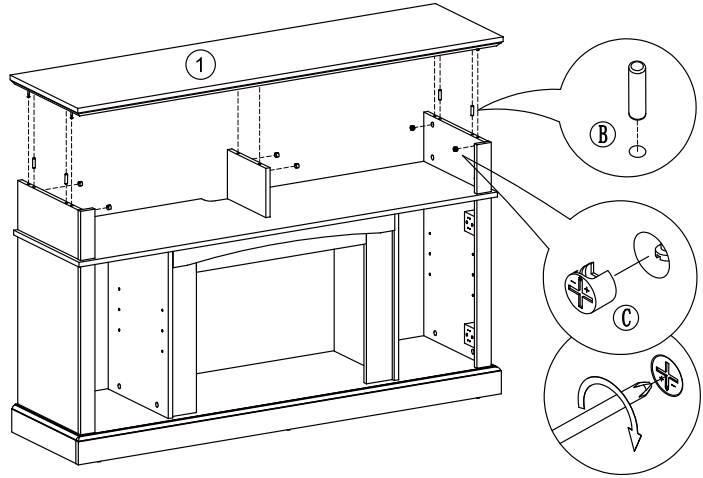
16

A		6
---	---	---

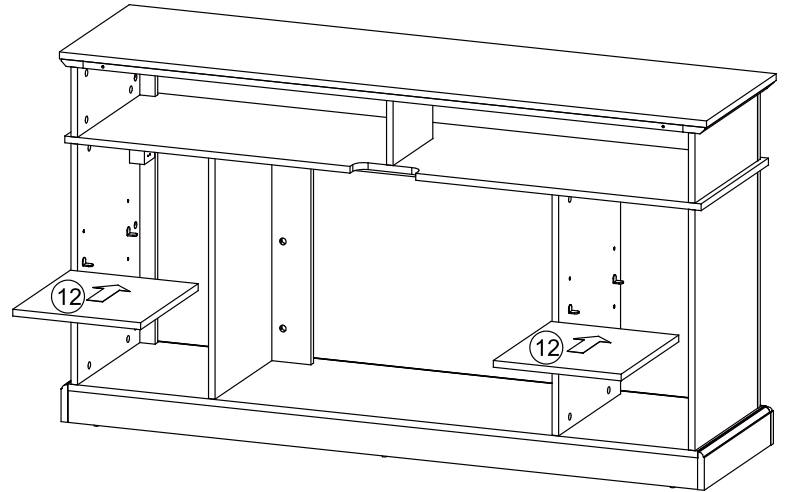


17

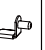

B		4
C		6

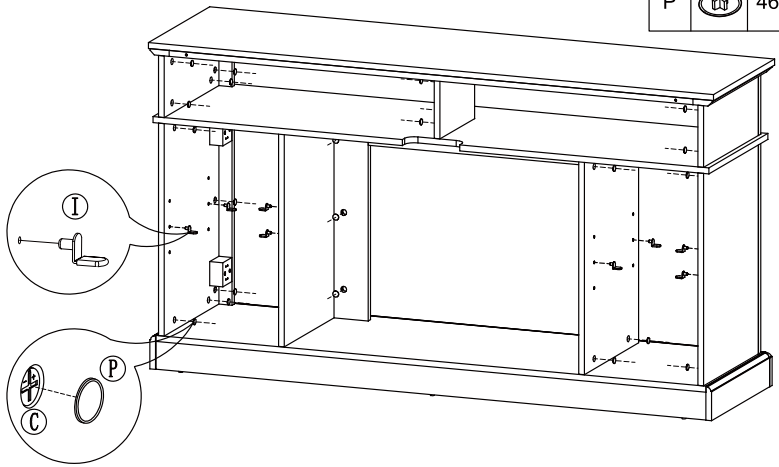


19



18

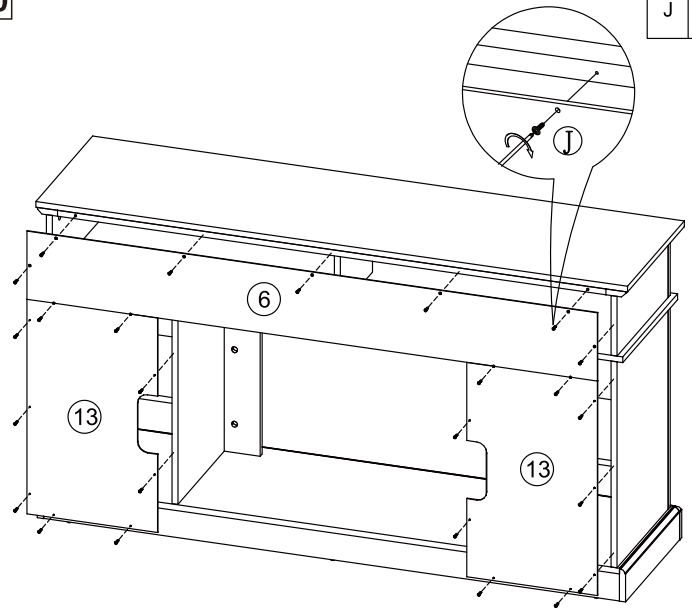
I		8
P		46

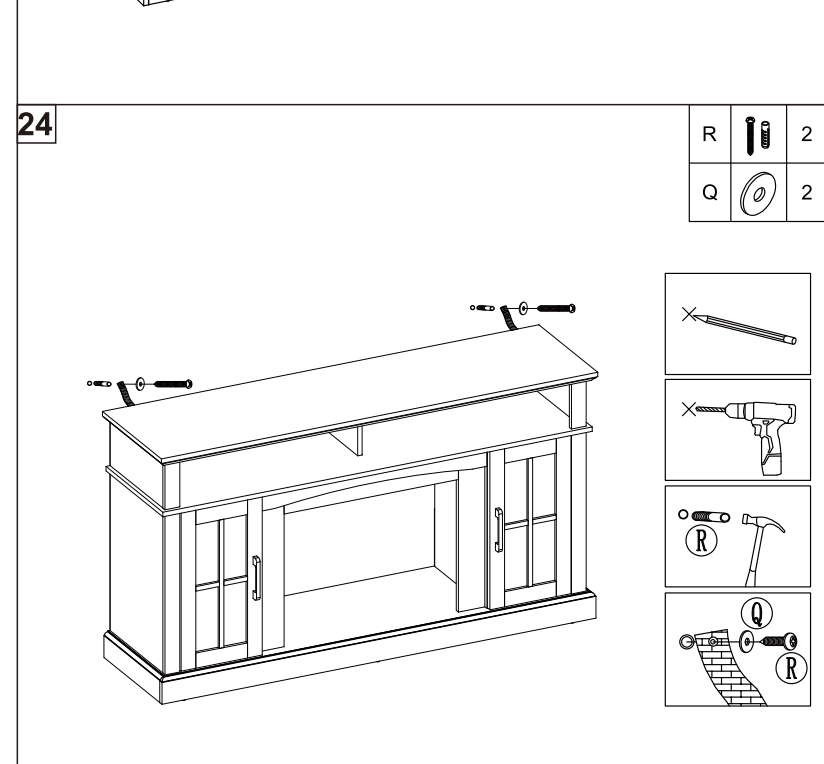
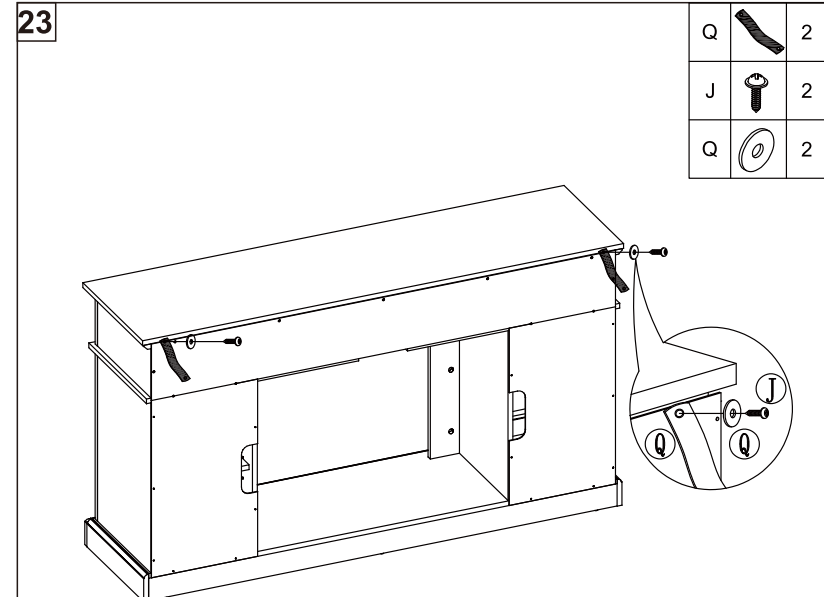
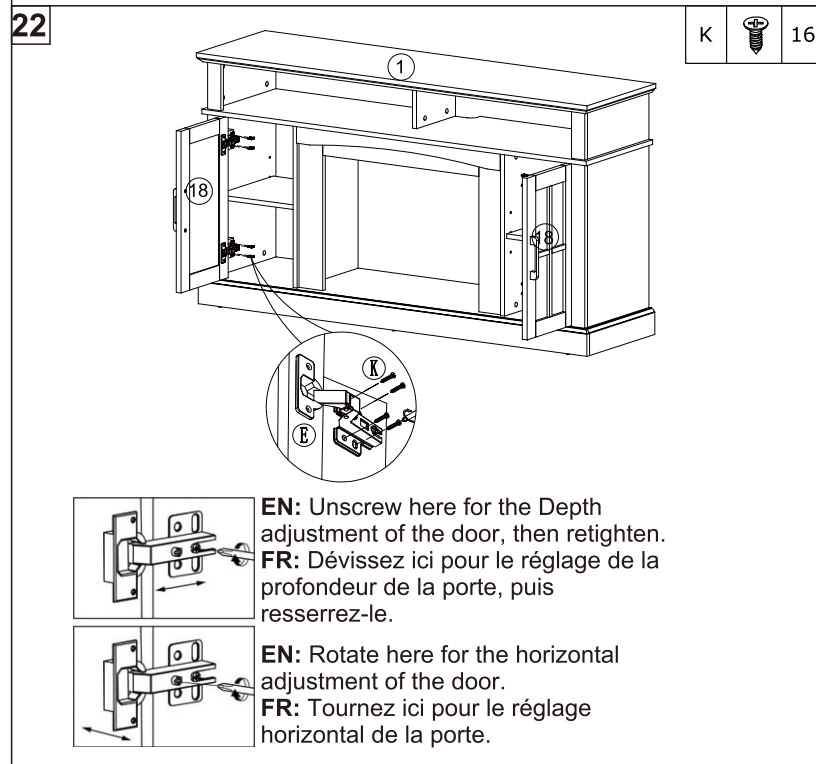
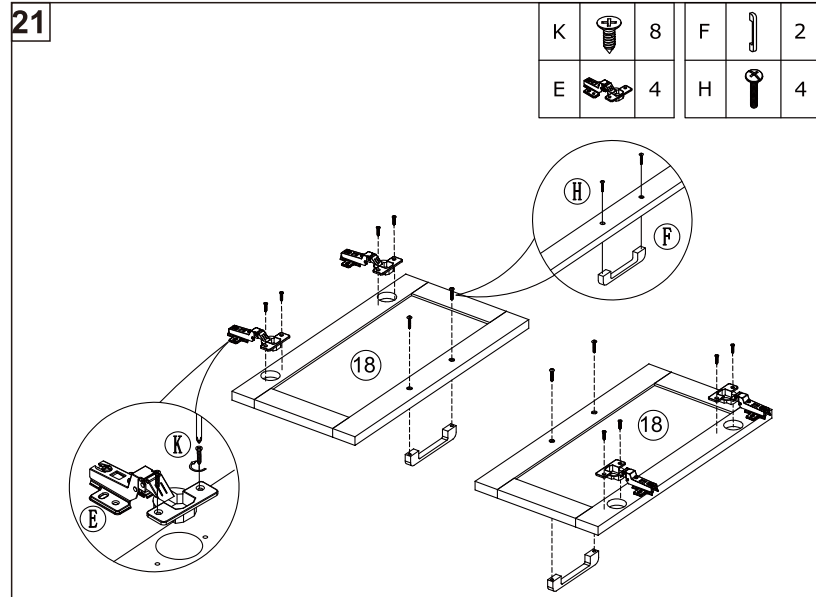


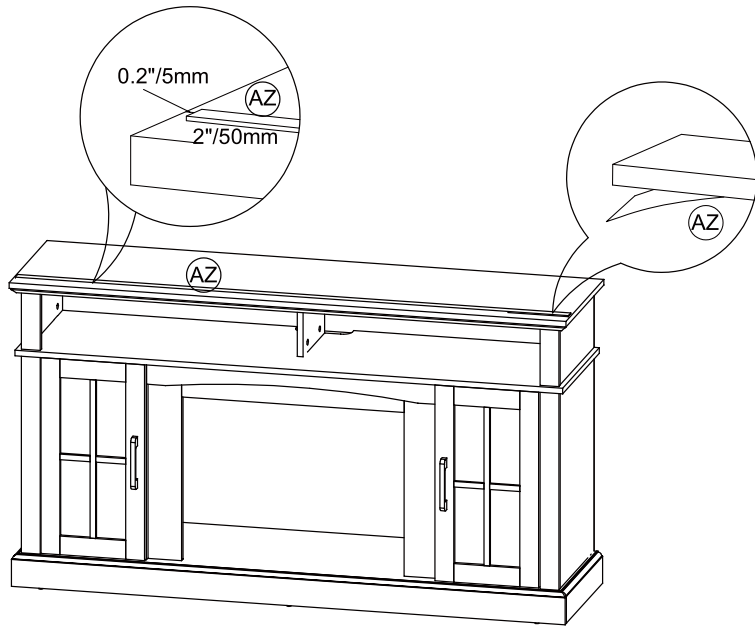
EN: Each bolt cam (C) is equipped with a cover (P).
 FR: Chaque came de boulon (C) est équipée d'un couvercle (P).

20

J		25
---	---	----







23" Insert Fireplace Heater

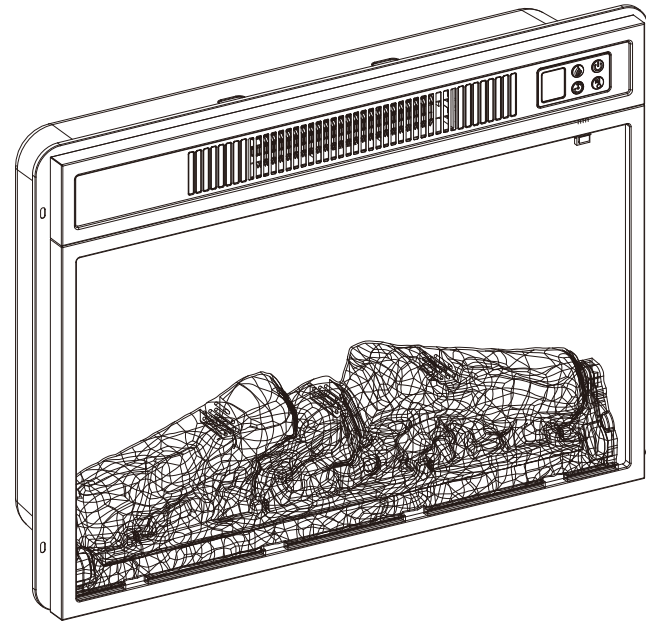



TABLE OF CONTENTS


- Safety Information
- Technical Specification
- Package Content
- Assembly Instruction
- Users Instruction
- Control Panel
- Remote Control
- Care and Maintenance
- Trouble Shooting


When using electrical appliances, basic safety precautions should always be followed including the followings:


READ ALL INSTRUCTIONS BEFORE USE


1. Read all instructions before using this heater.
2. Do not use this heater outdoors.
3. This heater is not intended for use in bathrooms, laundry areas and similar indoor locations. Never locate the heater where it may fall into a bathtub or other water container.
4. Do not run the power cord under carpeting. Do not cover the power cord with throw rugs, runners, or the like. Arrange the power cord away from traffic areas and where it will not be tripped over.
5. To disconnect the heater, turn controls to off, then remove the plug from the outlet.
6. Connect to properly grounded outlet only. Always plug heaters directly into a wall outlet/receptacle. Never use with an extension cord or reloadable power tap(outlet/power strip).
7. To prevent possible fires, please do not use fireplace heaters on soft surfaces, such as beds, carpets, which may block the opening.
8. There is a thermostat limiter inside the heater. When the inner temperature overheat or abnormal heating occurs, the thermostat protective device cuts off the power supply to avoid damage to the fireplace or risk of fire.
9. Use the heater only as described in the manual. Any other use not recommended by the manufacturer may cause fire, electric shock, or injury.


 **WARNING:** There is no user serviceable parts inside fireplace/heater. If the unit appears to malfunction, turn the unit off and unplug from the wall immediately and contact Customer Service.


 **WARNING:** This heater is hot when in use. To avoid burns, do not let bare skin touch hot surfaces. If provided, use handles when moving the heater. Keep combustible material, such as furniture, pillows, bedding, papers, clothes, and curtains at least 3ft (0.9m) from the front of the heater and keep them away from the side or rear.

 **WARNING:** Extreme caution is necessary when any heater is used by or near children or invalids and whenever the heater is left operating and unattended.

 **WARNING:** Always unplug the heater when not in use.

 **WARNING:** Do not operate any heater with a damaged cord or plug or after the heater malfunctions, has been dropped, or damaged in any manner. Consult a qualified technician for examination, electrical or mechanical adjustment, or repair.

 **WARNING:** Do not insert or allow foreign objects to enter any ventilation or exhaust openings as this may cause an electric shock or fire, or damage to the heater.

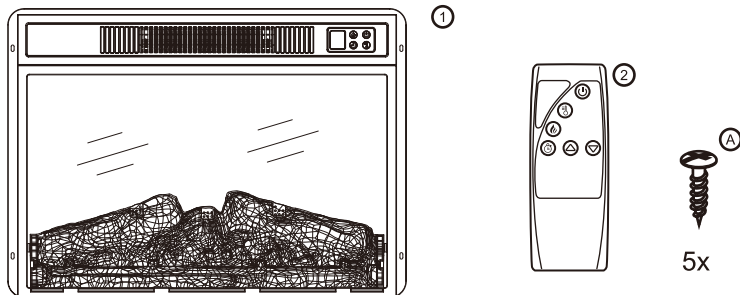
 **WARNING:** A heater has hot and arching or sparking parts inside. Do not use in areas where gasoline, paint, or flammable liquids are used or stored.

⚠ CAUTION: While the heater is in use, the top center of the fireplace can get hot to the touch, and may cause serious injury or burns. Always supervise small children around the fireplace/heater. Do not place any cloth or decorations over the heater outlet or fireplace, or otherwise obstruct the heater outlet of the fireplace, as this may cause a fire and serious injury.

TECHNICAL SPECIFICATION

Dimensions (W x D x H)	24.17" x 5.10" x 17.52"
Net Weight	12.57 lb
Gross Weight	16.53 lb
Power Rating	1400 W
Voltage	120 V
Frequency	60 Hz

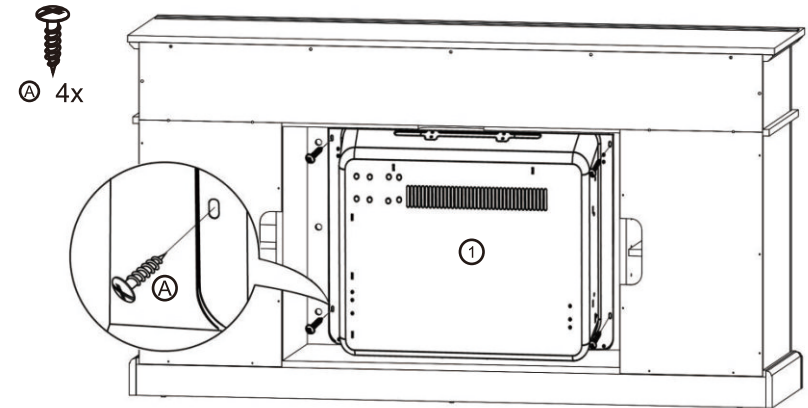
PACKAGE CONTENT



CODE	DESCRIPTION	QTY
1	Heater	1
2	Remote Control	1
A	Screws	5

ASSEMBLY INSTRUCTION

Set the unit from the back of the fireplace mantel and center it in the opening. Check the alignment and attach the unit to the mantel by inserting screws through the drilled holes on the mantel.



NOTE: Do not attempt to install the unit from the front of the mantel. It will not fit.

YOU'RE FINISHED !

USER INSTRUCTION

Before use

Check that the air intake and exhaust is not covered or obstructed in anyway.

Keep combustible objects at least 3ft away from the unit.

Plug the unit to a grounded power socket.

Grounding

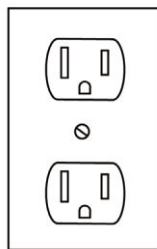
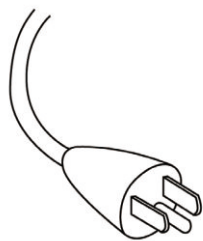
This product must be grounded. If it should malfunction or breakdown, grounding provides a path of least resistance for electric current to reduce the risk of electric shock.

This unit comes standard with a 6ft (1.8m) long, three wired cord.

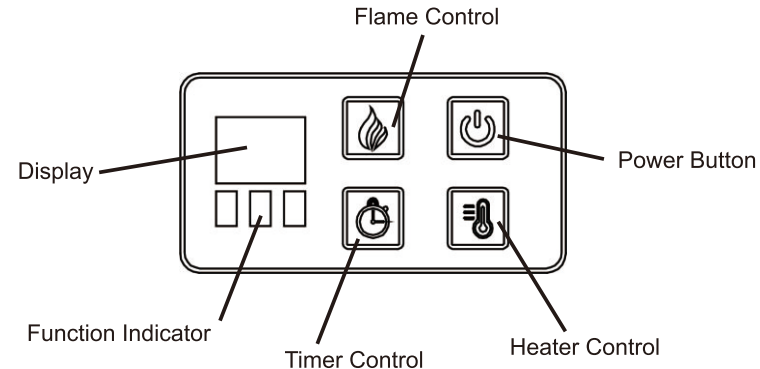
Always plug the unit into a wall outlet. An extension or relocate tab should never be used.

CAUTION / WARNING

- Improper connection of the equipment grounding conductor can result in a risk of electric shock. Check with a qualified electrician or serviceman if you are in doubt as to whether the product is properly grounded.
- DO NOT modify the plug provided with the product nor using any bypass device if the plug does not fit the outlet. Have a proper outlet installed by a qualified electrician.



USER INSTRUCTION (CONTROL PANEL)



Control Panel

The control panel is located on the top right corner of the unit.

Power ON / OFF

Press the power button to turn on the unit. Press again to turn off the unit.

NOTE: There is a thermostat limiter inside the unit. When the inner temperature is too hot, the unit will automatically turn off to avoid damage to the product or risk of fire.

CAUTION / WARNING

- DO NOT unplug the unit when it is still "ON"

Flame Control

Press the flame control button to rotate and set flame effect levels. The flame setting are as follows.

Button Press	Flame Level	Display Value	Fireplace Appearance
1st Press	Low	L1	Low flame, logs glow
2nd Press	Medium	L2	Medium flame, logs glow
3rd Press	High	L3	High flame, logs glow
4th Press	OFF	None	Off

NOTE: When the heater is turned on, the flame effect level can only rotate and set between Low, Medium, and High.

Heater Control

Press the heater control to turn on and off the heater.

When the heater is turned on, press and hold the heater control button for 5 seconds to enter temperature adjustment mode. The LED indicator is red. In adjustment mode, the display will flash. There are 22 levels to change Fahrenheit temperature (ON, 62 °F- 82°F). After this is set, the display will flash 5 times and exit from setting status.

To switch from degree Fahrenheit to degree Celsius, press and hold the power button for 5 seconds when the heater is turned on. The LED indicator will turn to green. There are 12 levels to change Celsius temperature (ON, 62.6°F- 80.6°F). Repeat the same process to convert Celsius to Fahrenheit.

NOTE: Degree Fahrenheit will be displayed in RED and degree Celsius will be displayed in Green.

Timer Control

Press the timer button to turn the timer on. The timer function can control both the flame effect and the heater.

The timer can set as the table suggested below.

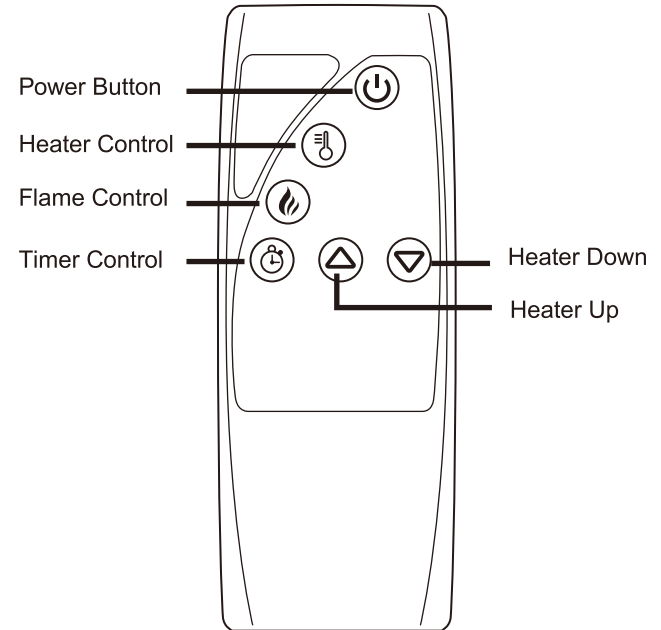
Button Press	Timer Interval	Display
1st press	30 Minutes	30
2nd press	1 Hour	1h
3rd press	2 Hours	2h
4th press	3 Hours	3h
5th press	4 Hours	4h
6th press	5 Hours	5h
7th press	6 Hours	6h
8th press	OFF	None

NOTE: Timer only controls heater if only the heater is on before timer is set.

NOTE: Timer only controls flame effect function if only the flame effect function is on before timer is set.

NOTE: Timer can control both heater and flame effect function if both are on before timer is set.

USER INSTRUCTION (REMOTE CONTROL)



USER INSTRUCTION (REMOTE CONTROL)

Remote Control

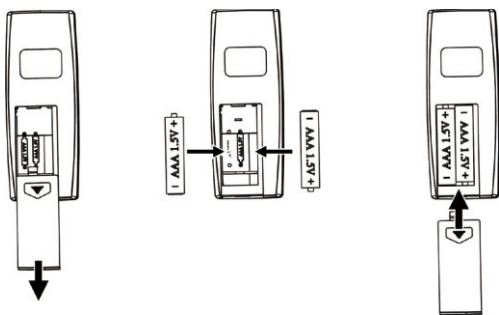
The operation of the remote control buttons work the same as the button on the control panel.

NOTE: The remote control cannot be used to switch between degree Fahrenheit and degree Celsius.

Install / Replace Battery

The remote control does not include batteries.

1. Press and slide off the back cover from the remote control.
2. Insert 2 AAA batteries into the battery compartment and make sure to install batteries in the correct polarity.
3. The negative end of the battery should be installed against the spring inside the battery compartment.



⚠ CAUTION / WARNING

- Dispose old / used battery at a suitable recycling point or according to local regulations.
- DO NOT ingest battery. If accidentally swallowed, seek for medical help immediately.

CARE AND MAINTENANCE

Cleaning the unit:

Always turn off and unplug the unit from power outlet before cleaning.

Allow the unit to cool down completely before performing any maintenance or cleaning.

Use a vacuum cleaner or duster to regularly remove any accumulated dust on the unit.

Use a damp soft cloth to clean the surface and buff with a dry cloth.

Do not use abrasive cleansers, liquid sprays or any cleaner that could scratch the surface.

TROUBLE SHOOTING

Problem	Solution
The unit does not turn on	Make sure the unit is plugged into a standard 120V grounded power source. Press the power button on the control panel.
Flame effect is on, but there is no flame effect	Open the top and back panel to check if the flame spindle has fallen off from the spindle motor.
The heater does not blow warm air	Make sure the set temperature is higher than the room temperature.
The heater does not work	Turn all switches to OFF and unplug the unit for 5 minutes. Plug the unit back to power and operate as normal.
Error Code E3 shown on the indicator	Reset the unit by unplugging the unit from power source for 5 minutes and then plug it back.
Remote control does not work	Use it closer to the unit / change battery / remove insulating plastic sheet.

Cheminée Électrique de 23"

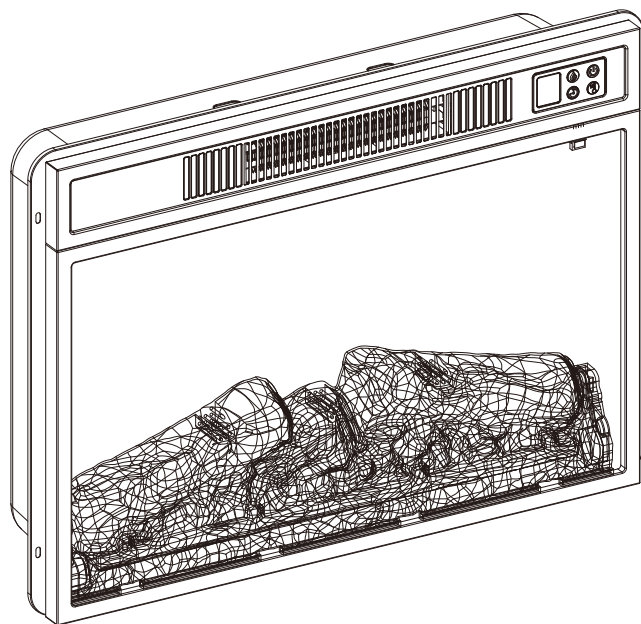


TABLE DES MATIÈRES

- Informations sur la Sécurité
- Spécifications Techniques
- Contenu de l'Emballage
- Instruction d'Assemblage
- Instruction de l'Utilisation
- Panneau de Commande
- Télécommande
- Entretien et Maintenance
- Dépannage

Lors de l'utilisation d'appareils électriques, les précautions de sécurité de base doivent toujours être suivies, notamment les suivantes:

LIRE TOUTES LES INSTRUCTIONS AVANT L'UTILISATION

1. Lisez toutes les instructions avant d'utiliser cet appareil de chauffage.
2. N'utilisez pas cet appareil de chauffage à l'extérieur.
3. Cet appareil de chauffage n'est pas destiné à être utilisé dans les salles de bains, les buanderies et autres endroits intérieurs similaires. Ne placez jamais l'appareil à un endroit où il pourrait tomber dans une baignoire ou un autre récipient d'eau.
4. Ne pas faire passer le cordon d'alimentation sous la moquette. Ne recouvrez pas le cordon d'alimentation avec des tapis, des carpettes ou autres. Placez le cordon d'alimentation loin des zones de circulation et à un endroit où il ne risque pas de faire trébucher.
5. Pour débrancher le radiateur, éteignez les commandes, puis retirez la fiche de la prise.
6. Ne branchez l'appareil que sur une prise correctement mise à la terre. Branchez toujours les appareils de chauffage directement dans une prise murale ou un réceptacle. Ne l'utilisez jamais avec une rallonge ou un robinet d'alimentation rechargeable (prise/ multiprise).
7. Afin d'éviter d'éventuels incendies, veuillez ne pas utiliser les appareils de chauffage sur des surfaces molles, telles que des lits, des tapis, qui pourraient bloquer l'ouverture.
8. Il y a un limiteur de thermostat à l'intérieur de l'appareil de chauffage. En cas de surchauffe de la température intérieure ou de chauffage anormal, le dispositif de protection du thermostat coupe l'alimentation électrique afin d'éviter tout dommage au foyer ou tout risque d'incendie.
9. Utilisez la cheminée uniquement comme décrit dans le manuel. Toute autre utilisation non recommandée par le fabricant peut provoquer un incendie, un choc électrique ou des blessures.

⚠ AVERTISSEMENT: Il n'y a aucune pièce réparable par l'utilisateur à l'intérieur de la cheminée/du chauffage. Si l'appareil semble mal fonctionner, éteignez-le et débranchez-le immédiatement du mur et contactez le service clientèle.

⚠ AVERTISSEMENT: Cet appareil de chauffage est chaud lorsqu'il est utilisé. Pour éviter les brûlures, ne laissez pas la peau nue toucher les surfaces chaudes. Si l'appareil est fourni, utilisez les poignées pour le déplacer. Maintenez les matériaux combustibles, tels que les meubles, les oreillers, la literie, les papiers, les vêtements et les rideaux, à une distance d'au moins 3 pieds (0,9 m) de l'avant de l'appareil de chauffage et gardez-les loin du côté ou de l'arrière.

⚠ AVERTISSEMENT: Une extrême prudence est nécessaire lorsqu'un appareil de chauffage est utilisé par ou près d'enfants ou d'invalides et chaque fois que le chauffage est laissé en marche et sans surveillance.

⚠ AVERTISSEMENT: Débranchez toujours le chauffage lorsque vous ne l'utilisez pas.

⚠ AVERTISSEMENT: N'utilisez pas un appareil de chauffage dont le cordon ou la fiche est endommagé, ou après un dysfonctionnement, une chute ou un dommage quelconque de l'appareil. Consultez un technicien qualifié pour l'examen, le réglage électrique ou mécanique, ou la réparation.

⚠ AVERTISSEMENT: N'insérez pas et ne laissez pas d'objets étrangers pénétrer dans les ouvertures de ventilation ou d'évacuation, car cela pourrait provoquer un choc électrique ou un incendie, ou endommager l'appareil de chauffage.

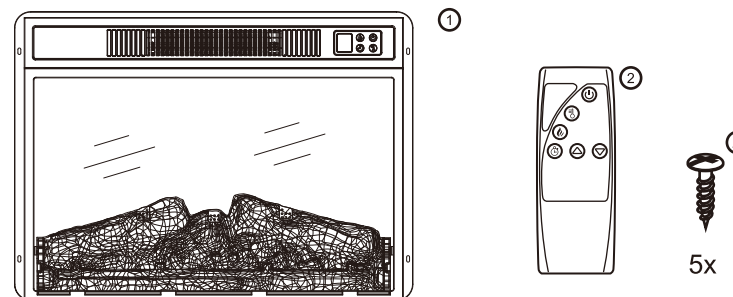
⚠ AVERTISSEMENT: Un appareil de chauffage contient des pièces chaudes et arquées ou qui produisent des étincelles. Ne pas utiliser là où de l'essence, de la peinture ou des liquides inflammables doivent être utilisés ou stockés.

⚠ ATTENTION: Lorsque le chauffage est en marche, le centre supérieur de la cheminée peut devenir chaud au toucher, ce qui peut provoquer des blessures ou des brûlures graves. Surveillez toujours les petits enfants autour de la cheminée / chauffage. Ne placez pas de tissu ou de décoration sur la sortie du chauffage ou de la cheminée, et n'obstruez pas la sortie du chauffage de la cheminée, car cela pourrait provoquer un incendie et des blessures graves.

SPÉCIFICATIONS TECHNIQUES

Dimensions (L X I X H)	24,17" x 5,10" x 17,52"
Poids net	12,57 lb
Poids brut	16,53 lb
Puissance nominale	1400 W
Tension	120 V
Fréquence	60 Hz

CONTENU DE L'EMBALLAGE

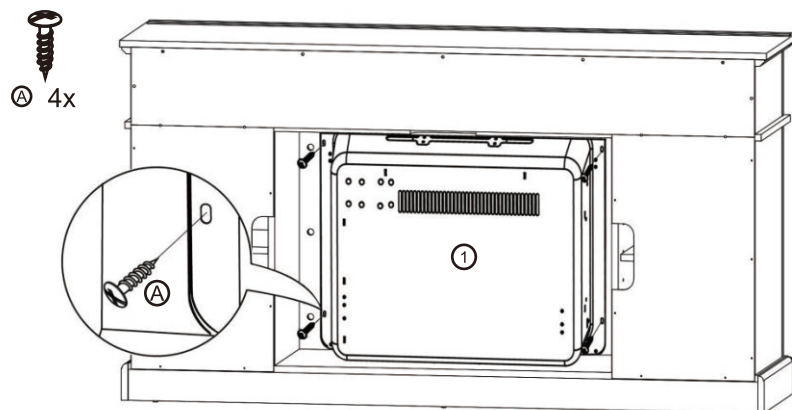


Numéro	DESCRIPTION	QTÉ
1	Cheminée	1
2	Télécommande	1
A	Vis	5

INSTRUCTION D'ASSEMBLAGE

Placez le module à l'arrière de cheminée et centrez-la dans l'ouverture.

Vérifiez l'alignement et fixez le module la cheminée en insérant des vis dans les trous percés sur le manteau.



REMARQUE : N'essayez pas d'installer à partir de l'avant de la cheminée. Cela ne conviendra pas.

VOUS AVEZ TERMINÉ !

INSTRUCTION D'UTILISATION

Avant l'utilisation

Vérifiez que l'entrée et la sortie d'air ne sont pas couvertes ou obstruées de quelque manière que ce soit.

Maintenez les objets combustibles à une distance d'au moins 3 ft/ 0,9 m de l'appareil.

Branchez l'appareil sur une prise de courant avec mise à la terre.

Mise à la terre

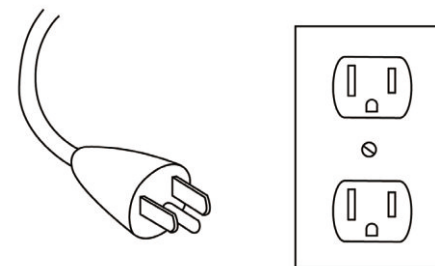
Ce produit doit être mis à la terre. En cas de dysfonctionnement ou de panne, la mise à la terre fournit un chemin de moindre résistance pour le courant électrique afin de réduire le risque de choc électrique.

Cet appareil est livré en standard avec un cordon à trois fils de 6 pieds (1,8m) de long.

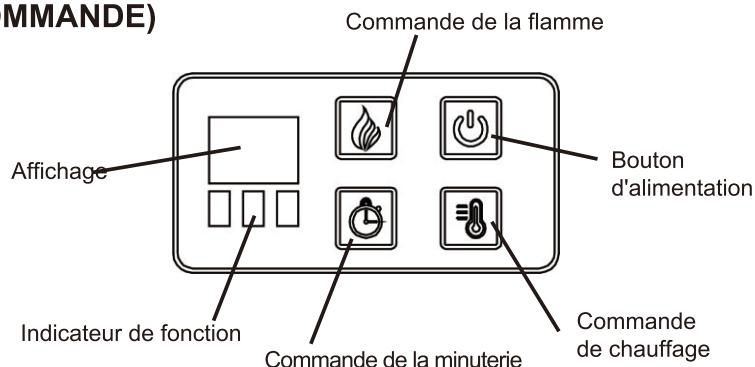
Branchez toujours l'appareil sur une prise murale. Les rallonges ou les fiches repositionnées ne doivent jamais être utilisées.

⚠ ATTENTION / AVERTISSEMENT

- Une connexion incorrecte du conducteur de mise à la terre de l'équipement peut entraîner un risque de choc électrique. Vérifiez auprès d'un électricien ou d'un technicien qualifié si vous avez des doutes quant à savoir si le produit est correctement mis à la terre.
- NE PAS modifier la fiche fournie avec le produit ni utiliser de dispositif de dérivation si la fiche ne convient pas à la prise. Installer une prise appropriée par un électricien qualifié.



INSTRUCTIONS D'UTILISATION (PANNEAU DE COMMANDE)



Panneau de Commande

Le panneau de commande est situé dans le coin supérieur droit de l'appareil.

Marche / Arrêt

Appuyez sur le bouton d'alimentation pour mettre l'appareil en marche. Appuyez à nouveau pour éteindre l'appareil.

REMARQUE: L'appareil est équipé d'un thermostat limiteur. Lorsque la température intérieure est trop élevée, l'appareil s'éteint automatiquement pour éviter d'endommager le produit ou de provoquer un incendie.

⚠ ATTENTION / AVERTISSEMENT

• NE PAS débrancher l'appareil lorsqu'il est encore « allumé »

Commande de la Flamme

Appuyez sur le bouton de contrôle de la flamme pour faire tourner et régler les niveaux d'effet de la flamme. Les réglages de la flamme sont les suivants.

Appuyez sur le bouton	Niveau de la flamme	Valeur affichée	Apparence du foyer
1ème Presse	Faible	L1	Flamme basse, bûches brillantes
2ème Presse	Moyenne	L2	Flamme moyenne, bûches brillantes
3ème Presse	Haute	L3	Flamme haute, bûches brillantes
4ème Presse	OFF	Aucun	OFF

REMARQUE: Lorsque l'appareil est allumé, le niveau d'effet de flamme ne peut que tourner et être réglé entre Faible, Moyen et Haute.

Commande du Chauffage

Appuyez sur la commande du chauffage pour allumer et éteindre le chauffage.

Lorsque le chauffage est allumé, appuyez sur le bouton de commande du chauffage pendant 5 secondes pour passer en mode de réglage de la température. L'indicateur LED est rouge. En mode de réglage, l'écran clignote. Il y a 22 niveaux pour changer la température en Fahrenheit (ON, 62°F - 82°F). Une fois le réglage effectué, l'écran clignote 5 fois pour quitter l'état de réglage.

Pour passer du degré Fahrenheit au degré Celsius, appuyez sur le bouton d'alimentation et maintenez-le enfoncé pendant 5 secondes lorsque l'appareil est allumé. L'indicateur LED passe au vert. Il existe 12 niveaux pour changer la température en degrés Celsius (ON, 62,6°F - 80,6°F). Répétez le même processus pour convertir Celsius en degrés Fahrenheit.

REMARQUE: Le degré Fahrenheit s'affiche en ROUGE et le degré Celsius en VERT.

Commande de la Minuterie

Appuyez sur le bouton de la minuterie pour activer la minuterie. La fonction de minuterie permet de contrôler à la fois l'effet de flamme et le chauffage.

La minuterie peut être réglée comme indiqué dans le tableau ci-dessous.

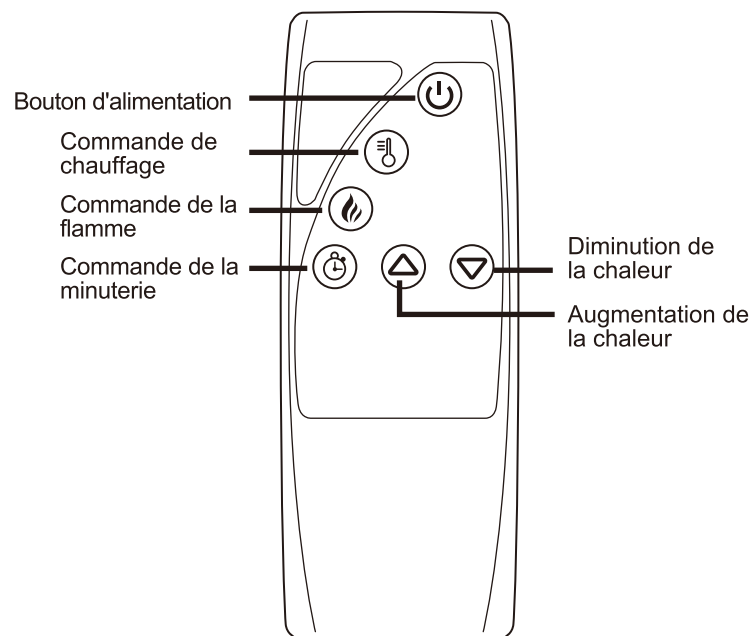
Appuyez sur le bouton	Intervalle de la minuterie	Affichage
1ère pression	30 minutes	30
2ème pression	1 heure	1h
3ème pression	2 heures	2h
4ème pression	3 heures	3h
5ème pression	4 heures	4h
6ème pression	5 heures	5h
7ème pression	6 heures	6h
8ème pression	ARRÊT	Aucun

REMARQUE: La minuterie ne contrôle que le chauffage si celui-ci est en marche avant le réglage de la minuterie.

REMARQUE: La minuterie ne contrôle la fonction d'effet de flamme que si la fonction d'effet de flamme est activée avant le réglage de la minuterie.

REMARQUE: La minuterie peut contrôler à la fois le chauffage et la fonction d'effet de flamme si les deux sont activés avant le réglage de la minuterie.

INSTRUCTIONS D'UTILISATION (TÉLÉCOMMANDE)



INSTRUCTIONS D'UTILISATION (TÉLÉCOMMANDE)

Télécommande

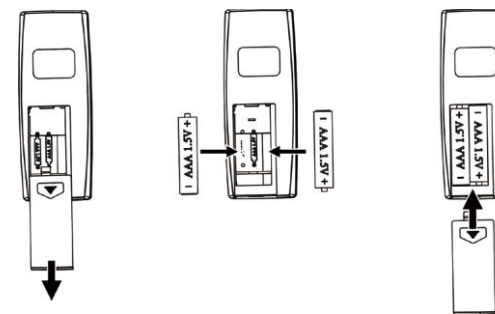
Le fonctionnement des boutons de la télécommande fonctionne de la même manière que le bouton du panneau de commande.

REMARQUE: La télécommande ne peut pas être utilisée pour changer entre le degré Fahrenheit et le degré Celsius.

Installation / Remplacement des piles

La télécommande n'est pas équipée de piles.

1. Appuyez et faites glisser le couvercle arrière de la télécommande.
2. Insérez 2 piles AAA dans le compartiment à piles en veillant à respecter la polarité.
3. L'extrémité négative de la pile doit être installée contre le ressort à l'intérieur du compartiment.



⚠ ATTENTION / AVERTISSEMENT

- Jetez les piles usagées dans un centre de recyclage approprié ou conformément à la réglementation locale.
- NE PAS ingérer la pile. En cas d'ingestion accidentelle, demandez immédiatement une aide médicale.

ENTRETIEN ET MAINTENANCE

Nettoyage de l'appareil :

Toujours éteindre et débrancher l'appareil de la prise de courant avant de le nettoyer.

Laissez l'appareil refroidir complètement avant d'effectuer tout entretien ou nettoyage.

Utilisez un aspirateur ou un plumeau pour enlever régulièrement la poussière accumulée sur l'appareil. Nettoyez la surface avec un chiffon doux humide et essuyez-la avec un chiffon sec.

N'utilisez pas de nettoyants abrasifs, de sprays liquides ou tout autre nettoyant qui pourrait rayer la surface.

DÉPANNAGE

Problème	Solution
L'appareil ne s'allume pas	Assurez-vous que l'appareil est branché sur une prise de courant standard de 120 V avec mise à la terre. Appuyez sur le bouton d'alimentation du panneau de commande.
L'effet de flamme est allumé, mais il n'y a pas d'effet de flamme.	Ouvrez le panneau supérieur et le panneau arrière pour vérifier si la broche de la flamme s'est détachée du moteur de la broche.
L'appareil de chauffage ne souffle pas d'air chaud	Vérifiez que la température réglée est supérieure à la température ambiante.
L'appareil de chauffage ne fonctionne pas	Éteignez tous les interrupteurs et débranchez l'appareil pendant 5 minutes. Remettez l'appareil sous tension et faites-le fonctionner normalement.
Le code d'erreur E3 s'affiche sur l'indicateur	Réinitialisez l'appareil en le débranchant de la source d'alimentation pendant 5 minutes, puis rebranchez-le.
La télécommande ne fonctionne pas	Utilisez-la plus près de l'appareil / changez la pile / retirez la feuille de plastique isolante.