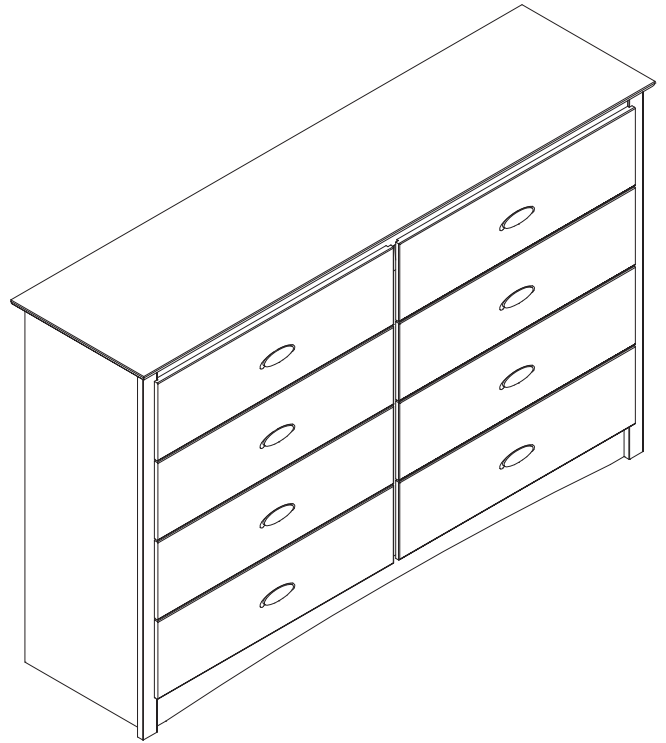
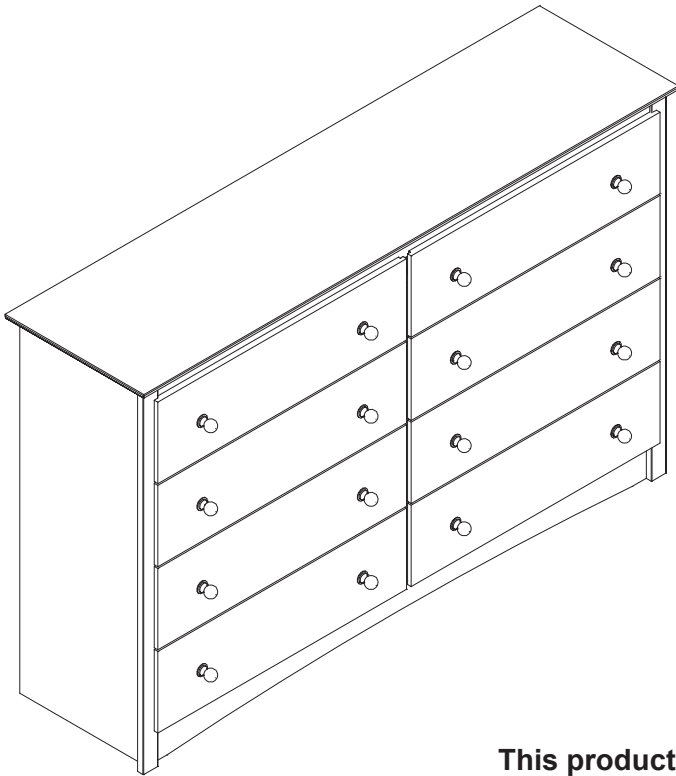


8 Drawer Dresser
Commode à 8 tiroirs
Comoda 8 cajones

Assembly Instructions
Instructions de montage
Instrucciones de armado

DATE STAMP	
------------	--



This product is packaged in 1 carton
Ce produit est emballé dans 1 carton
Este producto está empaquetado en 1 caja de cartón.

Warranty Replacment Parts

Replacement parts will leave our facility within two business days via UPS ground or mail. Please note: shipping times will vary depending on location.

Before you call please:

- 1) Record the following information from the shipping label on the outside of the box. You will need it for warranty purposes:
 - Ship To Name
 - Sales Order Number
- 2) Note the product model number.
- 3) Review the contents of your shipment to determine what you are missing.

Option de service en ligne

Complétez le formulaire *Commande de Pièces de Rechange* disponible dans la section *Soutien à la clientèle* de notre site

- Si vous avez reçu une pièce endommagée ou défectueuse
- Si vous manquez la quincaillerie ou les pièces

Les pièces de rechange quitteront notre installation dans deux jours ouvrables via UPS par terre ou le courrier. Notez s'il vous plaît que les temps d'expédition varieront selon l'emplacement.

Pour parler avec quelqu'un en français, s'il vous plaît contacter votre détaillant.

Opción de servicio en línea

- Si usted ha recibido una parte dañada o defectuosa, o
- Si falta alguna parte o componente

Complete la forma para solicitud de piezas de remplazo en la sección de soporte al cliente en nuestra página web

O envíenos sus preguntas al correo

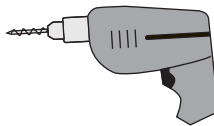
Para solicitar ayuda en español por favor contacte su distribuidor.

Las piezas de recambio dejarán nuestras instalaciones dentro de dos días hábiles vía UPS correo terrestre. Por favor note que el tiempo de transporte variara según la ubicación.

Required Tools /

Outils requis /

Herramientas necesarias



Optional Tools:

Using a power screwdriver will speed up assembly.

Outils facultatifs

Utilisant la puissance un tournevis accélérera l'assemblée.

Herramientas opcionales:

El montaje será más rápido con un destornillador eléctrico.

Caution

Do not over tighten any screw. The last few turns of each screw should be done very slowly or by hand.

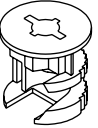


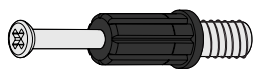

Attention

Évitez de trop serrer les vis. Ralentissez la vitesse de la foreuse pour les derniers deux tours de vis ou vissez-les lentement à la main.

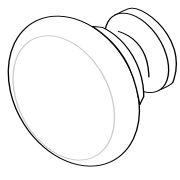

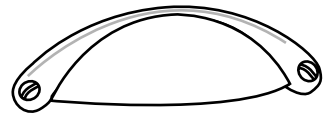
Precaución

No apriete los tornillos demasiado. Las últimas vueltas de cada tornillo deben hacerse muy lentamente o con la mano.

Drawer Hardware / Quincaillerie de tiroir / Piezas de los cajones

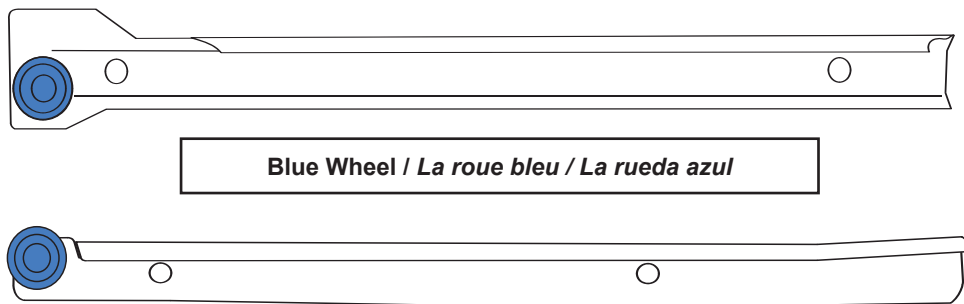
	RM-0715 Qty: 32	Small Zinc Cam <i>Petite ferrure en zinc</i> <i>Tuercas de fijación pequeña de zinc</i>		RM-0457 Qty: 64	Drawer Slide Screw (<i>Vis pour coulisse de tiroir</i> <i>Tornillos para rieles de cajón</i>
	RM-0839 Qty: 16	Drawer Bottom Stabilizer <i>Stabilisateur inférieur de tiroir</i> <i>Estabilizador inferior de cajón</i>		RM-0500 Qty: 32	Black Twister Dowel <i>Goujon de torsion noir</i> <i>Clavija negro giratoria</i>
				RM-0504 Qty: 32	#8 - 1/2" Screws <i>Vis no.8 - 1/2 po.</i> <i>Tornillo de 1/2"</i>

Drawer Pull Options

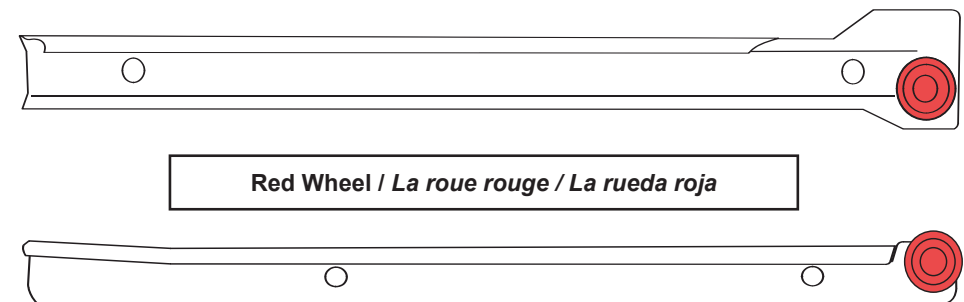
				Finish		
	+		RM-0625	16	cherry / cerise / ceriza	Knob <i>Poignée</i> <i>Perilla</i>
			RM-0625	16	white / blanc / blanco	
			RM-0464	16	black / noir / negro	
			RM-0464-E	16	espresso	
			RM-0465	16		#8-32mm Machine Screw <i>Vis de machne de 32mm</i> <i>Tornillo para máquina de 32mm pulg.</i>
			RM-0847	8	drifted gray gris vieilli gris madera	Hooded Cup Handle with Screws <i>Poignée à capuchon avec vis</i> <i>Manija de taza encapuchada con tornillos</i>

Drawer Slide Set / Le jeu de glissières du tiroir / El juego de rieles de cajón

1 LEFT Cabinet Slide per Drawer <i>1 Glissière GAUCHE De Cabinet</i> <i>1 riel del mueble IZQUIERDO</i> RM-0469-G	x8
1 LEFT Drawer Slide per Drawer <i>1 Glissière GAUCHE de tiroir par tiroir</i> <i>1 riel de cajón IZQUIERDO</i> RM-0469-G	

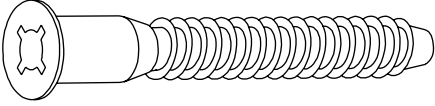


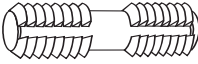
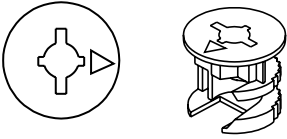
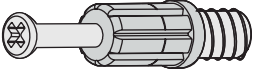
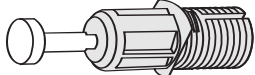


1 RIGHT Cabinet Slide per Drawer <i>1 Glissière DROITE De Cabinet</i> <i>1 riel del mueble DERECHO</i> RM-0469-G	x8
1 RIGHT Drawer Slide per Drawer <i>1 Glissière DROITE de tiroir par tiroir</i> <i>1 riel de cajón DERECHO</i> RM-0469-G	



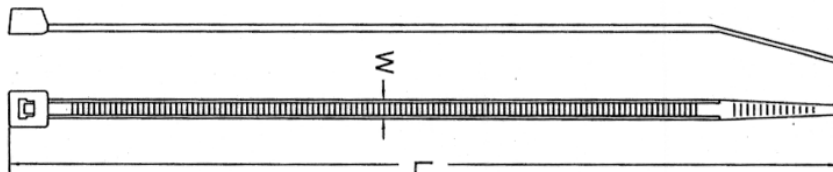
Dresser Hardware / Quincaillerie de Commode / Piezas de Comoda

Shown Actual Size

	RM-0001	2	Confirmat Screw Vis d'assemblage Confirmat Tornillos Confirmat
	RM-0022*	20	3/4" Nail Clou 3/4" Clavo de 3/4 pulg.
	RM-0069	4	Wood Dowel Goujons de bois Clavija de madera
	RM-0072	4	Plastic Dowel Goujon en plastique Clavija de plastico
	RM-0103	21	Large Zinc Cam Ferrure en zinc grand Tuercas de fijación grande de zinc
	RM-0501	14	Green Twister Dowel Goujon de torsion vert Clavija verde giratoria
	RM-0583	7	Blue Rapid Rod Tige rapide bleu Clavija azul de ajuste rápido

Cable Tie / Attache de Câble / Cable Sujetador

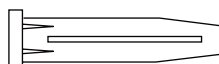
HP-1088



Cable Tie (1)
Attache pour cable
Sujetador de cables



2 1/2" Wood Screw (1)
Vis à bois 2 1/2 pouces
Tornillo para madera de 2 1/2 pulgadas



Wall Anchor (1)
Ancrage au mur
Taquete de pared



Mounting Base (2)
Base de support
Base de montaje



#6 Pan Head Screw (1)
Vis no. 6
torillo núm. 6

Dresser Parts / Pièces de la commode / Piezas de Comoda

C1	TP-10147-B black TP-10149-CN cherry TP-10147-D drifted gray TP-10147-E epsresso TP-10149-W white	1	Top (1) <i>Dessus</i> <i>Superior</i>	C6	KR-10075-B black KR-10077-CN cherry KR-10075-D drifted gray KR-10075-E espresso KR-10077-W white	1	Front Stabilizer (1) <i>Renforcement avant</i> <i>Estabilizador frontal</i>
C2	TR-10113-B black TR-10113-CN cherry TR-10113-D drifted gray TR-10113-E espresso TR-10113-W white	1	Top Moulding (1) <i>Moulure supérieure</i> <i>Moldura superior</i>	C7	ST-10164 unfinished / <i>non-fini</i> / <i>sin acabado</i>	1	Stabilizer (1) <i>Renforcement</i> <i>Estabilizador</i>
C3	SL-10171-B black SL-10171-CN cherry SL-10171-D drifted gray SL-10171-E espresso SL-10171-W white	1	Left Side (1) <i>Côté gauche</i> <i>Lado izquierdo</i>	C8	BB-10146 unfinished / <i>non-fini</i> / <i>sin acabado</i>	1	Backer (1) <i>Dos</i> <i>Respaldo</i>
C4	GA-10170-B black GA-10170-CN cherry GA-10170-D drifted gray GA-10170-E espresso GA-10170-W white	1	Center Gable (1) <i>Pignon central</i> <i>Separador central</i>	C9	BK-10050 unfinished / <i>non-fini</i> / <i>sin acabado</i>	1	Back Support (1) <i>Renforcement arrière</i> <i>Soporte del respaldo</i>
C5	SR-10171-B black SR-10171-CN cherry SR-10171-D drifted gray SR-10171-E espresso SR-10171-W white	1	Right Side (1) <i>Côté droit</i> <i>Lado derecho</i>	C10	TR-10150-B black TR-10150-CN cherry TR-10150-D drifted gray TR-10150-E espresso TR-10150-W white	2	Side Moulding (2) <i>Moulure latérale</i> <i>Moldura lateral</i>

Drawer Parts / Pièces de tiroir / Piezas de los cajones

D1	DF-10014-B black DF-10014-CN cherry DF-10064-D drifted gray DF-10014-E espresso DF-10017-W white	8	Drawer Front <i>Devant du tiroir</i> <i>Frente del cajón</i>
D2	DS-10001-L <i>Unfinished</i> <i>non-fini</i> <i>sin acabado</i>	8	Left Drawer Side <i>Côté gauche du tiroir</i> <i>Lado del cajón izquierdo</i>
D3	DS-10001-R <i>Unfinished</i> <i>non-fini</i> <i>sin acabado</i>	8	Right Drawer Side <i>Côté droit du tiroir</i> <i>Lado del cajón derecho</i>
D4	DK-10043 <i>Unfinished</i> <i>non-fini</i> <i>sin acabado</i>	8	Drawer Back <i>Arrière du tiroir</i> <i>Parte posterior del cajón</i>
D5	DB-10043 <i>Unfinished</i> <i>non-fini</i> <i>sin acabado</i>	8	Drawer Bottom <i>Fond du tiroir</i> <i>Fondo del cajón</i>

black / noir / negro
cherry / cerisier / cereza
drifted gray / gris vieilli / gris madera
espresso / expresso
white / blanc / blanco

BEFORE YOU BEGIN
Identify ALL parts and hardware to
ensure everything is included.

AVANT DE COMMENCER
Identifier toutes les pièces et le matériel
afin de s'assurer que tout est inclus.

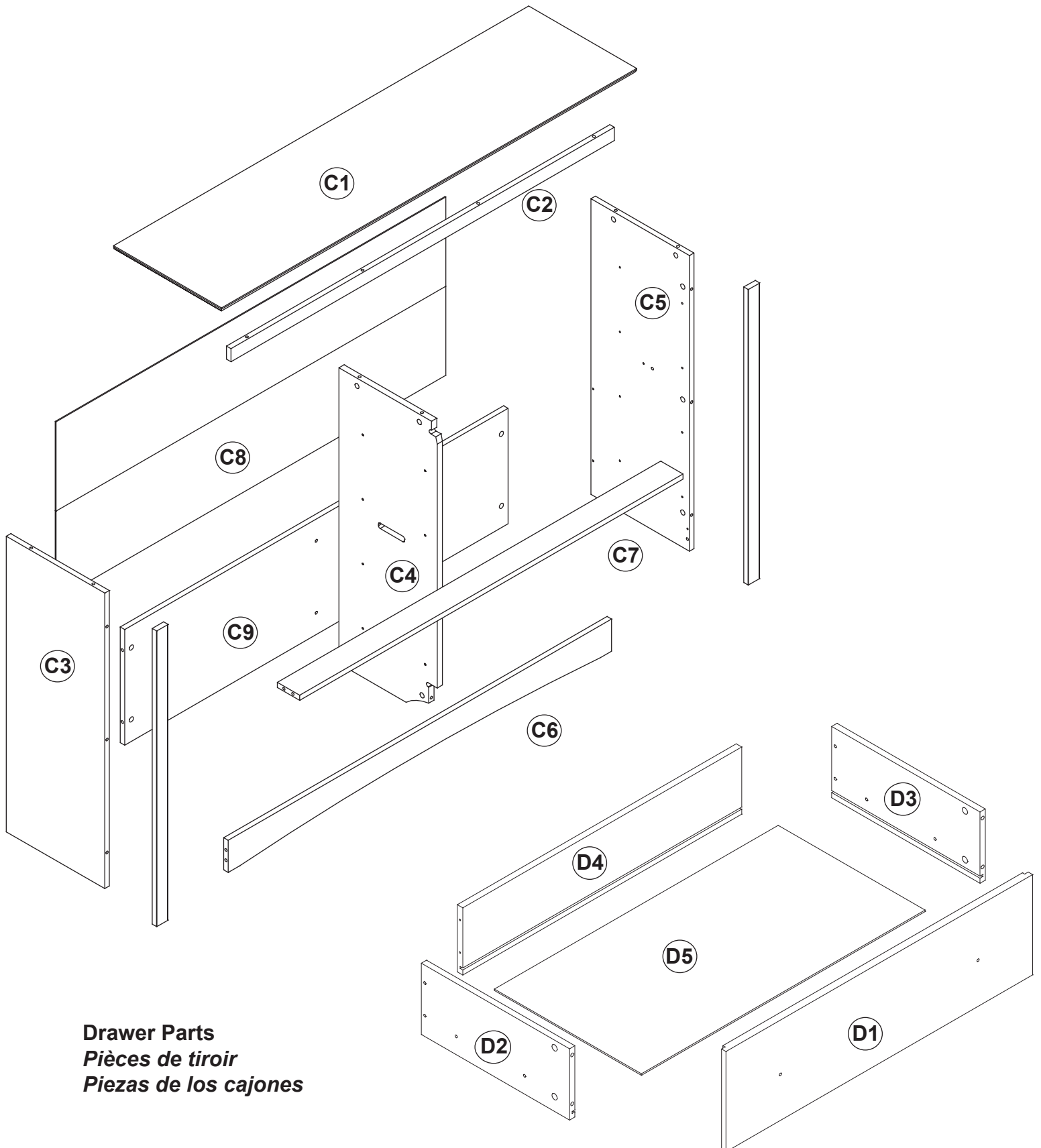
ANTES DE COMENZAR
Identifique todos las partes y componentes
para estar seguro que todo está incluido

Dresser Parts / Pièces de la commode / Piezas de Comoda

Part numbers are for
reference only.
Product parts are not labeled.

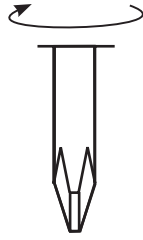
Les numéros de pièce sont à titre de
référence seulement.
Les pièces du produit ne sont pas étiquetées.

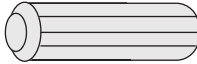

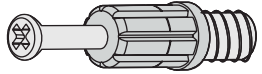
Los números de pieza son sólo de referencia.
Las piezas del producto no están etiquetadas.

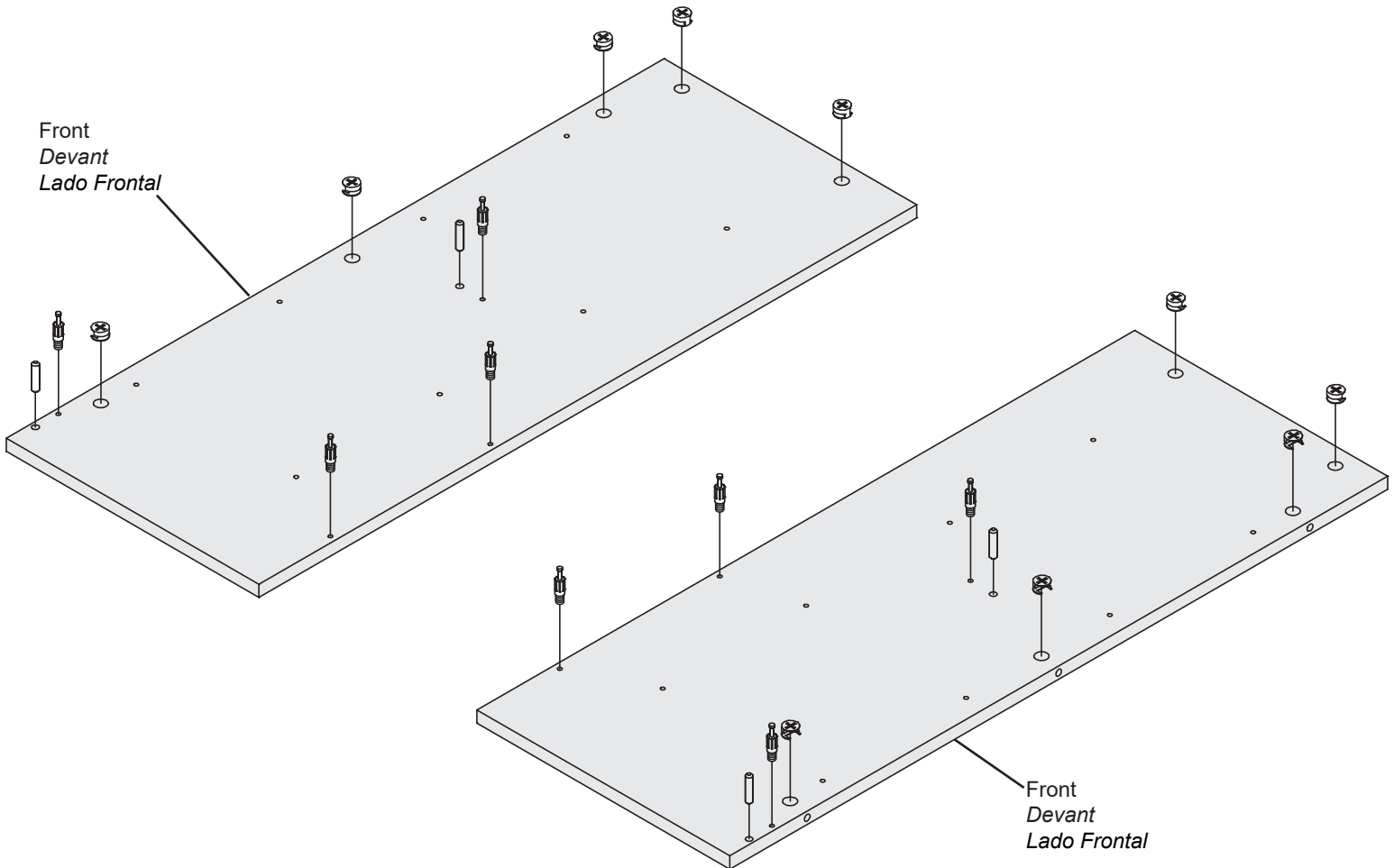


Drawer Parts
Pièces de tiroir
Piezas de los cajones

1



		
4	10	8
RM-0069	RM-0103	RM-0501



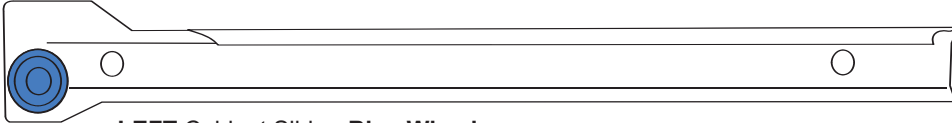
2

Attach Cabinet slides to left and right sides
Attachez des Glissière de cabinet aux côtés gauches et droits
Instale los rieles al lados izquierdos y derechos

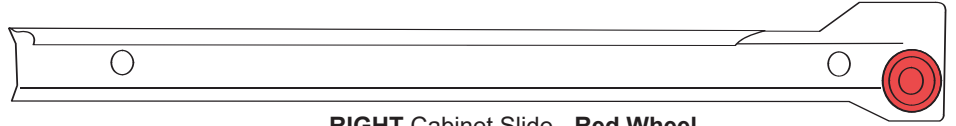


16

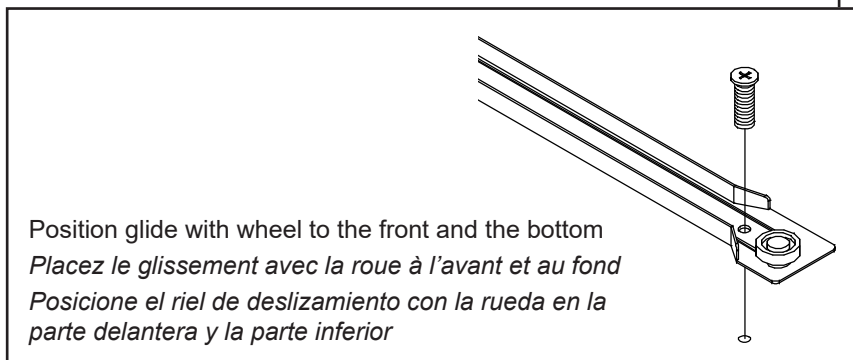
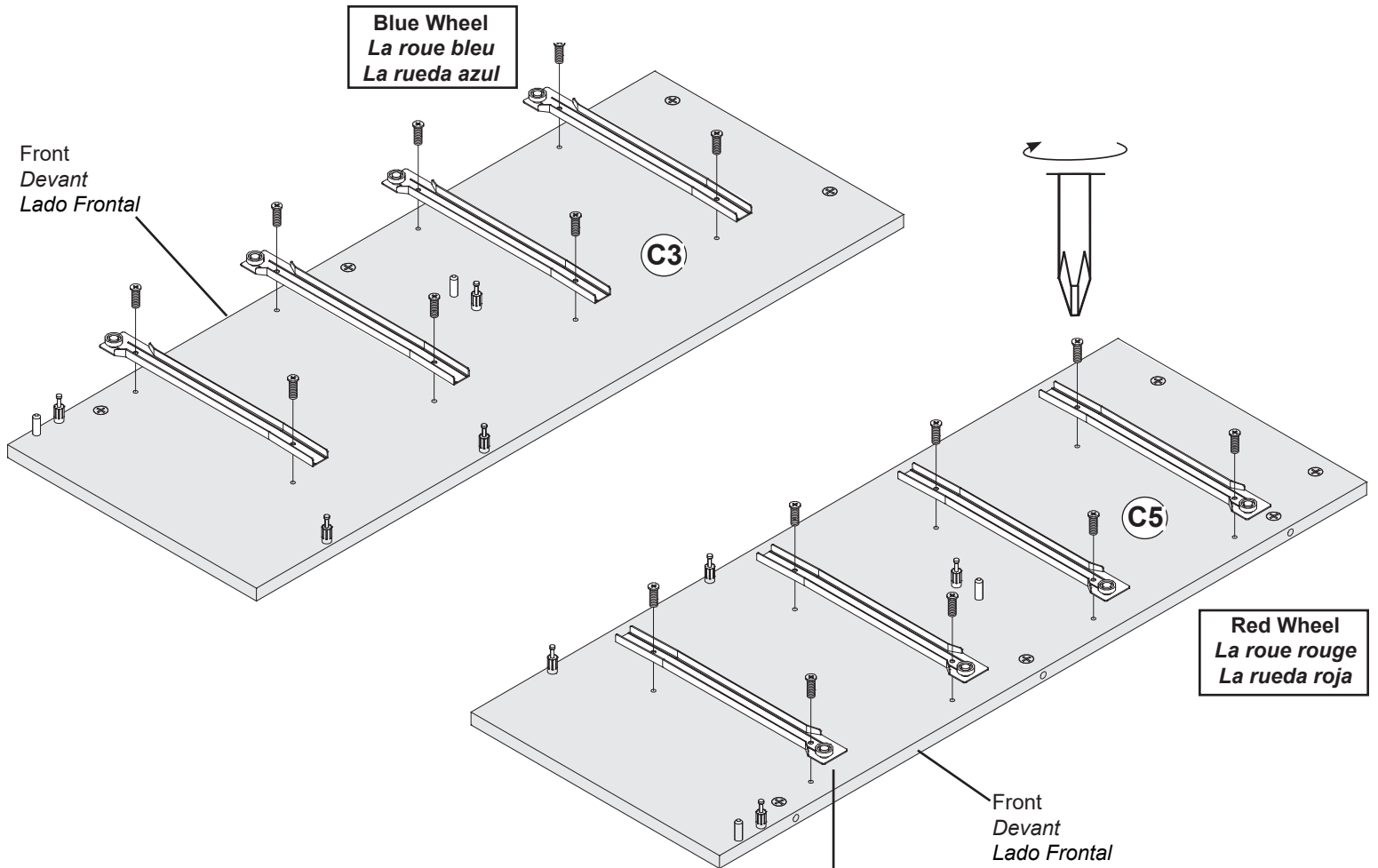
RM-0457



LEFT Cabinet Slide - Blue Wheel
Glissière GAUCHE De Cabinet - La roue bleu
Riel del mueble IZQUIERDO - La rueda azul

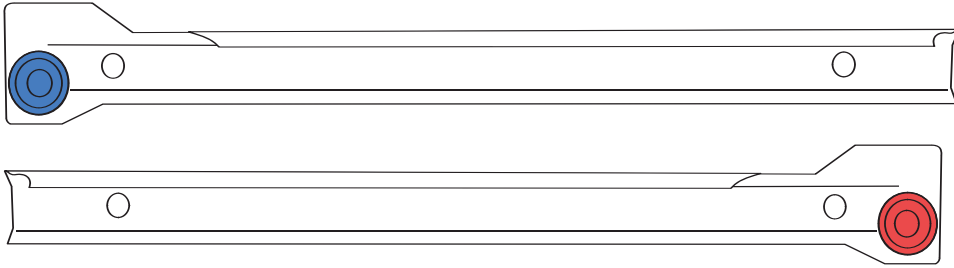




RIGHT Cabinet Slide - Red Wheel
Glissière DROITE De Cabinet - La roue rouge
Riel del mueble DERECHO - La rueda roja

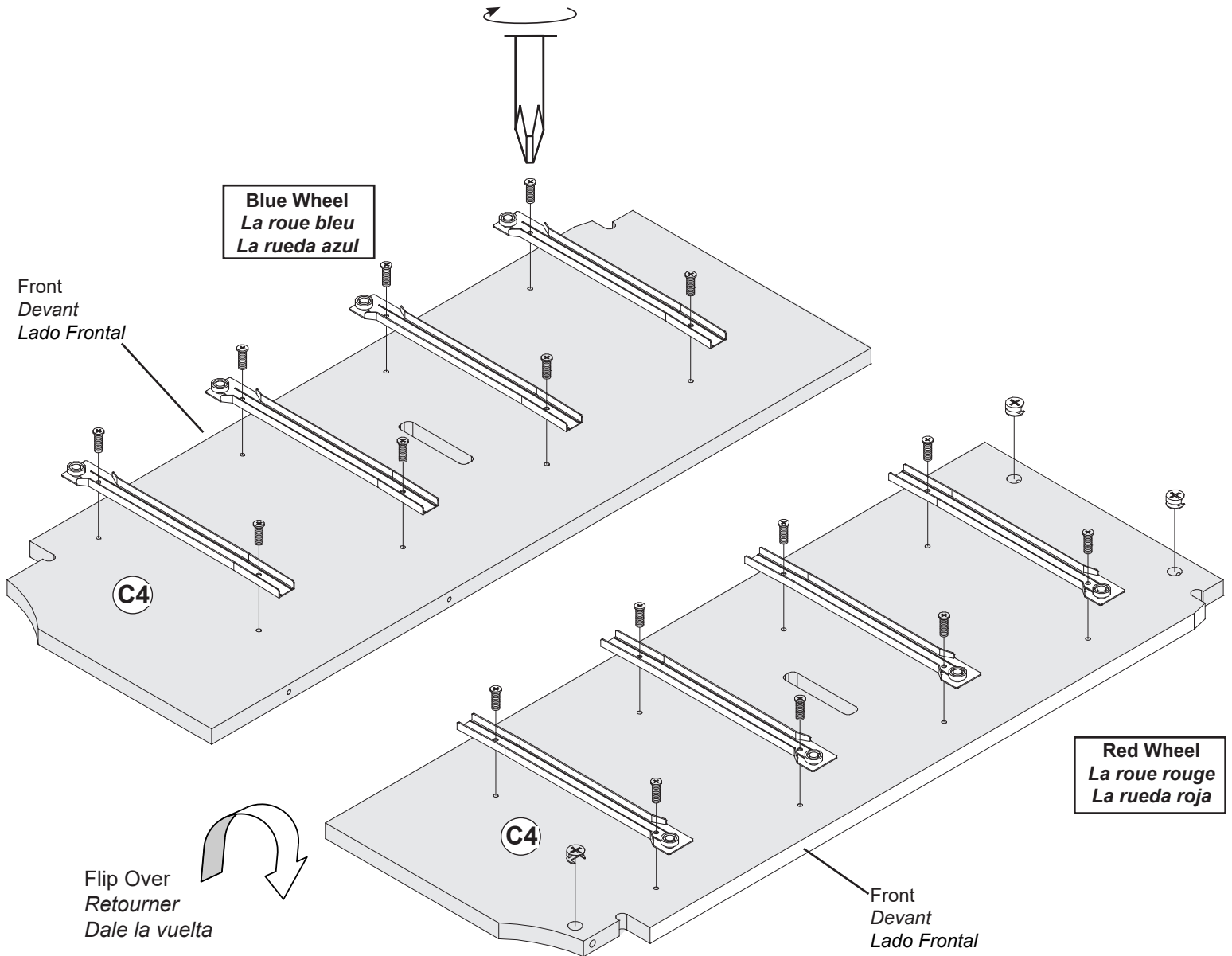


3


Attach Cabinet slides to BOTH SIDES of the center gable
 Attachez des Glissière de cabinet aux DEUX CÔTÉS du pignon de centre
 Instale los rieles a AMBOS LADOS del aguilón de centro



	
16	3
RM-0457	RM-0103



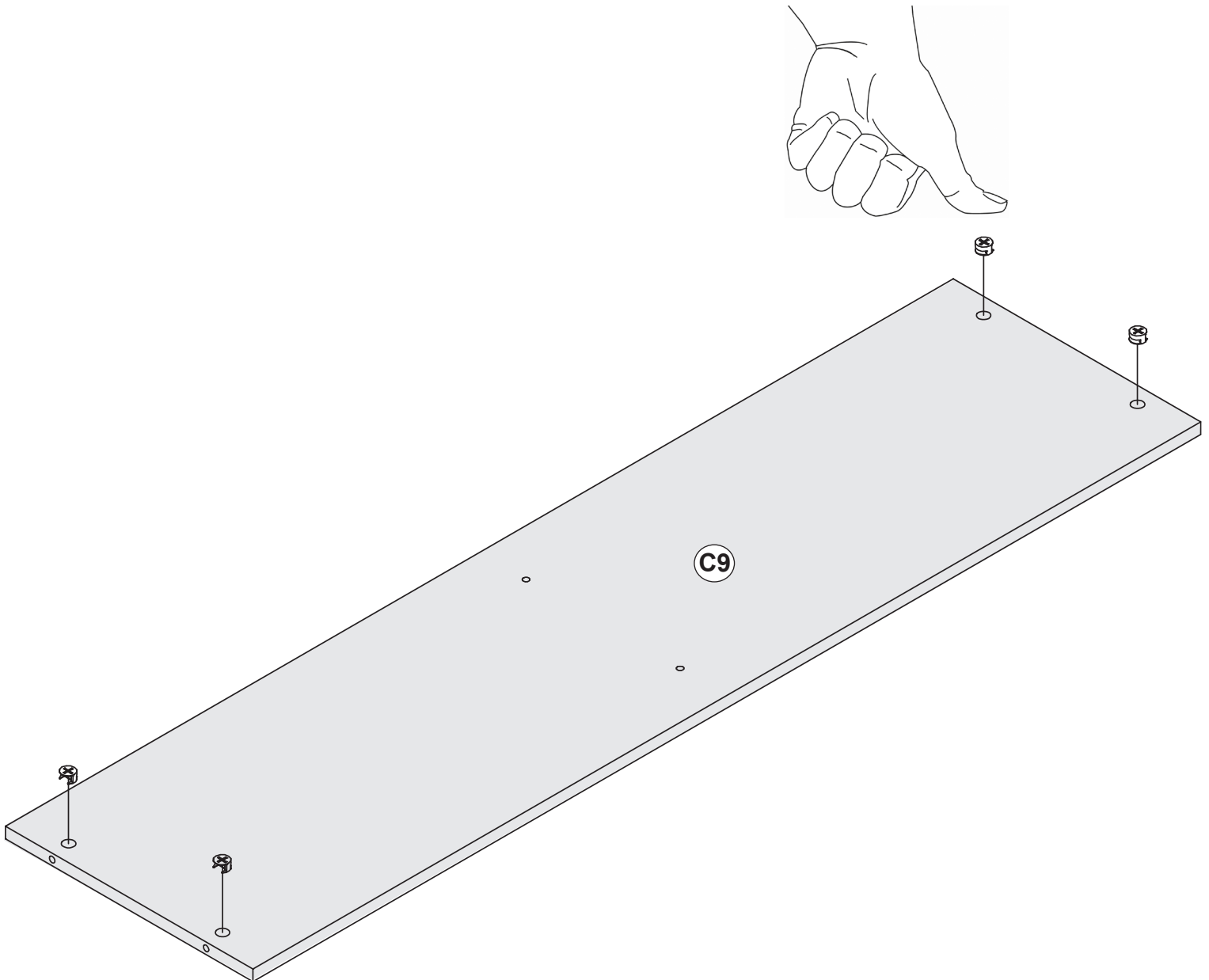
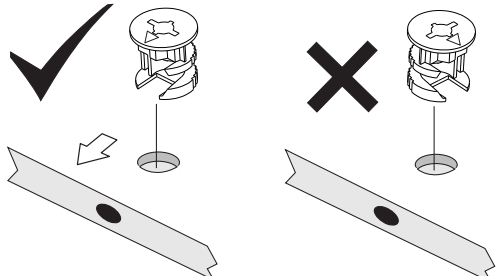
4


3
RM-0103

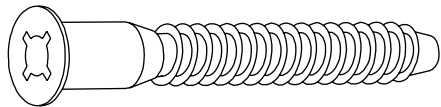
Make sure arrow on cam faces hole for connecting bolt

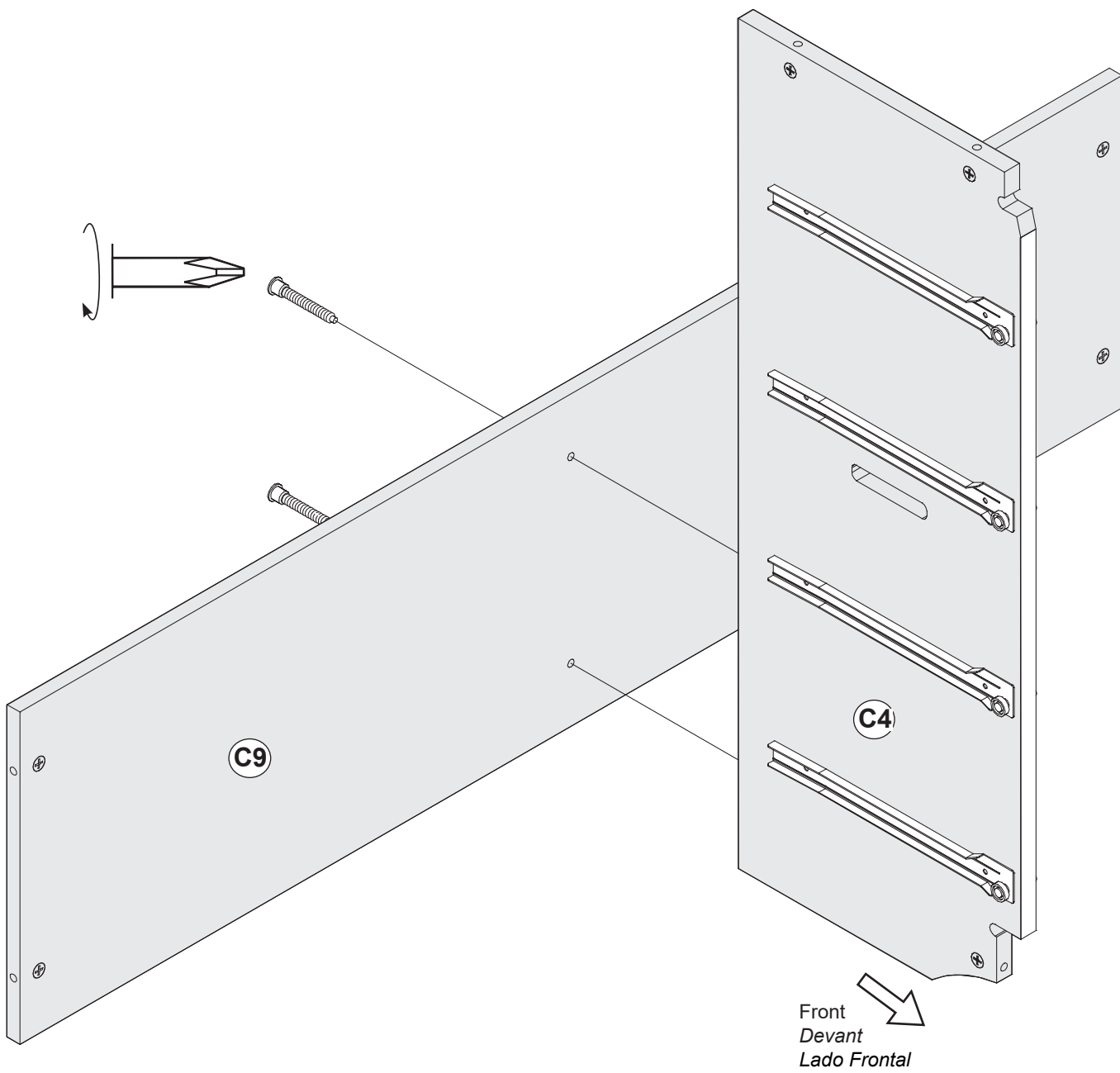
Assurez-vous que la flèche sur le ferrure fait face au trou pour le boulon de connexion

Asegúrese de que la flecha en la tuerca esté orientada hacia el orificio para conectar la clavija


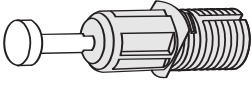


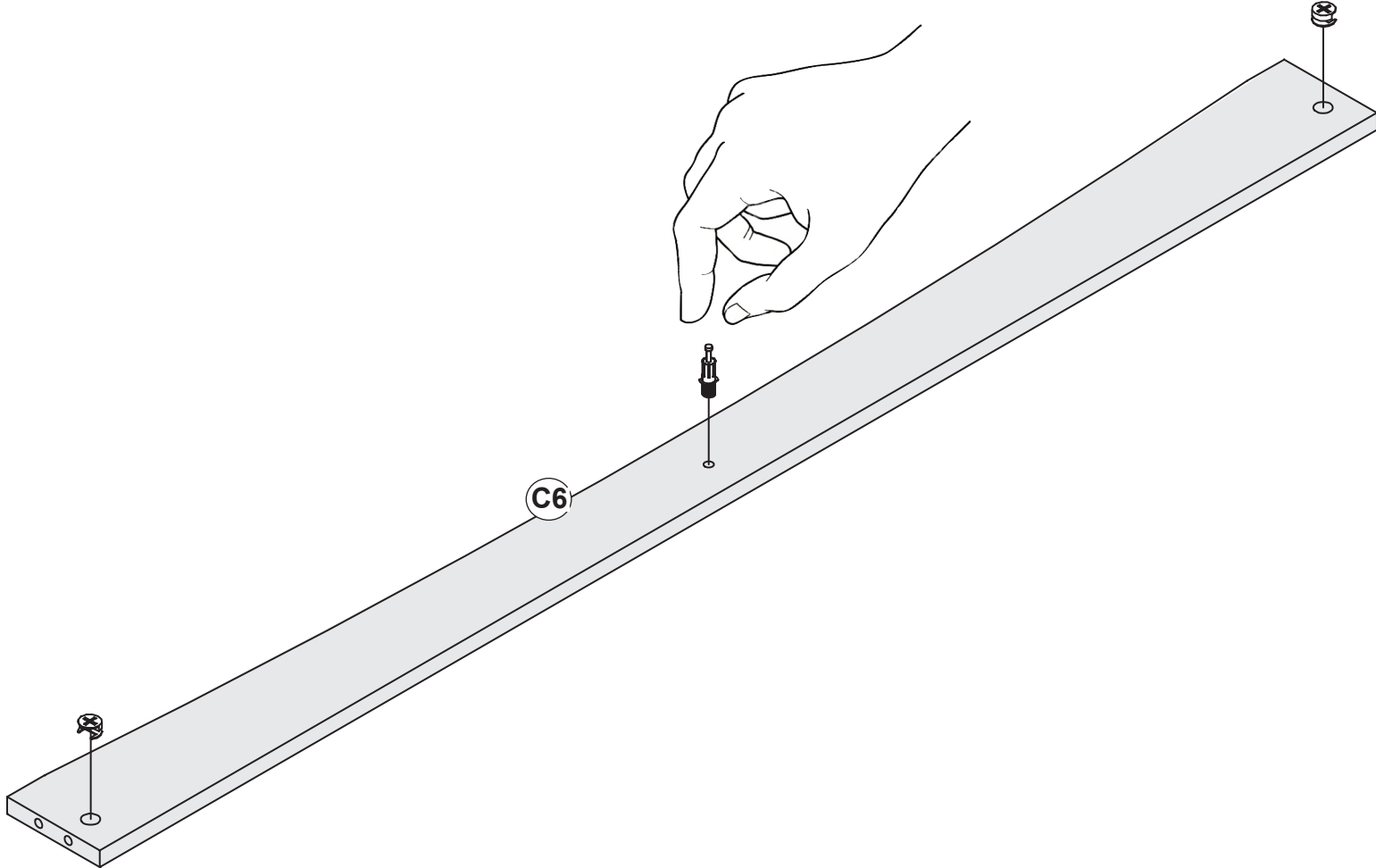
5


2
RM-0001



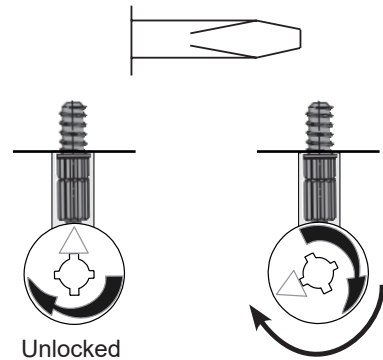
6

	
2	1
RM-0103	RM-0583



7

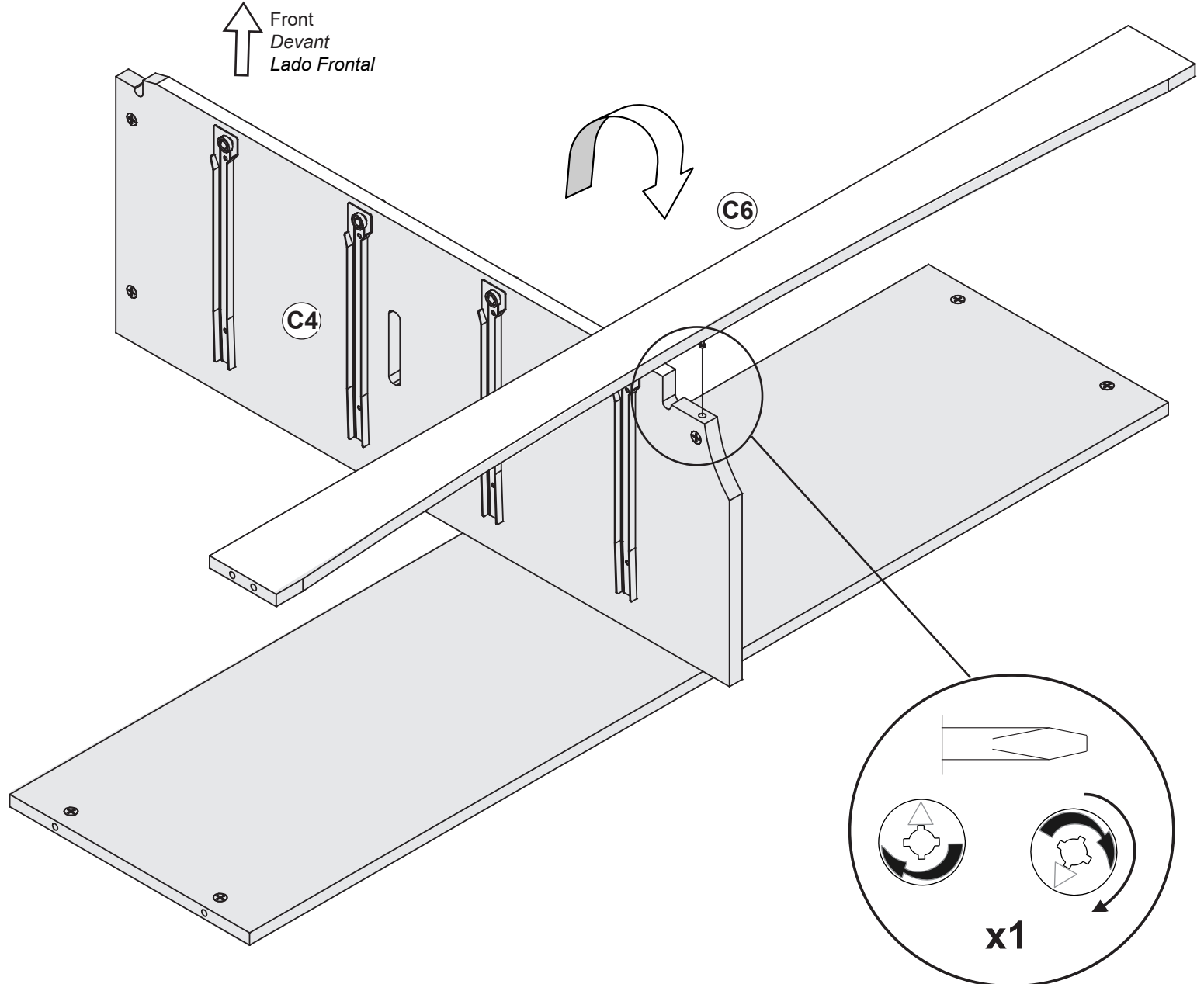
Lock the Cams
Serrez les ferrures
Asegure las tuercas de fijación




Unlocked
deverrouillé
abierta

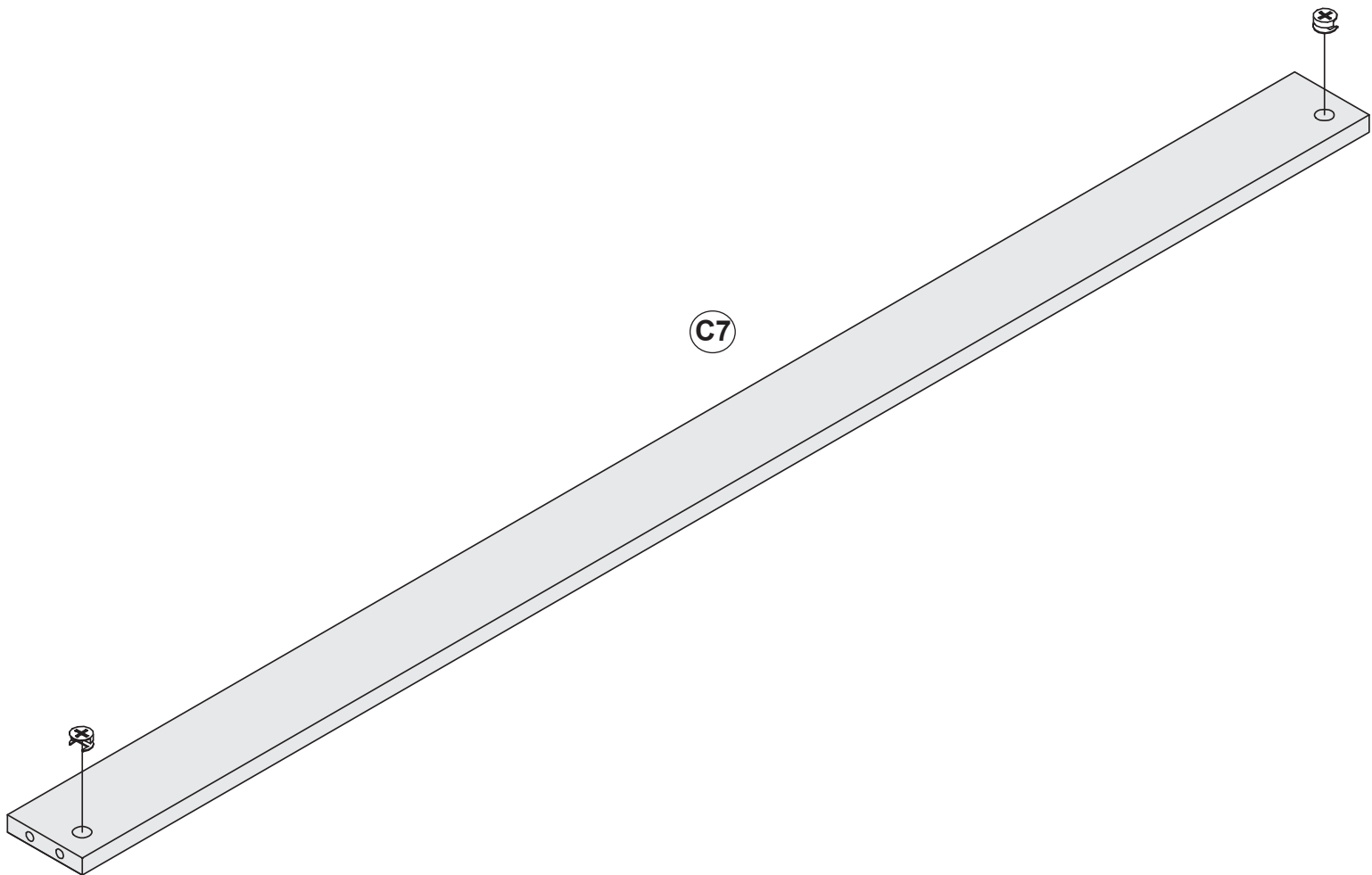
Locked: Turn 210°
Verrouillé: tournez 210°
Cerrada: gire 210 grados

↑
Front
Devant
Lado Frontal

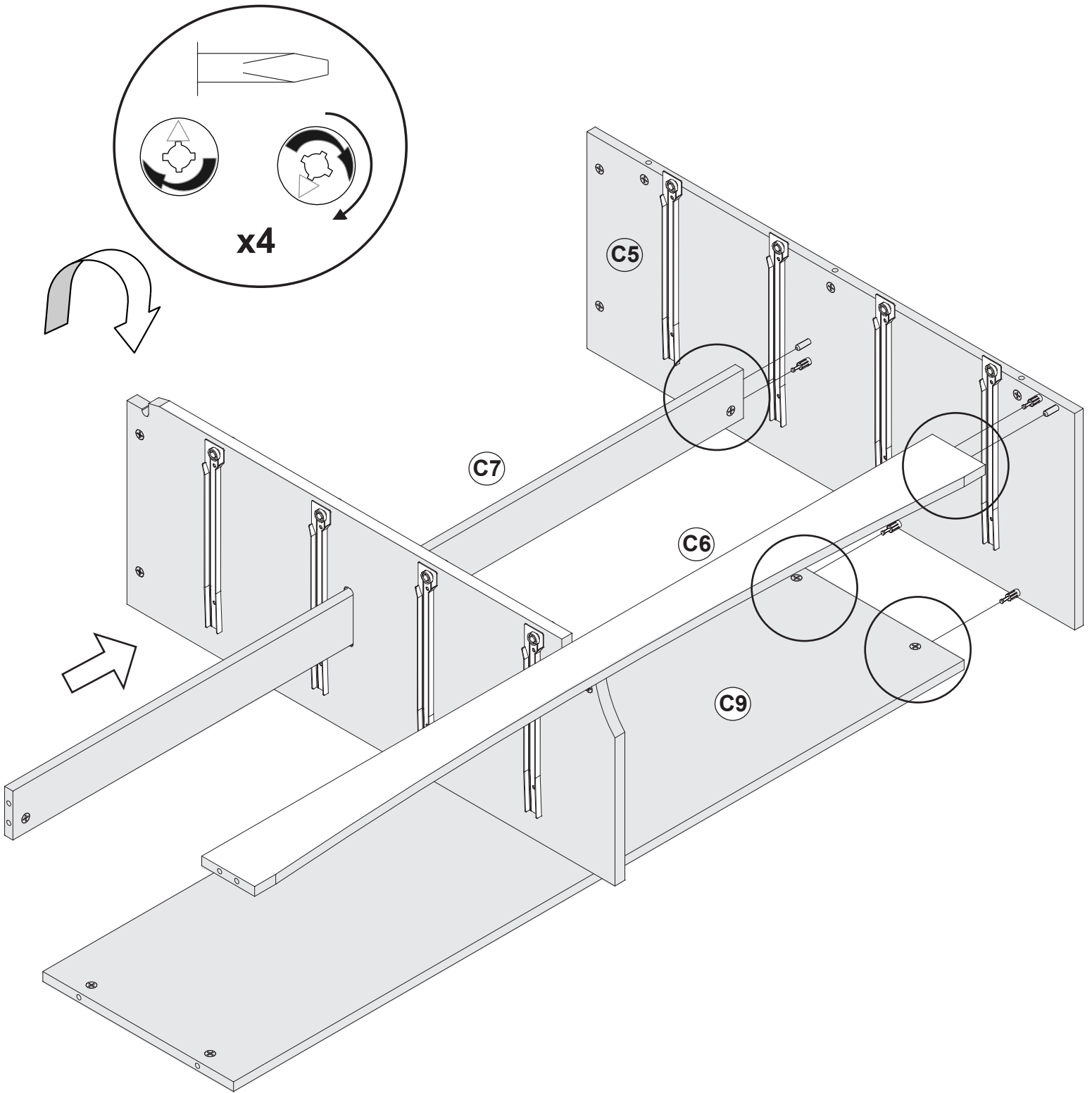


8

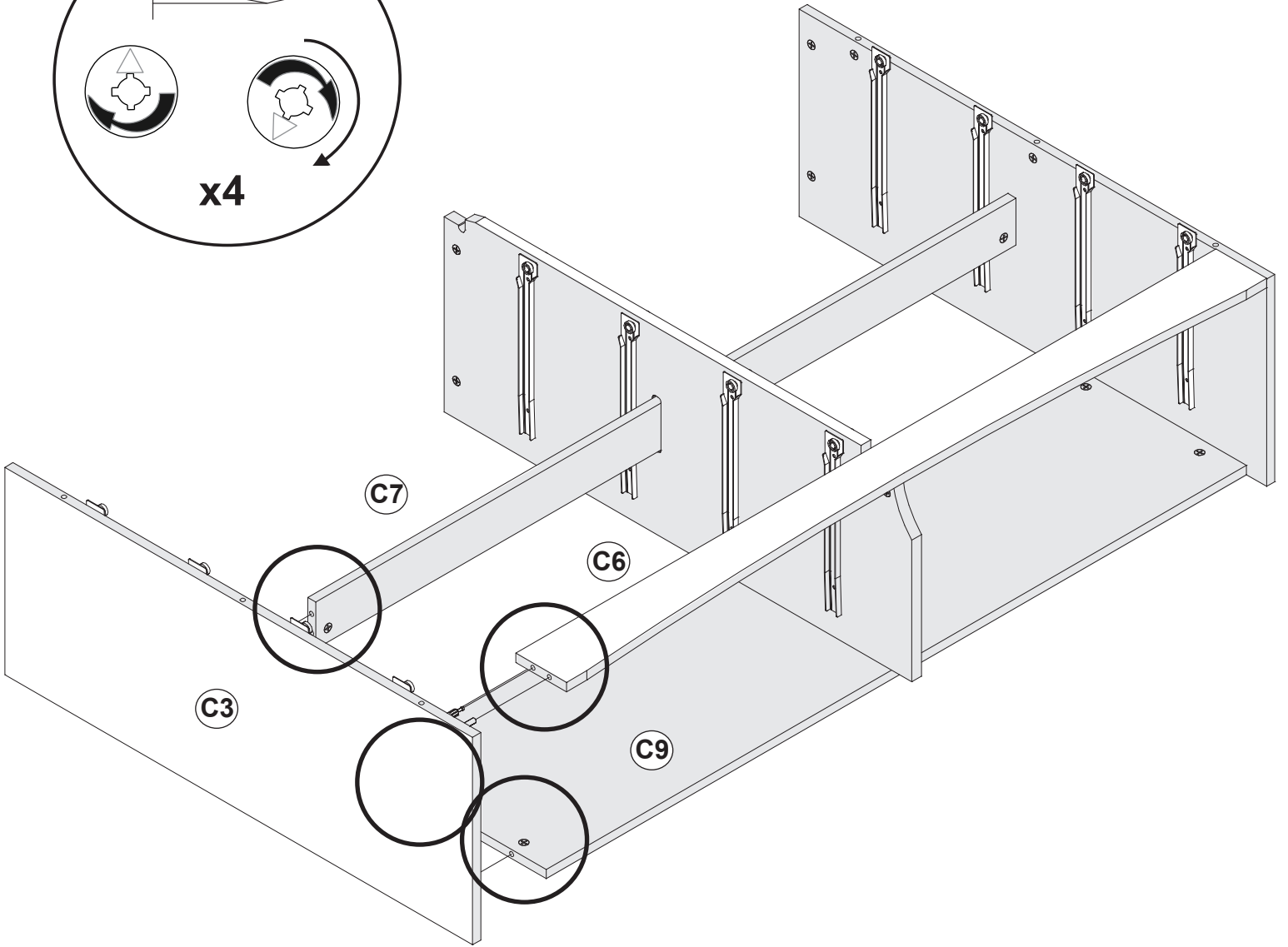
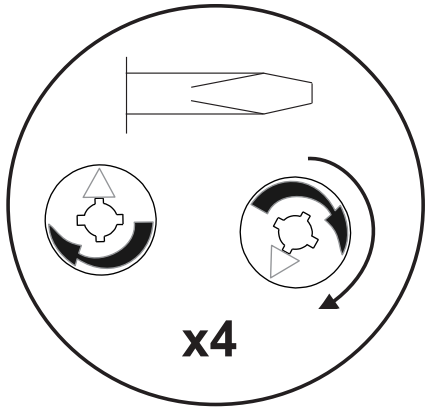

2
RM-0103



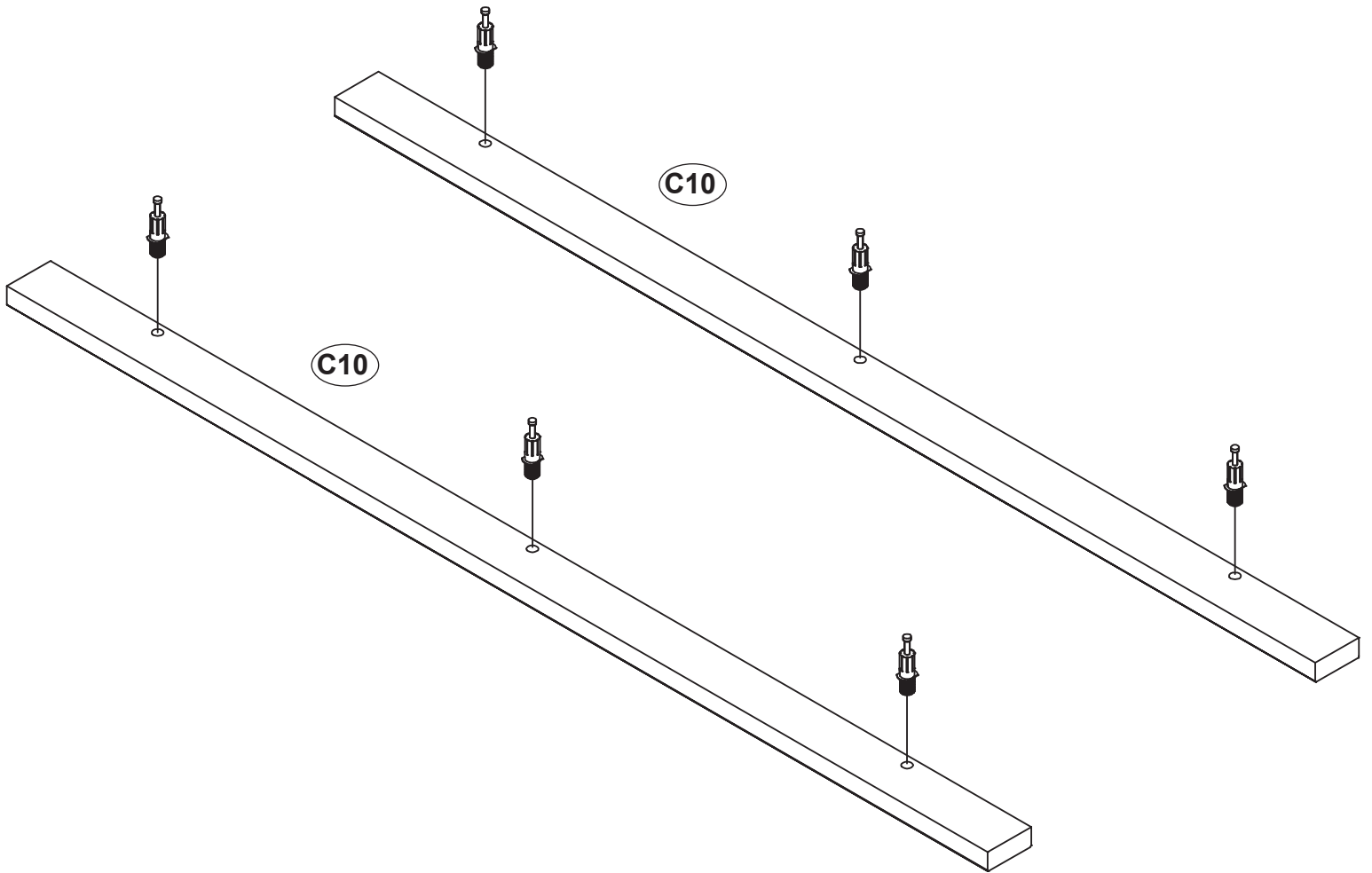
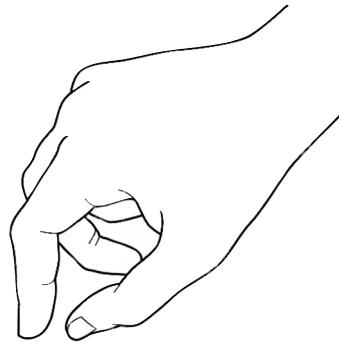
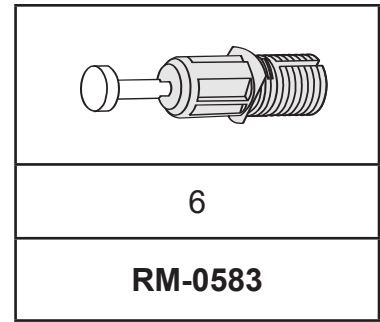
9



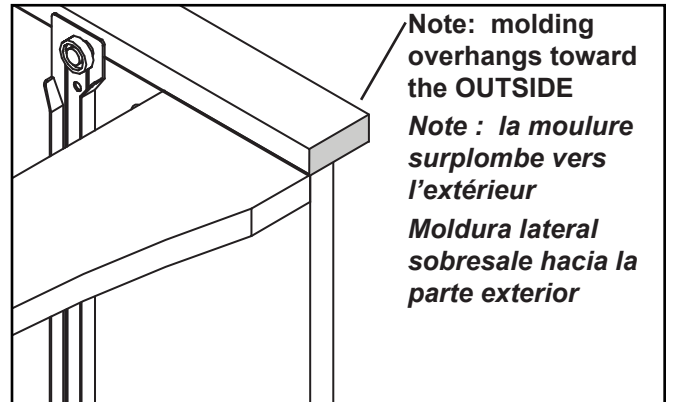
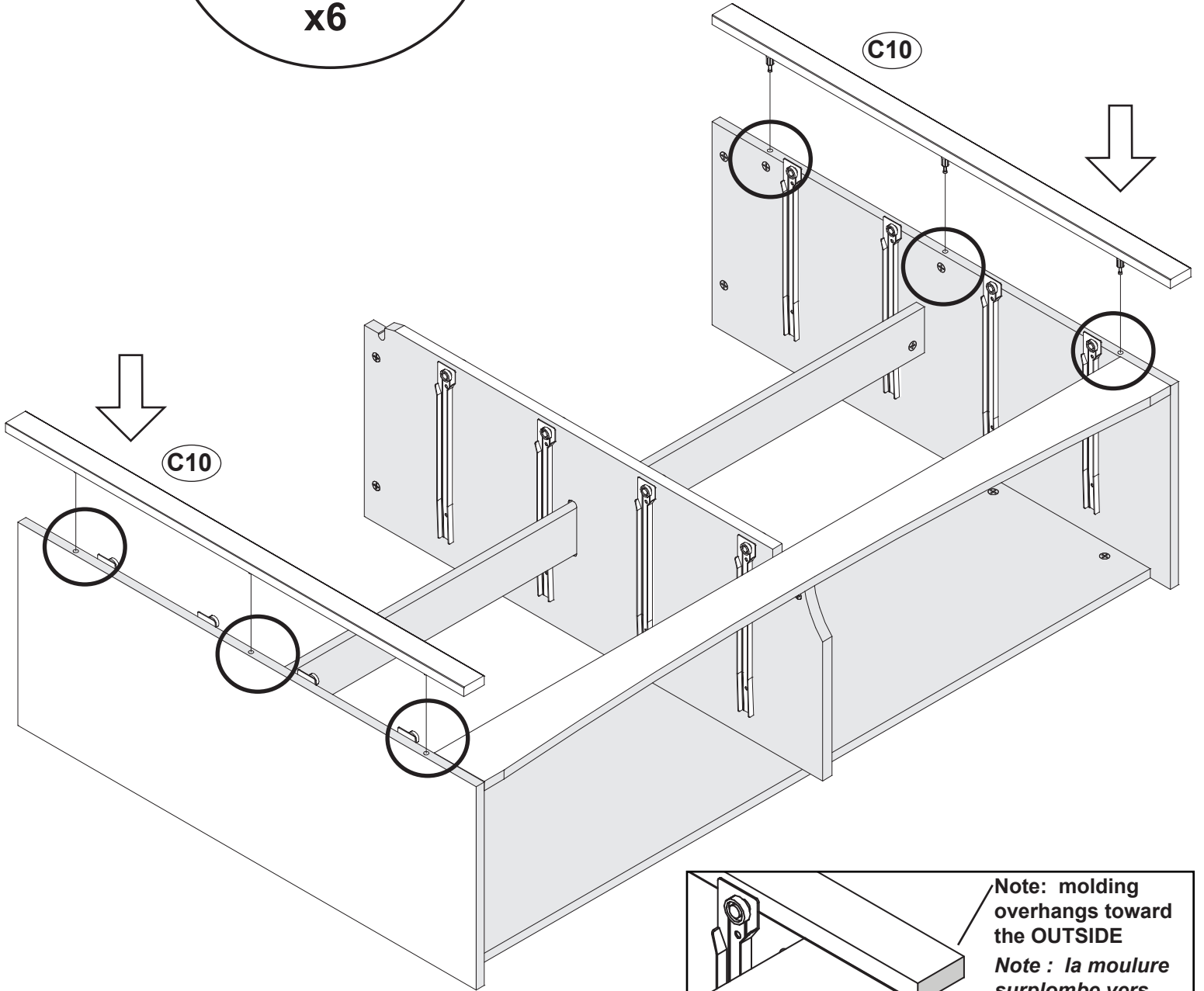
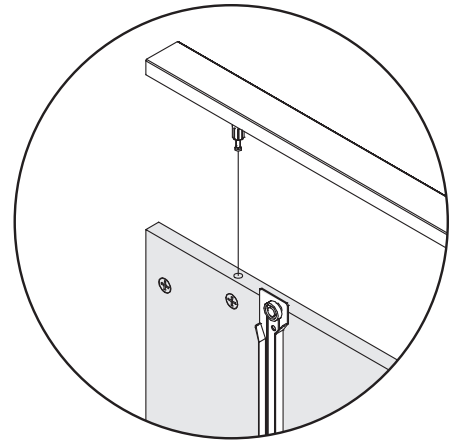
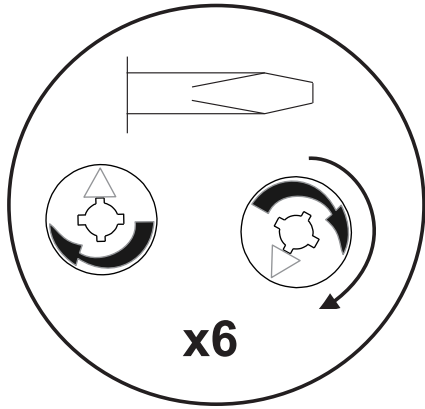
10



11

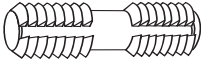
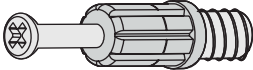


12



Note: molding overhangs toward the OUTSIDE
Note : la moulure surplombe vers l'extérieur
Moldura lateral sobresale hacia la parte exterior

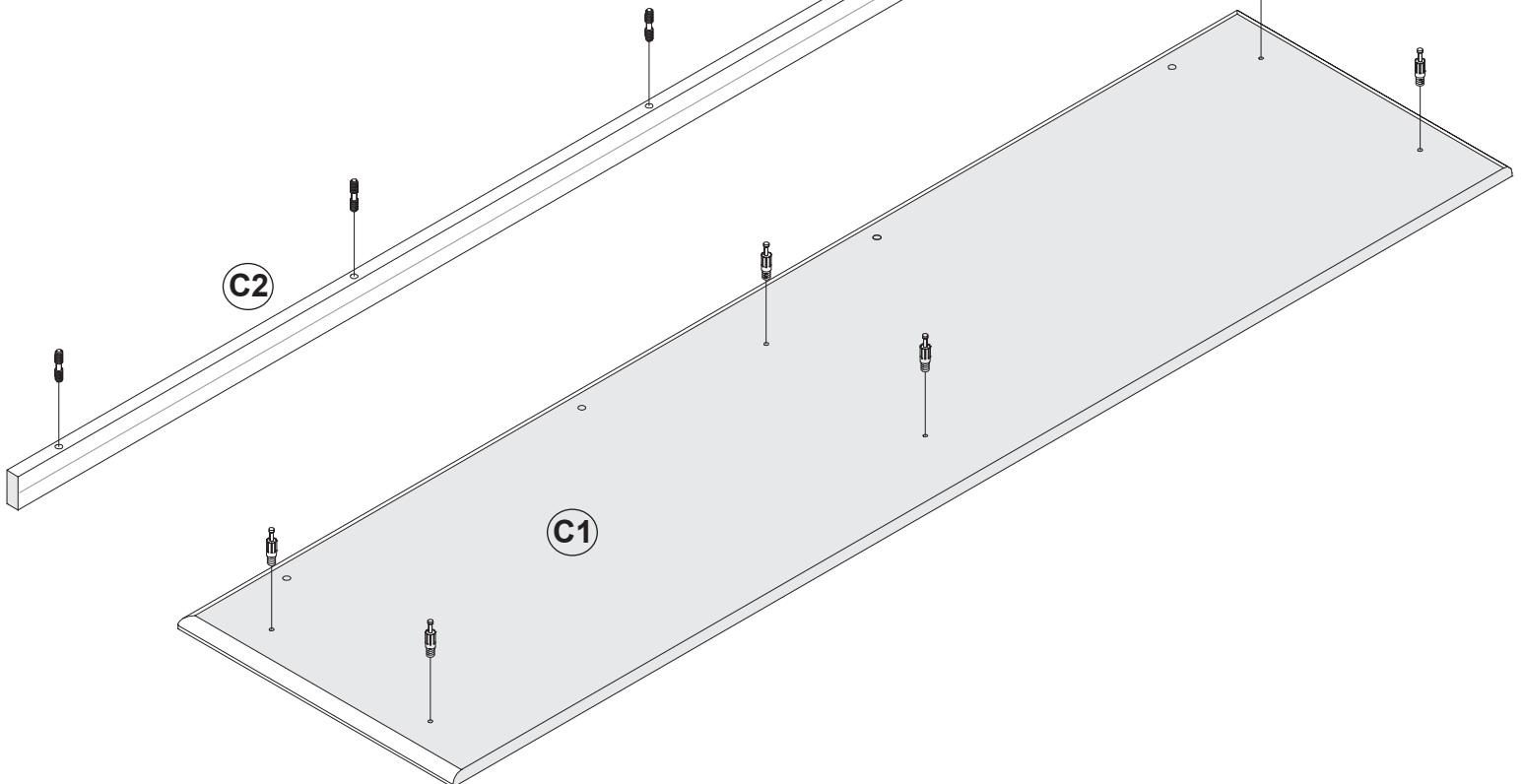
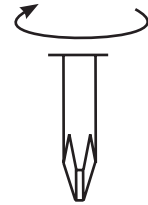
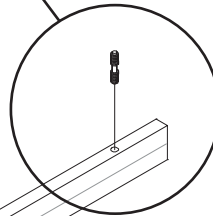
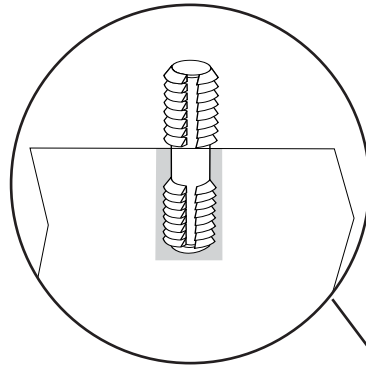
13

	
4	6
RM-0072	RM-0501

Use a hammer to GENTLY insert up to the end of the threads

Utiliser un marteau pour insérer DOUCEMENT jusqu'à l'extrémité des filets

Utilice un martillo para insertar suavemente hasta el final de los hilos



14



To attach moldings:

Use your hands and press firmly

DO NOT USE HAMMER ON MOLDINGS

Pour fixer les moulures :

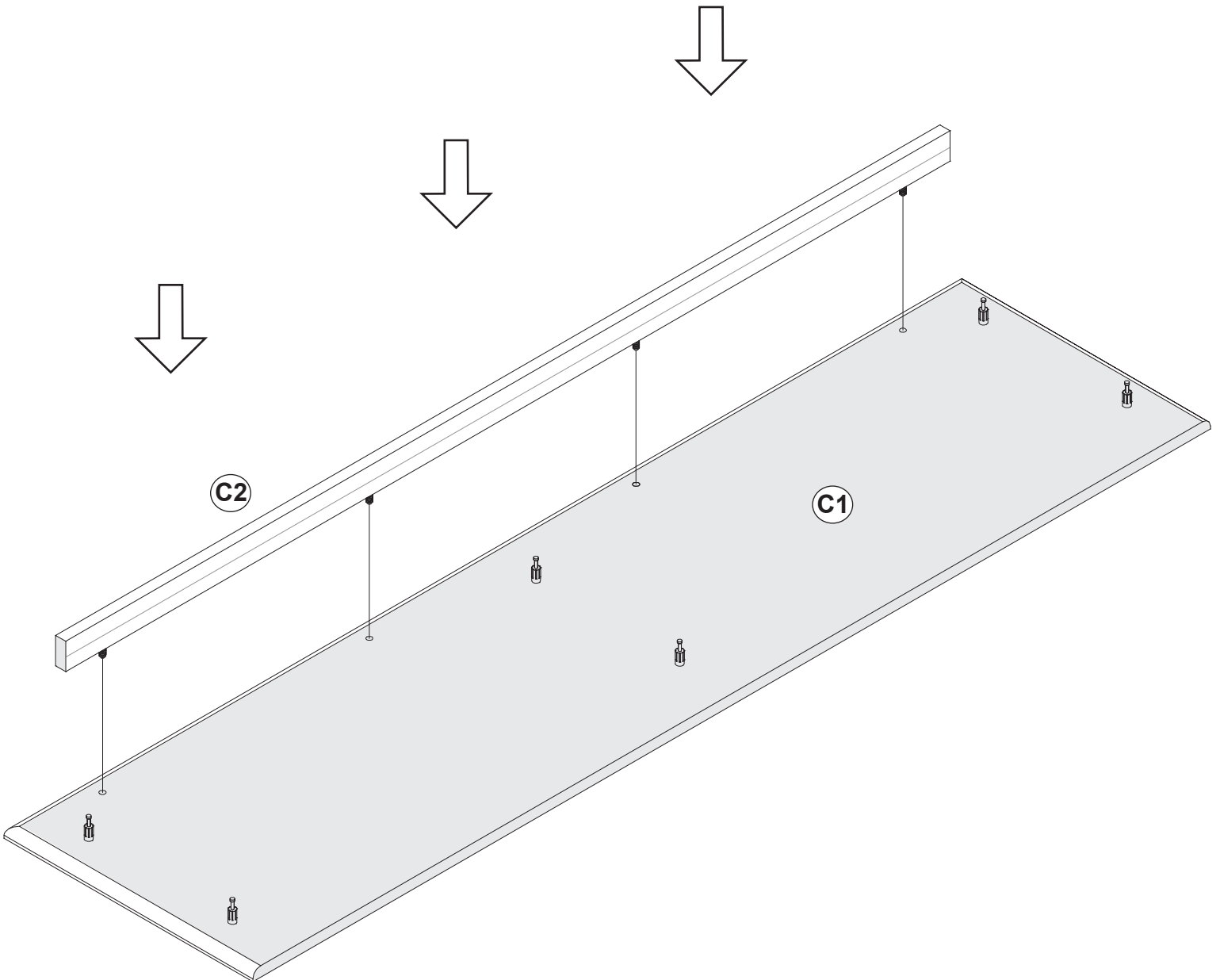
Utilisez vos mains et appuyez fermement

NE PAS UTILISER DE MARTEAU SUR LES MOULURES

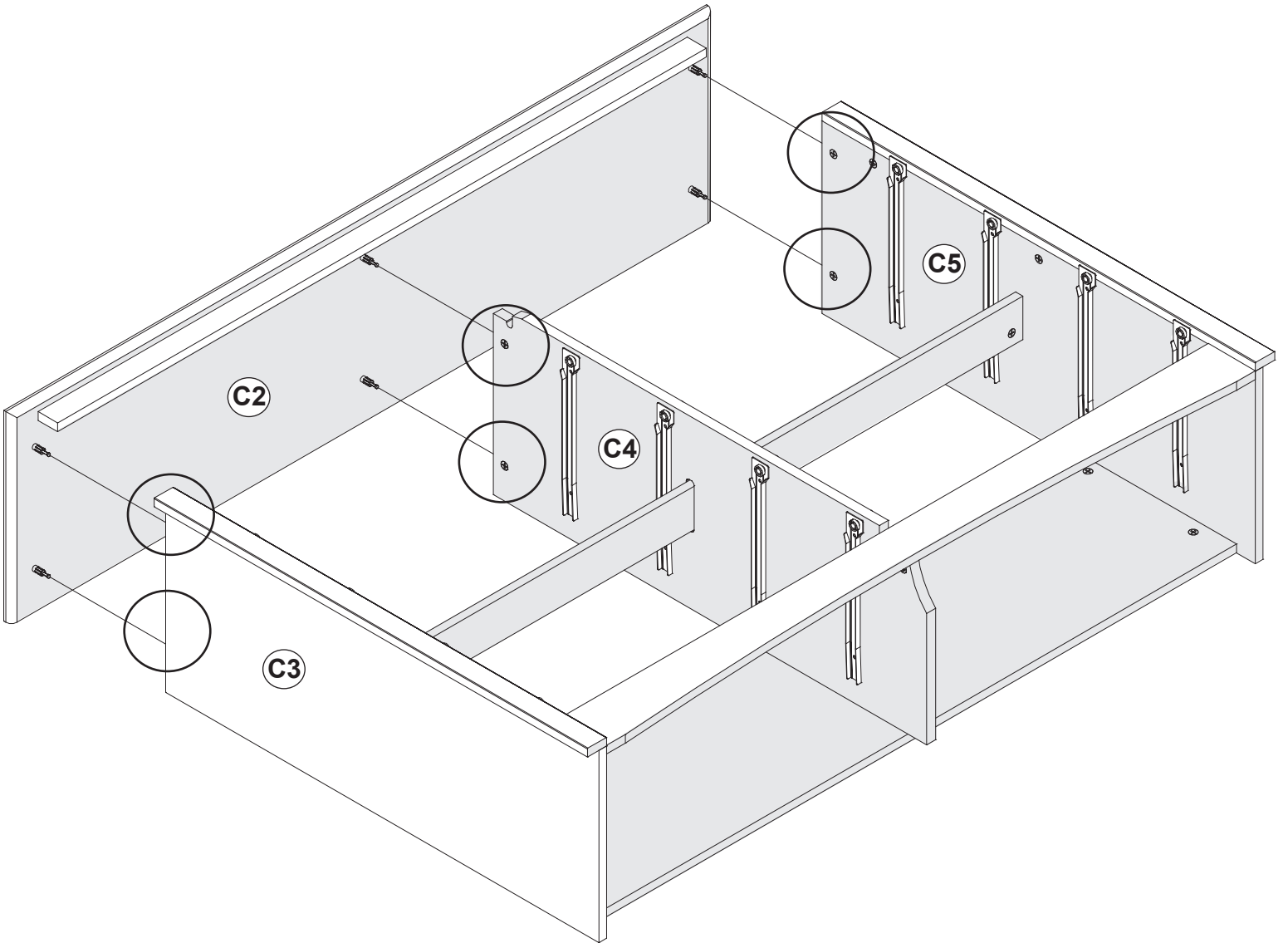
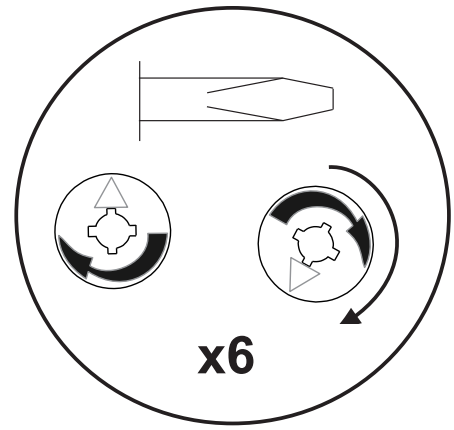
Para colocar las molduras:

Use sus manos y presione firmemente

**NO USE EL MARTILLO POR LAS
MOLDURAS**




15

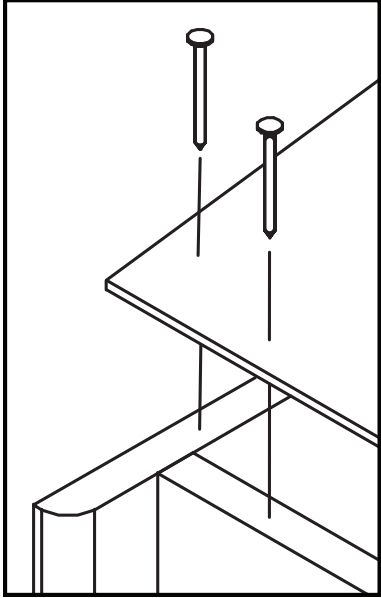


16

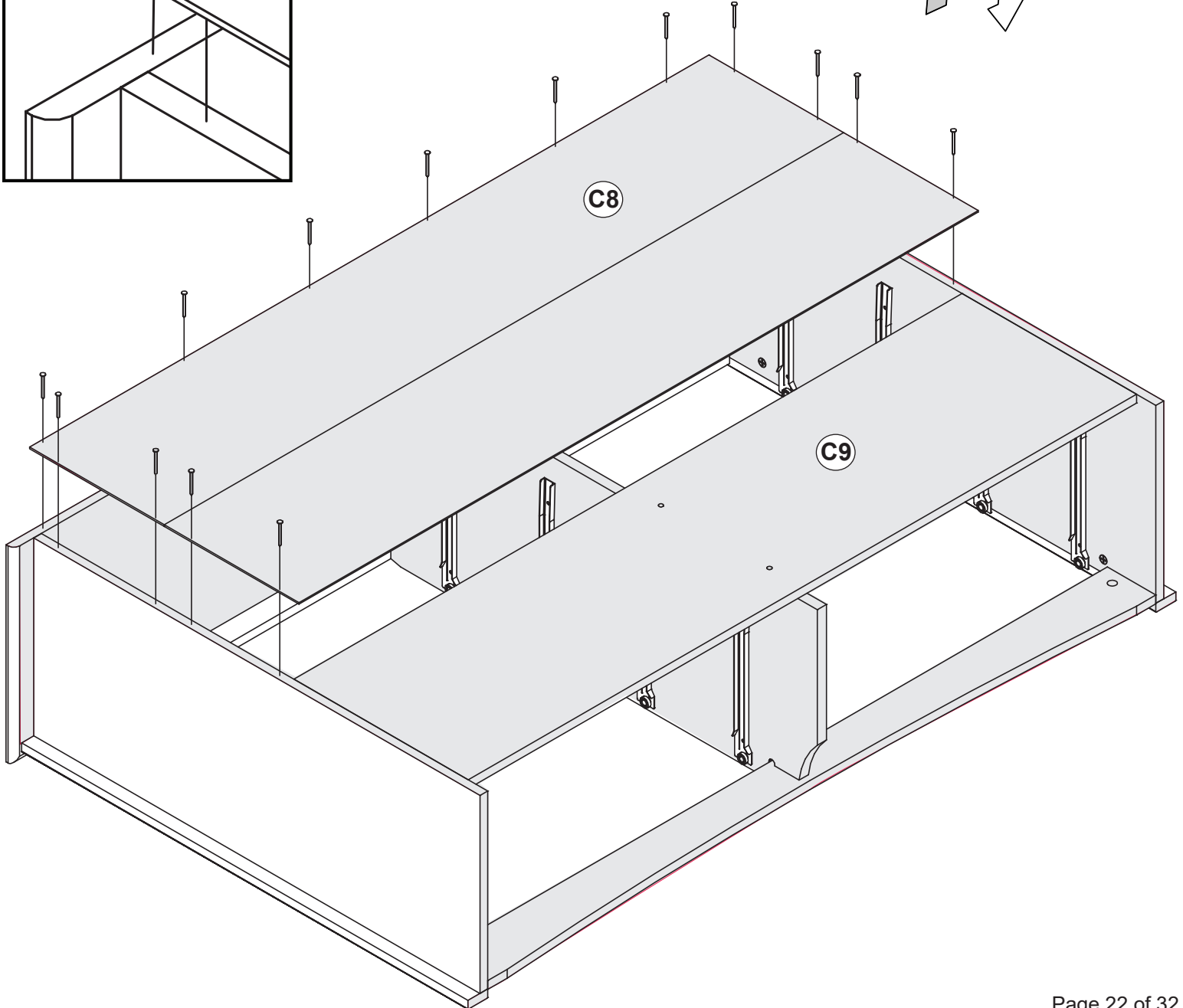
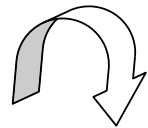
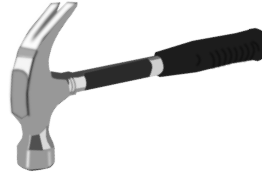
Carefully turn the cabinet over
Retourner soigneusement l'armoire




20
RM-0022

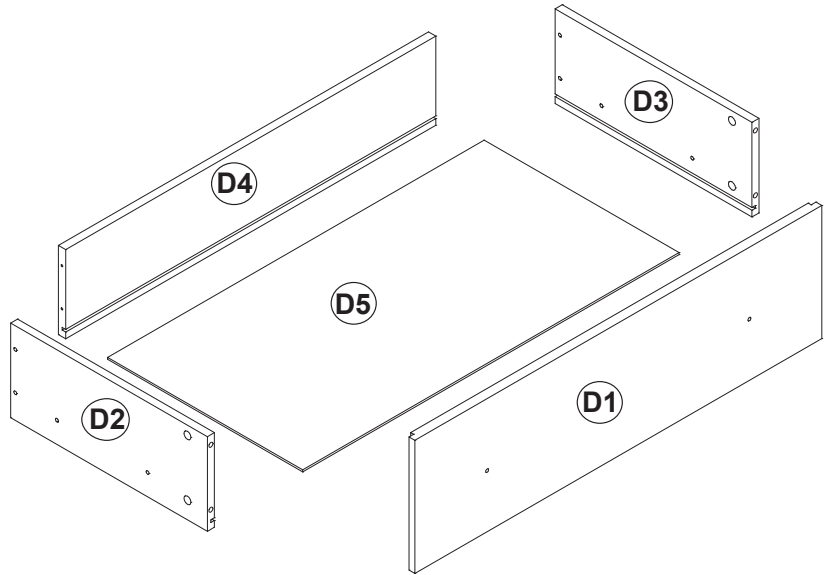


Center the nail in the middle of the panel.
Avoid the corner of the backer
Centrez le clou au milieu sur le panneau.
Évitez le coin du dos.
Centre el clavo en el medio del panel.
Evite la esquina del respaldo.

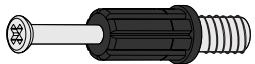


17

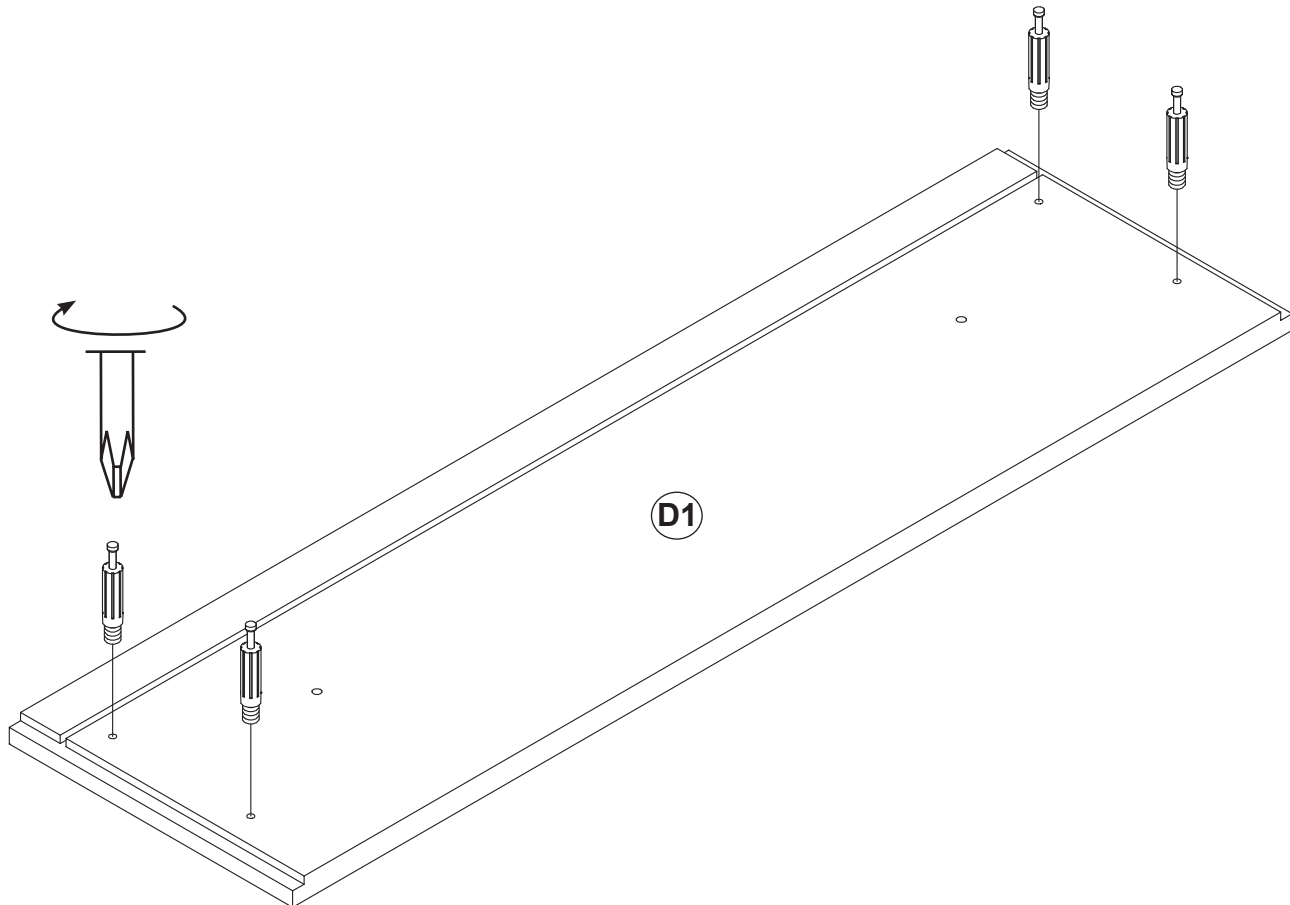
Assemble Drawers Montez les tiroir Ensamble los cajones



Hardware quantities are shown for EACH drawer
Les quantités de quincaillerie sont indiquées pour CHAQUE tiroir.
Las cantidades de hardware se muestran para CADA cajón


4
RM-0500

a



b

Attach Drawer Slides to left and right sides
 Attachez des Glissière du tiroirs aux côtés gauches et droits
 Instale los rieles del cajón a lados izquierdos y derechos

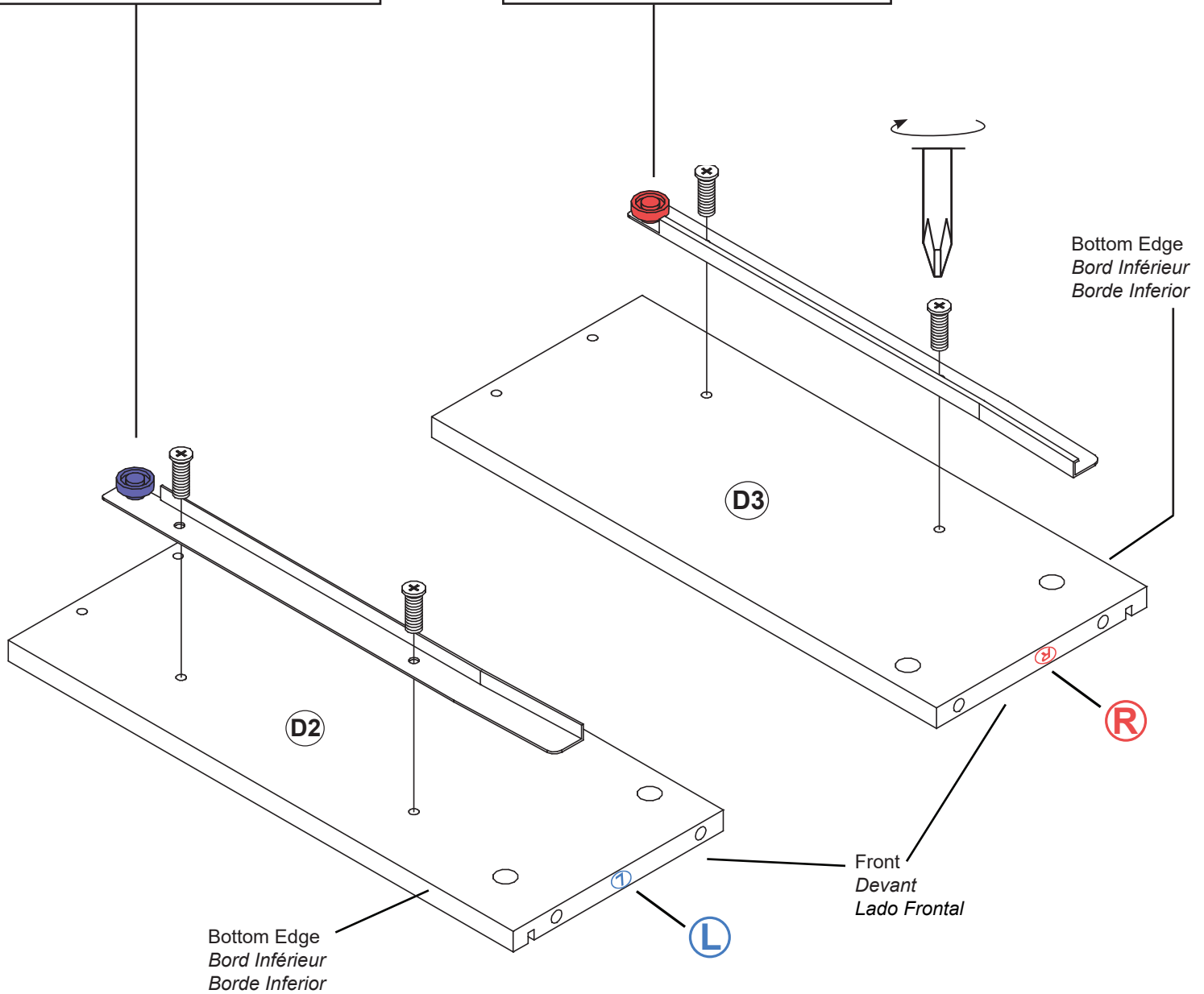


4

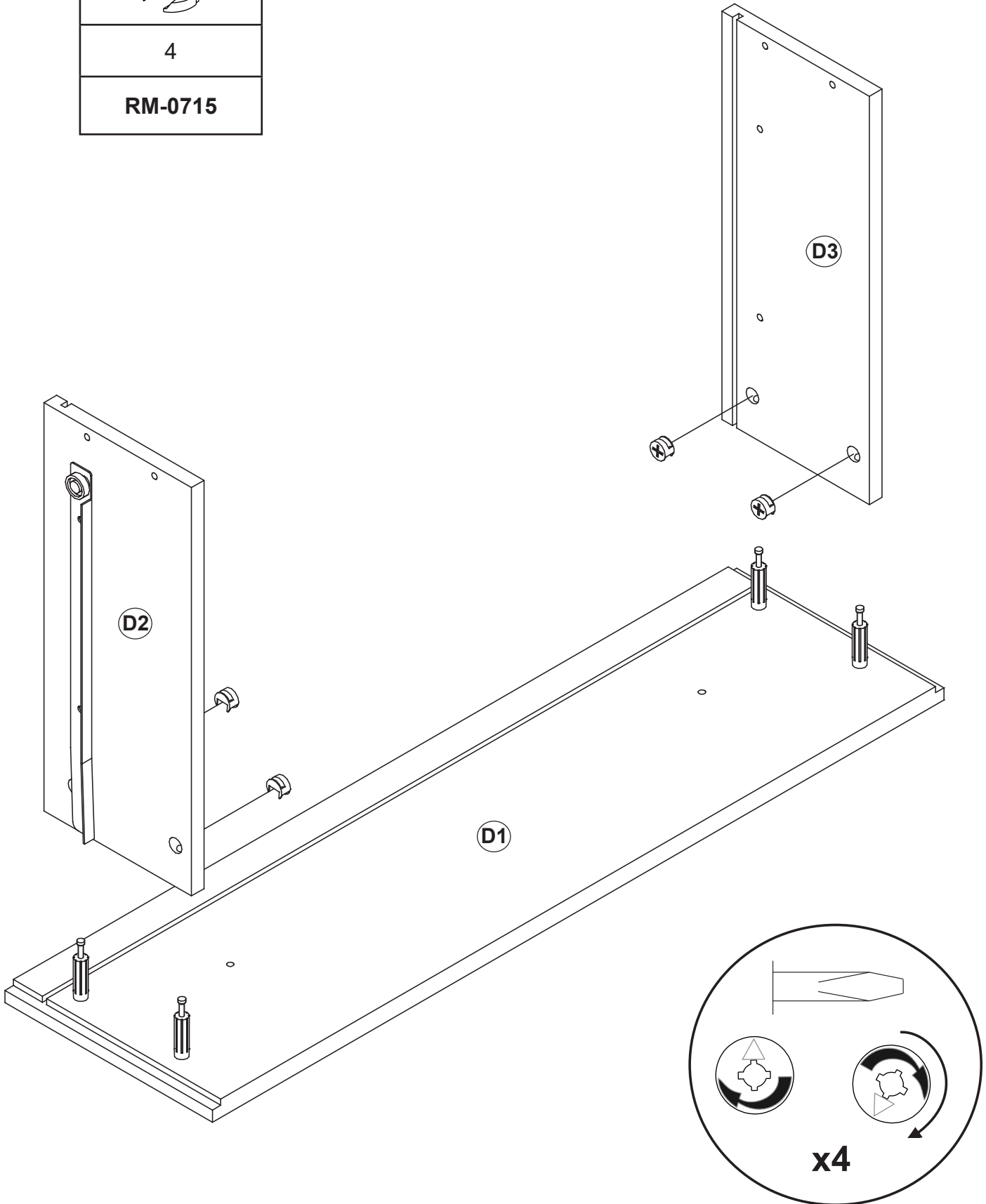
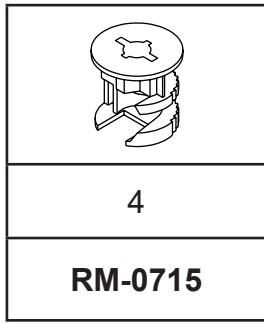
RM-0457

LEFT Drawer Slide - Blue Wheel
 Glissière **GAUCHE** de tiroir - La roue bleu
 Riel de cajón **IZQUIERDO** - La rueda azul

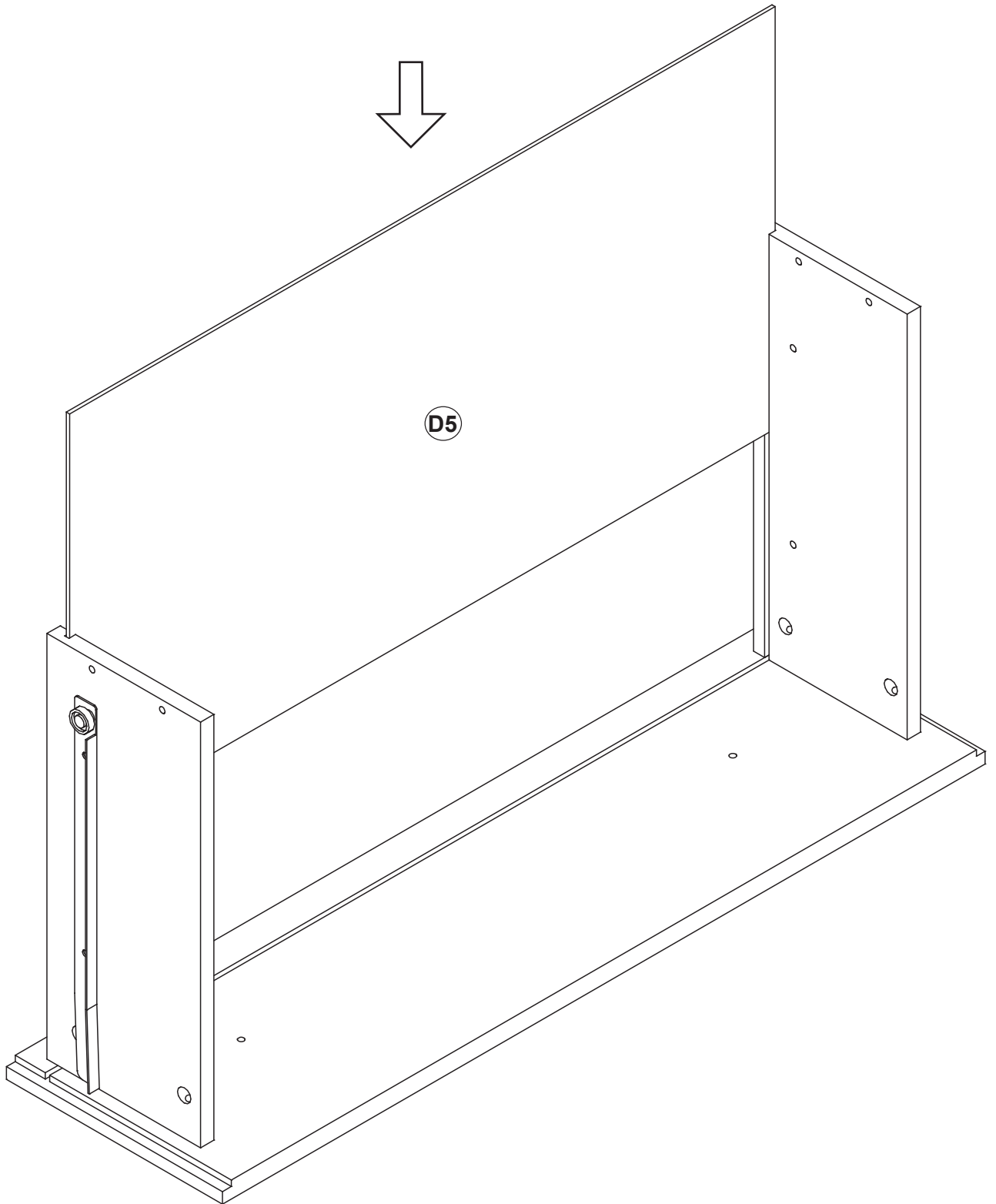
RIGHT Drawer Slide - Red Wheel
 Glissière **DROITE** de tiroir - La roue rouge
 Riel de cajón **DERECHO** - La rueda roja



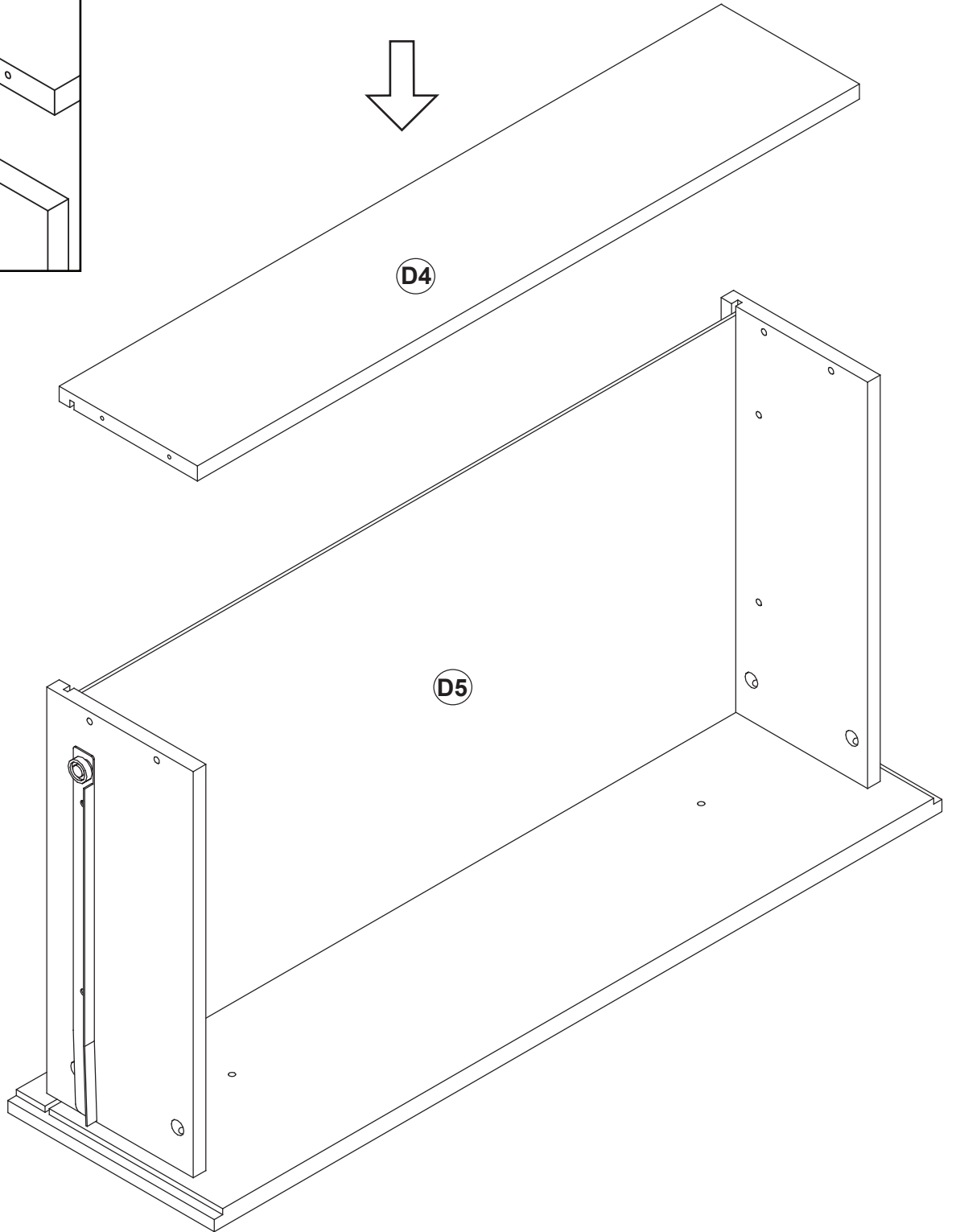
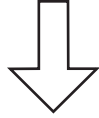
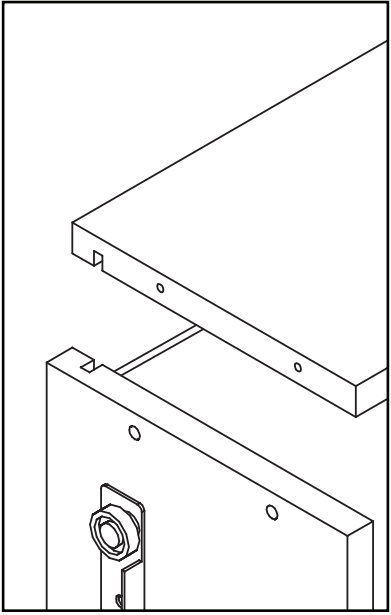
C



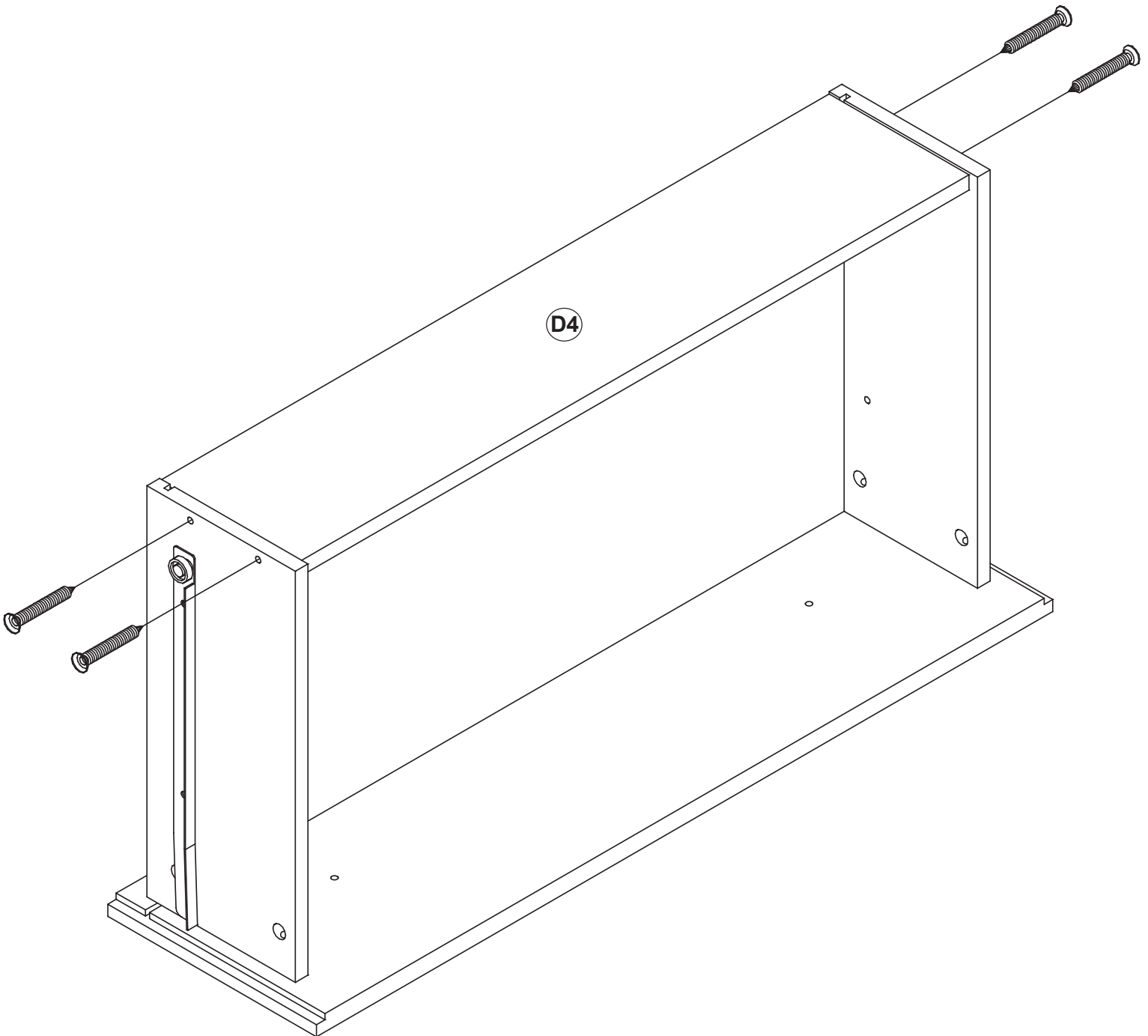
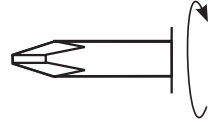
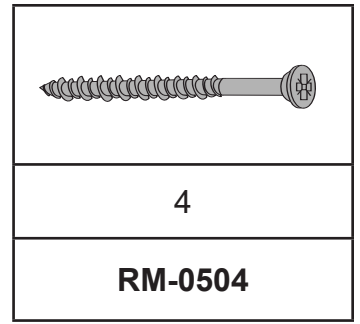
d



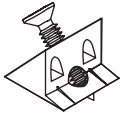
e

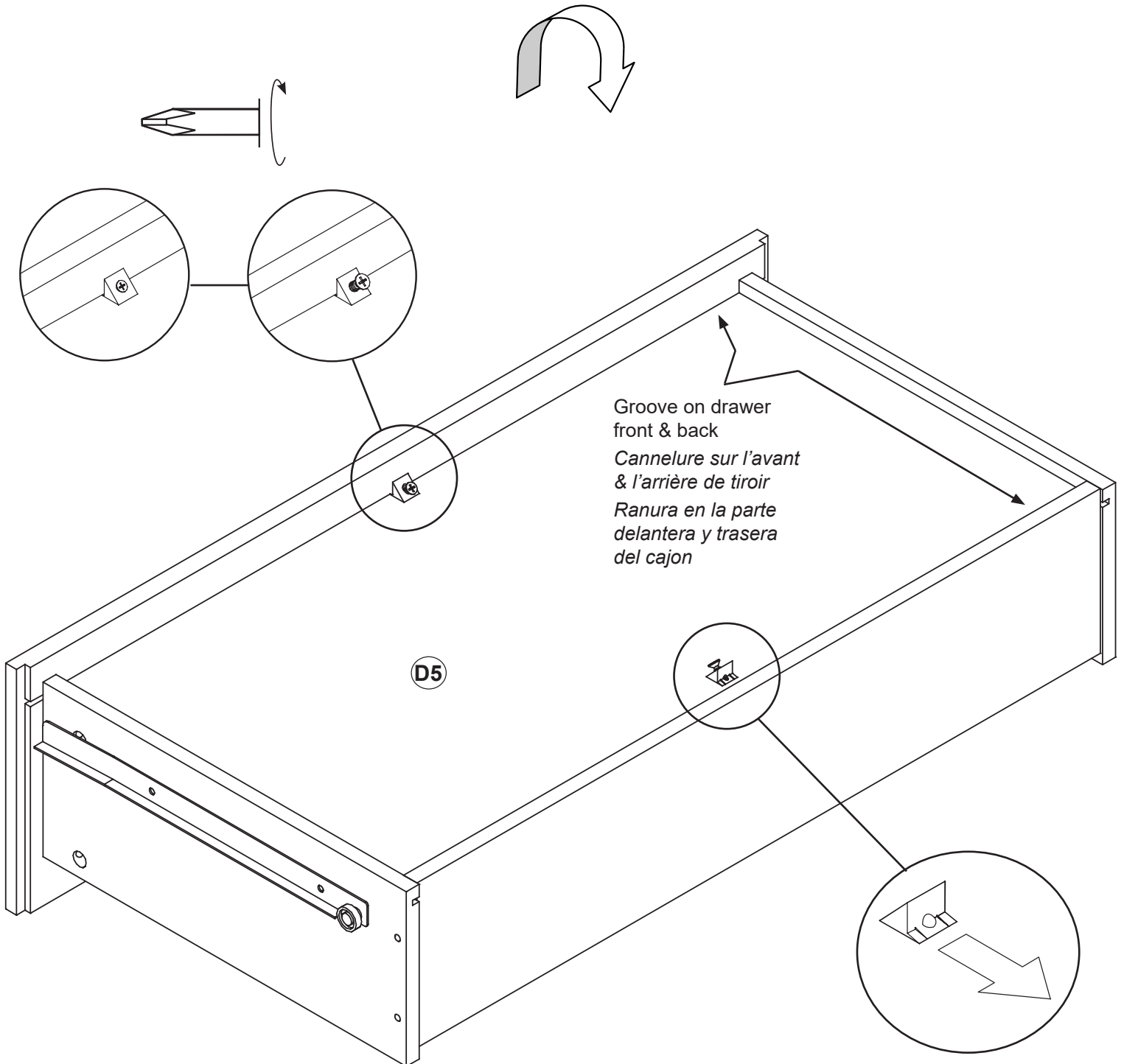


f

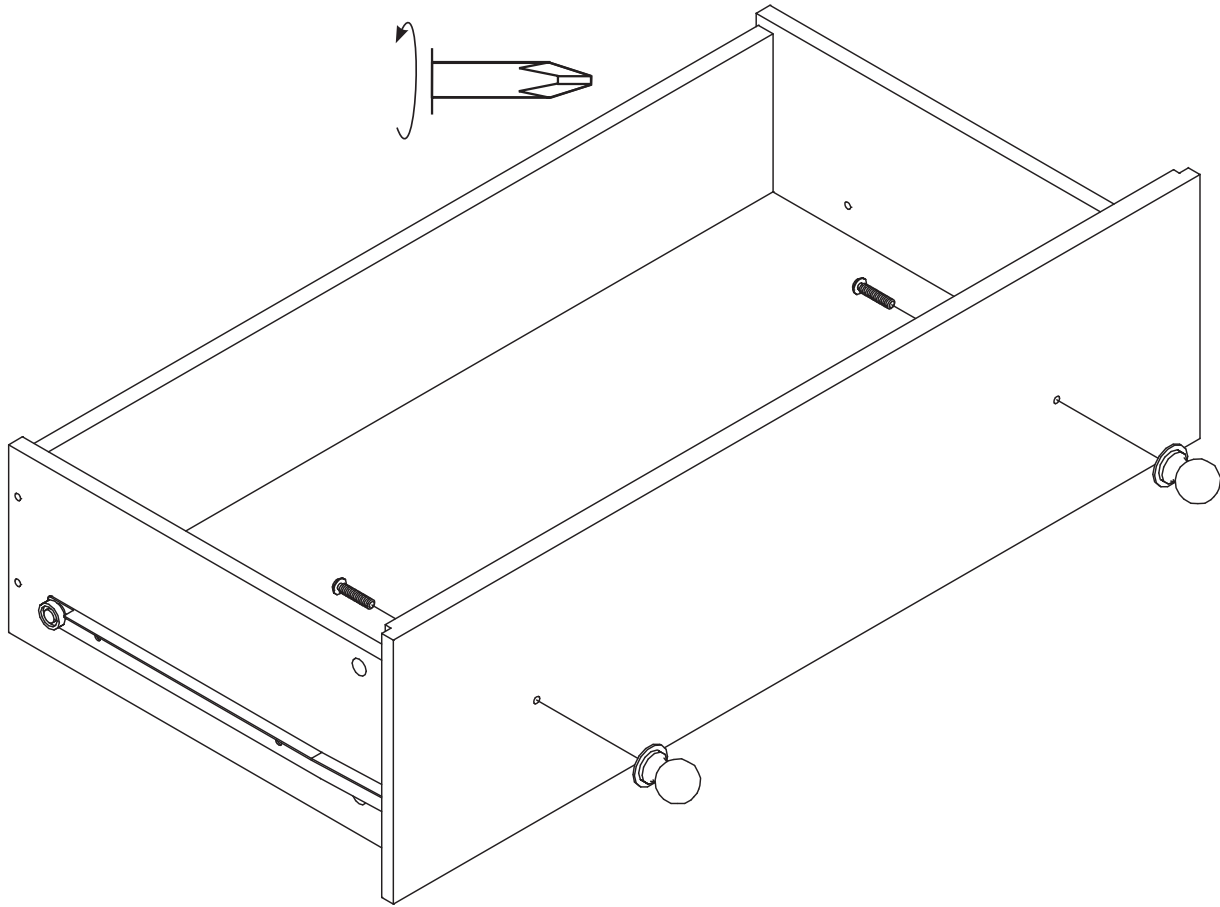


9

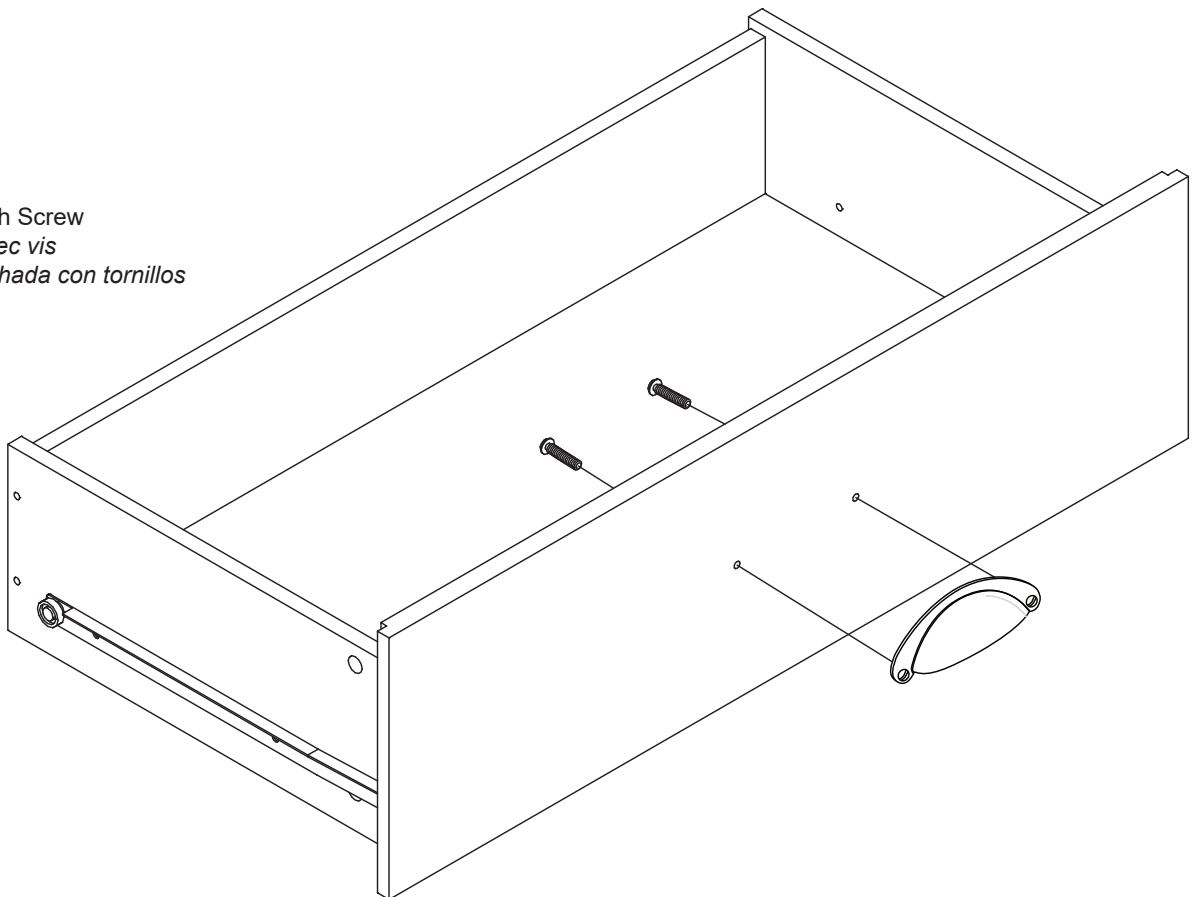

2
RM-0839



h



Hooded Cup Handle with Screw
Poignée à capuchon avec vis
Manija de taza encapuchada con tornillos



Attach this warning label to the top drawer
Attachez cette étiquette d'avertissement
au tiroir(dessinateur) supérieur
Adjunte esta etiqueta de advertencia al
cajón superior

⚠ WARNING

Serious or fatal crushing injuries can occur from the furniture tipover. To help prevent tip-over:

- Install tipover restraint provided.
- Place heaviest items in the lower drawers.
- Unless specifically designed to accommodate, do not set TVs or other heavy objects on top of this product.
- Never allow children to climb or hang on drawers, doors or shelves.
- Never open more than one drawer at a time (OR)
- Do not defeat or remove the drawer interlock system.

Use of tipover restraints may only reduce, but not eliminate, the risk of tipover.

This is a permanent label. Do not remove!

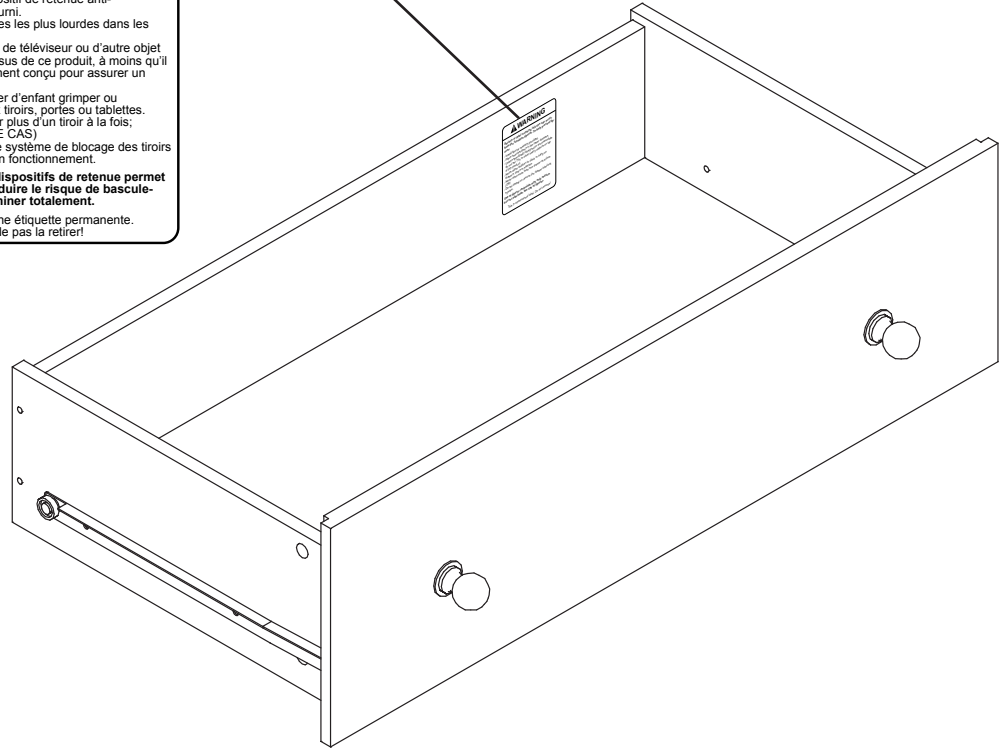
⚠ ATTENTION

En cas de basculement, le meuble pourrait causer des blessures graves ou mortelles par écrasement. Pour contribuer à éviter qu'il se renverse:

- Installer le dispositif de retenue anti-basculement fourni.
- Placer les choses les plus lourdes dans les tiroirs du bas.
- Ne pas installer de téléviseur ou d'autre objet lourd sur le dessus de ce produit, à moins qu'il soit spécifiquement conçu pour assurer un soutien adapté.
- Ne jamais laisser d'enfant grimper ou s'accrocher aux tiroirs, portes ou tablettes.
- Ne jamais ouvrir plus d'un tiroir à la fois; (OU, SELON LE CAS)
- Ne pas retirer le système de blocage des tiroirs ni empêcher son fonctionnement.

L'utilisation de dispositifs de retenue permet seulement de réduire le risque de basculement, sans l'éliminer totalement.

Ceci est une étiquette permanente. Ne pas la retirer!

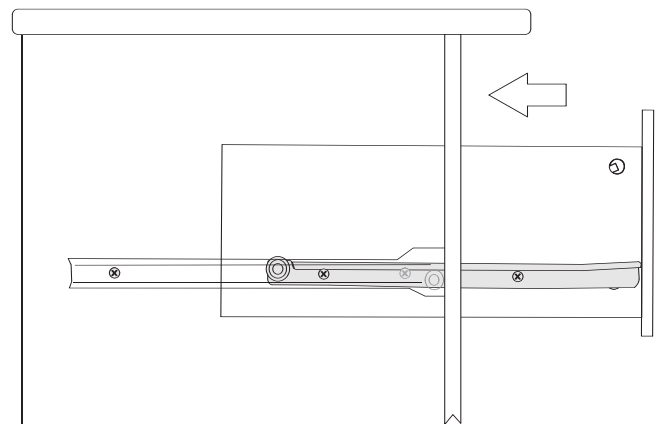
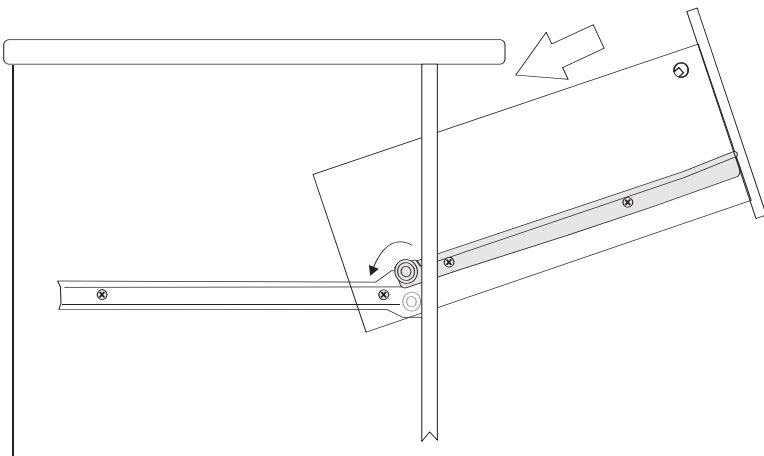


j

Insert drawers
Insérez les tiroirs
Inserte los cajones



The drawer slide & cabinet slide colors will match
La glissière du tiroir et les couleurs de la
glissière de l'armoire correspondent
Los colores de los rieles del cajón
coincidirán con los colores en el mueble.



Safety Notice

recommends anchoring furniture in homes where children live or visit and has included an easy to install safety device. Please make sure that it is installed according to the following instructions.

Avis de sécurité

recommande l'ancrage des meubles dans les domiciles où habitent ou visitent des enfants, d'où l'inclusion d'un dispositif de sécurité facile à installer. Veuillez vous assurer que ce dernier est installé conformément aux présentes instructions.

Noticia de seguridad

recomienda anclar muebles en hogares donde viven niños o ellos visitan. ha incluido un dispositivo de seguridad de fácil instalación. Por favor asegúrese de que está instalado de acuerdo a las siguientes instrucciones.

Attaching the Tipover Restraint Device

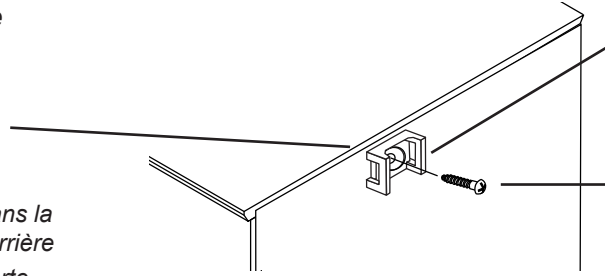
Fixation du dispositif de retenue

Instalando la correa de seguridad

a Attach the first mounting base at the top center of backer

Fixez le premier support d'installation dans la partie supérieure centrale du panneau arrière

Fije la primera base de montaje en la parte superior y centro del respaldo



1x
Mounting Base
Support d'installation
Base de montaje

1x
#6-3/4" screw (short)
6 - 3/4 po. vis (courte)
torillo núm. 6 de 3/4 de pulg. (corto)

b For walls constructed of wood with drywall

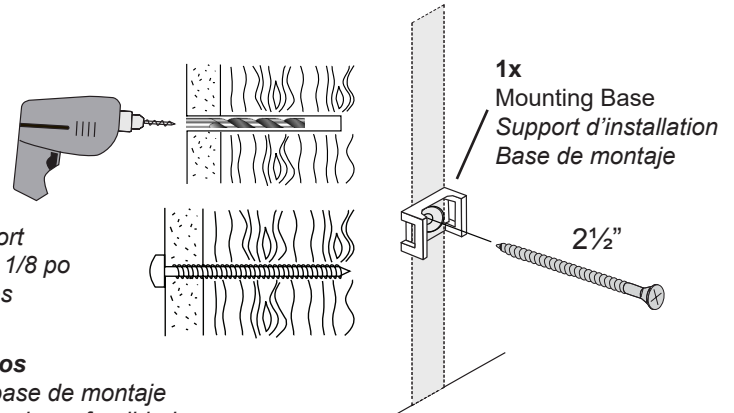
- With a pencil mark location of second mounting base position
- Drill pilot hole using an 1/8 inch drill bit 2 inches deep
- Attach mounting base to wall using the 2 1/2 inch screw provided
- *see below for other wall types

Pour les murs en cloison sèche avec montants en bois :

- À l'aide d'un crayon, marquez l'emplacement du deuxième support
- Percez un avant-trou de 2 po de profondeur avec une mèche de 1/8 po
- Vissez le support dans le mur à l'aide des vis de 2 1/2 po fournies
- * voir les autres types de murs ci-dessous

Para paredes construidas de madera con paneles prefabricados

- Con un lapiz marcar la ubicación de la ubicación de la segunda base de montaje
- Perforar el agujero usando una broca de 1/8 pulgadas 2 pulgadas de profundidad
- Montar el soporte a la pared utilizando los 2 tornillos de 2 1/2 pulgadas proporcionados
- * Ver abajo para otros tipos de paredes



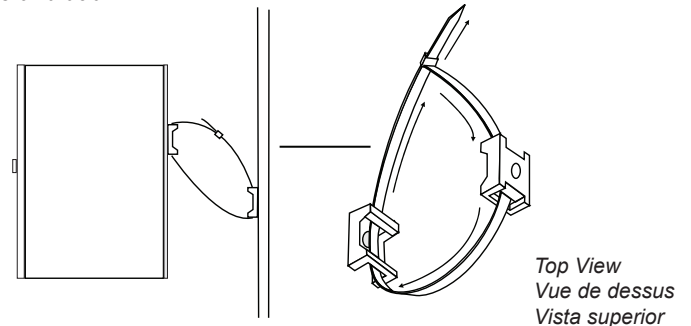
1x
Mounting Base
Support d'installation
Base de montaje

2 1/2"

c Feed the cable tie through each mounting base and then through the locking mechanism to tighten.

Passez l'attache autobloquante à travers chaque socle d'installation, puis à travers le tête de l'attache pour la resserrer.

Pase la correa de seguridad a través de cada base de montaje y luego a través del mecanismo de cierre para asegurar bien.

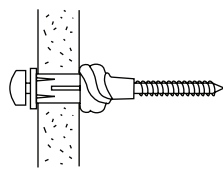


Top View
Vue de dessus
Vista superior

For walls constructed of drywall

(unable to hit a stud)

- Drill pilot hole using a 5/16 inch drill bit only to the depth of drywall thickness
- Using a rubber mallet or hammer insert wall anchor into drywall
- Attach holder to wall anchor using 2 1/2 inch screw provided



* Pour les murs en cloison sèche (où il est impossible de visser dans un montant en bois)

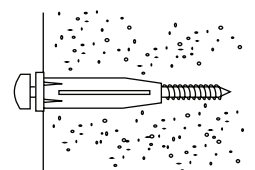
- Percez un avant-trou à l'aide d'une mèche de 5/16 po sans dépasser la profondeur de la cloison sèche
- À l'aide d'un maillet en caoutchouc ou d'un marteau, insérez l'ancrage mural dans la cloison sèche
- Vissez le support dans l'ancrage mural à l'aide des vis de 2 1/2 po fournies

Para muros construidos de drywall (Sin travesaño)

- Perforar el agujero utilizando una broca de 5/16 pulgadas solo a la profundidad del grosor del panel de yeso
- Utilizando un martillo de goma o un martillo insertar el anclaje en pared de yeso
- Fije el soporte de anclaje a la pared utilizando el tornillo de 2 1/2 pulgadas incluido

For walls constructed of concrete

- Drill pilot hole using a 5/16 inch drill bit 2 3/4 inches deep
- Using a rubber mallet or hammer insert wall anchor into predrilled hole
- Attach holder to wall anchor using 2 1/2 inch screw provided



* Pour les murs en béton

- Percez un avant-trou de 2 3/4 po de profondeur avec une mèche de 5/16 po
- À l'aide d'un maillet en caoutchouc ou d'un marteau, insérez l'ancrage mural dans le trou
- Vissez le support dans l'ancrage mural à l'aide des vis de 2 1/2 po fournies

Para muros construidos de hormigón

- Perforar un agujero de 2 3/4 de profundidad utilizando una broca de 5/16 pulgadas
- Utilizando un martillo de goma o un martillo insertar el anclaje en el agujero preperforado
- Fije el soporte de anclaje a la pared utilizando el tornillo de 2 1/2 pulgadas incluido