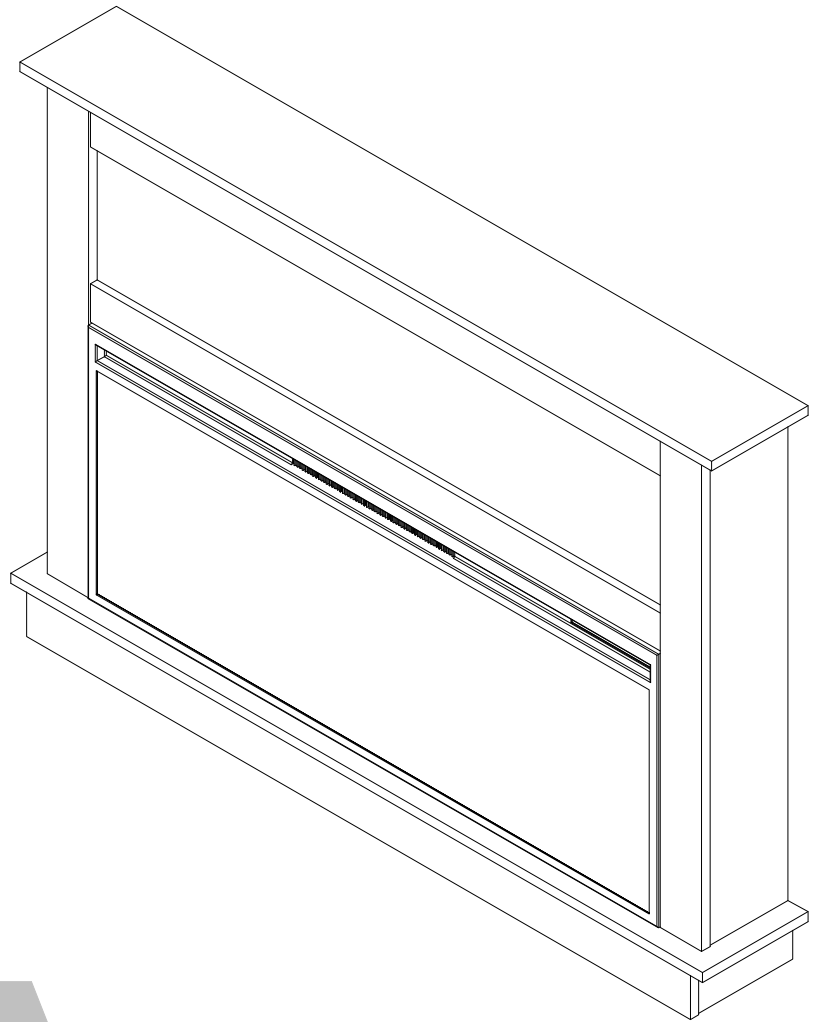


8222306COM Ellsworth Fireplace Mantel



Date of Purchase ___ / ___ / ___
Lot Number:

B348222306COM0



THIS INSTRUCTION BOOKLET CONTAINS **IMPORTANT** SAFETY INFORMATION. PLEASE READ AND KEEP FOR FUTURE REFERENCE.

Do Not Return This Product!

Contact our customer service team for help first.

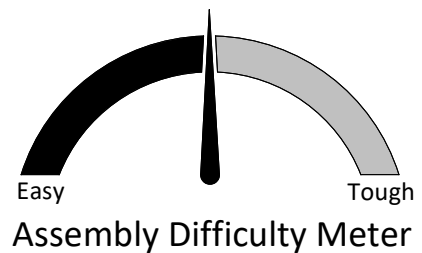
Call: 1-800-489-3351 (toll free)

Visit: www.ameriwoodhome.com



WARNING

- Unit can tip over causing severe injury or death.
- Anchor unit to stud in wall
- Do Not allow children to climb on unit



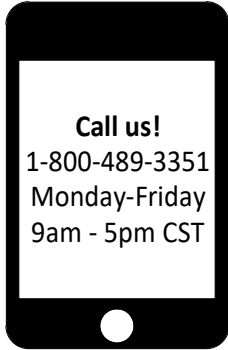
Follow Ameriwood Home



Contact Us!

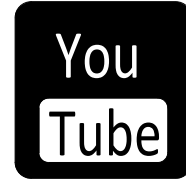
Do NOT return this product!

Contact our friendly customer service team first for help.



Visit ameriwoodhome.com to view the limited warranty valid in the U.S. and Canada.

Assembly Tips



Helpful Hints

PEOPLE NEEDED FOR ASSEMBLY: 2

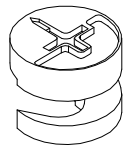
- Open your item in the area you plan to keep it to avoid excessive heavy lifting.



- Identify, sort and count the parts before attempting assembly.



- Make sure to always face the point on the top of the Cam Lock towards the outer edge.

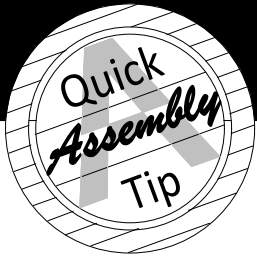


- Do NOT use harsh chemicals or abrasive cleaners on this item.



- Never push, pull, or drag your furniture.



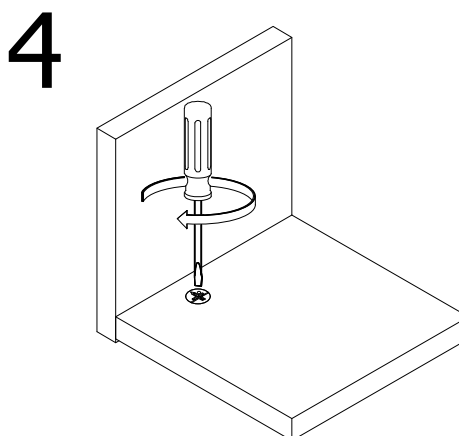
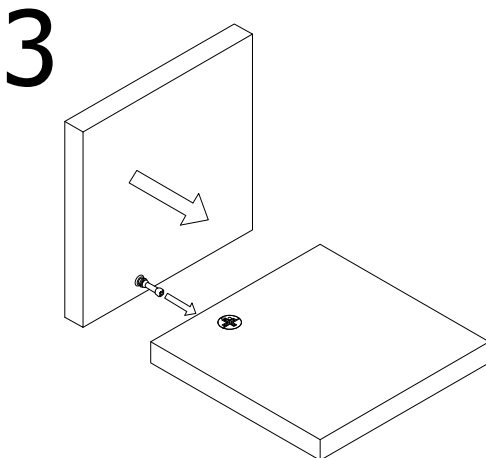
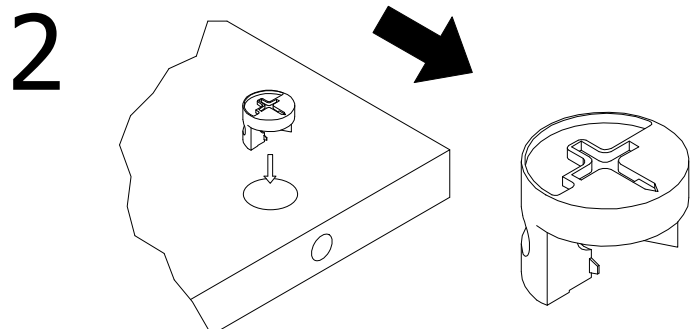
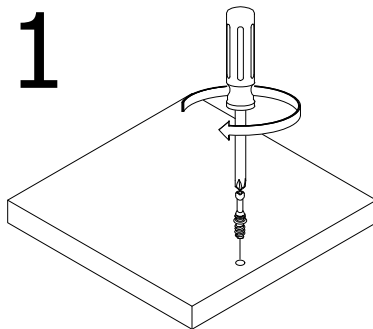


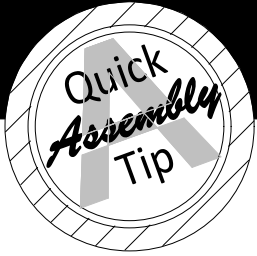
Before You Start

- ✓ Read through each step carefully and follow the proper order
- ✓ Separate and count all your parts and hardware
Parts are labeled on the surface or edge of the part
- ✓ Give yourself enough room for the assembly process
- ✓ Have the following tools: #2 Phillips Head Screwdriver, Hammer, Level, Stud Finder, Pencil, Step Ladder, Rubber Mallet and a Drill with 1/8" and 1/4" bits
- ✓ **Caution:** If using a power drill or power screwdriver for screwing, please be aware to slow down and stop when screw is tight. Reduce torque setting to a lower level so the drill will skip when the screw is tight. Failure to do so may result in stripping the screw.

Cam Lock Fastening System

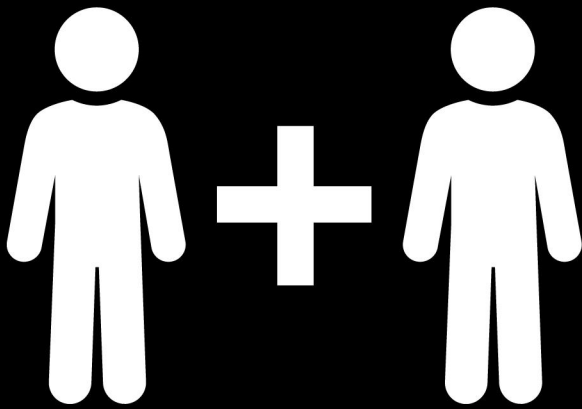
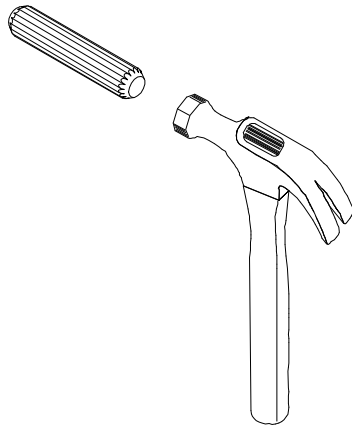
This Cam Lock Fastening System will be used throughout the assembly process.





Please Note:

You may need to lightly tap the wood dowels into the holes during your assembly process.



2 PEOPLE NEEDED FOR ASSEMBLY

**2 PERSONAS NECESITADAS
PARA LA ASAMBLEA**

**2 PERSONNES NÉCESSAIRES
POUR L'ASSEMBLAGE**

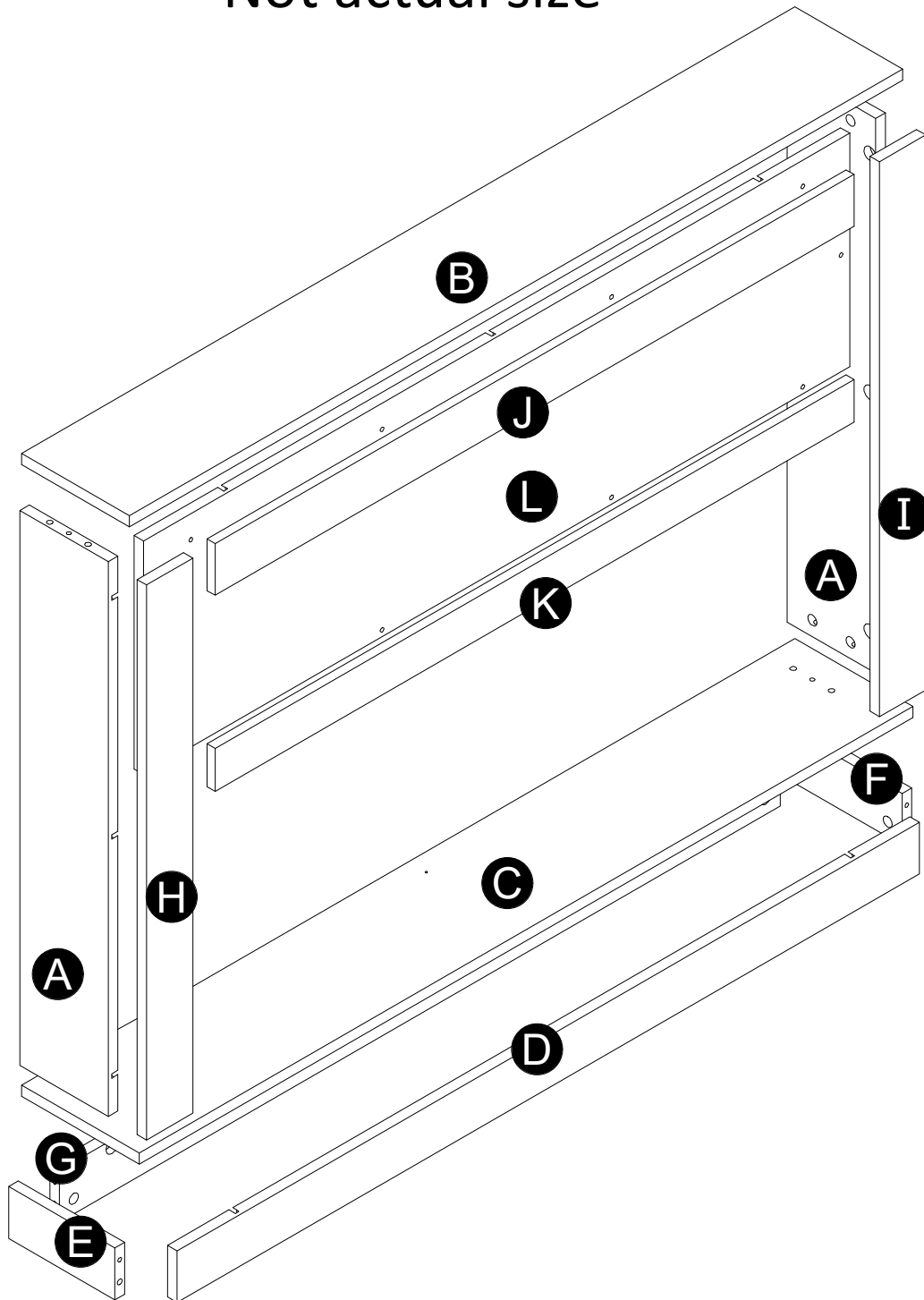
CAUTION: Failure to use 2 people for assembly could result in unit damage or personal injury.

PRECAUCIÓN: Si no se utilizan 2 personas para el ensamblaje, se pueden producir daños en la unidad o lesiones personales.

ATTENTION: Échec d'utiliser 2 personnes pour l'assemblage peut causer du dommage au meuble ou causer des blessures.

Board Identification

Not actual size



Board Identification

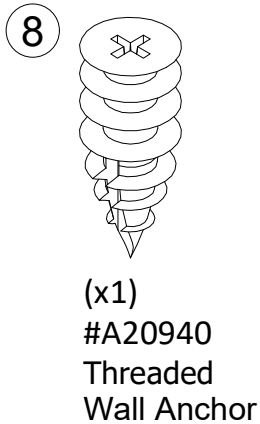
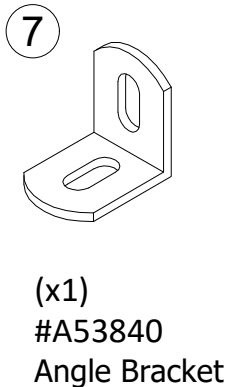
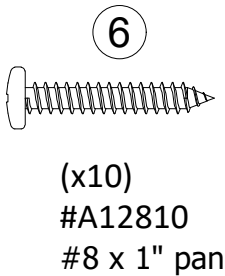
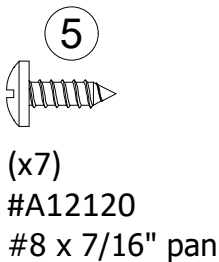
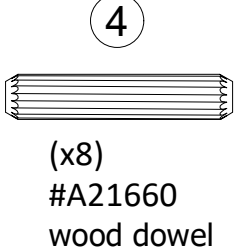
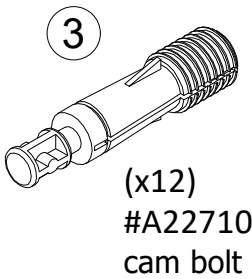
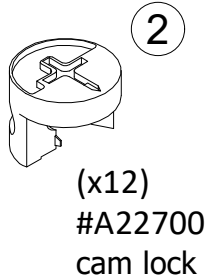
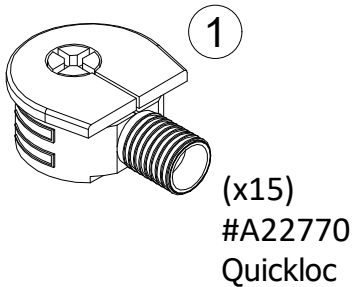
Parts for 8222306COM

Parts List			
ITEM	QTY	PART NUMBER	DESCRIPTION
A	2	38222306010	SIDE PANEL
B	1	38222306020	TOP
C	1	38222306030	BOTTOM
D	1	38222306040	BASE FRONT RAIL
E	1	38222306050	BASE LEFT RAIL
F	1	38222306060	BASE RIGHT RAIL
G	1	38222306070	BASE BACK RAIL
H	1	38222306080	LEFT SIDE RAIL
I	1	38222306090	RIGHT SIDE RAIL
J	1	38222306100	FRONT TOP RAIL
K	1	38222306110	FRONT BOTTOM RAIL
L	1	38222306120	FRONT PANEL

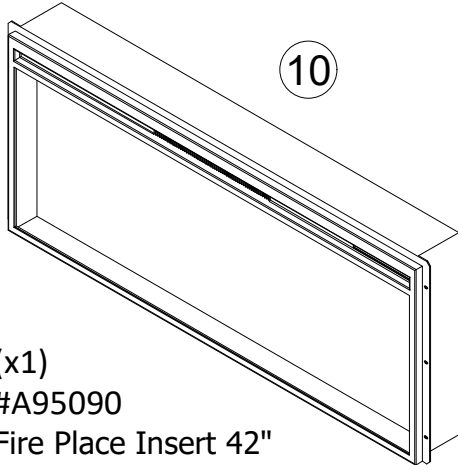
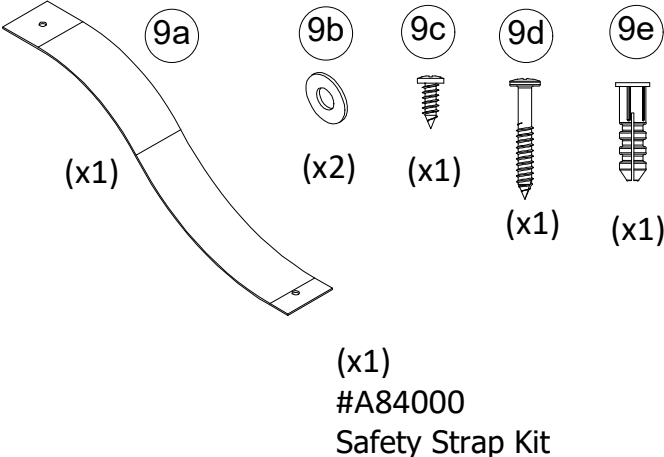
Note that your unit may contain extra hardware

Part List

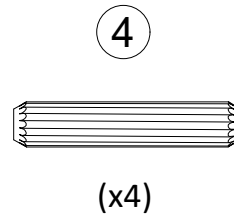
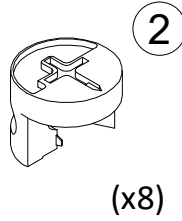
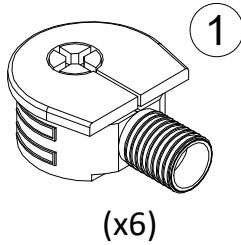
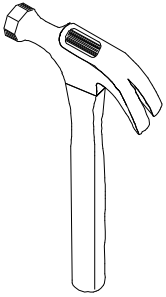
Actual Size



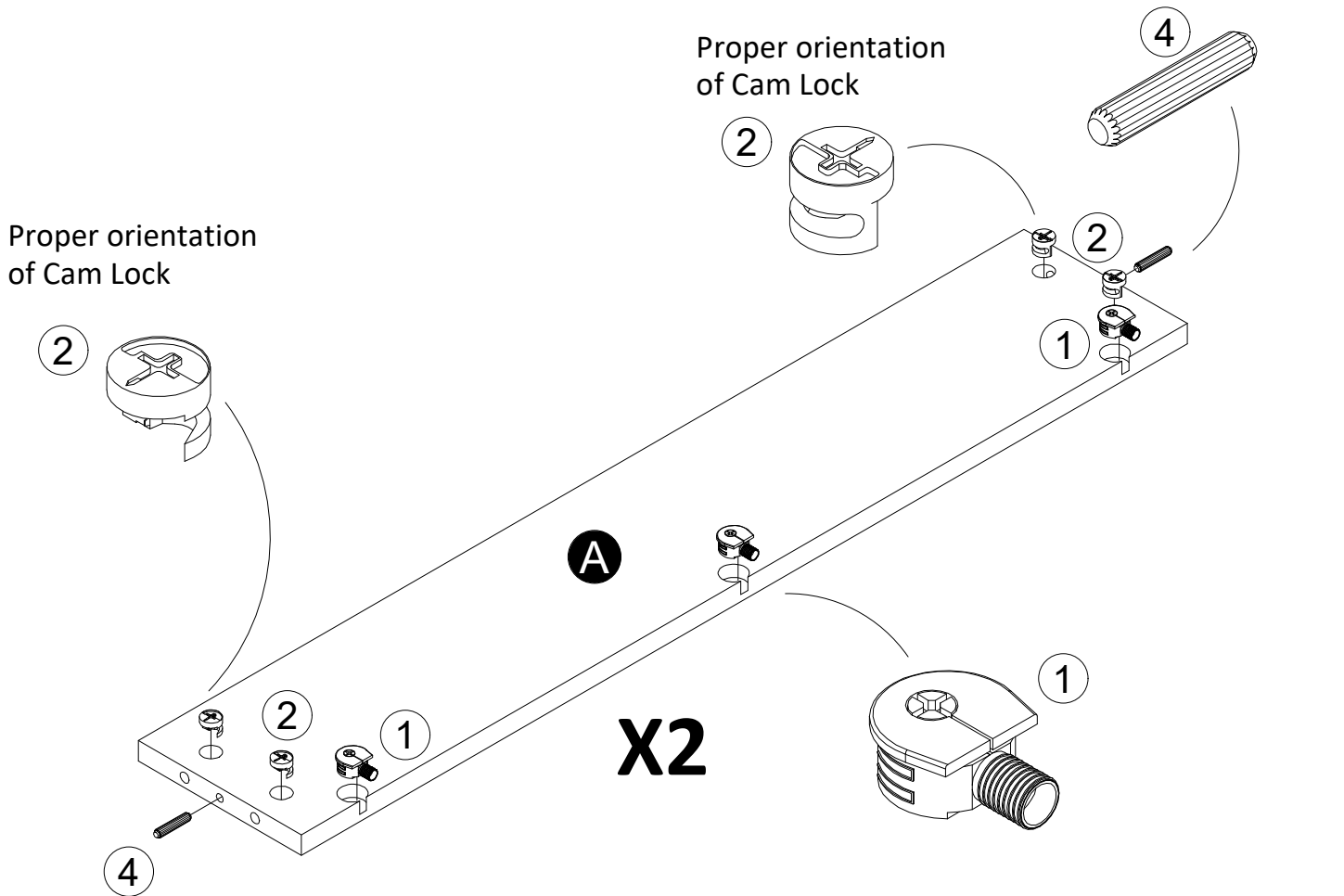
Not Actual Size



STEP 1

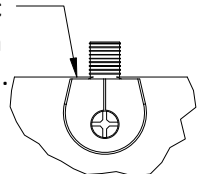


Insert three Quickloc(1) , four Cam lock(2) and two dowel(4) to two Side panel(A).

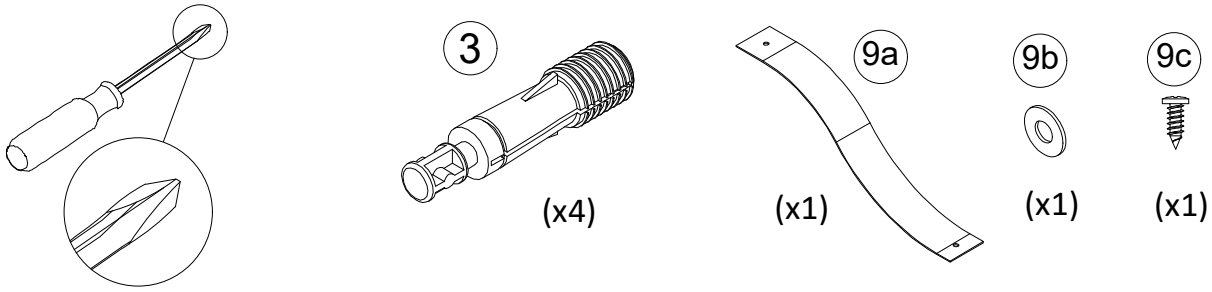


Note: Quickloc must be pressed all the way into the hole.

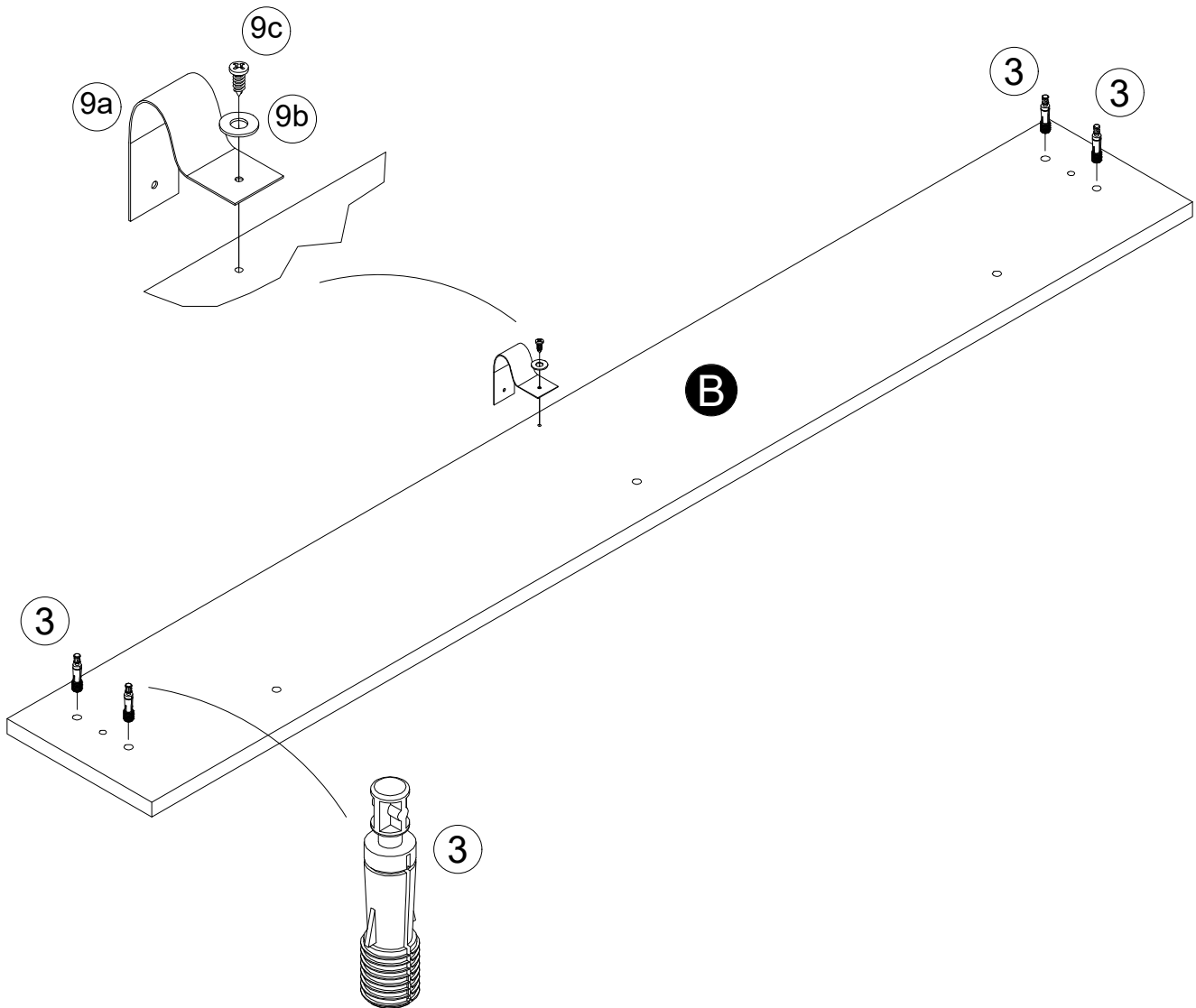
Note: Edge of quickloc to be flush with edge of the board.



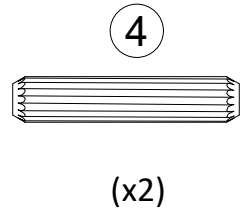
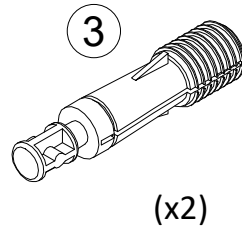
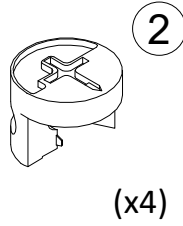
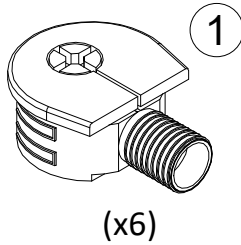
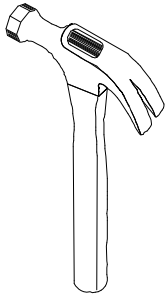
STEP 2



Insert four Cam bolt(3) and install safety strap (9a) using Washer (9b) and screw (9c) to top (B).

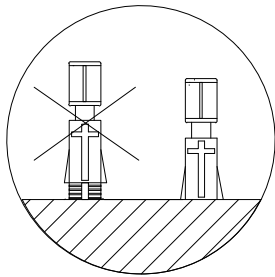


STEP 3

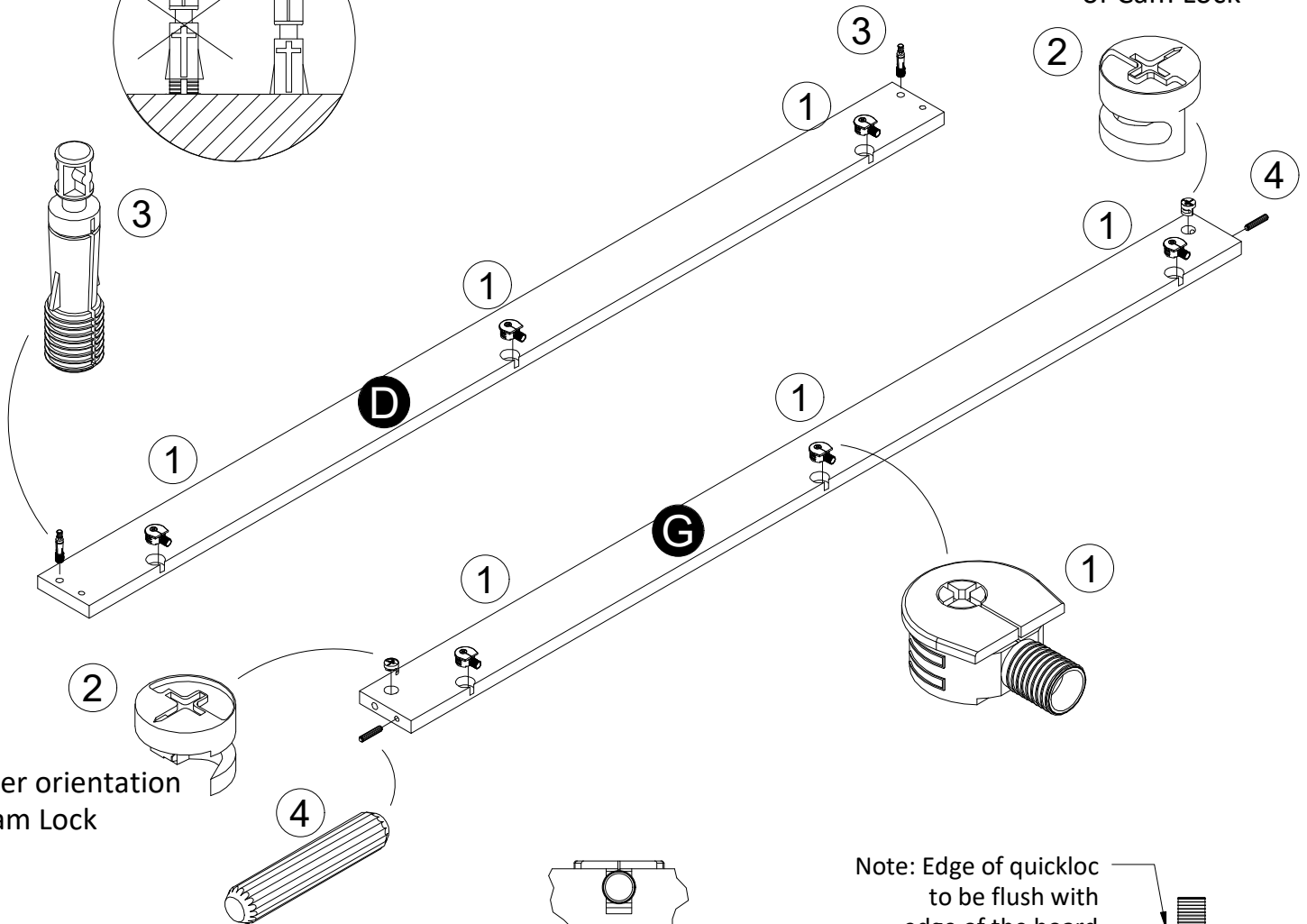


Insert three Quickloc (1) , two Cam bolt (3) to Base front rail (D)

Insert three Quickloc (1) , two Cam lock (2) and two Dowel (4) to Base back rail (G)



Proper orientation of Cam Lock

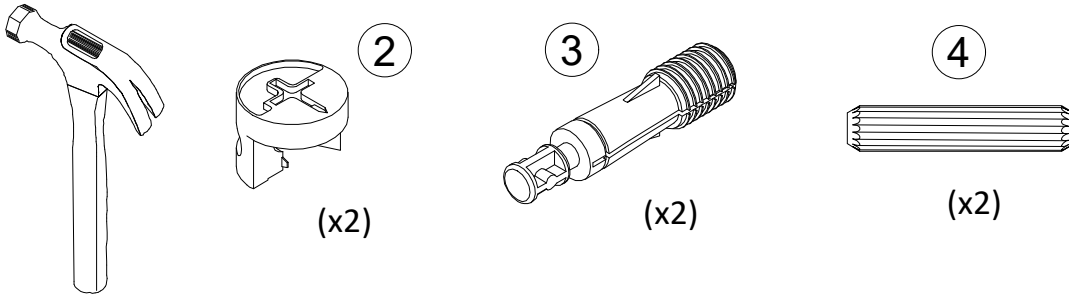


Proper orientation of Cam Lock

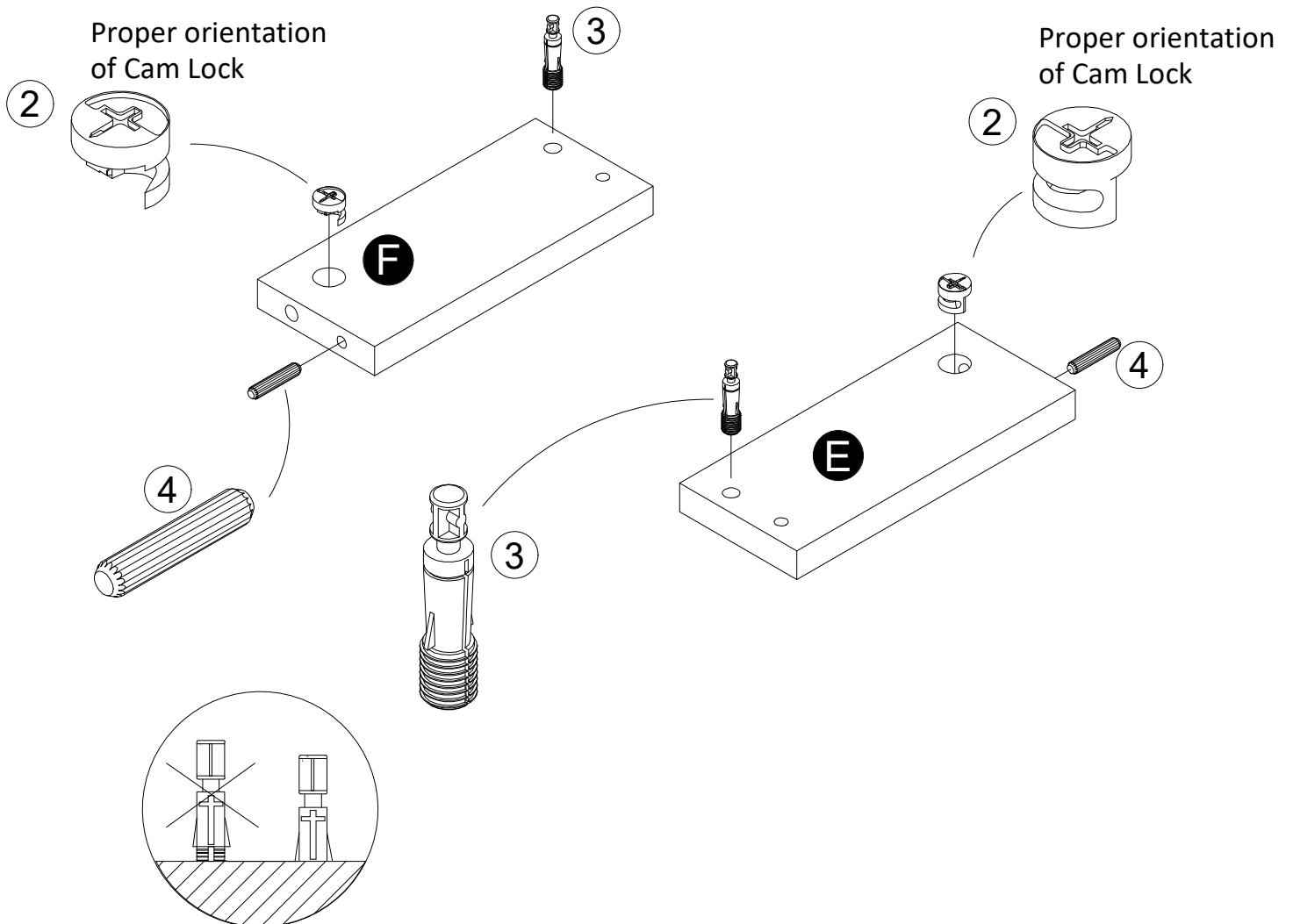
Note: Quickloc must be pressed all the way into the hole.

Note: Edge of quickloc to be flush with edge of the board.

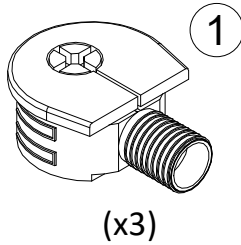
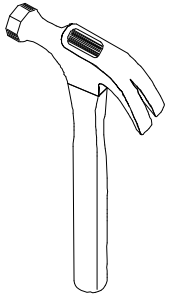
STEP 4



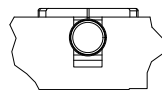
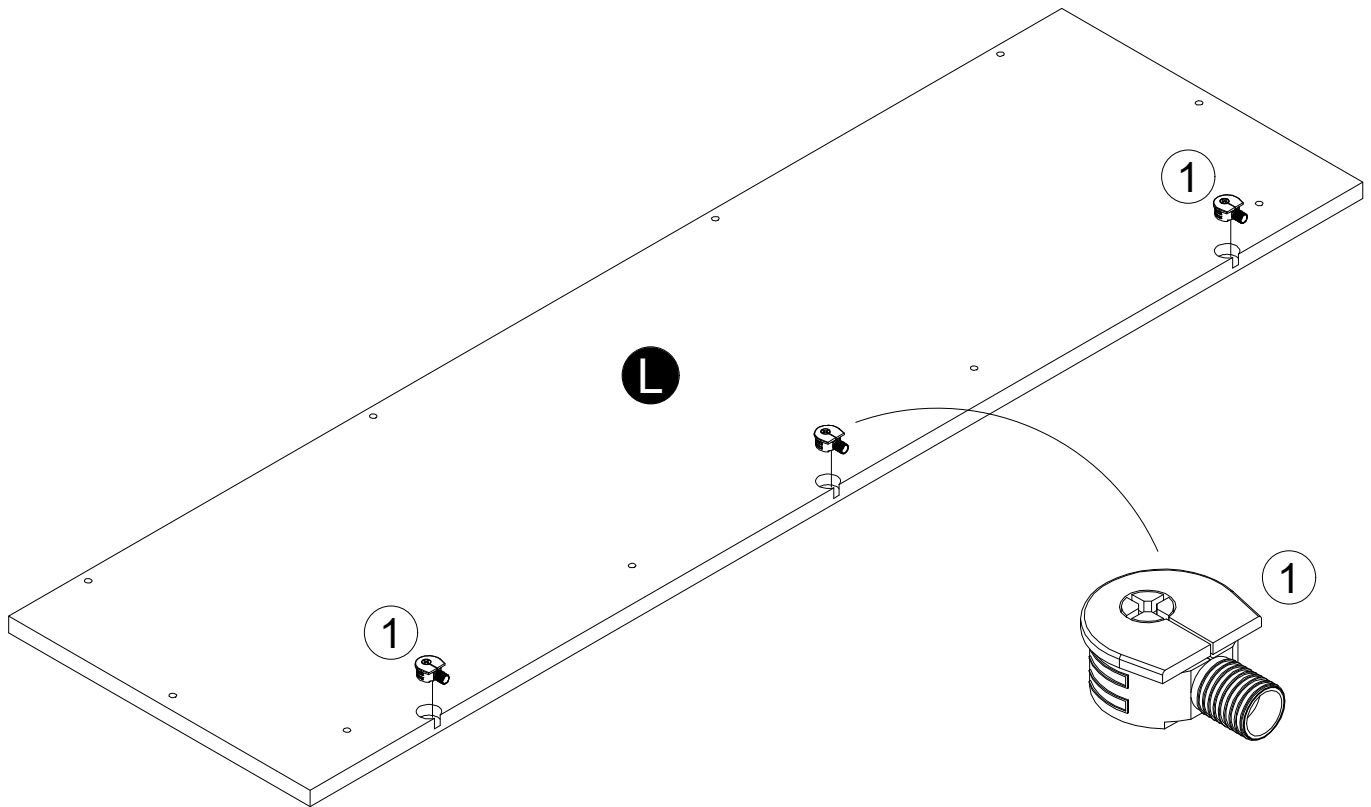
Insert one Quickloc (1), one Cam lock(2), one Cam bolt (3) and one Dowel (4) to Base left rail (E) and Base right rail (F)



STEP 5

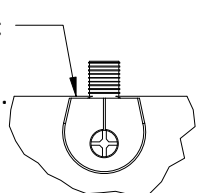


Insert three Quickloc (1) to Front Panel (L)

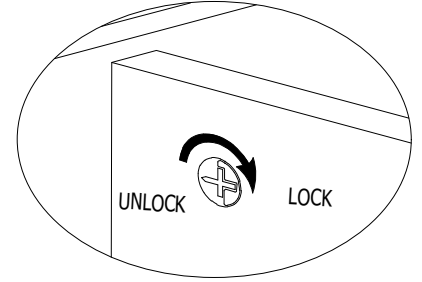
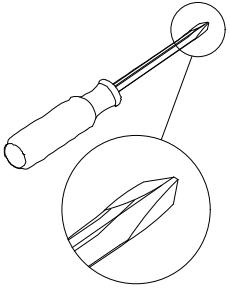


Note: Quickloc must be pressed all the way into the hole.

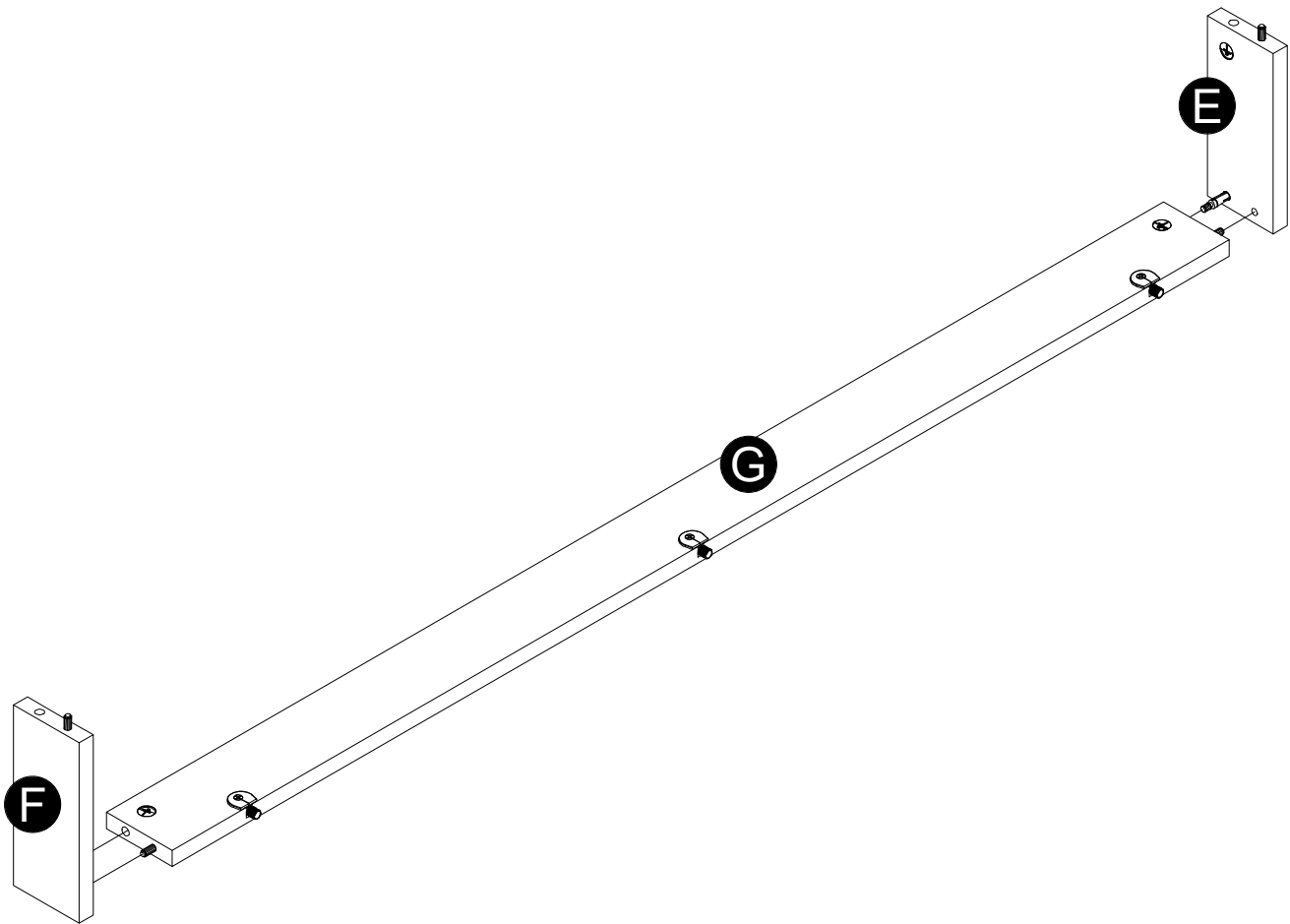
Note: Edge of quickloc to be flush with edge of the board.



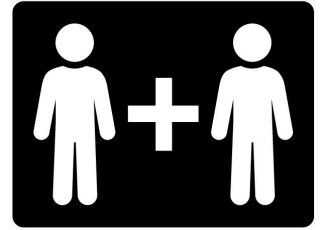
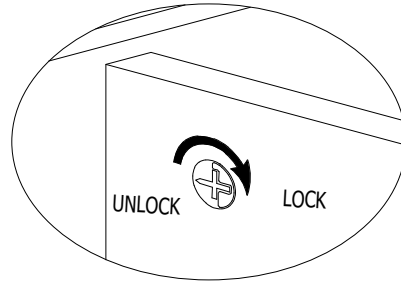
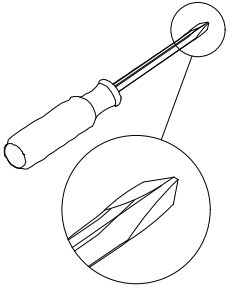
STEP 6



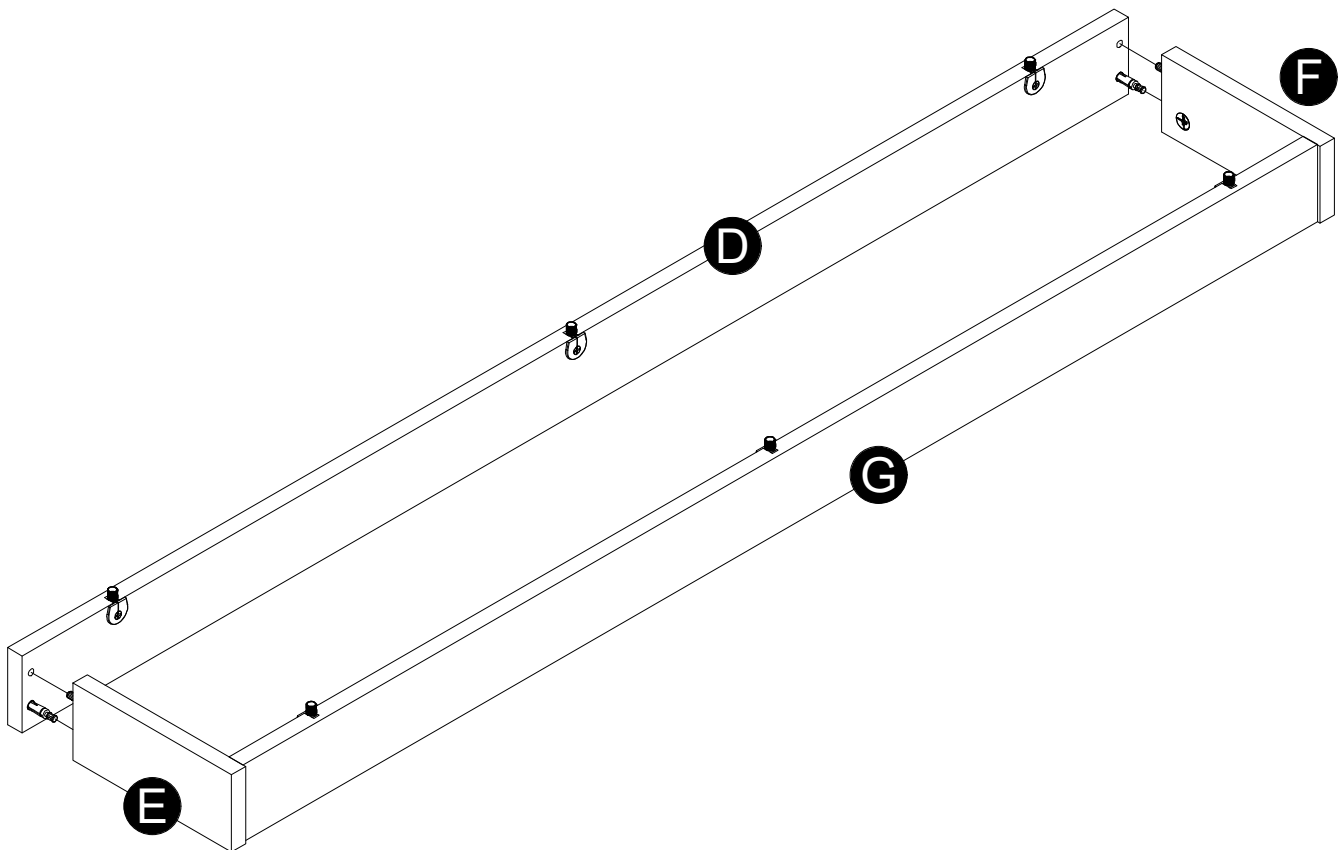
Engage Cam bolt on Base left rail (E) and Base right rail (F) to the Base back rail (G). Turn the cam lock clockwise to lock the parts together



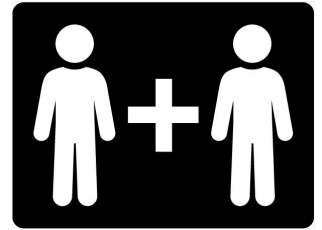
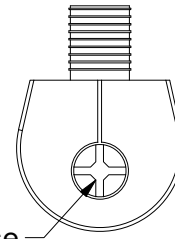
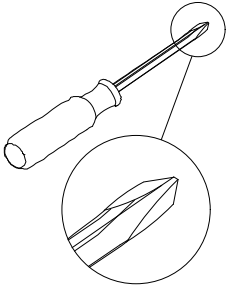
STEP 7



Engage Cam bolt on Base left rail (E) and Base right rail (F) to the Base front rail (D). Turn the cam lock clockwise to lock the parts together.

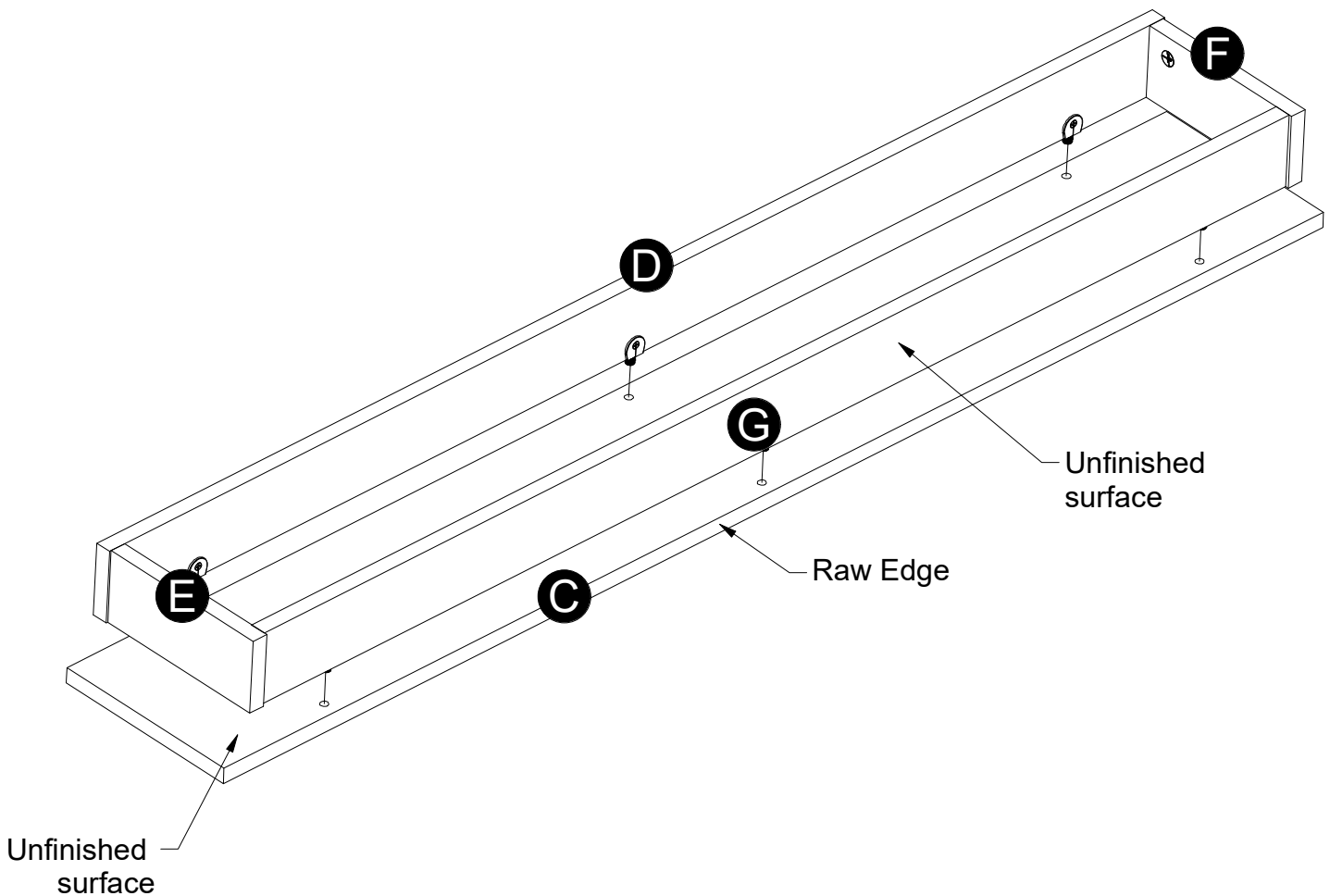


STEP 8

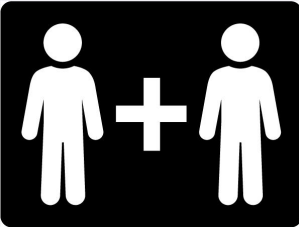
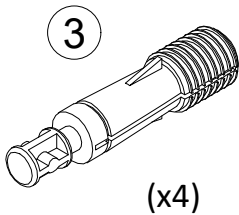
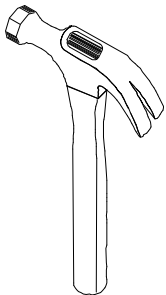


Turn screw clockwise to lock parts together.

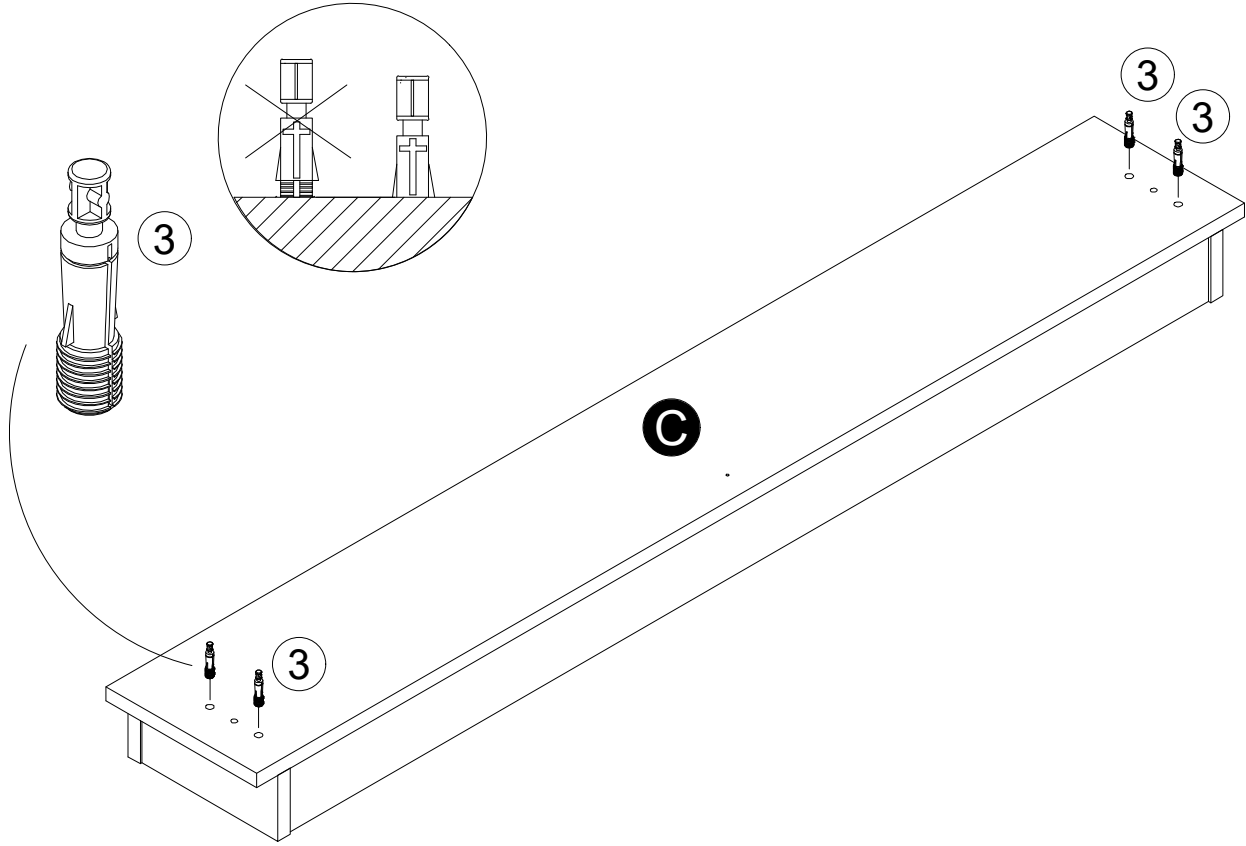
Engage quickloc on Base front rail (D) ,Base left rail (E) ,Base right rail (F) and Base back rail (G) into the holes on bottom (C) raw surface . Turn the quickloc screw clockwise to lock the parts together



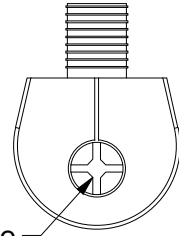
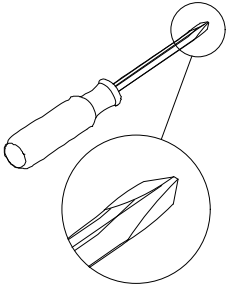
STEP 9



Place the assembly on its feet . Insert four Cam bolt (3) to Bottom (C).

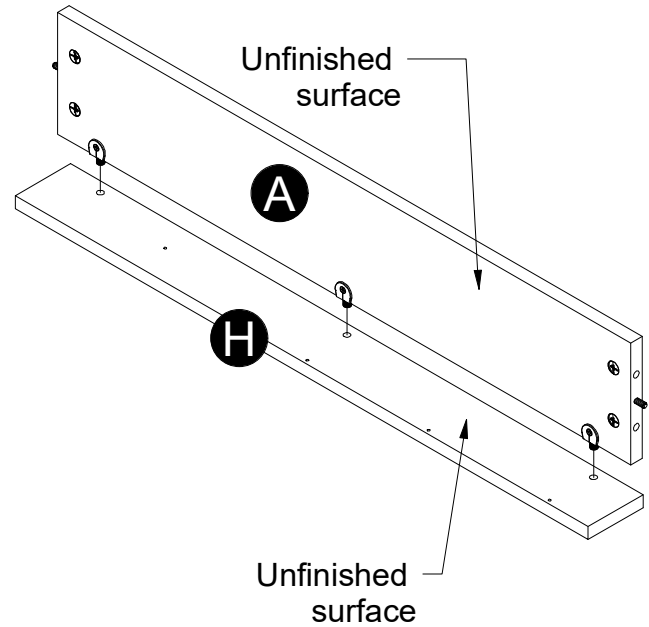
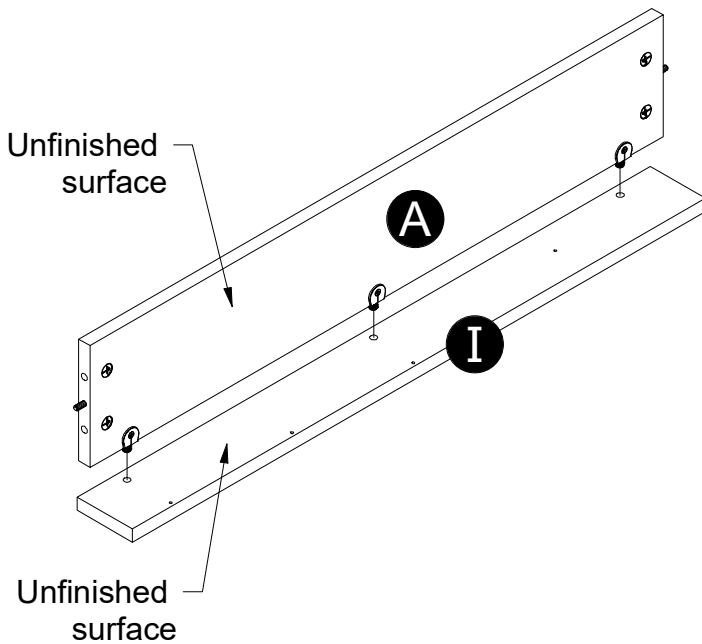


STEP 10



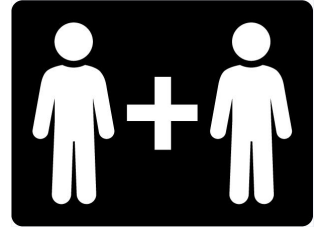
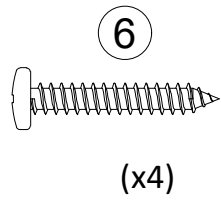
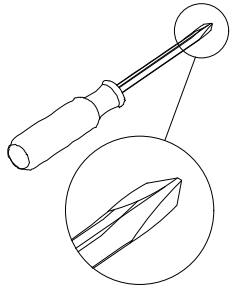
Turn screw clockwise to lock parts together.

Make sure the orientation of the parts are as shown.
Engage quickloc on one Side panel (A) into the holes on Left side rail (H) unfinished surface.
Engage quickloc on second Side panel (A) into the holes on Right side rail (I) unfinished surface.
Turn the quickloc screw clockwise to lock the parts together.

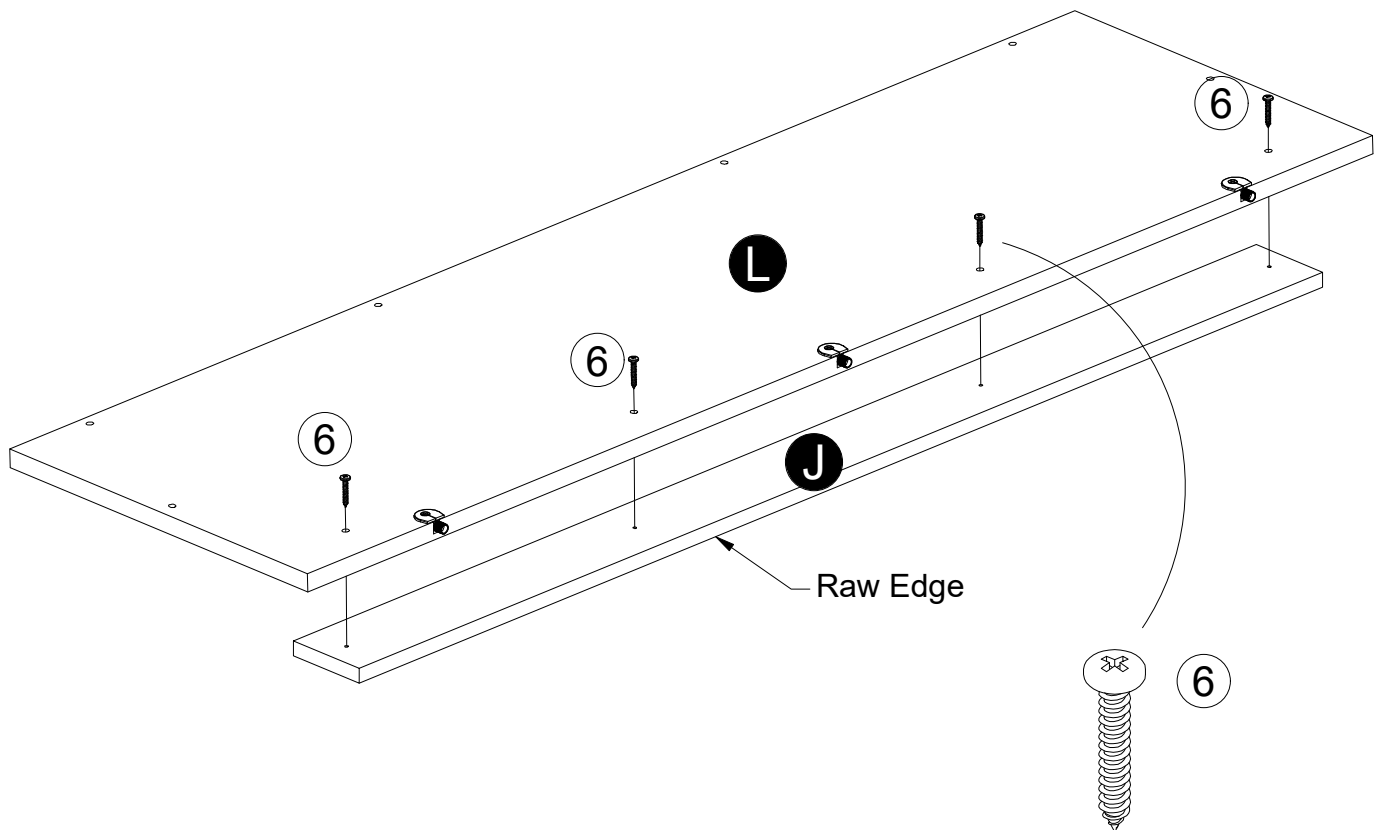


Orientation of parts Critical !

STEP 11

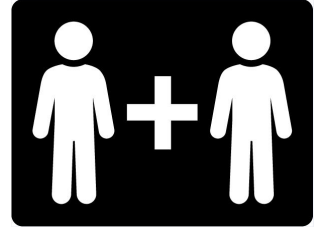
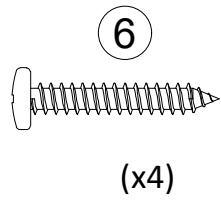
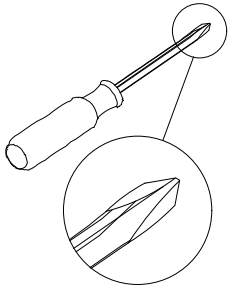


Make sure the orientation of the parts are as shown.
Assemble Front top rail (J) to the Front panel (L) using Screw (6).

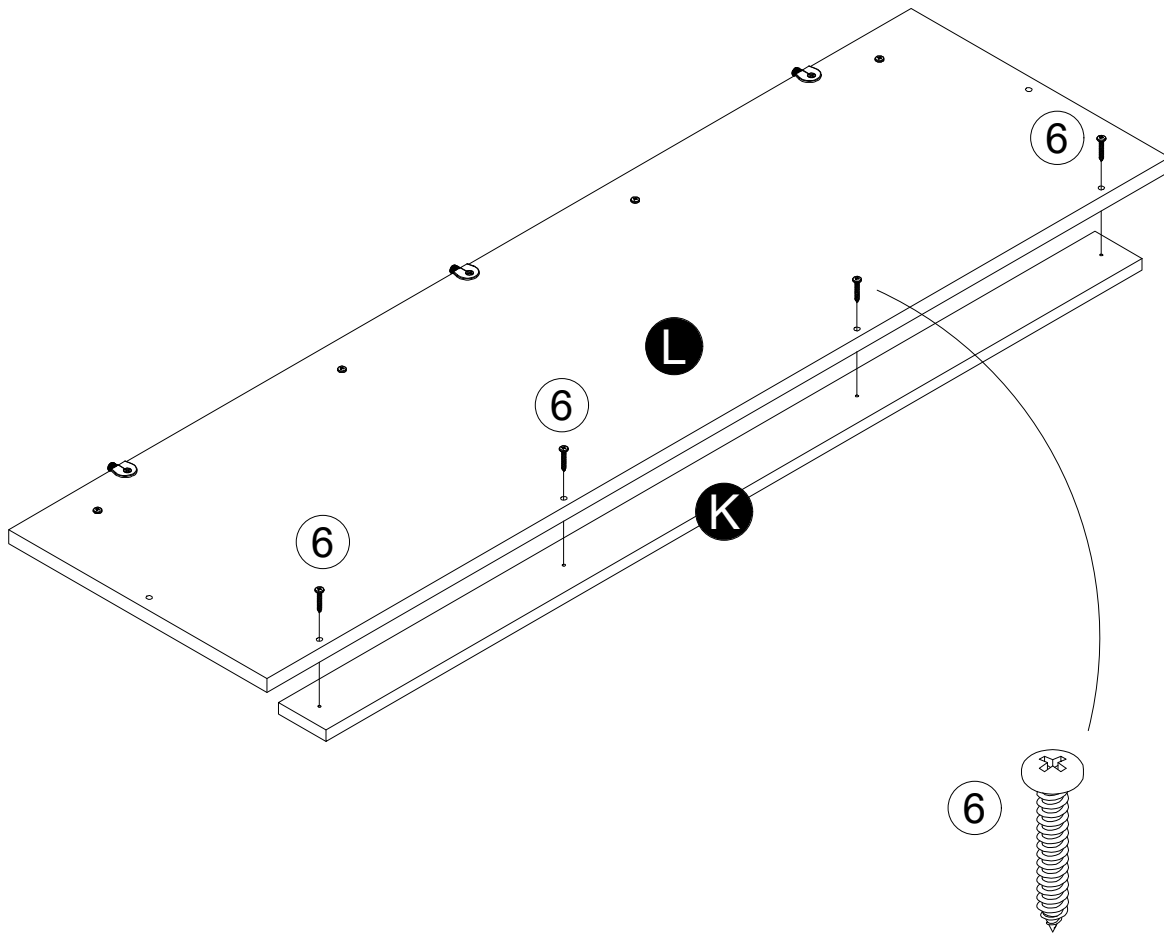


Orientation of parts Critical !

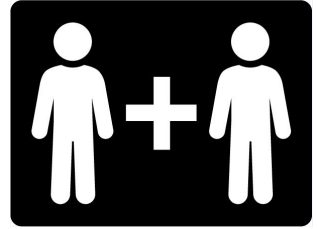
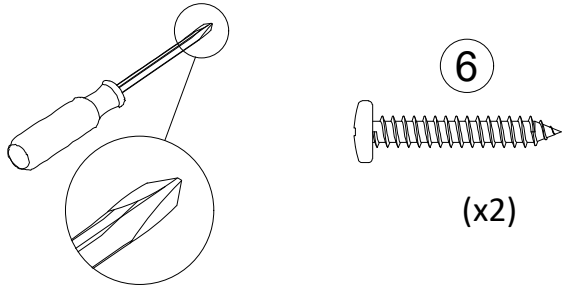
STEP 12



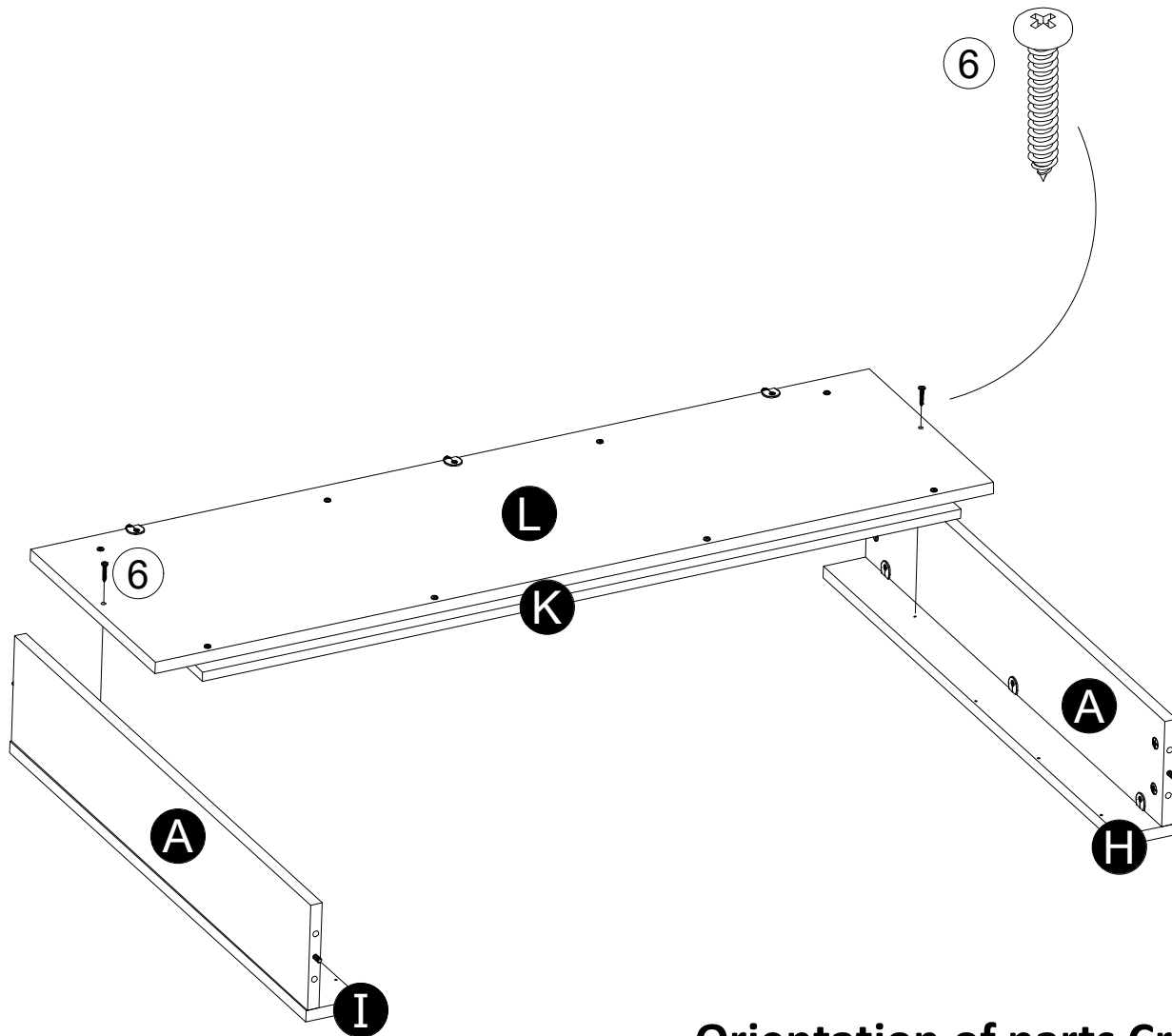
Assemble Front bottom rail (K) to the Front panel (L) using Screw (6)



STEP 13

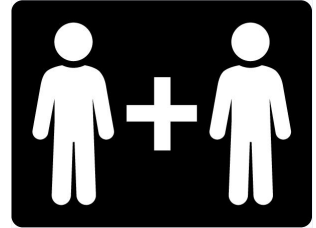
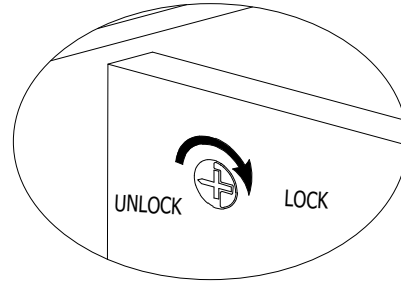
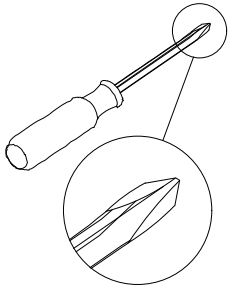


Make sure the orientation of the parts are as shown.
Assemble Front panel (L) to left side rail (H) and right side rail (1) using Screw (6).

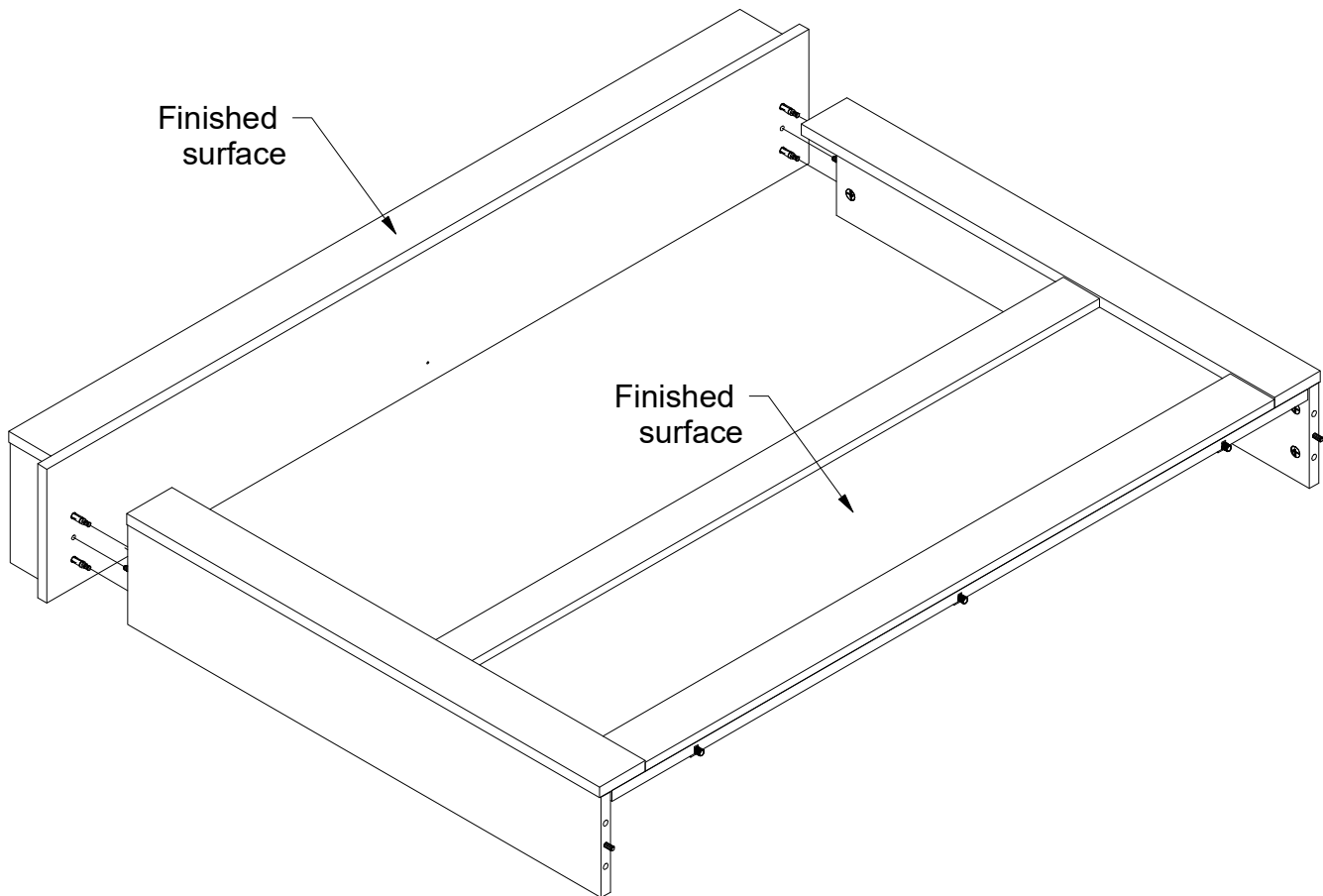


Orientation of parts Critical !

STEP 14

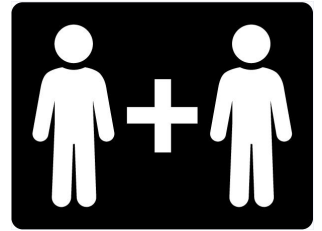
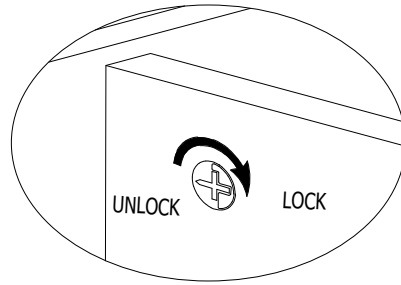
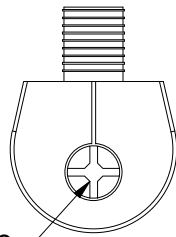
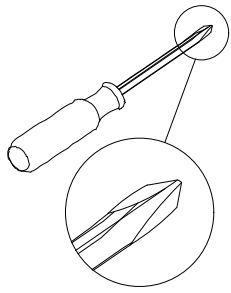


With the help of another person place the parts on its back.
Make sure the orientation of the parts are as shown.
Engage the cam bolts on the base assembly to the cam lock on side panel assembly as shown.
Turn the cam lock clockwise to lock the parts together.



Orientation of parts Critical !

STEP 15



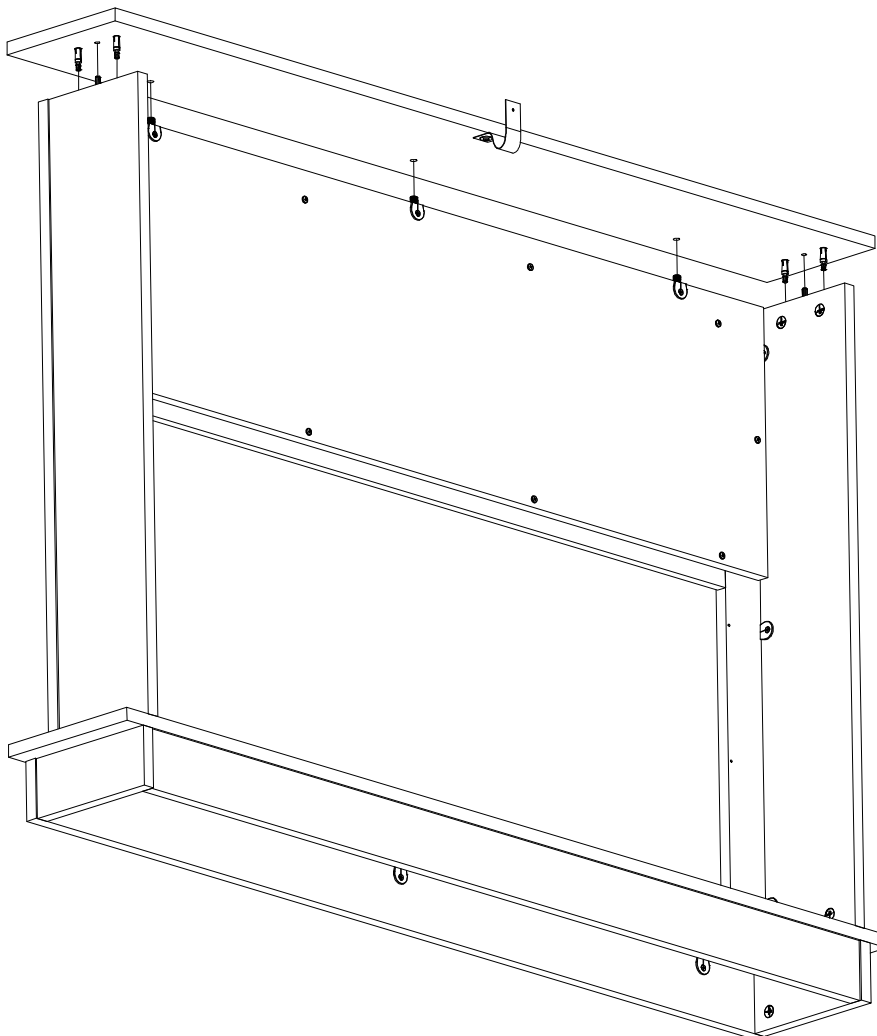
Turn screw clockwise to lock parts together.

With the help of another person place the unit on its base.

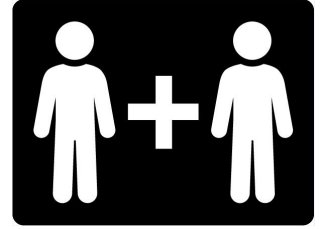
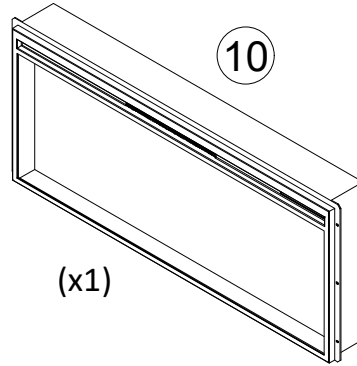
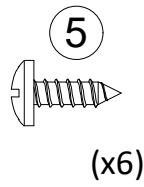
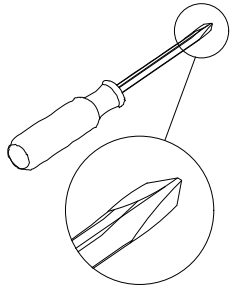
Engage the cam bolts on the Top (B) to the cam locks on the side panels

Engage quick locks on the front panel to the holes on Top (B).

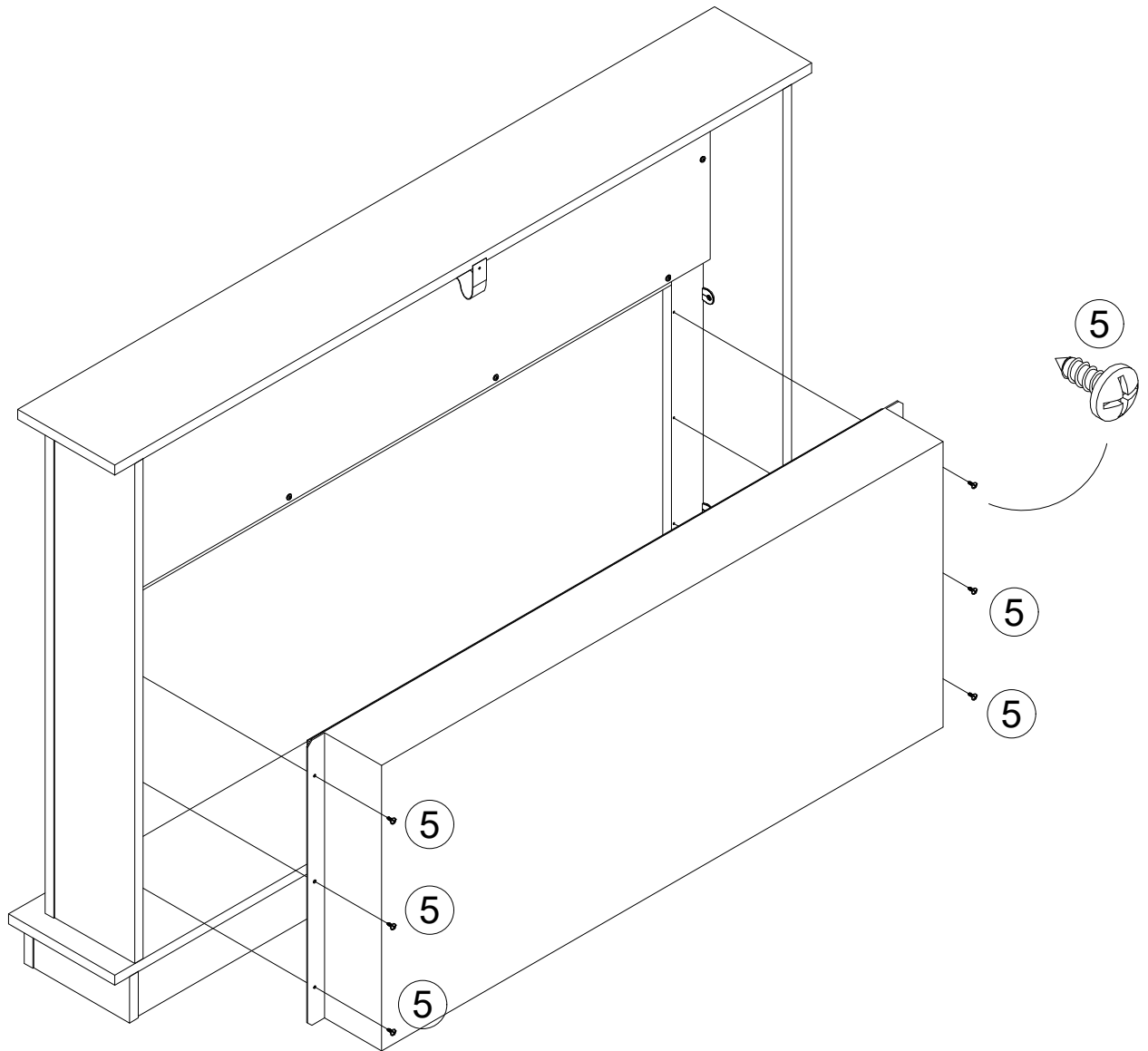
Turn the quickloc screw and cam lock clockwise to lock the parts together .



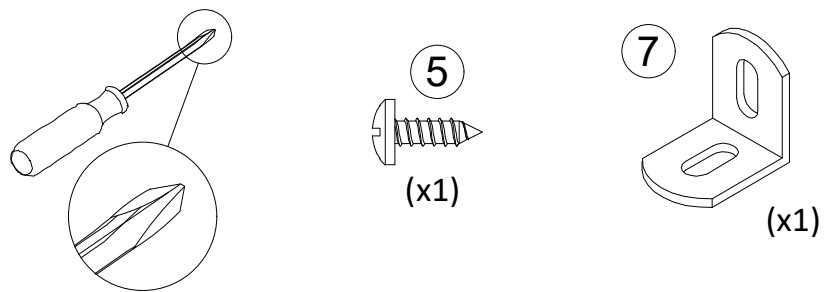
STEP 16



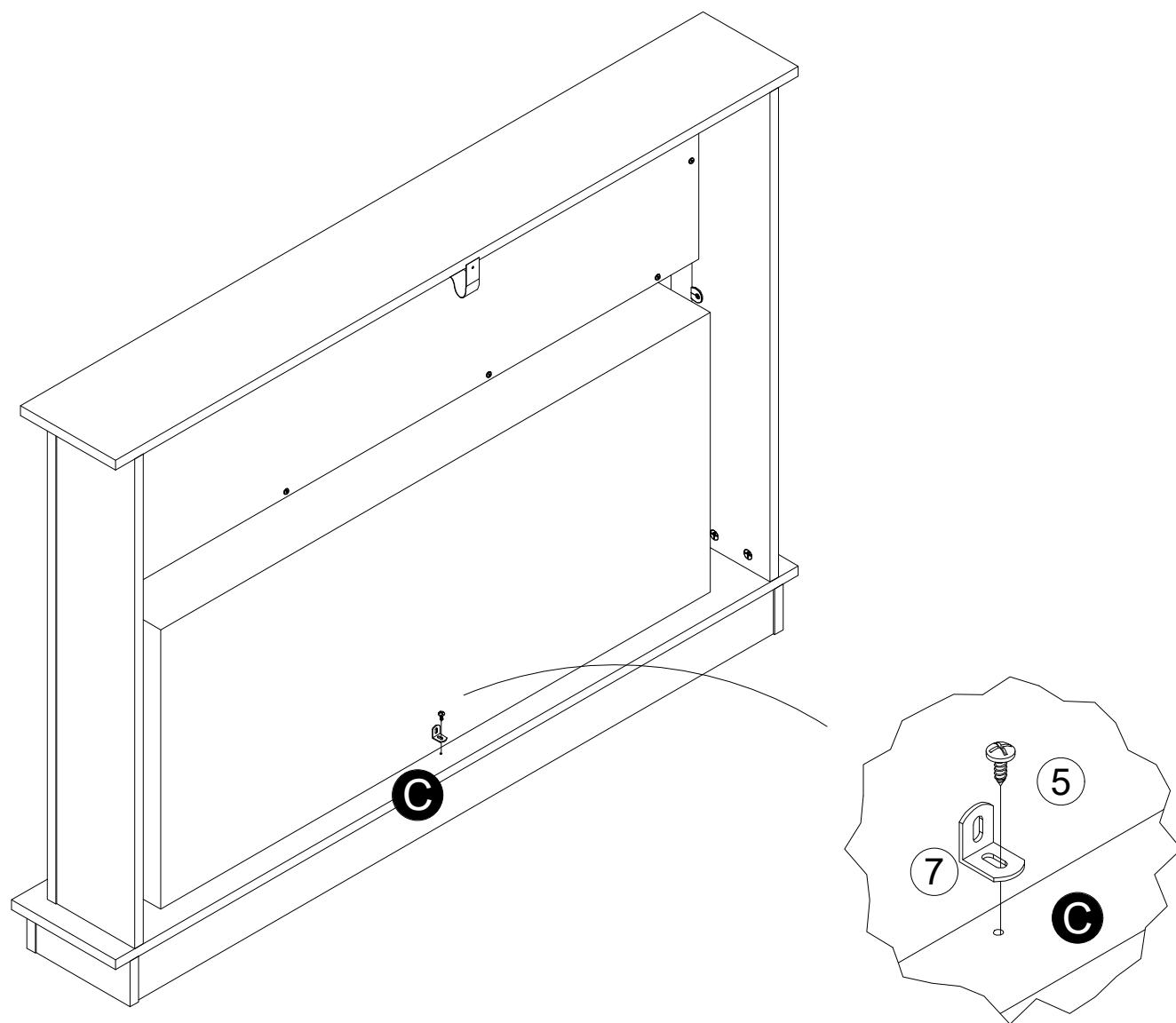
Slide the fireplace insert (10) through the back of the unit and install using screw (5)



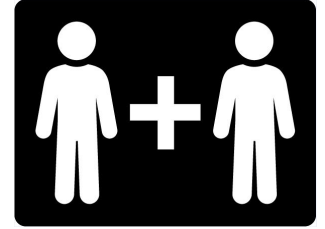
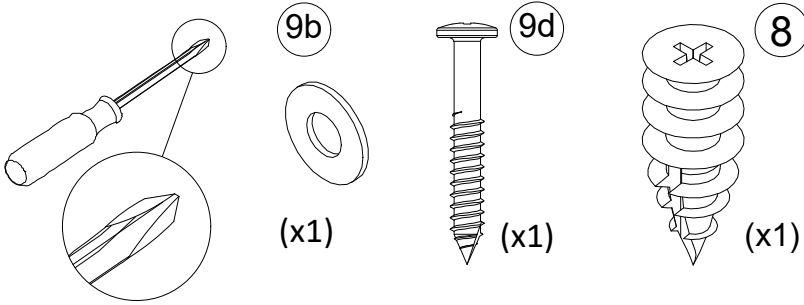
STEP 17



Install angle bracket (7) to the bottom (C) with screw(5)



STEP 18



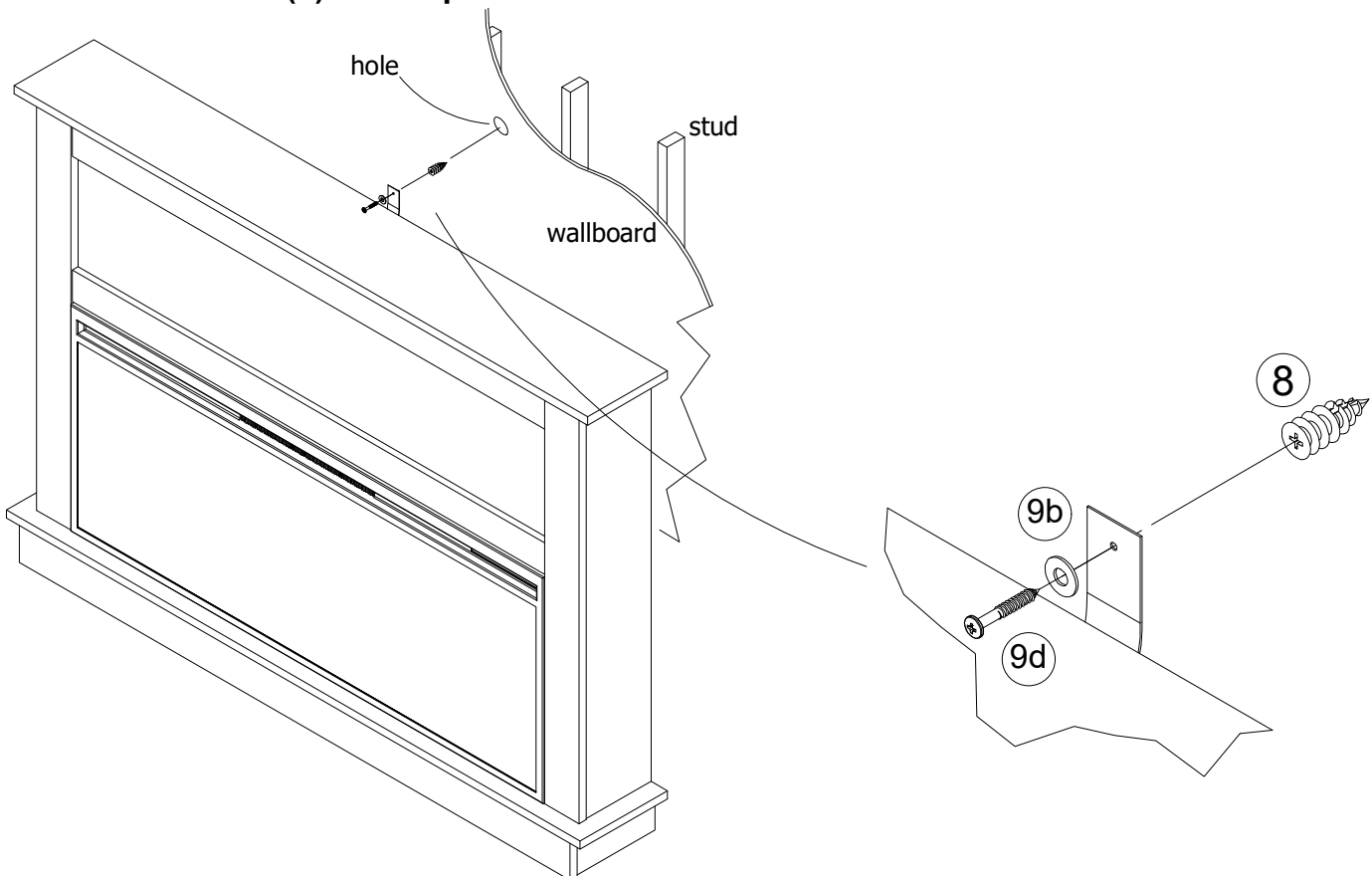
OPTION 1: Attachment into a wall stud (preferred method)

Using a stud finder, locate a stud in the wall. Place your unit against the wall, with the safety strap aligned in this location. To make driving the screws easier, you can drill a 1/8" diameter pilot holes (3mm) through the safety strap into the stud. Drive the screw through the safety strap into the wall stud.

OPTION 2: Attachment into drywall

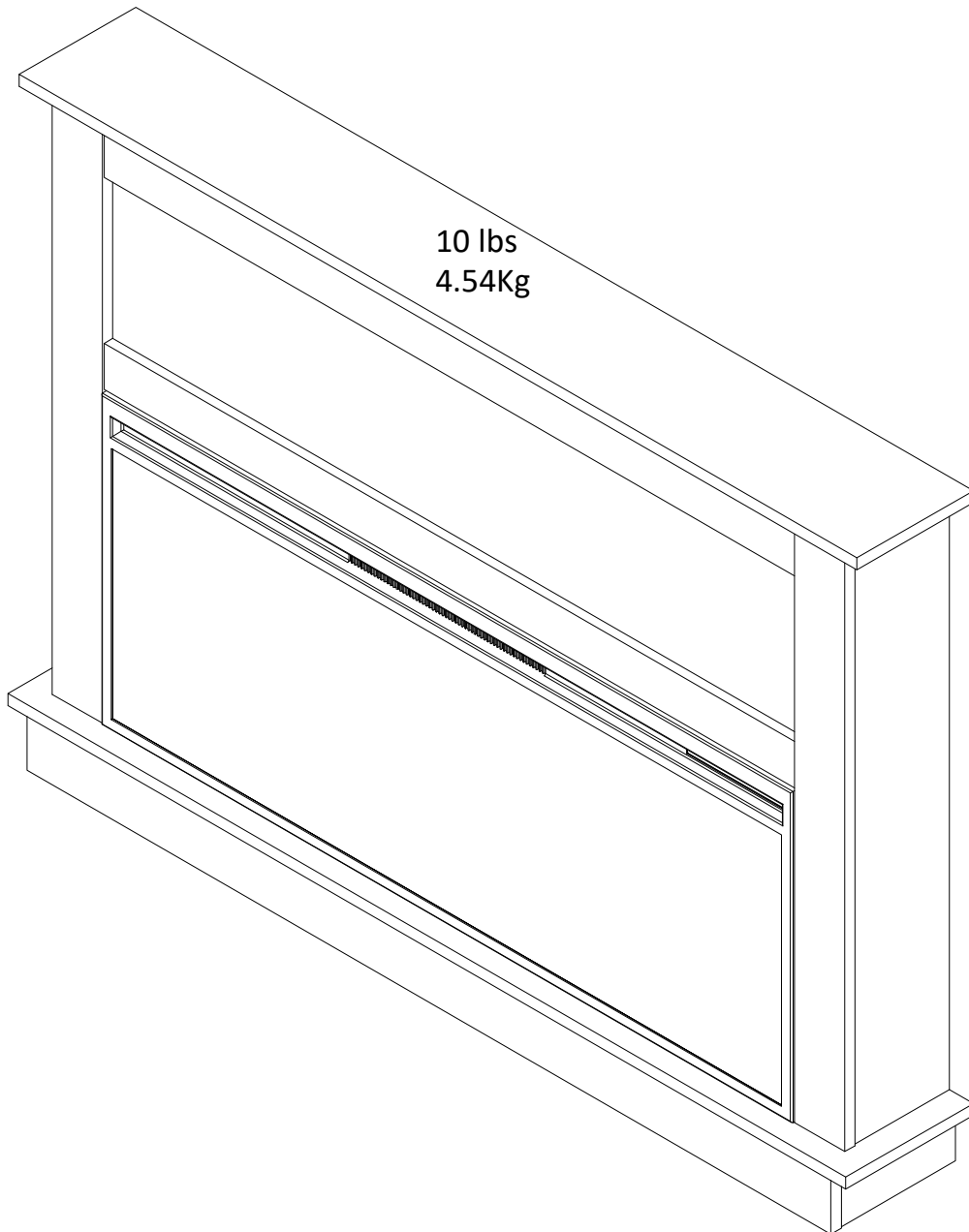
Locate your unit where desired against a wall and mark the wall through the safety strap, then move your unit aside. Drill a 3/16" diameter holes (5mm) into the wallboard. Screw the wall anchor (8) into the hole until it is flush. Move your unit into location and fasten the safety strap to the wall anchor with the screw.

Please note: You will NOT use the wall anchor (9e) that is included in the kit. You will use the wall anchor (8) that is provided.



Maximum Loads

This unit has been designed to support the maximum loads shown. Exceeding these load limits could cause sagging, instability, product collapse, and/or serious injury.



Warning: Risk of injury to persons - do not place a television on this furniture. This furniture is not approved for use with a television.

Register your product to receive the following:



- * New trend details - sneak peek on what's new
- * Surveys - have a voice within our community
- * Exclusive deals and discount codes
- * Quick and easy replacement part service

To register your product, visit ameriwoodhome.com

5 Star Rating



Visit your local retailer's website, rate your purchased product and leave us some feedback!

We would like to extend a big "Thank You" to all of our customers for taking the time to assemble this Ameriwood Home product, and to give us your valuable feedback.

*Thank
You!*

8222306COM

Repisa de chimenea Ellsworth

Fecha de compra ___ / ___ / ___

Número de lote:

ESTE CUADERNILLO DE INSTRUCCIONES CONTIENE INFORMACIÓN DE SEGURIDAD **IMPORTANTE**. POR FAVOR, LEER Y CONSERVAR PARA REFERENCIA FUTURA. THIS INSTRUCTION BOOKLET CONTAINS **IMPORTANT** SAFETY INFORMATION.

¡No devuelva este producto!

Primero contáctese con nuestro equipo de atención al cliente para recibir ayuda.

Llame: 1-800-489-3351 (toll free)

Visite: www.ameriwoodhome.com

ADVERTENCIA

- Si la unidad se inclina puede causar lesiones graves o la muerte.
- Anclar la unidad al soporte en la pared
- No permitir que los niños suban a la unidad

Medidor de dificultad de armado

Seguir a Ameriwood Home

Página 2

¡Contáctese con nosotros!

¡No devuelva este producto!

Primero contáctese con nuestro amigable equipo de atención al cliente para recibir ayuda.

¡Llámenos!

1-800-489-3351

Lunes-Viernes

9am - 5pm CST

Visite ameriwoodhome.com para ver la garantía limitada válida en los E.E.U.U y en Canadá.

Consejos útiles

PERSONAS NECESARIAS PARA EL ARMADO: 2

- Abra el producto en la zona en que planea utilizarlo para evitar mover cargas pesadas en exceso.
- Identificar, clasificar y contar las partes antes de intentar armarlo.
- Asegúrese de siempre orientar el punto en la parte superior del cerrojo de leva hacia el borde exterior.
- No utilice químicos fuertes ni limpiadores abrasivos en este producto.
- Nunca empuje, jale ni arrastre el mueble.

Página 3

Antes de empezar

Breve consejo para el armado

- ✓ Leer cuidadosamente cada paso
- ✓ Separar y contar todas las partes y elementos
Las partes están etiquetadas en la superficie o en el borde de cada una
- ✓ Asegurarse de tener suficiente espacio para el proceso de armado
- ✓ Cuento con las siguientes herramientas: destornillador cabeza Phillips #2, Martillo, Nivel, Detector de vigas, Lápiz, Escalera, Mazo de goma y Taladro con mechas de 1/8" y 1/4"
- ✓ **Precaución:** Si utiliza un taladro o destornillador eléctrico para atornillar, recuerde bajar la velocidad y detenerse cuando el tornillo esté ajustado. Reduzca el torque a un nivel menor para que el taladro suelte el tornillo cuando esté ajustado. No hacerlo podría causar que se gaste la cabeza del tornillo.

Sistema de fijación del cerrojo de leva

Este Sistema de fijación de cerrojo de leva se utilizará durante todo el proceso de ensamblaje.

Página 4

Breve consejo de armado

Recordar:

Puede que necesitar dar unos golpes suaves a las clavijas de madera para hacerlas entrar en los orificios durante el proceso de armado.

Página 5

Identificación de tabla

No es el tamaño real

Página 6

Identificación de tabla

Página 7

Tenga en cuenta que la unidad puede contener materiales adicionales

Lista de partes

Tamaño real

Página 8 - Paso1

Inserte tres Quickloc(1) , cuatro cerrojos de leva(2) y dos clavijas(4) en dos Paneles laterales(A).

Correcta orientación del cerrojo de leva

Recordar: El borde del quickloc debe estar alineado con el borde de la tabla.

Recordar: El Quickloc debe presionarse hasta que entre por complejo en el hueco.

Página 9 - Paso2

Insertar cuatro pernos de leva (3) e instale la correa de seguridad (9a) usando una arandela (9b) y atornillar (9c) a la parte superior (B).

Página 10 - Paso3

Insertar tres Quickloc (1), dos pernos de leva (3) en el riel delantero de la Base (D)

Insertar tres Quickloc (1), dos pernos de leva (2) y dos clavijas (4) en el riel trasero de la base (G)

Orientación correcta del cerrojo de leva

Recordar: El borde del quickloc debe estar alineado con el borde de la tabla.

Recordar: El Quickloc debe presionarse hasta que entre por complejo en el hueco

Página 11 - Paso4

Insertar un cerrojo de leva(2), un perno de leva (3) y una clavija (4) en el riel izquierdo de la base(E) y en el riel derecho de la base (F).

Orientación correcta del cerrojo de leva

Página 12 - Paso5

Insertar tres Quickloc (1) en el Panel frontal (L)

Recordar: El borde del quickloc debe estar alineado con el borde de la tabla.

Recordar: El Quickloc debe presionarse hasta que entre por complejo en el hueco

Página 13 - Paso6

Ajustar el perno de leva del riel izquierdo de la base (E) y el del riel derecho de la base (F) al riel trasero de la base (G).

Girar el cerrojo de leva en sentido horario para ajustar las partes entre sí.

Página 14 - Paso7

Ajustar el perno de leva del riel izquierdo de la base (E) y el del riel derecho de la base (F) al riel delantero de la base (D). Girar el cerrojo de leva en sentido horario para ajustar las partes entre sí.

Página 15 - Paso8

Girar el tornillo en sentido horario para ajustar las partes entre sí.

Ajustar el quickloc en el riel delantero de la base (D), el riel izquierdo de la base (E), el riel derecho de la base (F) y el riel trasero de la base (G) dentro de los huecos en la superficie cruda inferior (C). Girar el tornillo quickloc en sentido horario para ajustar las partes entre sí.

Superficie no acabada

Borde crudo

Página 16 - Paso9

Poner de pie el ensamblaje. Insertar cuatro pernos de leva (3) en la Parte inferior (C).

Página 17 - Paso10

Girar el tornillo en sentido horario para ajustar las partes entre sí.

Asegurarse de que las partes estén orientadas como se muestra.

Insertar el quickloc en un panel lateral (A) en los huecos del Riel izquierdo (H) de la superficie no acabada.

Insertar el quickloc en un panel lateral (A) en los huecos del Riel derecho (I) de la superficie no acabada.

Girar el tornillo quickloc en sentido horario para ajustar las partes entre sí.

Superficie no acabada

Página 18 - Paso11

Asegúrese de que las partes estén orientadas como se muestra.

Ensamblar el riel superior delantero (J) al panel delantero (L) usando un Tornillo (6).

Borde crudo

¡La orientación de las partes es crítica!

Página 19 - Paso12

Ensamblar el riel delantero inferior (K) al panel delantero (L) usando un Tornillo (6)

Página 20 - Paso13

Asegúrese de que las partes estén orientadas como se muestra.

Ensamblar el Panel delantero (L) al riel izquierdo (H) y al riel derecho (1) usando un Tornillo (6).

¡La orientación de las partes es crítica!

Página 21 - Paso14

Con la ayuda de otra persona, coloque las partes boca arriba.

Asegúrese de que las partes estén orientadas como se muestra.

Insertar los pernos de leva que están en el armado de la base en el cerrojo de leva en el panel lateral, como se muestra.

Girar el cerrojo de leva en sentido horario para ajustar las partes entre sí.

Superficie acabada

¡La orientación de las partes es crítica!

Página 22 - Paso15

Girar el tornillo en sentido horario para ajustar las partes entre sí.

Con la ayuda de otra persona, coloque la unidad de pie sobre la base.

Inserte los pernos de leva en la Parte superior (B) en los cerrojos de leva en los paneles laterales Insertar el quickloc del panel delantero en los huecos de la Parte superior (B).

Girar el tornillo quickloc y el cerrojo de leva en sentido horario para ajustar las partes entre sí.

Página 23 - Paso16

Deslizar la inserción de la chimenea (10) a través de la parte trasera de la unidad e instalar usando un tornillo (5)

Página 24 - Paso17

Instalar soporte angular (7) en la parte inferior (C) con un tornillo (5)

Página 25 - Paso18

OPCIÓN 1: Fijación a una viga de pared (método recomendado)

Usando un detector de vigas, ubique una en la pared. De manera segura, coloque la unidad contra la pared con la correa de seguridad alineada en esta ubicación.

Para que atornillar los tornillos sea más simple, puede taladrar un hoyo piloto de 1/8" de diámetro (3mm) a través de la correa de seguridad y hacia la viga. Haga pasar el tornillo a través de la correa de seguridad y hacia la viga.

OPCIÓN 2: Fijación a pared de yeso

Ubicar la unidad contra una pared y marque la pared a través de la correa de seguridad, luego mueva la unidad a un lado.

Taladre un hoyo de 3/16" de diámetro (5mm) en la placa de la pared. Atornille el anclaje de pared (8) en el hueco de la unidad hasta que quede al ras. Mueva la unidad hacia la ubicación deseada y ajuste la correa de seguridad al anclaje de pared usando un tornillo.

Recordar: NO utilizará el anclaje de pared que se incluye (9e) en el juego. Usará el anclaje de pared (8) provisto.

Página 26

Cargas máximas

Esta unidad fue diseñada para soportar las cargas máximas que se muestran. Exceder los límites de carga podría causar hundimiento, inestabilidad, colapso del producto y/o heridas graves.

Advertencia: Riesgo de lesión para las personas- no colocar un televisor sobre este mueble. Este mueble no está aprobado para su uso con un televisor.

Página 27

Registre su producto para recibir lo siguiente:

- * Detalles de nuevas tendencias - un vistazo a lo nuevo
- * Encuestas - tenga una voz en nuestra comunidad
- * Promociones exclusivas y códigos de descuento
- * Servicio de reemplazo de partes veloz y simple

Para registrar su producto, visite ameriwoodhome.com

Calificación de 5 estrellas

¡Visite el sitio web de su revendedor local, califique el producto comprador y deje sus comentarios!

Queremos darles un gran agradecimiento a todos nuestros clientes por tomarse el tiempo de ensamblar este producto de Ameriwood Home y por darnos sus valiosas opiniones.

¡Gracias!

8222306COM

Manteau de cheminée Ellsworth

Date d'achat ___ / ___ / ___

Numéro de lot :

CE LIVRET D'INSTRUCTIONS CONTIENT DES INFORMATIONS **IMPORTANTES** SUR LA SÉCURITÉ. VEUILLEZ LE LIRE ET LE CONSERVER POUR VOUS Y RÉFÉRER ULTÉRIEUREMENT.

Ne renvoyez pas ce produit !

Contactez d'abord notre service clientèle pour obtenir de l'aide.

Appelez-nous : 1-800-489-3351 (gratuit)

Visitez : www.ameriwoodhome.com

AVERTISSEMENT

- L'appareil peut basculer et provoquer des blessures graves, voire mortelles.

- Ancrer l'unité dans le mur

- Ne laissez pas les enfants grimper sur l'appareil

Mesure de la difficulté de l'assemblage

Suivez Ameriwood Home

Page 2

Contactez-nous !

Ne renvoyez PAS ce produit !

Contactez d'abord notre service clientèle pour obtenir de l'aide.

Appelez-nous !

1-800-489-3351

Du lundi au vendredi

9 h à 17 h, heure normale du Centre

Rendez-vous sur le site ameriwoodhome.com pour consulter le site de l'association.

garantie limitée valable aux États-Unis et au Canada.

Conseils utiles

PERSONNES NÉCESSAIRES POUR L'ASSEMBLAGE : 2

- Ouvrez votre article à l'endroit où vous prévoyez de le conserver afin d'éviter de le soulever trop lourdement.

- Identifiez, trie et comptez les pièces avant de procéder à l'assemblage.

- Veillez à toujours orienter le point situé sur la partie supérieure de la serrure à came vers le bord extérieur.

- N'utilisez PAS de produits chimiques agressifs ou de nettoyants abrasifs sur cet article.

- Ne poussez, ne tirez ou ne traînez jamais vos meubles.

Page 3

Avant de commencer

Conseil d'assemblage rapide

✓ Lisez attentivement chaque étape et suivez l'ordre approprié.

✓ Séparez et comptez toutes vos pièces et votre matériel

Les pièces sont étiquetées sur la surface ou le bord de la pièce.

✓ Laissez-vous suffisamment de place pour le processus d'assemblage

✓ Munissez-vous des outils suivants : tournevis cruciforme n° 2, marteau, niveau, goujon.

Un chercheur, un crayon, un escabeau, un maillet en caoutchouc et une perceuse avec des mèches de 1/8 de po et de 1/4 de po.

✓ **Attention** : Si vous utilisez une perceuse ou un tournevis électrique pour visser,

veillez à ralentir et à vous arrêter lorsque la vis est serrée. Réduisez le réglage du couple à un niveau inférieur pour que la perceuse saute lorsque la vis est serrée. Le non-respect de cette consigne peut entraîner le dévissage de la vis.

Système de fixation avec serrure à came

Ce système de fixation à came sera utilisé tout au long du processus d'assemblage.

Page 4

Conseil d'assemblage rapide

Veillez noter :

Il se peut que vous deviez taper légèrement sur les chevilles en bois pour les enfoncer dans les trous au cours de votre processus d'assemblage.

Page 5

Identification du tableau

Pas la taille réelle

Page 6

Identification du tableau

Page 7

Notez que votre appareil peut contenir du matériel supplémentaire

Liste des pièces

Taille réelle

Page 8 - Étape 1

Insérez trois quickloc (1), quatre (2) et deux goujons (4) dans deux panneaux latéraux (A).

Orientation correcte de la serrure à came

Remarque : le bord du quickloc doit être aligné avec le bord de la planche.

Remarque : le quickloc doit être enfoncé jusqu'au bout dans le trou.

Page 9 - Étape 2

Insérez les quatre boulons à came (3) et installez la sangle de sécurité (9a) à l'aide de la rondelle (9b) et de la vis (9c) sur la partie supérieure (B).

Page 10 - Étape 3

Insérez trois quickloc (1), deux boulons à came (3) dans le rail avant de la base (D).

Insérez trois quickloc (1), deux cam lock (2) et deux goujons (4) dans le rail arrière de la base (G).

Orientation correcte de la serrure à came

Remarque : le bord du quickloc doit être aligné avec le bord de la planche.

Remarque : le quickloc doit être enfoncé jusqu'au bout dans le trou.

Page 11 - Étape 4

Insérez un verrou à came (2), un boulon à came (3) et une cheville (4) dans le rail gauche de la base (E) et le rail droit de la base (F).

Orientation correcte de la serrure à came

Page 12 - Étape 5

Insérez trois quickloc (1) dans le panneau avant (L).

Remarque : le bord du quickloc doit être aligné avec le bord de la planche.

Remarque : le quickloc doit être enfoncé jusqu'au bout dans le trou.

Page 13 - Étape 6

Engagez le boulon à came du rail gauche de la base (E) et du rail droit de la base (F) dans le rail arrière de la base (G).

Tournez le verrou à came dans le sens des aiguilles d'une montre pour verrouiller les pièces ensemble.

Page 14 - Étape 7

Engagez le boulon à came du rail gauche de la base (E) et du rail droit de la base (F) dans le rail avant de la base (D). Tournez le verrou à came dans le sens des aiguilles d'une montre pour verrouiller les pièces ensemble.

Page 15 - Étape 8

Tournez la vis dans le sens des aiguilles d'une montre pour verrouiller les pièces ensemble.

Engagez le quickloc du rail avant de la base (D), du rail gauche de la base (E), du rail droit de la base (F) et du rail arrière de la base (G) dans les trous de la surface brute du fond (C). Tournez la vis quickloc dans le sens des aiguilles d'une montre pour verrouiller les pièces ensemble.

Surface non finie

Bord brut

Page 16 - Étape 9

Placez l'ensemble sur ses pieds. Insérez quatre boulons à came (3) dans le fond (C).

Page 17 - Étape 10

Tournez la vis dans le sens des aiguilles d'une montre pour verrouiller les pièces ensemble.

Veillez à ce que les pièces soient orientées comme indiqué.

Engagez le quickloc d'un panneau latéral (A) dans les trous du rail latéral gauche (H) de la surface non finie.

Engagez le quickloc du deuxième panneau latéral (A) dans les trous du rail latéral droit (I) de la surface non finie.

Tournez la vis quickloc dans le sens des aiguilles d'une montre pour verrouiller les pièces ensemble.

Surface non finie

Page 18 - Étape 11

Veillez à ce que les pièces soient orientées comme indiqué.

Assemblez le rail supérieur avant (J) au panneau avant (L) à l'aide de la vis (6).

Bord brut

Orientation des pièces critique !

Page 19 - Étape 12

Assemblez le rail inférieur avant (K) au panneau avant (L) à l'aide de la vis (6).

Page 20 - Étape 13

Veillez à ce que les pièces soient orientées comme indiqué.

Assemblez le panneau avant (L) au rail latéral gauche (H) et au rail latéral droit (1) à l'aide de la vis (6).

Orientation des pièces critique !

Page 21 - Étape 14

Avec l'aide d'une autre personne, placez les pièces sur le dos.

Veillez à ce que les pièces soient orientées comme indiqué.

Engagez les boulons à came de l'assemblage de la base dans le verrou à came de l'assemblage du panneau latéral, comme indiqué.

Tournez le verrou à came dans le sens des aiguilles d'une montre pour verrouiller les pièces ensemble.

Finition de la surface

Orientation des pièces critique !

Page 22 - Étape 15

Tournez la vis dans le sens des aiguilles d'une montre pour verrouiller les pièces ensemble.

Avec l'aide d'une autre personne, placez l'appareil sur sa base.

Engagez les boulons à came de la partie supérieure (B) dans les verrous à came des panneaux latéraux.

Engagez le quickloc sur le panneau avant dans les trous situés sur le dessus (B).

Tournez la vis quickloc et le verrou à came dans le sens des aiguilles d'une montre pour verrouiller les pièces ensemble.

Page 23 - Étape 16

Faites glisser l'insert de cheminée (10) à l'arrière de l'appareil et installez-le à l'aide de la vis (5).

Page 24 - Étape 17

Installez l'équerre (7) sur la partie inférieure (C) à l'aide de la vis (5).

Page 25 - Étape 18

OPTION 1 : Fixation dans un montant mural (méthode préférée)

À l'aide d'un détecteur de montants, repérez un montant dans le mur. Placez votre appareil contre le mur, avec la sangle de sécurité alignée à cet endroit. Pour faciliter l'enfoncement des vis, vous pouvez percer des avant-trous de 3 mm (1/8 de pouce) de diamètre à travers la sangle de sécurité dans le montant. Enfoncez la vis à travers la sangle de sécurité dans le montant du mur.

OPTION 2 : Fixation dans les cloisons sèches

Placez votre appareil à l'endroit souhaité contre un mur et marquez le mur à l'aide de la sangle de sécurité, puis mettez votre appareil de côté. Percez des trous de 5 mm de diamètre dans le panneau mural. Vissez l'ancrage mural (8) dans le trou jusqu'à ce qu'il soit affleurant. Mettez votre appareil en place et fixez la sangle de sécurité à l'ancrage mural à l'aide de la vis.

Remarque : Vous n'utiliserez PAS la cheville murale (9e) incluse dans le kit. Vous devrez utiliser la cheville murale (8) fournie.

Page 26

Charges maximales

Cet appareil a été conçu pour supporter les charges maximales indiquées. Le dépassement de ces limites de charge peut entraîner un affaissement, une instabilité, un effondrement du produit ou des blessures graves.

Avertissement : Risque de blessure pour les personnes ; ne placez pas de téléviseur sur ce meuble. Ce meuble n'est pas homologué pour recevoir un téléviseur.

Page 27

Enregistrez votre produit pour recevoir les informations suivantes :

- * **Détails des nouvelles tendances : aperçu des nouveautés**
- * **Sondages : faites entendre votre voix au sein de notre communauté**
- * **Offres exclusives et codes de réduction**
- * **Service de remplacement des pièces rapide et facile**

Pour enregistrer votre produit, rendez-vous sur le site ameriwoodhome.com

Classement 5 étoiles

Rendez-vous sur le site Web de votre détaillant local, évaluez le produit que vous avez acheté et donnez-nous votre avis !

Nous tenons à remercier chaleureusement tous nos clients d'avoir pris le temps d'assembler ce produit Ameriwood Home et de nous avoir fait part de leurs précieux commentaires.

Nous vous remercions !