

**CS**

Název výrobku: Skříně, komody, šatní skříně

Určení: Výrobky pro domácí použití.

Montáž a nastavení:

- Nábytek by měl být smontován v souladu s pokyny výrobce a s použitím všech dodaných montážních prvků.
- Závěsné skříně by měly být připevněny ke stěně pomocí vhodných kolíků a šroubů přizpůsobených typu stěny (beton, cihla, sádrokarton).
- Ujistěte se, že nábytek stojí na stabilním, rovném povrchu; v případě potřeby nastavte vyrovnávací nožičky.

Bezpečnost používání:

- Vysoký nábytek (např. skříně, knihovny) zajistěte proti převrácení připevněním ke zdi.
- Nepřetěžujte police a zásuvky; maximální zatížení je obvykle 5-15 kg na polici.
- Rozkládejte váhu rovnoměrně mezi police a zásuvky, abyste se vyhnuli koncentraci těžkých předmětů na jednom místě.
- Nešplhejte po nábytku ani jej nepoužívejte jako žebřík.
- Při používání nábytku s posuvnými nebo kyvnými dvířky dávejte pozor, abyste si nepřiskřípli prsty.
- Nábytek s použitím pro televizory je třeba vybírat podle jejich velikosti a hmotnosti.

Údržba a čištění:

- Povrchy nábytku čistěte měkkým vlhkým hadříkem; dřevěné části příliš nemáčejte.
- Nepoužívejte chemikálie obsahující alkohol, rozpouštědla nebo abrazivní látky.
- Pravidelně kontrolujte stav závěsů, vodítek a madel; v případě potřeby dotáhněte uvolněné části.
- U nábytku se zrcadlem používejte přípravky určené k čištění skleněných povrchů.

Upozornění:

- V nábytku neskladujte hořlavé, žíravé nebo jiné nebezpečné materiály.
- Neumísťujte horké předměty přímo na povrch nábytku; používejte ochranné podložky.
- Děti by neměly otevírat několik zásuvek najednou, aby se nábytek nepřevrátil.
- U koupelnového nábytku zabraňte dlouhodobému kontaktu s vodou; po vylití povrch otřete do sucha.
- Pozor na výsuvné zásuvky. Existuje možnost nárazu.
- Nenarážejte do zrcadel.
- VAROVÁNÍ** Abyste zabránili převrácení výrobku, použijte dodané zařízení pro montáž na stěnu.
- VAROVÁNÍ** Abyste zabránili pádu tohoto výrobku, použijte dodané zařízení pro montáž na stěnu.
- UPOZORNĚNÍ** Posuďte vhodnost stěny/stropu, abyste se ujistili, že upevňovací zařízení vydrží vzniklé síly.

Přeprava a přenášení:

- Před přenášením nábytku vyprázdněte jeho obsah.
- Nábytek přenášejte nejméně ve dvou lidech a držte pevně konstrukční prvky.
- Nepřemisťujte nábytek po podlaze, aby nedošlo k poškození nábytku i povrchu podlahy.

**DE**

Produktname: Schränke, Kommoden, Kleiderschränke

Anwendung: Produkte für den Heimgebrauch

Montage und Aufstellung:

- Das Möbelstück sollte gemäß der Bedienungsanleitung des Herstellers unter Verwendung aller mitgelieferten Montageelemente montiert werden.
- Hängeschränke sollten mit geeigneten Dübeln und Schrauben an der Wand befestigt werden, die an den Wandtyp (Beton, Ziegel, Trockenbau) angepasst sind.
- Stellen Sie sicher, dass das Möbelstück auf einer stabilen, ebenen Fläche steht; stellen Sie die Nivellierfüße bei Bedarf ein.

Betriebsicherheit:

- Sichern Sie hohe Möbel (z.B. Schränke, Regale) gegen Umkippen ab, indem Sie sie an der Wand befestigen.
- Überlasten Sie Regale und Schubladen nicht; die maximale Belastung beträgt in der Regel 5-15 kg pro Regal.
- Verteilen Sie das Gewicht gleichmäßig auf den Regalen und in den Schubladen und vermeiden Sie es, schwere Gegenstände an einer Stelle zusammen zu platzieren.
- Klettern Sie nicht auf Möbel und verwenden Sie sie nicht als Leiter.
- Bei Möbeln mit Schiebe- oder Schwenktüren ist Vorsicht geboten, um die Finger nicht zu quetschen.
- Möbel, die für Fernseher verwendet werden, sollten nach ihrer Größe und ihrem Gewicht ausgewählt werden.

Wartung und Reinigung:

- Reinigen Sie die Oberflächen des Möbelstücks mit einem weichen, feuchten Tuch; vermeiden Sie eine übermäßige Befeuchtung von Holzelementen.
- Verwenden Sie keine Chemikalien, die Alkohol, Lösungsmittel oder Scheuermittel enthalten.
- Überprüfen Sie regelmäßig den Zustand von Scharnieren, Führungen und Griffen; ziehen Sie gegebenenfalls lose Komponenten fest.
- Verwenden Sie bei Möbeln mit Spiegel zur Reinigung von Glasoberflächen geeignete Mittel.

Warnhinweise:

- Bewahren Sie keine brennbaren, ätzenden oder anderen gefährlichen Materialien in den Möbeln auf.
- Vermeiden Sie es, heiße Gegenstände direkt auf die Oberfläche des Möbelstücks zu legen; verwenden Sie Untersetzer.
- Kinder sollten nicht mehrere Schubladen gleichzeitig öffnen, um ein Umkippen des Möbelstücks zu verhindern.
- Vermeiden Sie bei Badmöbeln einen längeren Kontakt mit Wasser; wischen Sie die Oberfläche nach dem Begießen trocken.
- Achten Sie auf ausziehbare Schubladen. Es besteht Stoßrisiko.
- Nicht gegen Spiegel stoßen.
- WARNUNG** Um ein Umkippen dieses Produkts zu verhindern, verwenden Sie die mitgelieferte Wandmontagevorrichtung.
- WARNUNG** Um zu verhindern, dass dieses Produkt herunterfällt, verwenden Sie die mitgelieferte Wandmontagevorrichtung.
- WARNUNG** Beurteilen Sie die Eignung der Wand/Decke, um sicherzustellen, dass die Befestigungsvorrichtungen den auftretenden Kräften standhalten können.

Transport und Handhabung:

- Leeren Sie den Inhalt, bevor Sie das Möbelstück bewegen.
- Tragen Sie das Möbelstück mindestens zu zweit und greifen Sie dabei die soliden Konstruktionselemente.
- Vermeiden Sie es, das Möbelstück durch den Boden zu verschieben, um weder das Möbelstück noch die Bodenfläche zu beschädigen.

**EN**

Product name: Cabinets, dressers, wardrobes

Application: Products for home use

Assembly and positioning:

- The furniture should be assembled according to the manufacturer's instructions, using all assembly components provided.
- Wall cabinets should be fixed to the wall with suitable dowels and screws, adapted to the type of wall (concrete, brick, plasterboard).
- Make sure that the furniture rests on a stable, level surface; adjust the levelling feet if necessary.

Safety of use:

- Secure tall furniture (e.g. wardrobes, bookcases) against tipping over by fixing them to the wall.
- Do not overload shelves or drawers; the maximum load is usually 5-15 kg per shelf.
- Distribute loads uniformly on shelves and in drawers to avoid having heavy items concentrated in one place.
- Do not climb on furniture or use it as a ladder.
- When using furniture with sliding or hinged doors, be careful not to pinch your fingers.
- Choose TV furniture according to its size and weight.

Maintenance and cleaning:

- Clean furniture surfaces with a soft, damp cloth; avoid excessive wetting of wooden parts.
- Do not use chemicals containing alcohol, solvents or abrasives.
- Regularly check the condition of hinges, guides and handles; tighten loose parts if necessary.
- For furniture with mirrors, use products dedicated to cleaning glass surfaces.

Warnings:

- Do not store flammable, corrosive or other hazardous materials in furniture.
- Avoid placing hot objects directly on the surface of the furniture; use protective pads.
- Children should not open several drawers at the same time to prevent the furniture from tipping over.
- Avoid prolonged contact of bathroom furniture with water; wipe the surface dry after wetting.
- Watch out for pull-out drawers as there is a risk of being hit.
- Do not hit mirrors.
- WARNING** To prevent this product from tipping over, use the wall fixing device supplied.
- WARNING** To prevent this product from falling, use the wall mounting fixture supplied.
- WARNING** Assess the suitability of the wall/ceiling to make sure that the fixing hardware can withstand the forces generated.

Transport and handling:

- Empty the furniture before moving it.
- The furniture should be carried by at least two people, holding it by the solid structural parts.
- Avoid dragging the furniture on the floor so as not to damage either the furniture or the floor surface.

**ES**

Nombre del producto: Armarios, cómodas, roperos

Aplicaciones: Productos de uso doméstico.

Montaje y colocación:

- Los muebles deben montarse de acuerdo con las instrucciones del fabricante, utilizando todos los elementos de montaje suministrados.
- Los armarios deben fijarse a la pared con tacos y tornillos adecuados, adaptados al tipo de pared (hormigón, ladrillo, cartón yeso).
- Asegúrese de que el mueble queda apoyado sobre una superficie estable y nivelada; ajuste las patas niveladoras si fuese necesario.

Seguridad de uso:

- Asegure los muebles altos (p. ej. armarios, librerías) para evitar que puedan volcarse, fijándolos a la pared.
- No sobrecargue las baldas y cajones; la carga máxima suele ser de 5-15 kg por estante.
- Distribuya el peso uniformemente entre las baldas y cajones, evitando la concentración de objetos pesados en un único lugar.
- No se suba a los muebles ni los utilice como escalera.
- Si los muebles están provistos de puertas correderas o abatibles, tenga cuidado de no pillarse los dedos.
- Los muebles destinados a sostener televisores deben seleccionarse en función de su tamaño y peso.

Mantenimiento y limpieza:

- Limpie las superficies de los muebles con un paño suave y húmedo; evite mojar en exceso las partes de madera.
- No utilice productos químicos que contengan alcohol, disolventes o sustancias abrasivas.
- Compruebe periódicamente el estado de las bisagras, guías y tiradores; apriete las piezas sueltas si fuese necesario.
- En el caso de que los muebles dispongan de espejos, utilice productos diseñados para la limpieza de superficies acristaladas.

Advertencias:

- No almacene materiales inflamables, corrosivos u otros materiales peligrosos en los muebles.
- Evite colocar objetos calientes directamente sobre la superficie del mueble; utilice almohadillas protectoras.
- Los niños no deben abrir varios cajones al mismo tiempo para evitar que el mueble puedan volcarse.
- En los muebles de baño, evite el contacto prolongado con el agua; seque la superficie después de derramarla.
- Tenga cuidado con los cajones extraíbles. Existe riesgo de golpes.
- No golpee los espejos.
- **ADVERTENCIA** Para evitar que este producto pueda volcarse, utilice el dispositivo de fijación a la pared suministrado.
- **ADVERTENCIA** Para evitar la caída de este producto, utilice el dispositivo de fijación a la pared suministrado.
- **ADVERTENCIA** Valore la idoneidad de la pared/techo para asegurarse de que los dispositivos de fijación pueden soportar las fuerzas generadas.

Transporte y traslado:

- Vacíe el mueble de todo su contenido antes de trasladarlo.
- Transporte el mueble entre al menos dos personas, sujetándolo por elementos estructurales sólidos.
- Evite arrastrar el mueble sobre el suelo para evitar dañar tanto el mueble como la superficie del suelo.

**FR**

Nom du produit : Placards, commodes, dressings

Emploi : Produits à usage domestique.

Assemblage et mise en place :

- Pour l'assemblage des meubles, respecter le mode d'emploi du fabricant, utiliser tous les éléments d'assemblage fournis.
- Pour installer les placards suspendus sur un mur, utiliser des chevilles et des vis correspondants selon le type de mur (béton, brique, plaque en plâtre).
- S'assurer si un meuble se trouve sur un sol stable et plan ; régler ses pieds, si nécessaire.

Sécurité de l'emploi :

- Attacher les meubles hauts (tels que des armoires, des étagères) à un mur pour les protéger contre un renversement.
- Ne pas surcharger les rayons et les tiroirs ; la capacité de charge maximale est habituellement de 5-15 kg par rayon.
- Établir la charge d'une manière homogène sur les rayons et dans les tiroirs, éviter de cumuler des objets lourds dans un seul endroit.
- Ne pas monter sur les meubles, ne pas s'en servir au lieu d'une échelle.
- Pour les meubles avec les portes coulissantes ou oscillantes, soyez prudent pour éviter de vous coincer les doigts.
- Les meubles prévus pour la télé doivent être choisis tout en tenant compte du poids et de la taille d'une télé.

Entretien et nettoyage :

- Pour nettoyer la surface d'un meuble, utiliser un chiffon doux humide ; éviter de mouiller excessivement tous les éléments en bois.
- Ne pas utiliser de produits chimiques contenant de l'alcool, des solvants ou des abrasifs.
- Vérifier systématiquement l'état des charnières, des guides et des poignées ; les resserrer si nécessaire.
- Pour les meubles munis d'une glace, utiliser des produits de nettoyage des surfaces en verre.

Avertissement :

- Ne pas stocker dans les meubles des substances inflammables, corrosives ou d'autres matériaux dangereux.
- Éviter de mettre directement sur les meubles de récipients chauds ; utiliser des dessous de protection.
- Les enfants ne doivent pas ouvrir plusieurs tiroirs en même temps afin d'éviter tout renversement du meuble.
- En ce qui concerne les meubles de la salle de bains, éviter un contact prolongé avec de l'eau ; essuyer bien un meuble inondé.
- Attention aux tiroirs. Ils peuvent faire du mal.
- Ne pas taper sur la glace.
- **AVERTISSEMENT** Pour éviter tout renversement de ce produit, utiliser le dispositif de fixation sur le mur fourni.
- **AVERTISSEMENT** Pour prévenir toute chute de ce produit, utiliser le dispositif de fixation sur le mur fourni.
- **AVERTISSEMENT** Évaluer la capacité d'un mur/d'un plafond à supporter des charges pour s'assurer si les dispositifs de fixation peuvent supporter des efforts générés.

Transport et déplacement :

- Vider un meuble avant de le déplacer.
- Pour déplacer un meuble, il faut au moins deux personnes, tenir pas des éléments solides de sa structure.
- Éviter de faire glisser le meuble sur le sol, pour ne pas endommager le meuble ou la surface du sol.

**HR**

Naziv proizvoda: Ormarići, komode, garderobe

Namjena: Proizvodi za kućnu uporabu.

Montaža i postavljanje:

- Sastavljanje namještaja trebata obaviti u skladu s uputama proizvođača, uz korištenje svih dostavljenih montažnih elemenata.
- Viseći ormarići se moraju pričvrstiti na zid pomoću odgovarajućih tiplova i vijaka koji odgovaraju za određeni tip materijala od kojeg je zid (beton, cigla, gipsano-kartonska ploča).
- Provjerite da li namještaj je postavljen na stabilnu ravnu površinu; po potrebi podesite nogice u pravilan vodoravan položaj.

Sigurnost kod uporabe:

- Visoki namještaj (npr. ormari, regali) osigurajte od prevrtanja pričvršćivanjem uz zid.
- Nemojte preopteretiti police i ladice; maksimalno opterećenje iznosi po pravilu od 5-15 kg po polici.
- Uvijek ravno rasporedite teret na policama i u ladicama izbjegavajući gomilanje teških predmeta na jednom mjestu.
- Na namještaj se ne smijete penjati niti ga koristiti kao ljestve.
- Kod namještaja s vratima za otvaranje ili kliznim vratima trebata pripaziti da vam vrata ne uhvate prste.
- Namještaj koji služi ispod televizora trebata birati prema veličini i težini tv-a.

Održavanje i čišćenje:

- Površine namještaja se mogu očistiti pomoću mekane vlažne krpice; izbjegavajte prekomjerno navlaživanje drvenih elemenata.
- Za čišćenje ne smiju se koristiti kemijska sredstva na bazi alkohola, otapala niti abrazivne tvari.
- Redovito provjeravajte stanje šarki, vodilica, držača, ručki; po potrebi pritegnite labave elemente.
- Kod namještaja s ogledalom koristite sredstva namijenjena za čišćenje staklenih površina.

Upozorenja:

- Ne držite u namještaju lakozapaljive i nagrizajuće tvari niti druge opasne materijale.
- Nemojte neposredno na površinu namještaja stavljati vruće posude; koristite termičke podloške.
- Djeca ne smiju otvarati više od jedne ladice istovremeno kako ne bi došlo do prevrtanja namještaja.
- Kod kupaonskog namještaja izbjegavajte dugotrajno djelovanje vode na namještaj; nakon što namještaj dođe u dodir s vodom obrišite površine na suho.
- Pripazite kod izvlačenja ladica; postoji mogućnost da vas ladice udare.
- Nemojte udarati u ogledala.
- **UPOZORENJE** Radi sprječavanja prevrtanja ovog proizvoda koristite dostavljeni alat za pričvršćenje za zid.
- **UPOZORENJE** Radi sprječavanja pada ovog proizvoda koristite dostavljeni alat za pričvršćenje za zid.
- **UPOZORENJE** Potrebno je procijeniti da li je zid/plafon adekvatan kako bi montažni alat izdržao generirane sile.

Transport i premještanje:

- Prije premještanja namještaja trebata ga isprazniti.
- Premještanje namještaja obavite u najmanje dvije osobe; uvijek držite namještaj za solidne konstrukcijske elemente.
- Izbjegavajte da premještate namještaj po podu, to može oštetiti kako namještaj, tako i površinu poda.

## HU

A termék neve: Szekrények, komódok, gardrób szekrények

Alkalmazás: Házi használatra szánt termékek.

Összeszerelés és beállítás:

- A bútort a gyártó utasításainak megfelelően kell összeszerelni, az összes mellékelt szerelési alkatrész felhasználásával.
- A falra akasztható szekrényeket a falhoz kell rögzíteni a fal típusához (beton, tégl, gipszkarton) igazodó, megfelelő dübelek és csavarok segítségével.
- Győződjön meg arról, hogy a készülék stabil, egyenletes felületen áll; ha szükséges, állítsa be a kiegyenlítő lábakat.

Használat biztonsága:

- Biztosítsa a magas bútorokat (pl. szekrényeket, könyvespolcokat) a falhoz rögzítéssel a felborulás ellen.
- Ne terhelje túl a polcokat és fiókokat; a maximális terhelés általában 5-15 kg polconként.
- A súlyt egyenletesen oszlassa el a polcokon és fiókokban, kerülve a nehéz tárgyak egy helyre való koncentrálódását.
- Ne mászson fel a bútorokra, és ne használja létraként.
- Ha toló- vagy zsanéros ajtóval ellátott bútorokat használ, ügyeljen arra, hogy ne csúpjá be az ujjait.
- A TV-bútorokat a TV méretének és súlyának megfelelően kell kiválasztani.

Karbantartás és tisztítás:

- A bútor felületét puha, nedves ruhával tisztítsa meg; kerülje a fa részek túlzott nedvesítését.
- Ne használjon alkoholt, oldószereket vagy csiszolóanyagokat tartalmazó vegyszereket.
- Rendszeresen ellenőrizze a zsanérokat, vezetők és fogantyúk állapotát; szükség esetén húzza meg a laza alkatrészeket.
- Tükrös bútorok esetén használjon üvegfelületek tisztítására szánt termékeket.

Figyelmeztetések:

- Ne tároljon gyúlékony, maró vagy egyéb veszélyes anyagokat a bútorokban.
- Kerülje a forró tárgyak közvetlen elhelyezését a bútorfelületre; használjon védőalátéteket.
- A gyerekek ne nyissanak ki egyszerre több fiókot, hogy a bútor ne boruljon fel.
- Fürdőszobabútor esetén kerülje a vízzel való hosszan tartó érintkezést; a felületet kiöntés után törölje szárazra.
- Vigyázzon a kihúzható fiókokkal. Lehetőség van ütközésre.
- Ne üsse a tükröket.
- FIGYELMEZTETÉS A termék felborulásának megakadályozása érdekében használja a mellékelt fali rögzítő eszközt.
- FIGYELMEZTETÉS A termék leesésének megakadályozása érdekében használja a mellékelt fali rögzítő eszközt.
- FIGYELMEZTETÉS Vizsgálja meg a fal/mennyezet alkalmasságát és győződjön meg arról, hogy a rögzítőeszközök ellenállnak a fellépő erőknél.

Szállítás és mozgatás:

- Mozgatás előtt ürítse ki a bútor tartalmát.
- A bútorokat legalább két ember hordozza, szilárd szerkezeti elemekbe kapaszkodva.
- Kerülje a bútorok húzogatását a padlón, hogy ne sérüljön meg sem a bútor, sem a padlófelület.

## LT

Gaminio pavadinimas: Spintais, komodos, drabužinė

Panaudojimas: Gaminiai skirti naudoti buityje.

Surinkimas ir montavimas:

- Baldai turi būti surenkami pagal gamintojo instrukcijas, naudojant visus komplektuojamus komponentus.
- Sienines spinteles prie sienos reikia pritvirtinti naudojant atitinkamus kaiščius ir varžtus, pritaikytus pagal sienos tipą (betono, plytų, gipso kartono).
- Užtikrinkite, kad baldai stovėtų ant stabilaus, lygaus paviršiaus; jei reikia, sureguliuokite lyginimo kojeles.

Naudojimo sauga:

- Aukštus baldus (pvz. spintas, knygų lentynas) pritvirtinkite prie sienos, kad jie neapvirštų.
- Neperkraukite lentynų ir stalčių; didžiausia apkrova paprastai yra 5-15 kg vienai lentynai.
- Tolygiai paskirstykite svorį lentynose ir stalčiuose, venkite sunkių daiktų koncentracijos vienoje vietoje.
- Nelipkite ant baldų ir nenaudokite jų kaip kopėčių.
- Naudodamiesi baldais su stumdomomis arba varstomomis durimis, saugokitės, kad nesuspaustumėte pirštų.
- Baldus su televizoriams skirtomis vietomis rinkitės pagal jų dydį ir svorį.

Priežiūra ir valymas:

- Baldų paviršius valykite minkšta, drėgna šluoste; venkite pernelyg sudrėkinti medinės dalis.
- Nenaudokite chemikalų, kurių sudėtyje yra alkoholio, tirpiklių ar abrazyvinių medžiagų.
- Reguliariai tikrinkite vyrių, bėgių ir rankenų būklę; prireikus priveržkite atsilaisvinusias dalis.
- Jei baldai su veidrodžiais, naudokite stikliniams paviršiams valyti skirtas priemones.

Įspėjimai:

- Balduose nelaikykite degių, esdinančių ar kitų pavojingų medžiagų.
- Nedėkite karštų daiktų tiesiai ant baldų paviršiaus; naudokite apsaugines pagalvėles.
- Vaikai neturėtų vienu metu atidaryti kelių stalčių, kad baldai neapvirštų.
- Vonios kambario baldams venkite ilgesnio sąlyčio su vandeniu; po užliejimo paviršių nušluostykite sausai.
- Atkreipkite dėmesį į ištraukiamus stalčius. Yra smūgio galimybė.
- Nesitrenkite į veidrodžius.
- ĮSPĖJIMAS Kad šis gaminys nenukristų, naudokite pridėtamą tvirtinimo prie sienos įtaisą.
- ĮSPĖJIMAS Kad šis gaminys nenukristų, naudokite pateiktą sieninio tvirtinimo įtaisą.
- ĮSPĖJIMAS Įvertinkite sienos / lubų tinkamumą, kad užtikrintumėte, jog tvirtinimo įtaisai atlaikytų susidarančias jėgas.

Transportas ir pernešimas:

- Prieš perkeldami baldus, išuštinkite jų turinį.
- Baldus perkeldami naudokite mažiausiai dviese, laikydamiesi už tvirtų konstrukcinių elementų.
- Venkite perkelti baldus ant grindų, kad nesugadintumėte baldų ir grindų paviršiaus.

## NL

Productnaam: Kastjes, commodes, klerenkasten

Toepassing: Producten voor thuisgebruik.

Montage en installatie:

- Het meubel moet in elkaar worden gezet volgens de aanbevelingen van de fabrikant en met behulp van alle meegeleverde montage-elementen.
- Hangkastjes moeten aan de muur worden opgehangen met geschikte pluggen en schroeven die zijn afgestemd op het muurtype (beton, baksteen, gipsplaat).
- Zorg dat het meubel op een stabiele, egale ondergrond staat en stel indien nodig de pootjes af.

Gebruiksveiligheid:

- Beveilig hoge meubels zoals kasten tegen omvallen door ze vast te zetten aan de muur.
- Planken en lades niet overbelasten. Het maximale gewicht is gewoonlijk 5-15 kg per plank.
- Verdeel gewicht gelijkmatig over planken en lades en vermijd concentratie van zware voorwerpen op één plek.
- Meubels niet beklimmen of als ladder gebruiken.
- Wees bij meubels met schuif- of draaideuren voorzichtig om de vingers niet te bezeren.
- Tv-meubels moeten worden afgestemd op de afmetingen en gewicht van het toestel.

Onderhoud en reiniging:

- Reinig meubels met een zacht, vochtig doekje en zorg dat houten onderdelen niet te nat worden.
- Geen chemische middelen gebruiken die alcohol, oplosmiddelen of schurende stoffen bevatten.
- Controleer regelmatig de staat van de scharnieren, geleiders en grepen en schroef loszittende onderdelen vast.
- Gebruik voor meubels met spiegel schoonmaakmiddelen voor glazen oppervlakken.

Waarschuwingen:

- Bewaar in meubels geen licht ontvlambare of bijtende stoffen of andere gevaarlijke materialen.
- Zet hete voorwerpen niet direct op het meubeloppervlak maar gebruik onderleggers.
- Zorg dat kinderen niet meerdere lades tegelijkjer opentrekken. Hierdoor kan het meubel omvallen.
- Vermijd langdurig contact van badkamermeubels met water. Veeg de meubels tijdig droog.
- Pas op voor uitgeschoven lades. Deze vormen een risico op stootletsel.
- Niet tegen de spiegel botsen.
- WAARSCHUWING Gebruik de meegeleverde voorziening voor muurmontage om te voorkomen dat het product omvalt.
- WAARSCHUWING Gebruik de meegeleverde voorziening voor muurmontage om te voorkomen dat het product valt.
- WAARSCHUWING Kies een geschikte muur/plafond om er zeker van te zijn dat de montagevoorzieningen de krachten aankan.

Transport en verplaatsing:

- Leeg de meubels voorafgaand aan verplaatsing.
- Verplaats het meubel ten minste met z'n tweeën en pak het vast aan stevige constructieonderdelen.
- Schuif het meubel niet over de grond, anders kunnen het meubel en de vloer beschadigd raken.

## SK

Názov výrobku: Skrine, komody, šatníkové skrine

Určenie: Výrobky na domáce použitie.

Montáž a nastavenia:

- Nábytok by mal byť zmontovaný v súlade s pokynmi výrobcu a s použitím všetkých dodaných montážnych prvkov.
- Závesné skrinky by mali byť pripevnené k stene pomocou vhodných kolíkov a skrutiek prispôbených typu steny (betón, tehla, sadrokartón).
- Uistite sa, že nábytok stojí na stabilnom, rovnom povrchu; v prípade potreby nastavte vyrovnávacie nožičky.

Bezpečnosť používania:

- Vysoký nábytok (napr. skrine, knižnice) zaistite proti prevráteniu pripevnením k stene.
- Nepreťažujte police a zásuvky; maximálne zaťaženie je obvykle 5-15 kg na polici.
- Rozkladajte váhu rovnomerne medzi police a zásuvky, aby ste sa vyhli koncentrácii ťažkých predmetov na jednom mieste.
- Nešplhajte po nábytku ani ho nepoužívajte ako rebrík.
- Pri používaní nábytku s posuvnými alebo klynými dvierkami dávajte pozor, aby ste si neprivreli prsty.
- Nábytok s použitím pre televízory je potrebné vybrať podľa ich veľkosti a hmotnosti.

Údržba a čistenie:

- Povrchy nábytku čistite mäkkou vlhkou handričkou; drevené časti príliš nenamáčajte.
- Nepoužívajte chemikálie obsahujúce alkohol, rozpúšťadlá alebo abrazívne látky.
- Pravidelne kontrolujte stav závesov, vodítko a madiel; v prípade potreby dotiahnite uvoľnené časti.
- Pri nábytku so zrkadlom používajte prípravky určené na čistenie sklenených povrchov.

Upozornenie:

- V nábytku neskladujte horľavé, žieravé alebo iné nebezpečné materiály.
- Neumiestňujte horúce predmety priamo na povrch nábytku; používajte ochranné podložky.
- Deti by nemali otvárať niekoľko zásuviek naraz, aby sa nábytok neprevrátil.
- Pri kúpeľňovom nábytku zabráňte dlhodobému kontaktu s vodou; po vyliatí povrch utrite do sucha.
- Pozor na výsuvné zásuvky. Existuje možnosť nárazu.
- Nenarážajte do zrkadiel.
- VAROVANIE Aby ste zabránili prevráteniu výrobku, použite dodané zariadenie pre montáž na stenu.
- VAROVANIE Aby ste zabránili pádu tohto výrobku, použite dodané zariadenie na montáž na stenu.
- UPOZORNENIE Posúďte vhodnosť steny/stropu, aby ste sa uistili, že upevňovacie zariadenie vydrží vzniknuté sily.

Preprava a prenášanie:

- Pred prenášaním nábytku vyprázdňte jeho obsah.
- Nábytok nech prenáša najmenej dvoch ľudí a nech držia pevne konštrukčné prvky.
- Nepremiestňujte nábytok po podlahe, aby nedošlo k poškodeniu nábytku i povrchu podlahy.

## PL

Nazwa wyrobu: Szafy, komody, garderoby

Zastosowanie: Wyroby do użytku domowego.

Montaż i ustawienie:

- Mebel powinien być zmontowany zgodnie z instrukcją producenta, używając wszystkich dostarczonych elementów montażowych.
- Szafki wiszące należy mocować do ściany przy użyciu odpowiednich kołków i śrub, dostosowanych do rodzaju ściany (beton, cegła, płyta kartonowo-gipsowa).
- Upewnić się, że mebel stoi na stabilnej, równej powierzchni; w razie potrzeby wyregulować nóżki poziomujące.

Bezpieczeństwo użytkownika:

- Zabezpieczyć meble wysokie (np. szafy, regały) przed przewróceniem poprzez przymocowanie ich do ściany.
- Nie przeciążać półek i szuflad; maksymalne obciążenie wynosi zazwyczaj 5-15 kg na półkę.
- Rozkładać ciężar równomiernie na półkach i w szufladach, unikając skupienia ciężkich przedmiotów w jednym miejscu.
- Nie wspinać się na meble lub używać ich jako drabiny.
- Przy meblach z drzwiami przesuwными lub uchylnymi zachować ostrożność, aby nie przytrzasnąć palców.
- Meble z zastosowaniem pod telewizory należy dobrać do ich rozmiaru i wagi.

Konserwacja i czyszczenie:

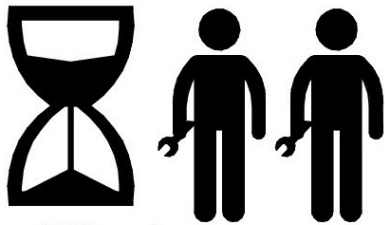
- Czyścić powierzchnie mebla miękką, wilgotną ściereczką; unikać nadmiernego zwilżania elementów drewnianych.
- Nie stosować środków chemicznych zawierających alkohol, rozpuszczalniki lub substancje ściernie.
- Regularnie sprawdzać stan zawiasów, prowadnic i uchwyty; w razie potrzeby dokręcić poluzowane elementy.
- W przypadku mebli z lustrem, używać środków przeznaczonych do czyszczenia powierzchni szklanych.

Ostrzeżenia:

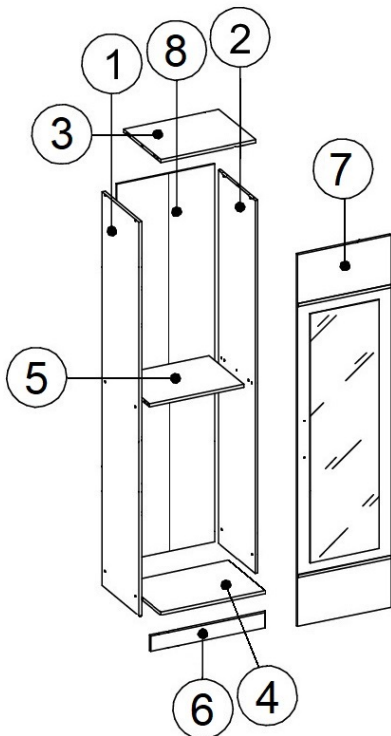
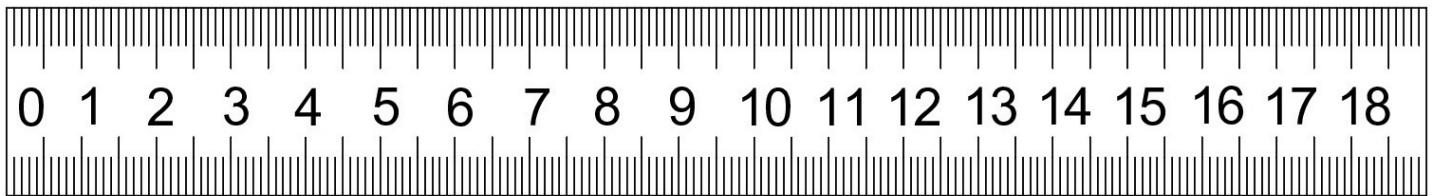
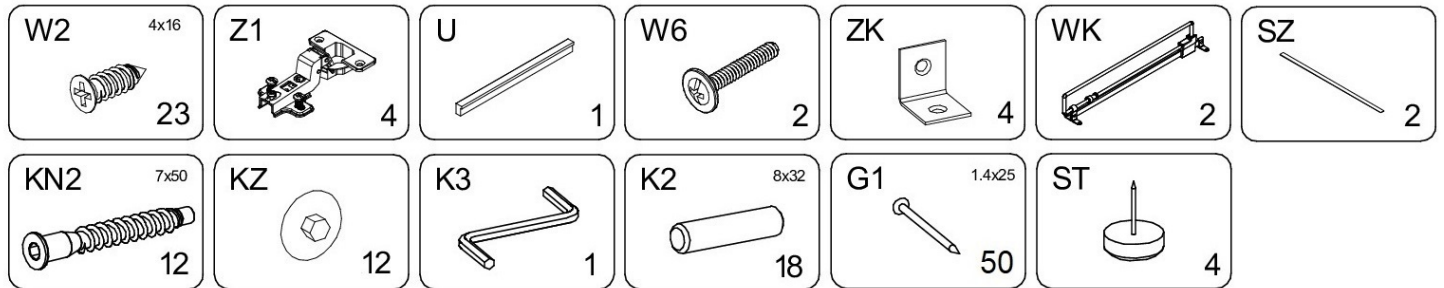
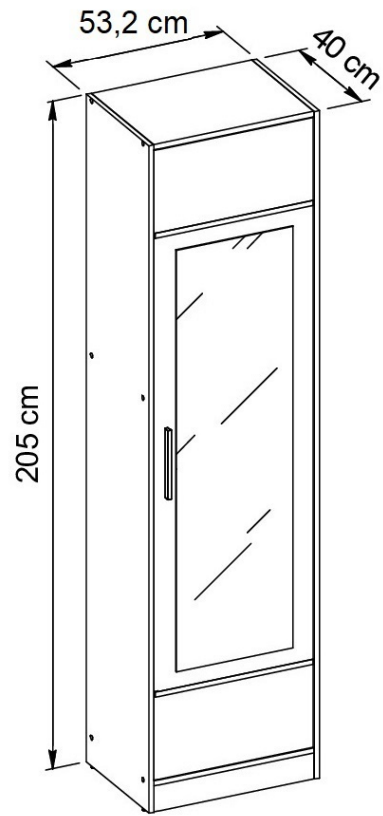
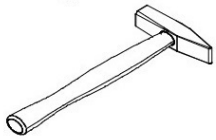
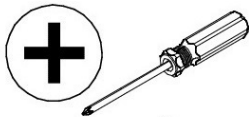
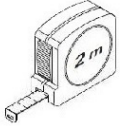
- Nie przechowywać w meblach substancji łatwopalnych, żrących lub innych materiałów niebezpiecznych.
- Unikać umieszczania gorących przedmiotów bezpośrednio na powierzchni mebla; stosować podkładki ochronne.
- Dzieci nie powinny otwierać kilku szuflad jednocześnie, aby zapobiec przewróceniu mebla.
- W przypadku mebli łazienkowych unikać długotrwałego kontaktu z wodą; po zalaniu wytrzeć powierzchnię do sucha.
- Uważać na wysuwane szuflady. Istnieje możliwość uderzenia.
- Nie uderzać w lustra.
- OSTRZEŻENIE Aby zapobiec przewróceniu się tego produktu, należy użyć dostarczonego urządzenia do mocowania do ściany.
- OSTRZEŻENIE Aby zapobiec upadkowi tego produktu, należy użyć dostarczonego urządzenia do mocowania do ściany.
- OSTRZEŻENIE Należy ocenić odpowiedniość ściany/sufitu, aby upewnić się, że urządzenia mocujące wytrzymają generowane siły.

Transport i przenoszenie:

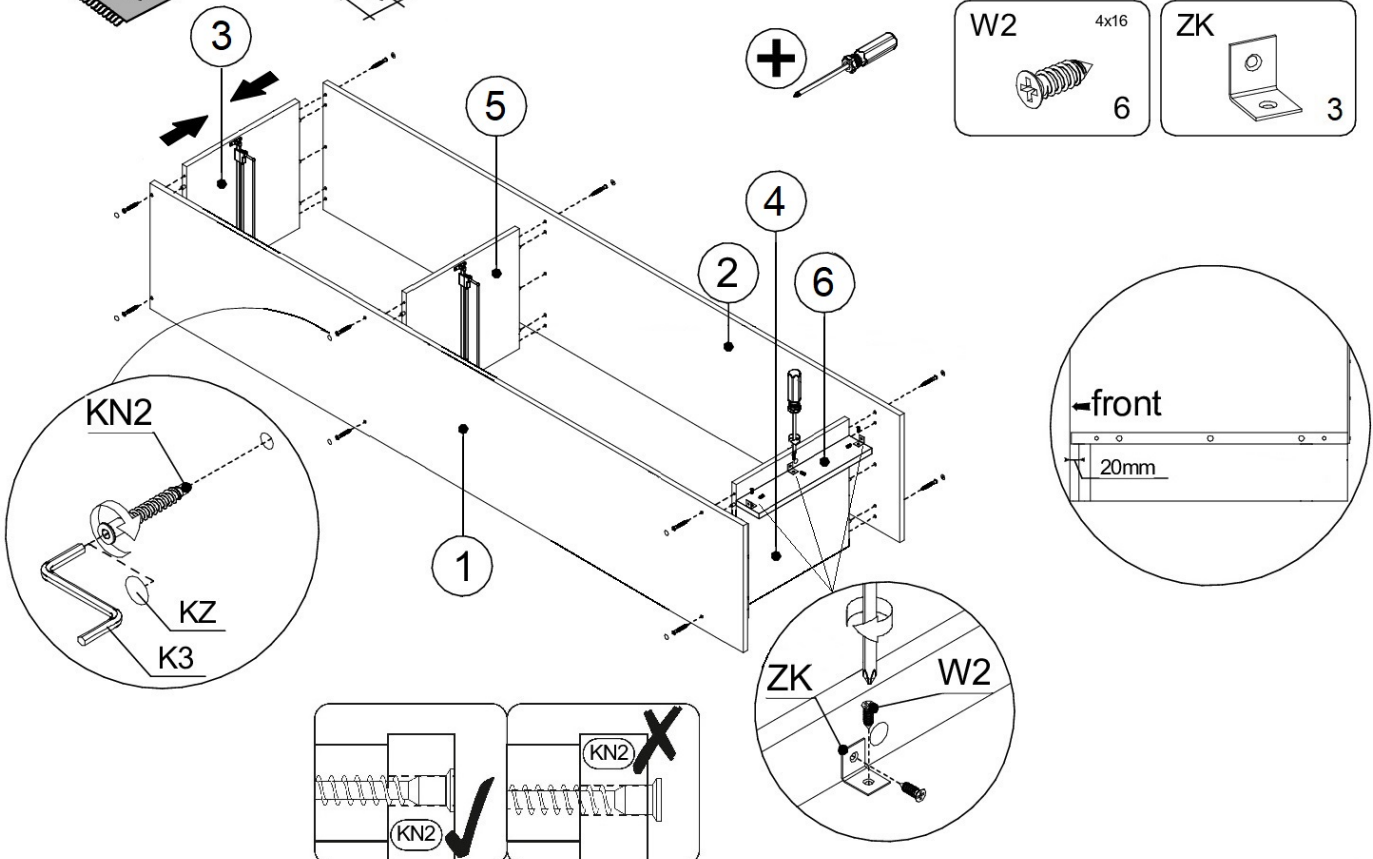
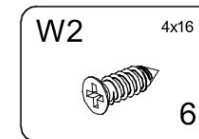
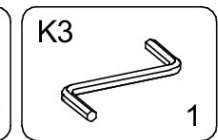
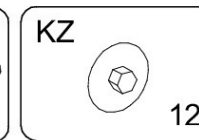
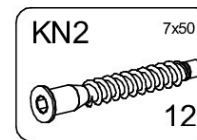
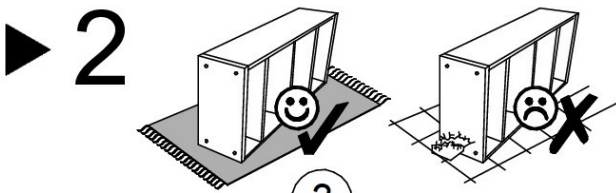
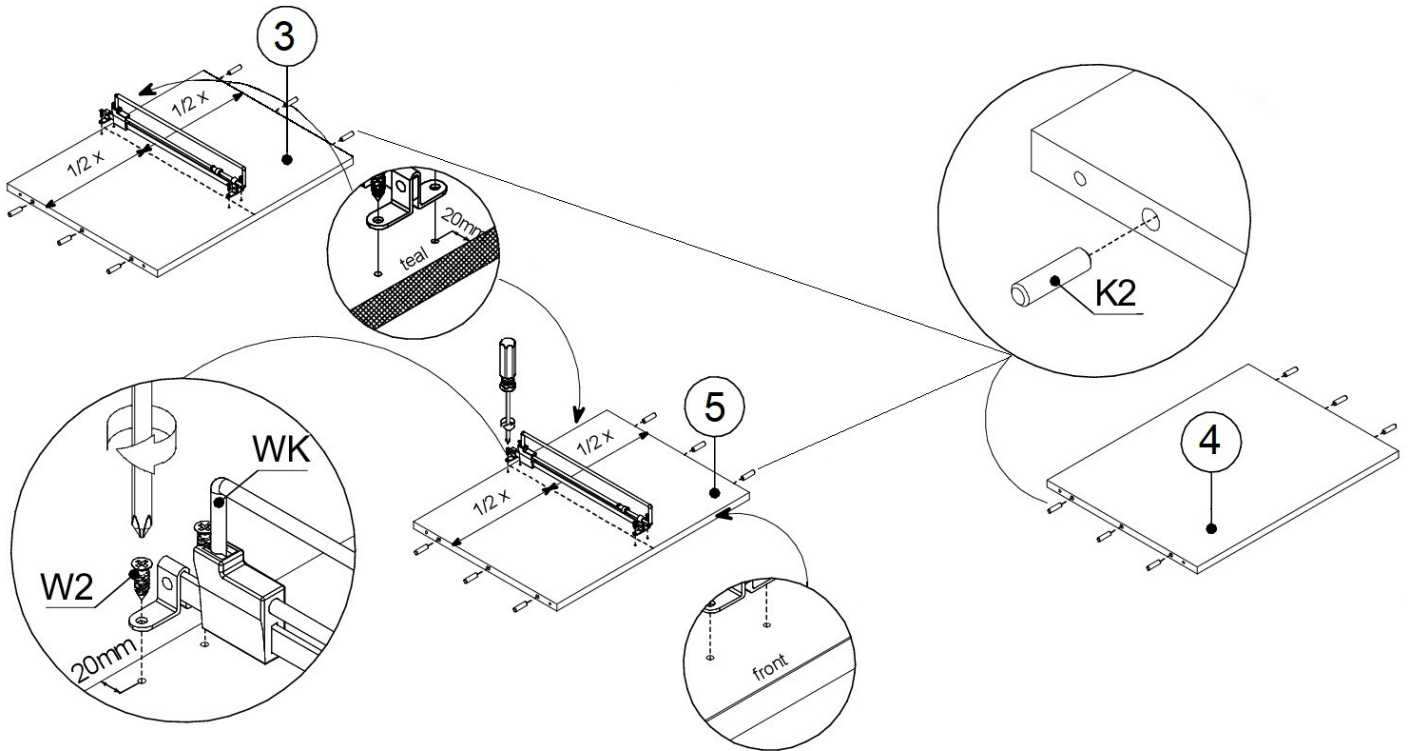
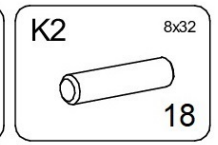
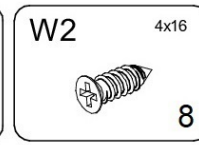
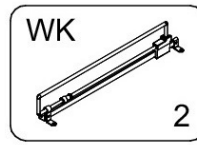
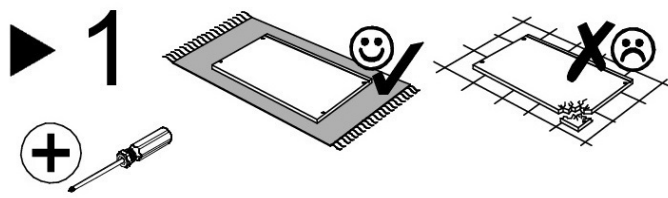
- Przed przenoszeniem mebla opróżnić go z zawartości.
- Przenosić mebel w co najmniej dwie osoby, trzymając za solidne elementy konstrukcyjne.
- Unikać przesuwania mebla po podłodze, aby nie uszkodzić zarówno mebla, jak i powierzchni podłogi.



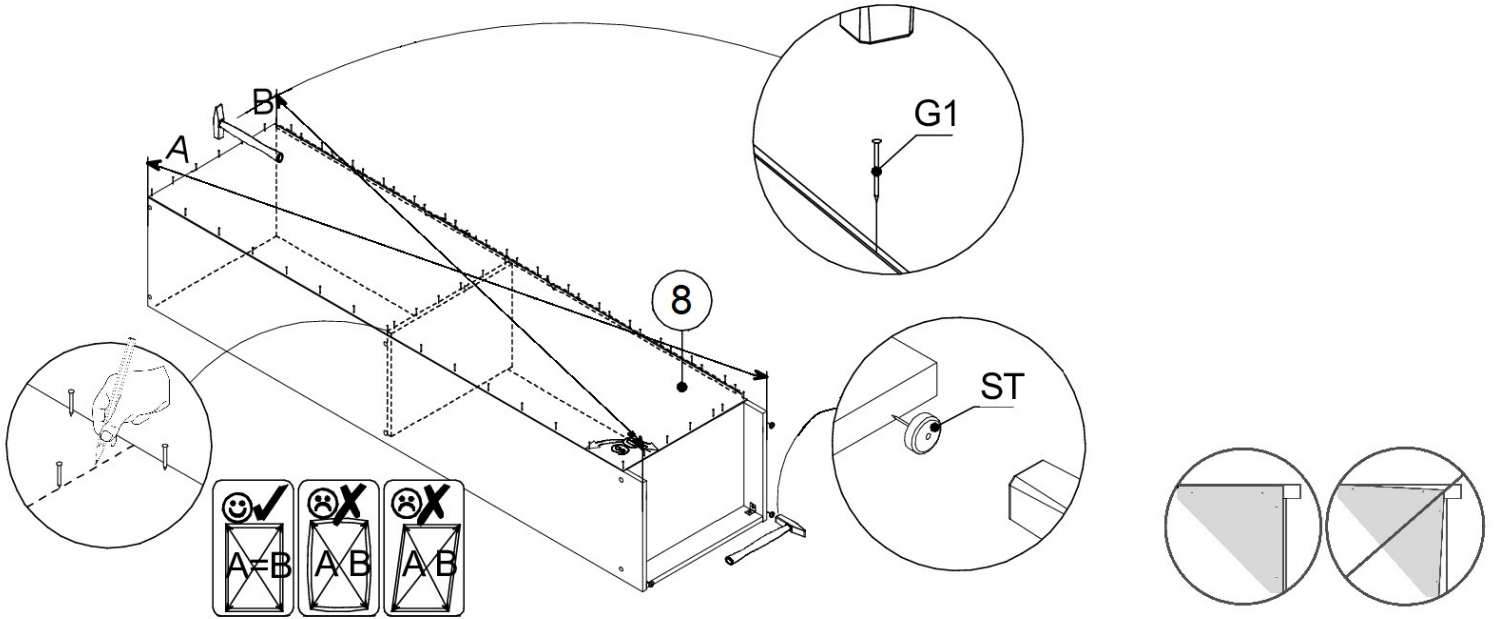
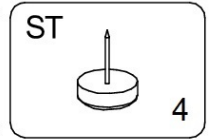
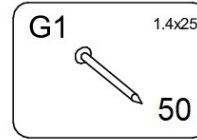
~50 min



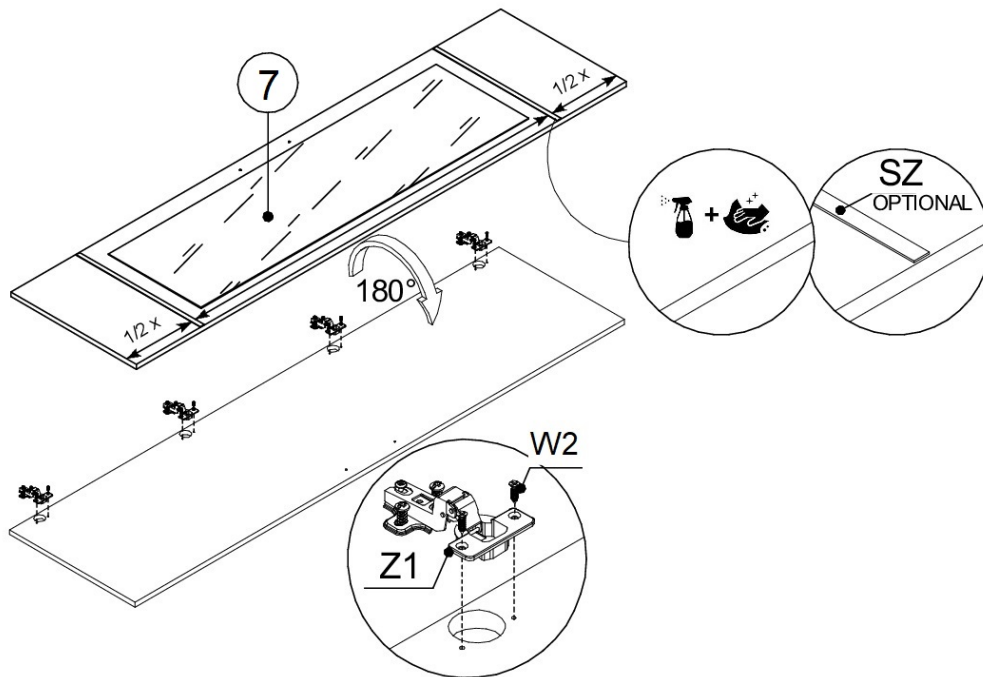
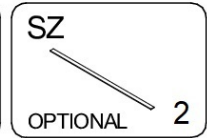
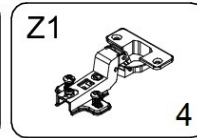
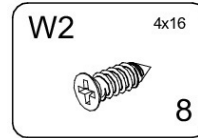
1	2050x390x16mm	1
2	2050x390x16mm	1
3	500x389x16mm	1
4	500x389x16mm	1
5	500x370x16mm	1
6	500x80x16mm	1
7	1934x496x16mm	1
8	1967x528x3mm	1



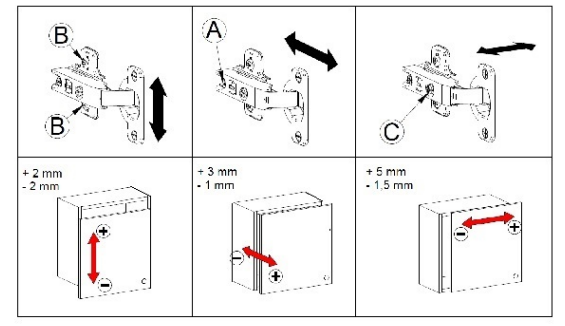
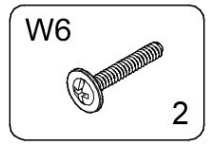
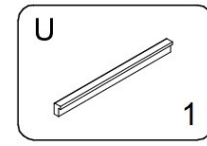
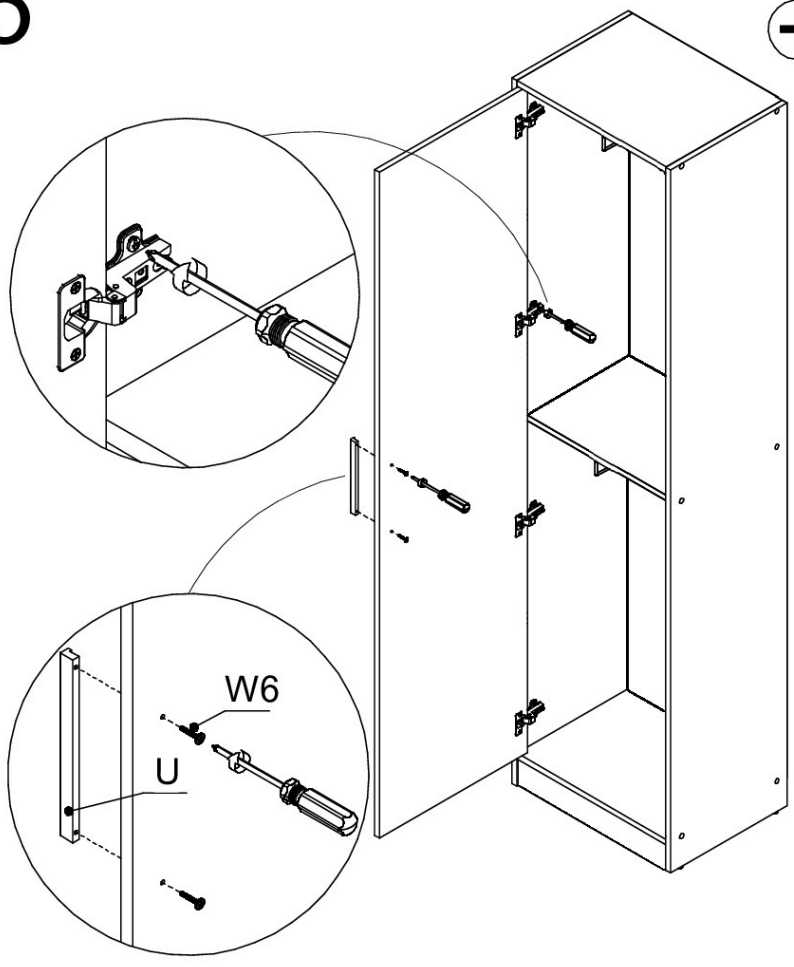
▶ 3



▶ 4



# ▶ 5



# ▶ 6

