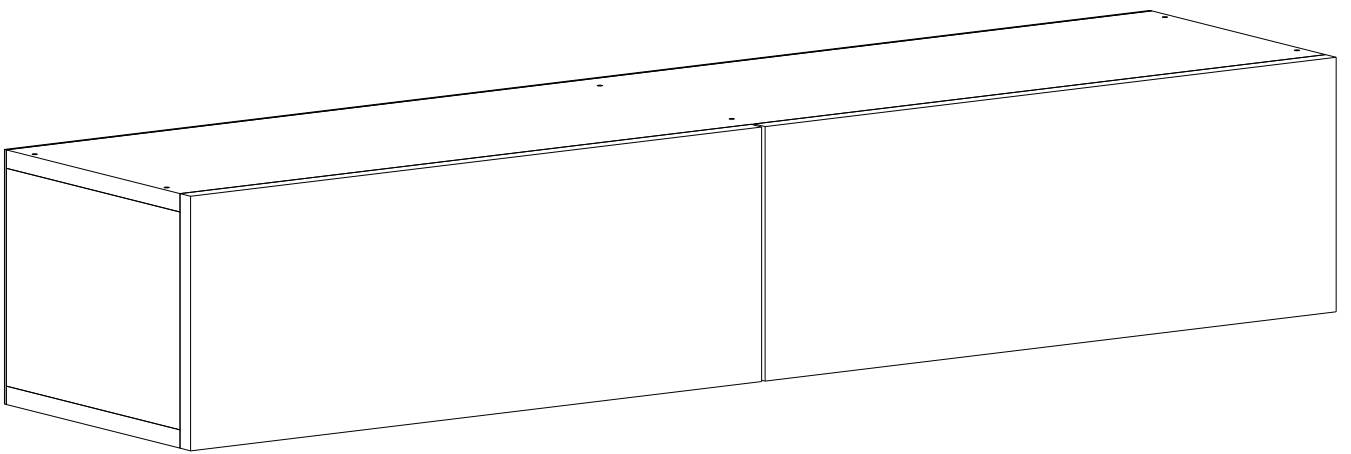


ASSEMBLY MANUEL



Please Read Our Introduction



ES
 Cliente valioso,
 Diseñamos y fabricamos
 cuidadosamente nuestros productos
 para nuestros clientes, Deseamos que
 nuestros clientes se diviertan mientras
 hacen sus nuevos muebles

El producto que acaba de adquirir ha
 sido sometido a todo tipo de pruebas
 y controles antes de ser enviado a
 usted.

Esperamos que disfrute con sus
 nuevos muebles!!!

EN
 Valued Customer,
 We design and carefully
 manufacture our products for our
 customers, We wish that our
 customers to have fun while they
 are doing their new furniture

The product you just purchased
 was subjected to all sorts of tests
 and controls before sending out to
 you.

Hope you enjoy your new
 furniture!!!



EN
 Although all products are carefully
 manufactured and packed,
 sometimes we
 experience damage during
 transportation.

In such cases, please check the
 damaged part,
 note the part number written on
 the part and
 do not hesitate to contact us

ES
 Aunque todos los productos se fabrican y
 embalan cuidadosamente, a veces se
 producen daños durante el transporte.

En estos casos, por favor, compruebe la
 pieza dañada, anote el número de pieza
 escrito en la misma y no dude en
 ponerse en contacto con nosotros.



EN
 Furniture parts are going to several
 manufacturing procedures. During this
 process, parts can have little dust or
 marks. Please clean the parts with
 damp cloth before assembly to get
 the best result. Usual cleaning would
 be suffice.

ES
 Las piezas de los muebles se someten a
 varios procedimientos de fabricación.
 Durante este proceso, las piezas pueden
 tener poco polvo o marcas.
 Por favor, limpie las piezas con un paño
 antes del montaje para obtener el mejor
 resultado.
 La limpieza habitual sería será suficiente.



EN
 Before starting, please check all
 components
 and accessories according to the
 provided list.
 If you purchased more than one
 product, to prevent confusion, be sure
 that you completed the first product,
 then start the next one.
 Please make sure that you select correct
 numbered part and use specific
 connector to assemble.
 We do not recommend any
 modification or rotation in assembly.
 Please follow the manual carefully.

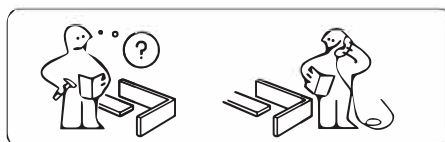
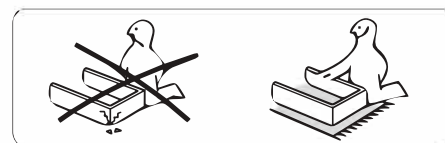
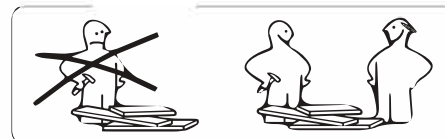
ES
 Antes de comenzar, por favor,
 compruebe todos los componentes y
 accesorios de acuerdo con la lista
 proporcionada. Si ha comprado más
 de un producto, para evitar
 confusiones, asegúrese de que ha
 completado el primer producto y
 luego empiece con el siguiente. Por
 favor, asegúrese de seleccionar la
 pieza numerada correcta y de utilizar
 el conector específico para el montaje.
 No recomendamos ninguna
 modificación o rotación en el montaje.
 Por favor, siga el manual
 cuidadosamente.



EN
 Do not use your furniture for out of
 purposes.
 If you would like to use it out of purpose
 or
 would like to do some modification or
 rotation, please contact us for more
 details.
 Please do not expose your furniture with
 excessive heat, cold and humidity
 because product can be
 affected negatively.

ES
 No utilice sus muebles para fines
 distintos.
 Si desea utilizarlo fuera de propósito o le
 gustaría hacer alguna modificación o
 rotación, por favor póngase en contacto
 con nosotros para más detalles.

Por favor, no exponga sus muebles al
 calor, frío
 y humedad excesivos porque el
 producto puede verse afectado
 negativamente.


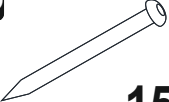
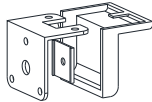

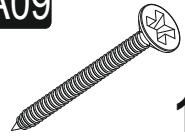

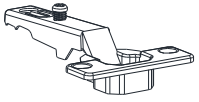
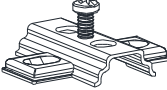



ATTENTION!!

Minifix is the main connection material used in products. Before starting assembly, please check the drawings below... Please use the wall mounting system for the TV The floating TV unit only carries 30lbs.

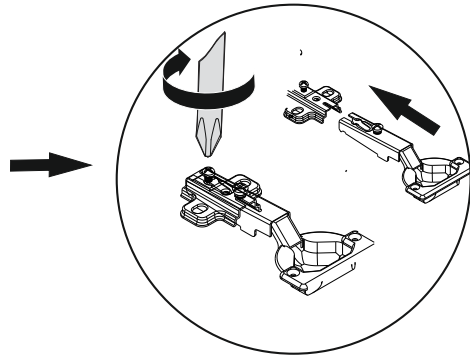


ACCESSORY LIST

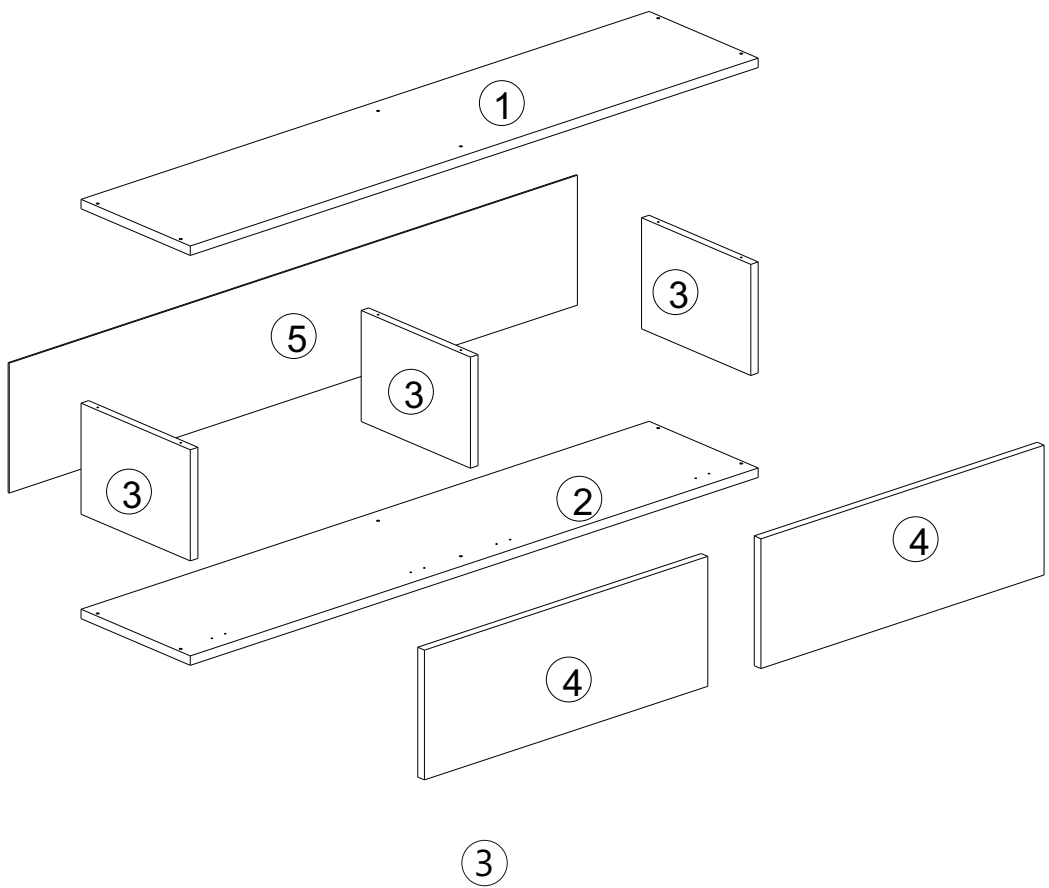
A16  A 12x	A28  15x	A41  4x	D69  4x	A09 4x50  12x
A10 3,5x18  24x	A12  4x	A13  4x	A09 5x70 YHB  4x	



Since A12 and A13 Hinge and Supplement are a set, they come screwed together. Before installing the hinge, separate A12 and A13 from each other by unscrewing the screw indicated by the arrow as shown in the diagram next to.

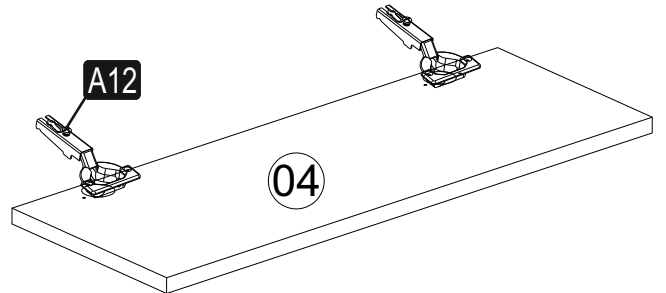
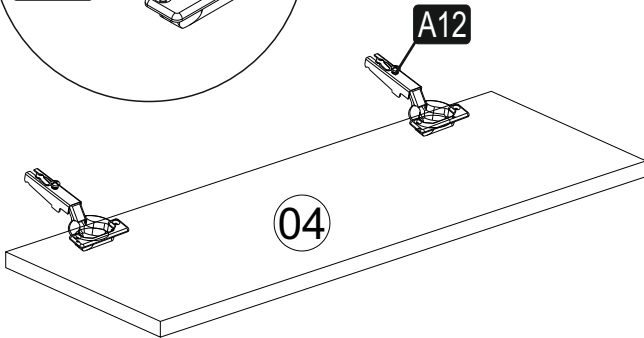
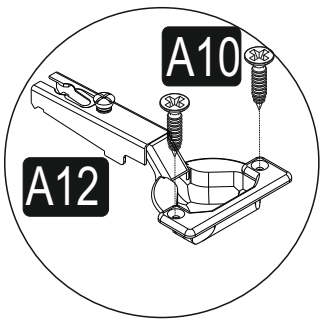
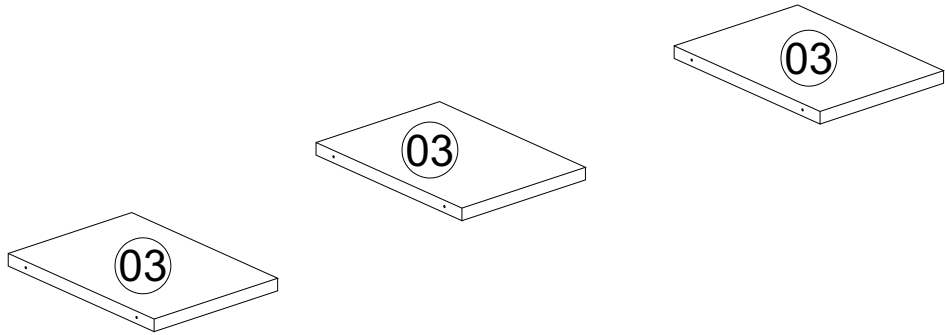
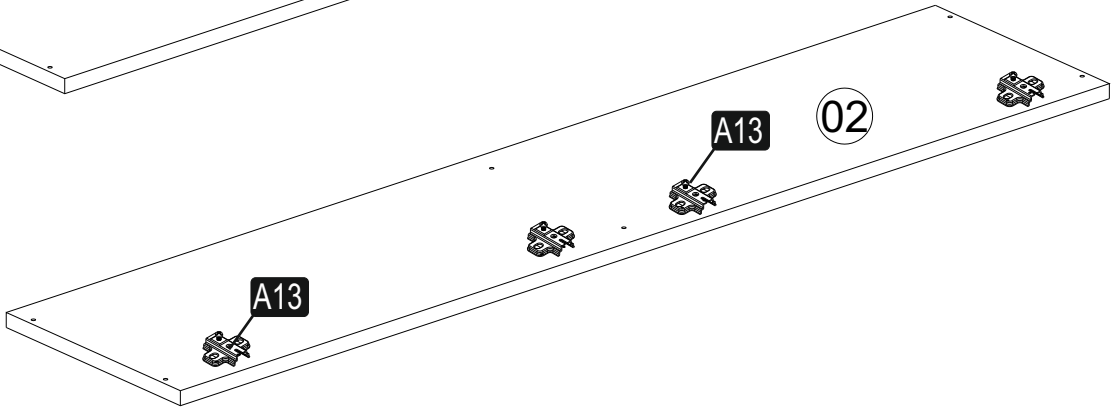
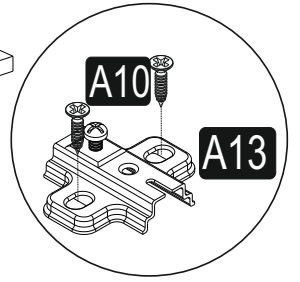
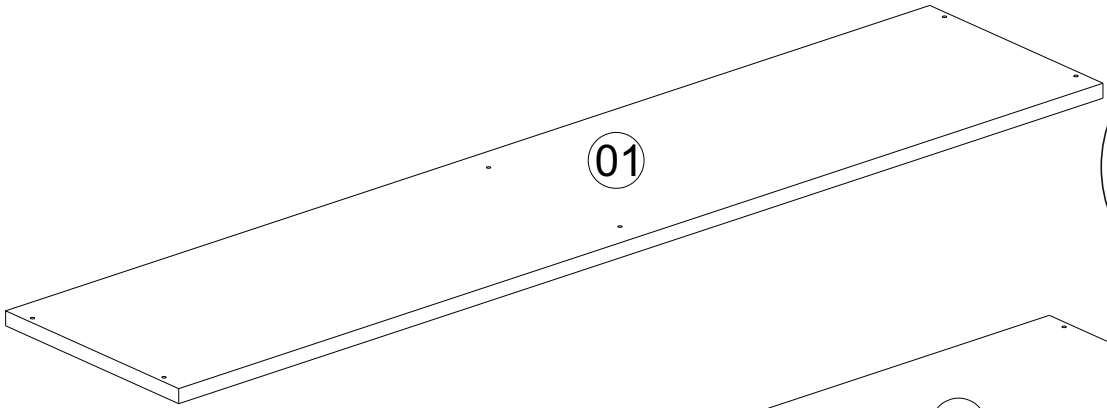


GENERAL VIEW

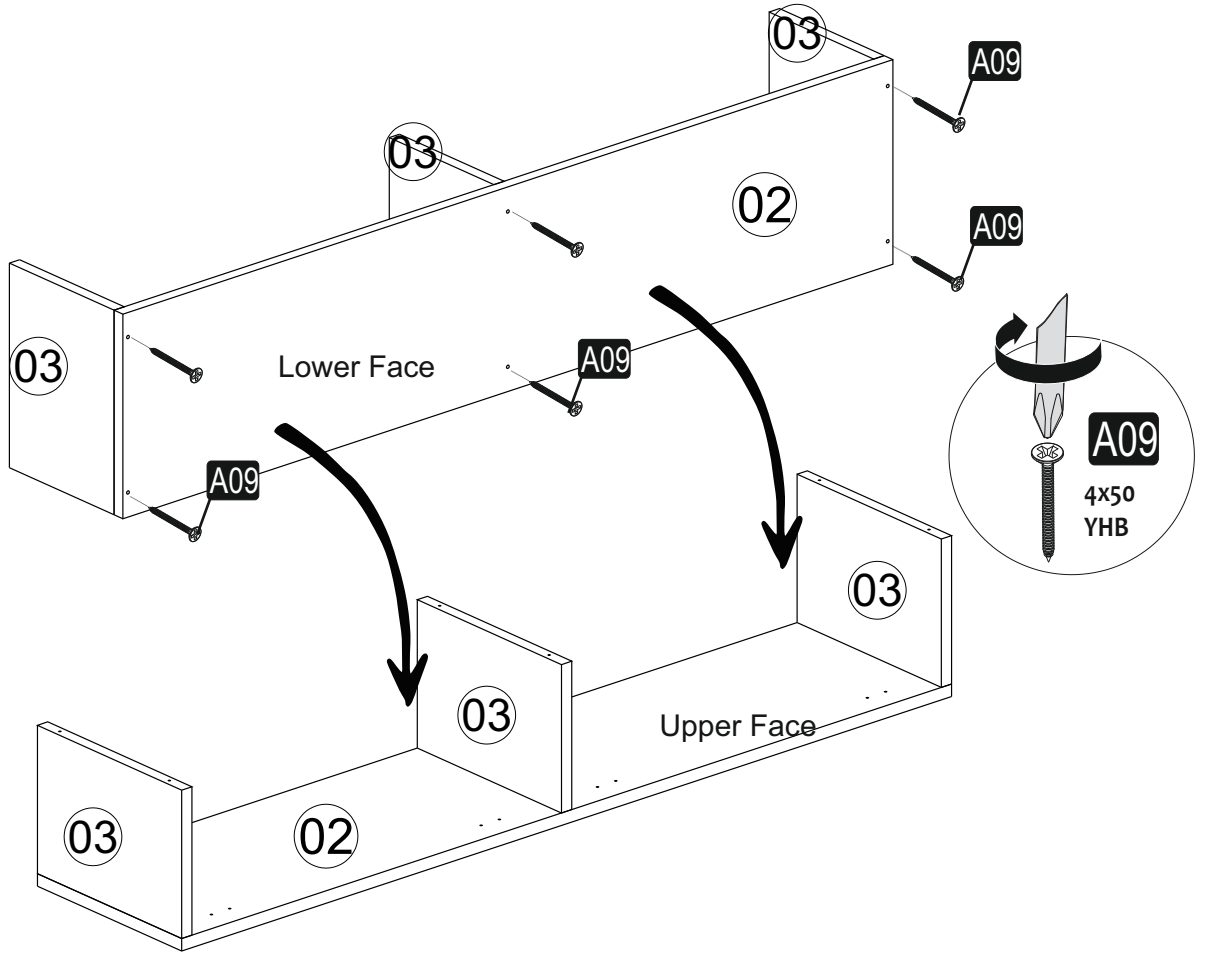


ASSEMBLY MANUAL

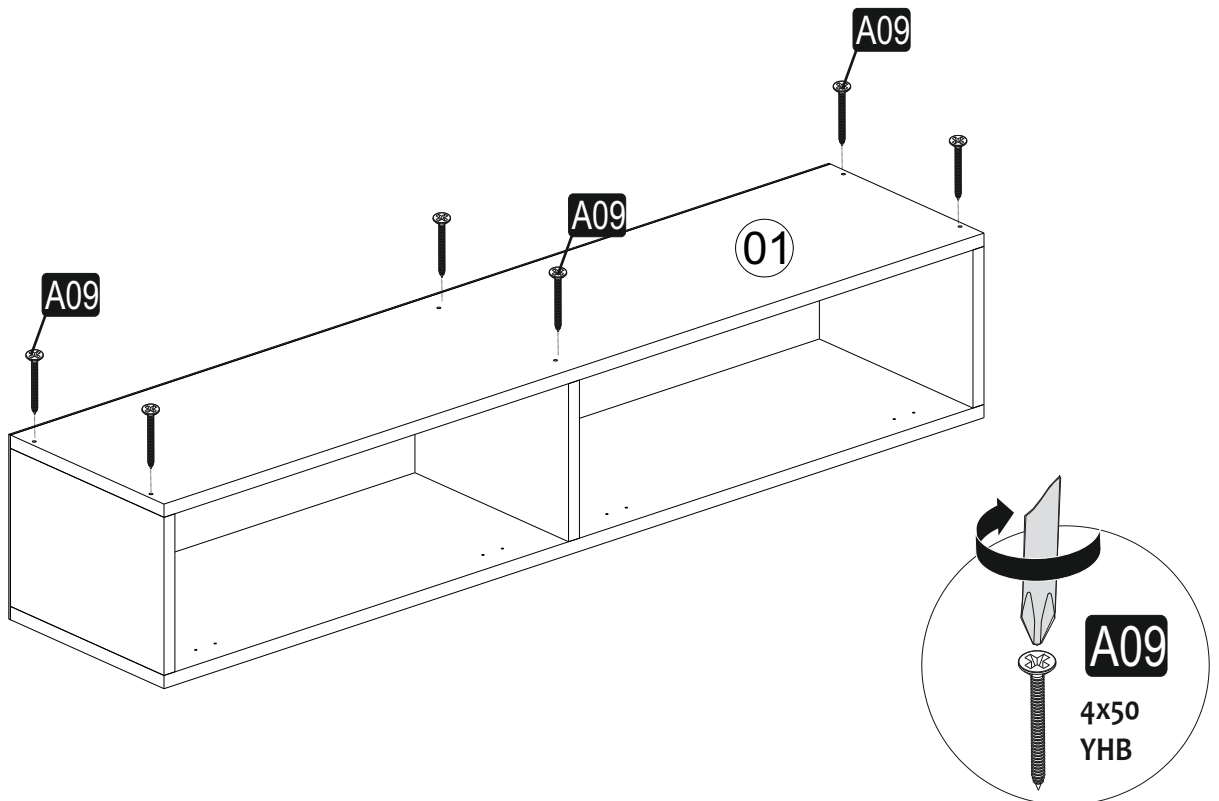
1



2

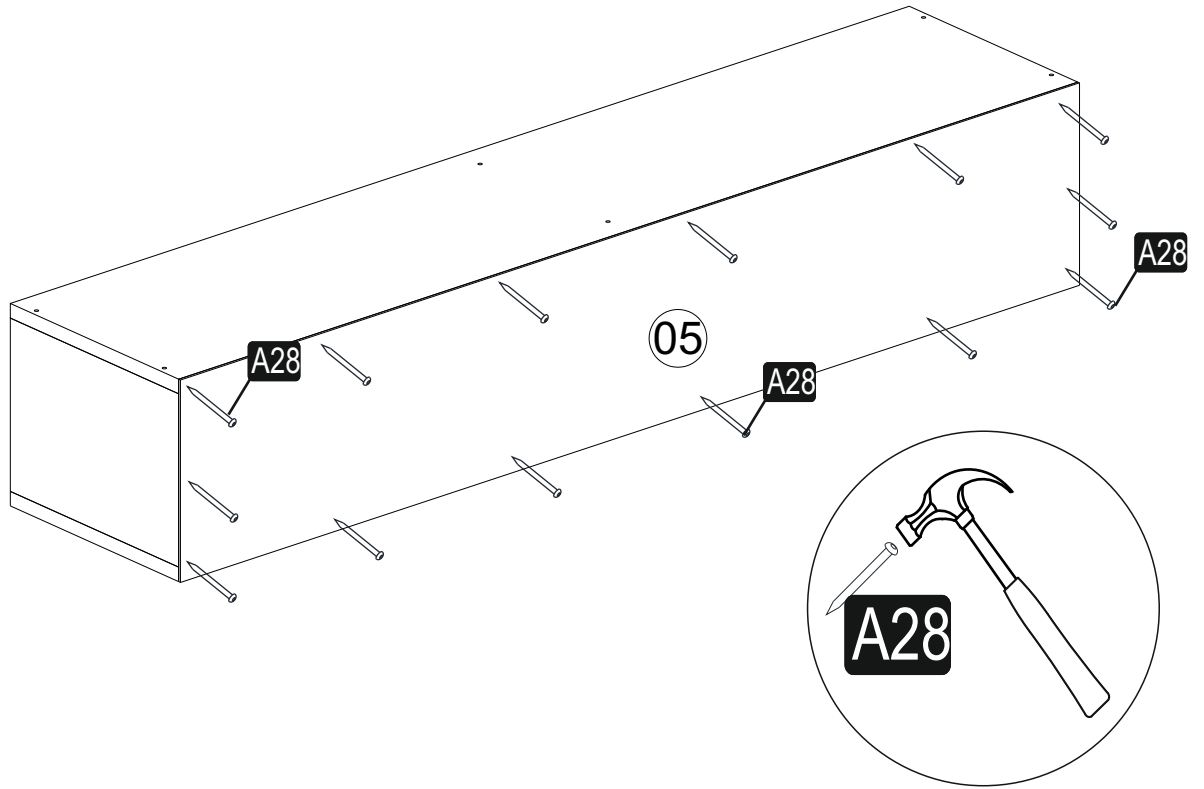


3

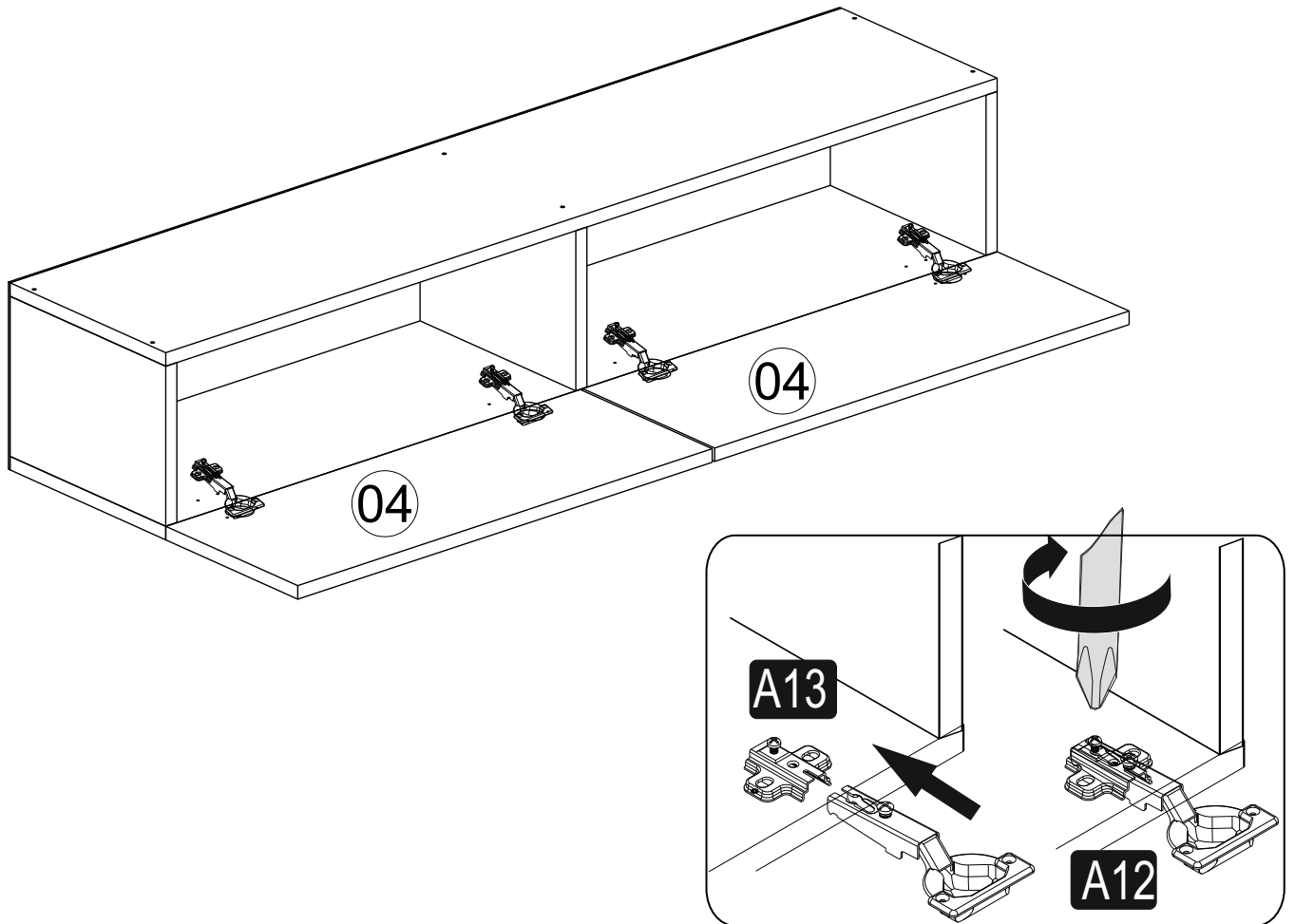


5

4

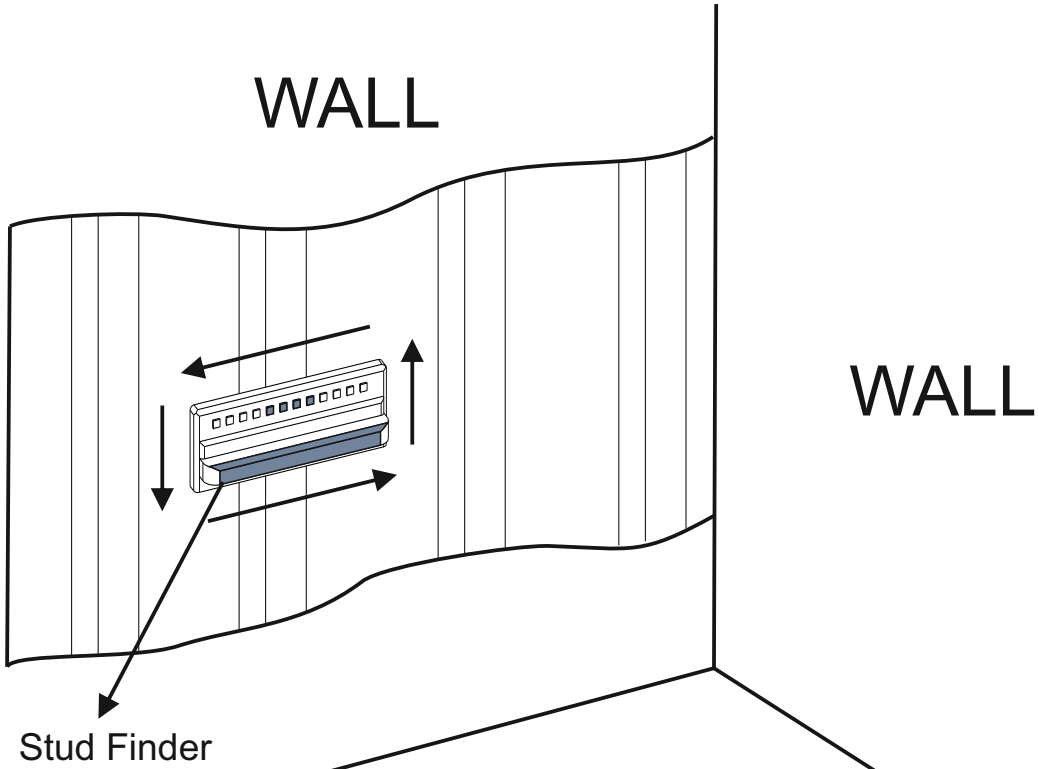


5

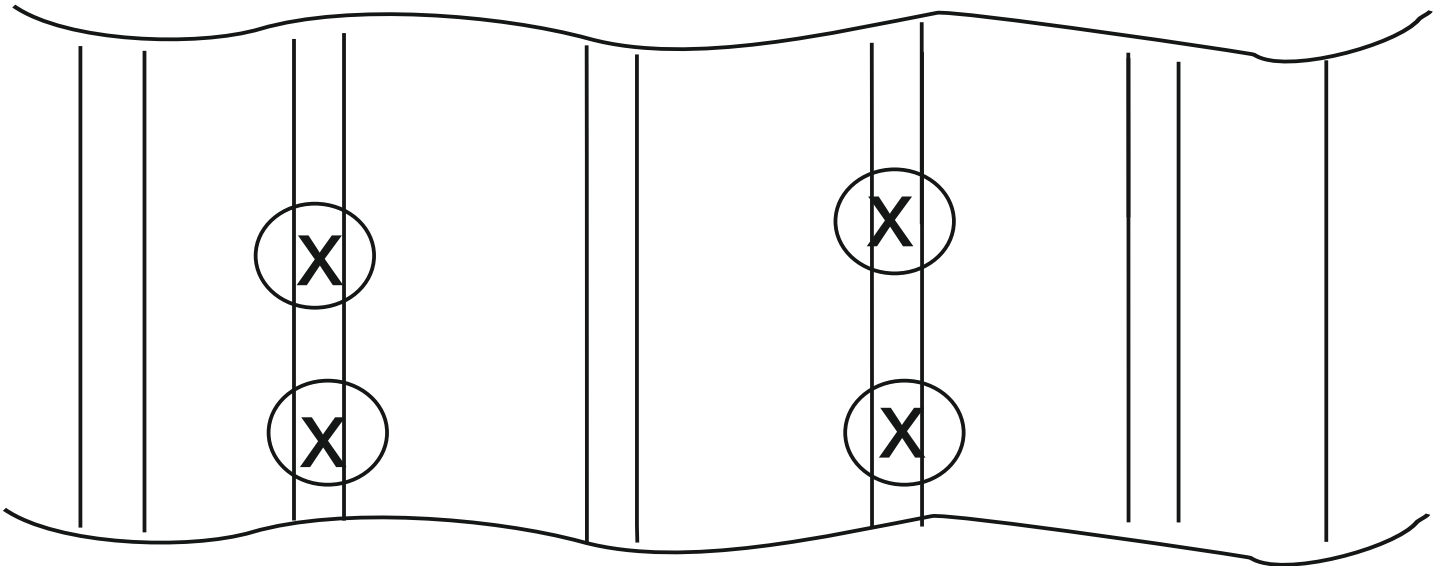


6

6 Please use stud finder to anchor brackets into the studs for a safe installation.

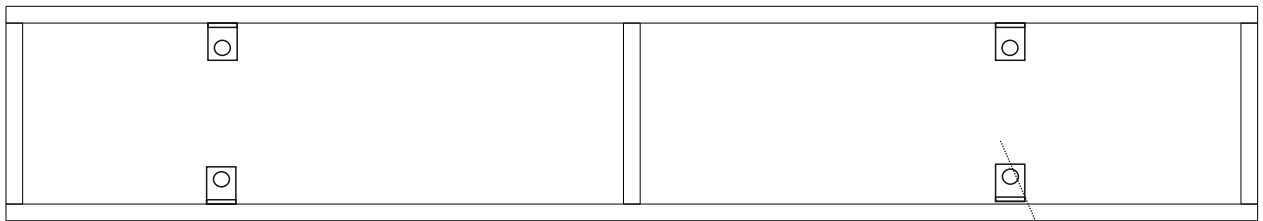
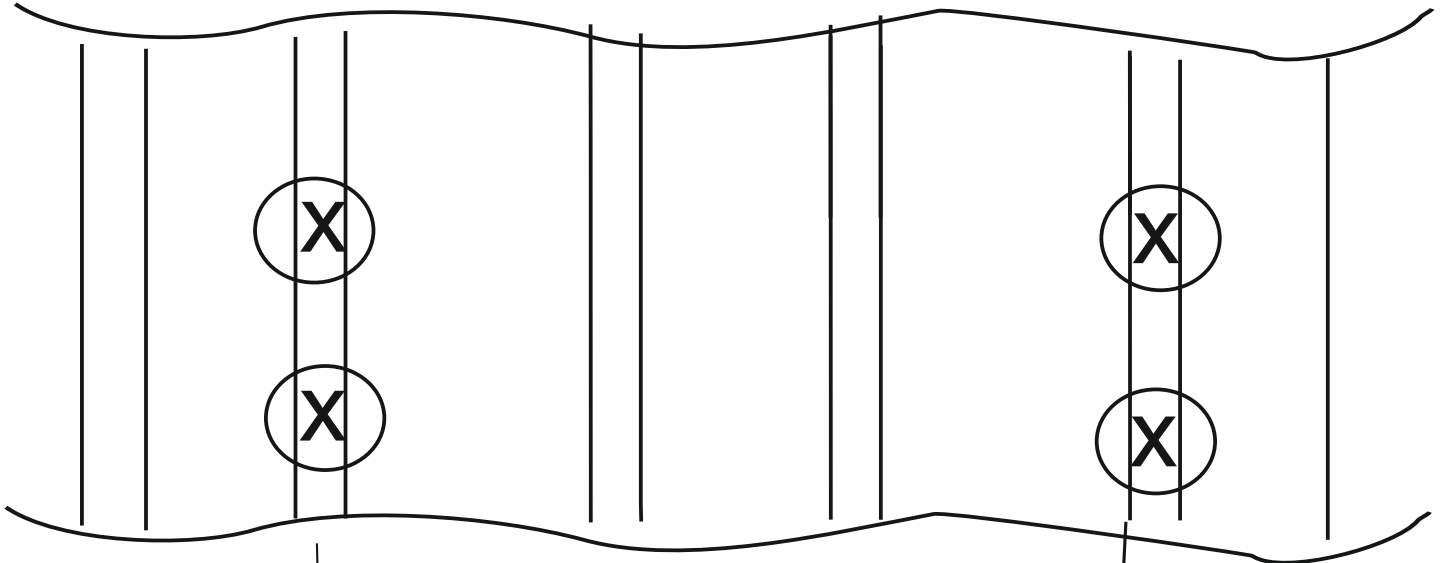


WALL

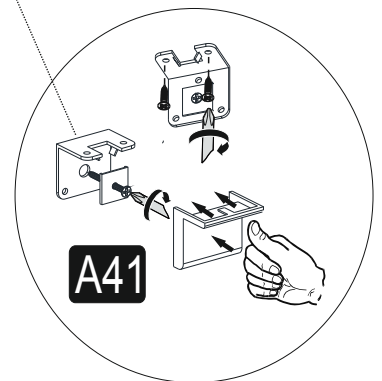
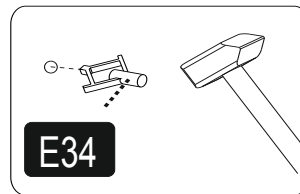
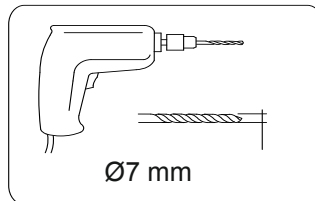


WALL

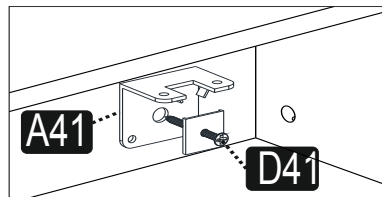
WALL



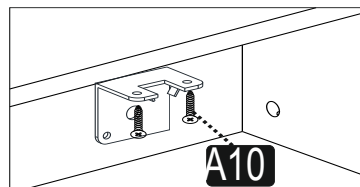
PART-1



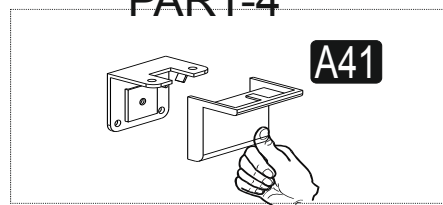
PART-2

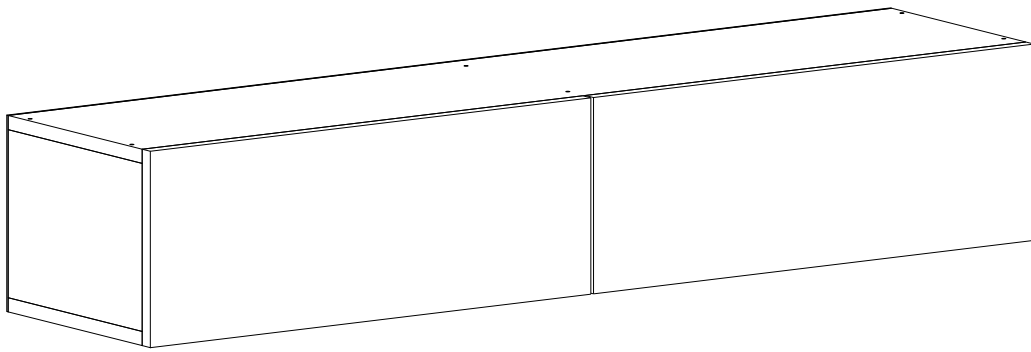


PART-3



PART-4





You can contact us if you have any problems with the installation of the product.