

ASSEMBLY INSTRUCTION

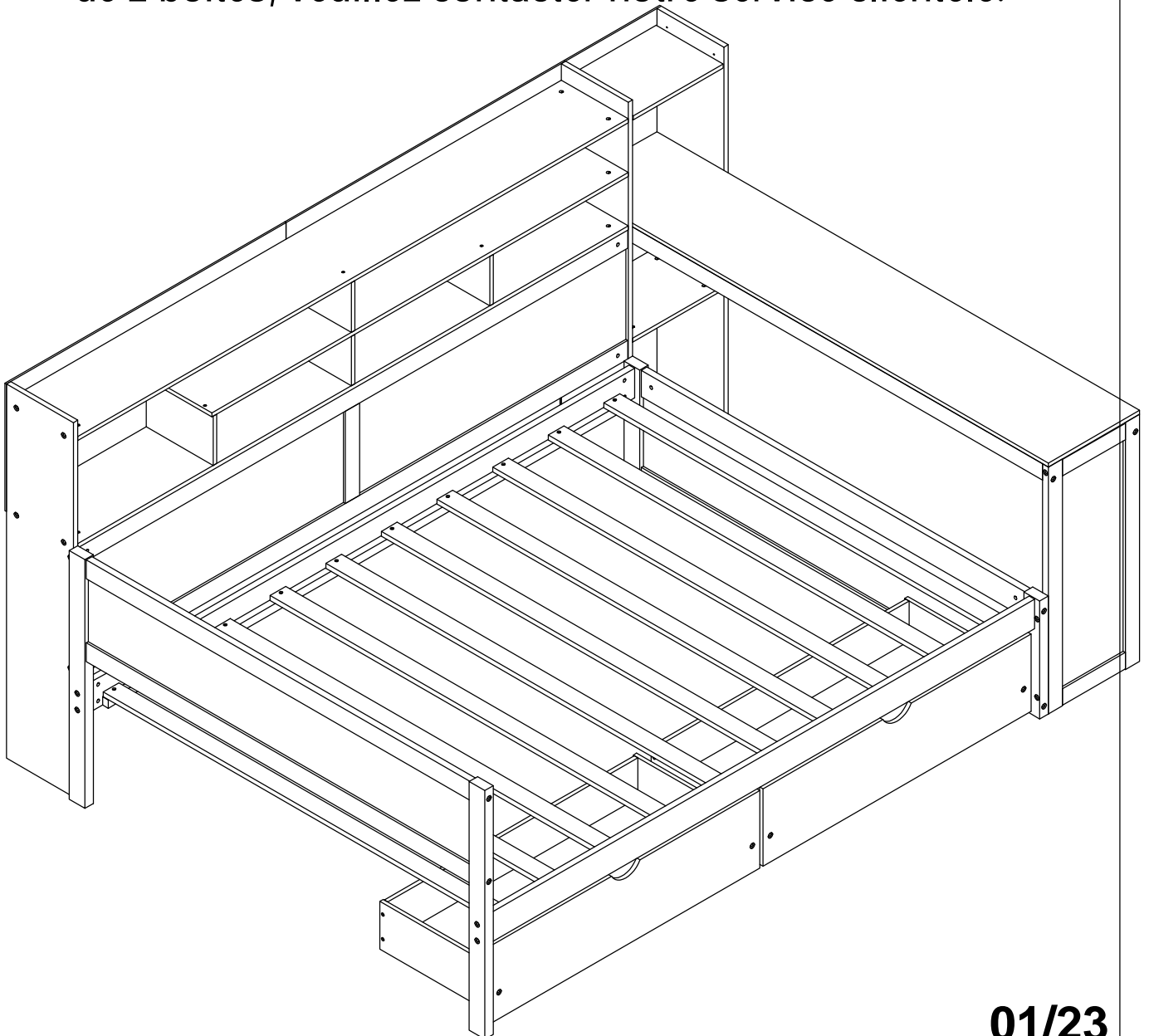
TWIN

Warning: You must read this before continuing
INSTRUCTIONS DE MONTAGE

Attention: Vous devez lire ceci avant de continuer

This set is included 2 boxes if don't receive full 2 boxes please contact our customer service team

Ce set est livré en 2 boîtes. Si vous ne recevez pas un jeu complet de 2 boîtes, veuillez contacter notre service clientèle.



SAFETY WARNINGS AND GENERAL NOTES:

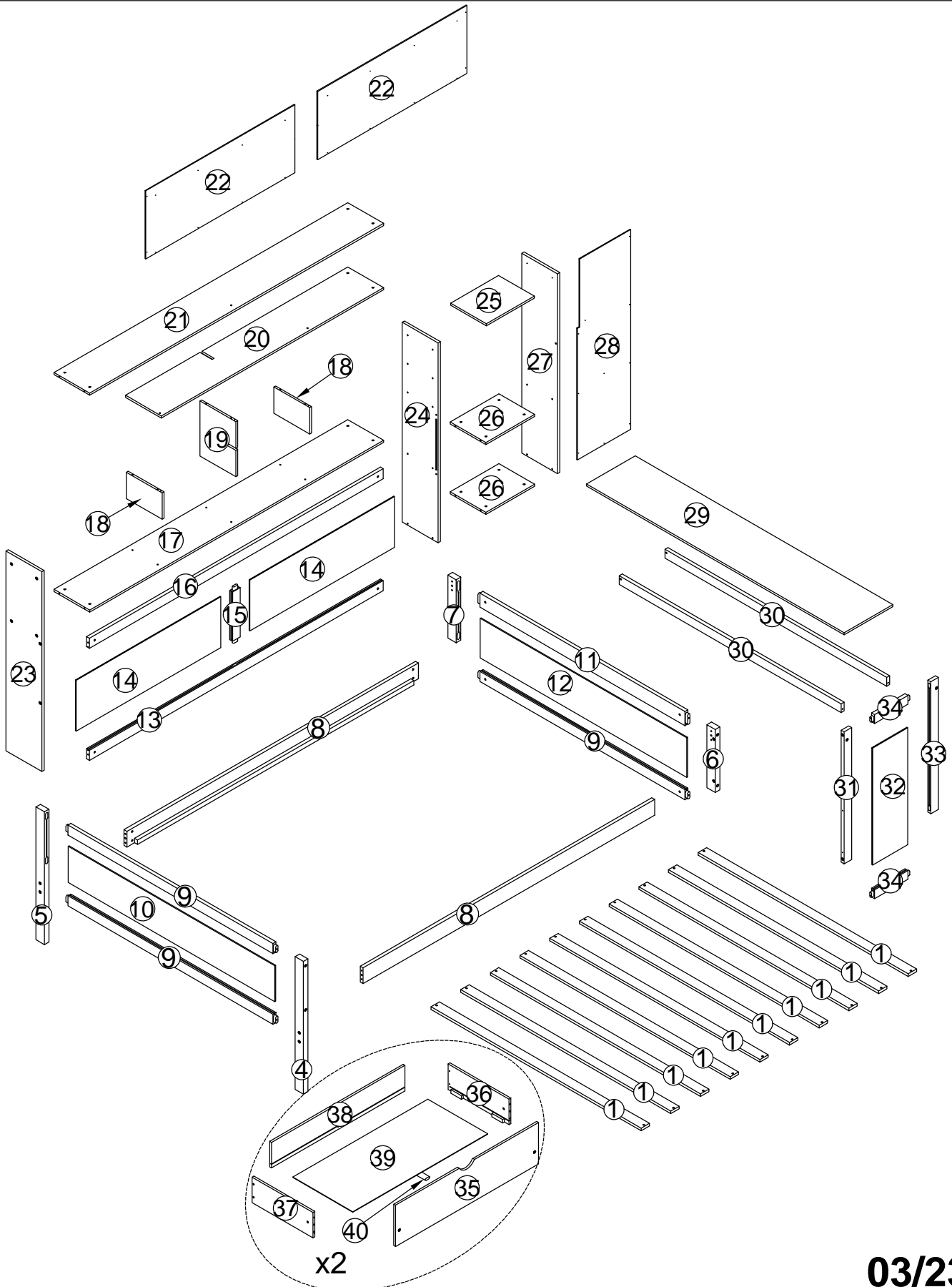
1. Do not use substitute parts. Contact the manufacturer or dealer for replacement parts.
2. Keep these instructions for future reference.
3. We recommend assembling your bed on the shipping carton to protect your floor.
4. Be certain all staples are out of the box before beginning assembly on the shipping carton.





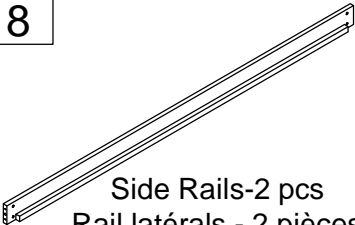
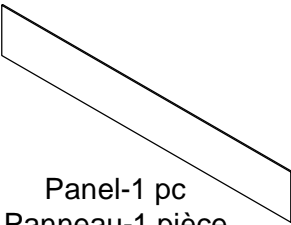
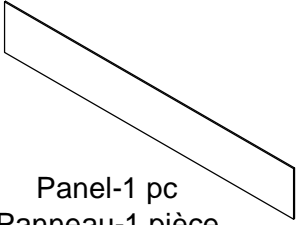

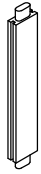
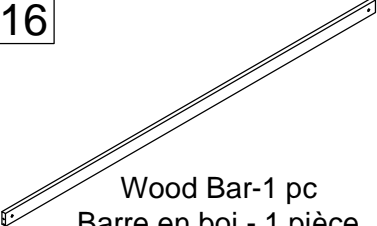
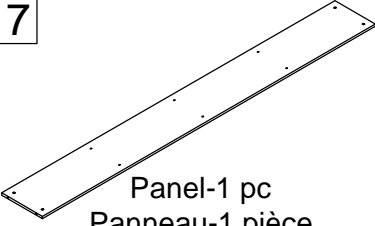
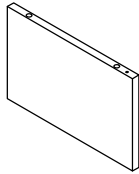
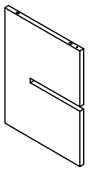
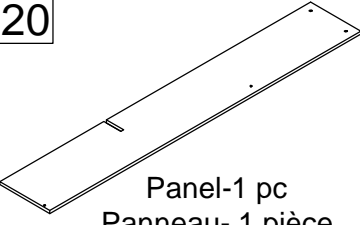
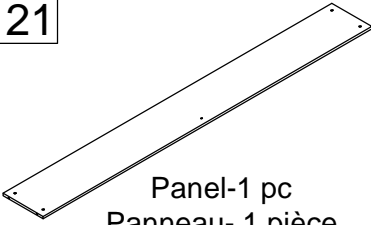


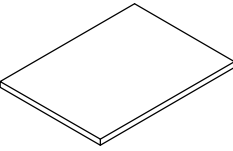
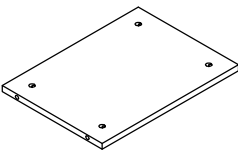


AVERTISSEMENTS DE SÉCURITÉ ET REMARQUES GÉNÉRALES :

1. N'utilisez pas de pièces de rechange. Contactez le fabricant ou le revendeur pour les pièces de rechange.
2. Conservez ces instructions pour référence future.
3. Nous vous recommandons d'assembler votre lit sur le carton d'expédition pour protéger votre sol.
4. Assurez-vous que toutes les agrafes sont sorties de la boîte avant de commencer l'assemblage sur le carton d'expédition.

ASSEMBLY INSTRUCTION

INSTRUCTIONS DE MONTAGE



<p>4</p>  <p>Leg-1 pc Jambe-1 pièce</p>	<p>5</p>  <p>Leg-1 pc Jambe-1 pièce</p>	<p>6</p>  <p>Leg-1 pc Jambe-1 pièce</p>
<p>7</p>  <p>Leg-1 pc Jambe-1 pièce</p>	<p>8</p>  <p>Side Rails-2 pcs Rail latéraux - 2 pièces</p>	<p>10</p>  <p>Panel-1 pc Panneau-1 pièce</p>
<p>12</p>  <p>Panel-1 pc Panneau-1 pièce</p>	<p>13</p>  <p>Wood Bar-1 pc Barre en bois - 1 pièce</p>	<p>15</p>  <p>Wood Bar-1 pc Barre en bois - 1 pièce</p>
<p>16</p>  <p>Wood Bar-1 pc Barre en bois - 1 pièce</p>	<p>17</p>  <p>Panel-1 pc Panneau-1 pièce</p>	<p>18</p>  <p>Panels-2 pcs Panneaux-2 pièces</p>
<p>19</p>  <p>Panel-1 pc Panneau- 1 pièce</p>	<p>20</p>  <p>Panel-1 pc Panneau- 1 pièce</p>	<p>21</p>  <p>Panel-1 pc Panneau- 1 pièce</p>
<p>23</p>  <p>Panel-1 pc Panneau- 1 pièce</p>	<p>24</p>  <p>Panel-1 pc Panneau- 1 pièce</p>	<p>25</p>  <p>Panel-1 pc Panneau- 1 pièce</p>
<p>26</p>  <p>Panels-2 pcs Panneaux- 2 pièces</p>	<p>27</p>  <p>Panel-1 pc Panneau- 1 pièce</p>	<p>30</p>  <p>Wood Bars-2 pcs Barre en bois - 2 pièces</p>

31



Wood Bar-1 pc
Barre en bois - 1 pièce

32



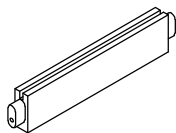
Table Panel -1 pc
Panneau de table - 1 pièce

33



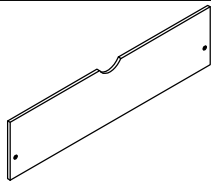
Wood Bar-1 pc
Barre en bois - 1 pièce

34



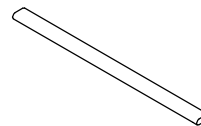
Wood Bars-2 pcs
Barre en bois - 2 pièces

35

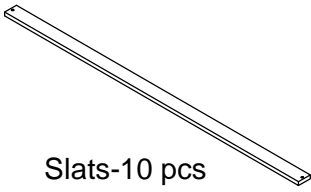


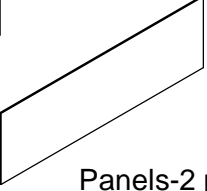
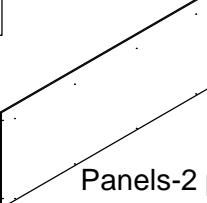

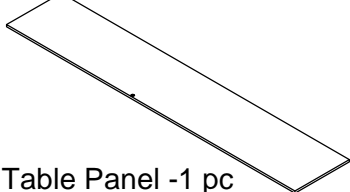
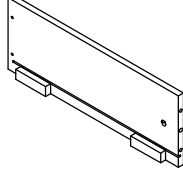
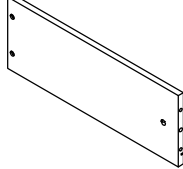
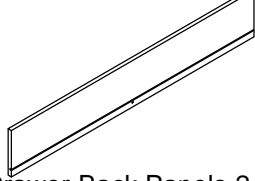
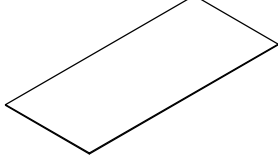


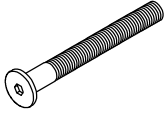

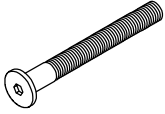
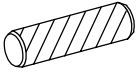
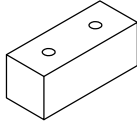
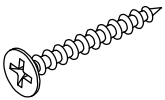
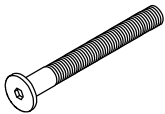
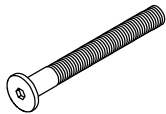
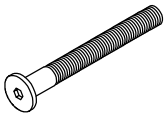
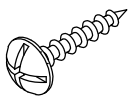
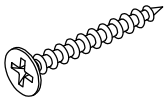
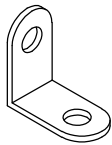

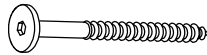
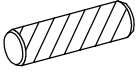
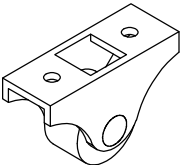

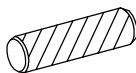
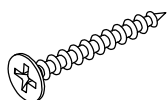
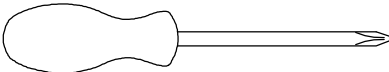
Drawer-Front Panels-2 pcs
Panneaux avant de tiroir - 2 pièces

40


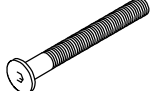


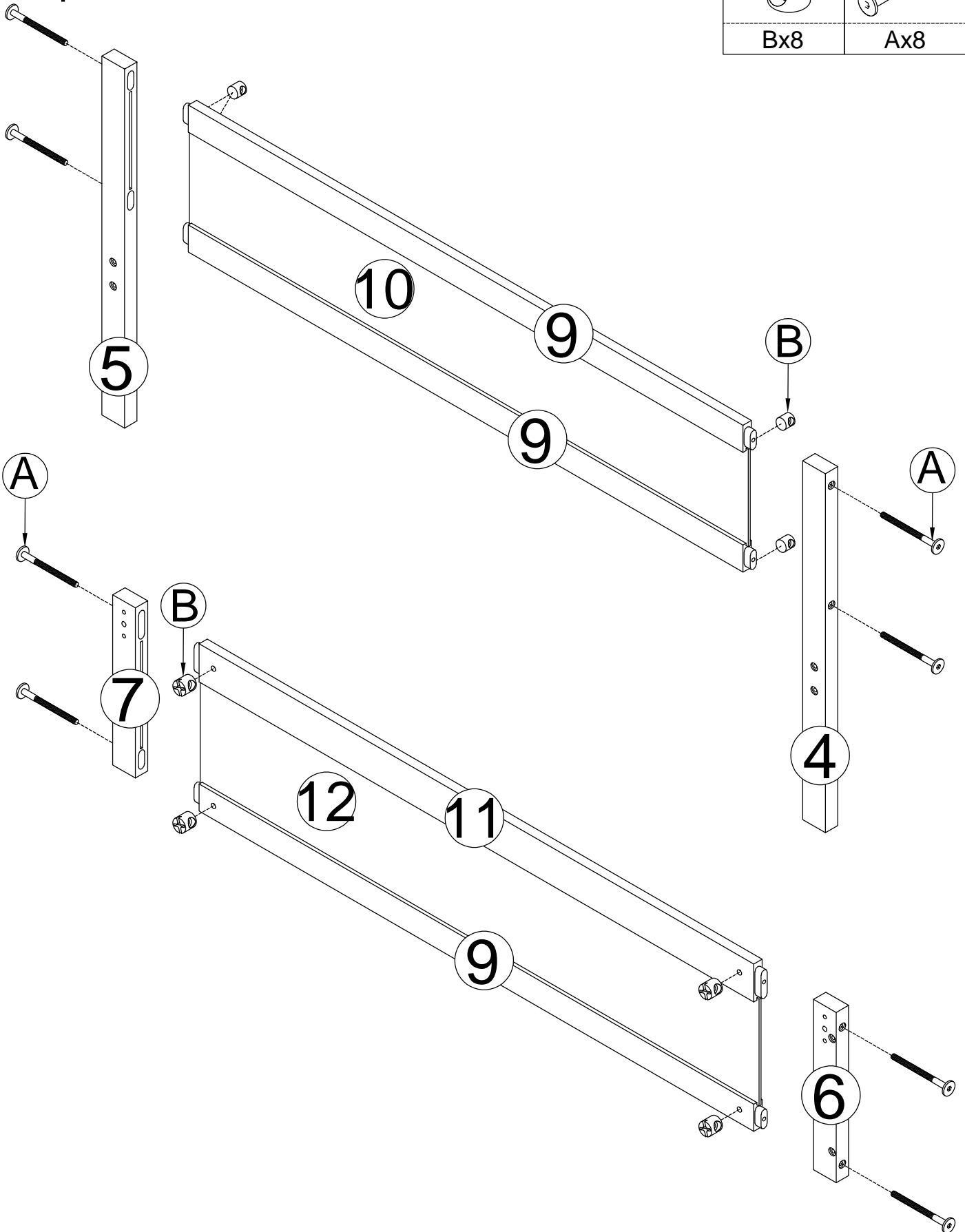
Drawer-Support Bottom Panels-2 pcs
Panneaux inférieurs de support de tiroir
- 2 pièces

<p>1</p>  <p>Slats-10 pcs Lattes-10 pièces</p>	<p>9</p>  <p>Wood Bars-3 pcs Barre en bois - 3 pièces</p>	<p>11</p>  <p>Wood Bar-1 pc Barre en bois - 1 pièce</p>
<p>14</p>  <p>Panels-2 pcs Panneaus-2 pièces</p>	<p>22</p>  <p>Panels-2 pcs Panneaus- 2 pièces</p>	<p>28</p>  <p>Panel-1 pc Panneau- 1 pièce</p>
<p>29</p>  <p>Table Panel -1 pc Panneau de table - 1 pièce</p>	<p>36</p>  <p>Drawer-Side Panels-2 pcs Panneaux latéraux de tiroir - 2 pièces</p>	<p>37</p>  <p>Drawer-Side Panels-2 pcs Panneaux latéraux de tiroir - 2 pièces</p>
<p>38</p>  <p>Drawer-Back Panels-2 pcs Panneaux arrière de tiroir - 2 pièces</p>	<p>39</p>  <p>Drawer-Bottom Panels-2 pcs Panneaux de fond de tiroir - 2 pièces</p>	

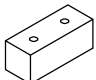
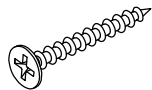
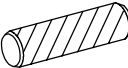
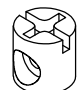
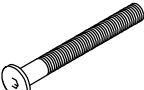
<p>A</p>  <p>Bolt Ø6x90 mm -8 pcs Boulon Ø6x90 mm -8 pièces</p>	<p>B</p>  <p>Ø6 x 13 mm -42 pcs Ø6 x 13 mm -42 pièces</p>	<p>C</p>  <p>Bolt Ø6x70 mm -8 pcs Boulon Ø6x70 mm -8 pièces</p>
<p>D</p>  <p>Wood dowel Ø10 x 40 mm-4 pcs Cheville en bois Ø10 x 40 mm-4 pièces</p>	<p>E</p>  <p>Stop Drawer-3 pcs Butée de tiroir - 3 pièces</p>	<p>F</p>  <p>Screws Ø4 x 30 mm-36 pcs Vis Ø4 x 30 mm-36 pièces</p>
<p>G</p>  <p>Bolt Ø6x50 mm -4 pcs Boulon Ø6x50 mm -4 pièces</p>	<p>H</p>  <p>Bolt Ø6x30 mm -8 pcs Boulon Ø6x30 mm -8 pièces</p>	<p>K</p>  <p>Bolt Ø6x60 mm -22 pcs Boulon Ø6x60 mm -22 pièces</p>
<p>L</p>  <p>Screws Ø4 x 15 mm-50 pcs Vis Ø4 x 15 mm-50 pièces</p>	<p>M</p>  <p>Screws Ø3.5 x 12 mm-38 pcs Vis Ø3.5 x 12 mm-38 pièces</p>	<p>N</p>  <p>Steel Bracks-19 pcs Supports en acier - 19 pièces</p>
<p>P</p>  <p>Screws Ø6x80 mm -4 pcs Vis Ø6x80 mm -4 pièces</p>	<p>Q</p>  <p>Screws Ø6x50 mm -4 pcs Vis Ø6x50 mm -4 pièces</p>	<p>R</p>  <p>Wood dowel Ø6 x 25 mm-8 pcs Cheville en bois Ø6 x 25 mm-8 pièces</p>
<p>T</p>  <p>Wheels (H=28mm)-8 pcs Roues (H=28mm)-8 pièces</p>	<p>W</p>  <p>Allen Key-1 pc Clé Allen-1 pièce</p>	<p>Y</p>  <p>Wood dowel Ø8 x 30 mm-6 pcs Cheville en bois Ø8 x 30 mm-6 pièces</p>
<p>Z</p>  <p>Screws Ø4 x 25 mm-3 pcs Vis Ø4 x 25 mm-3 pièces</p>	 <p>Assembly Tools Required (Not Included) Outils d'assemblage requis (non inclus)</p>	

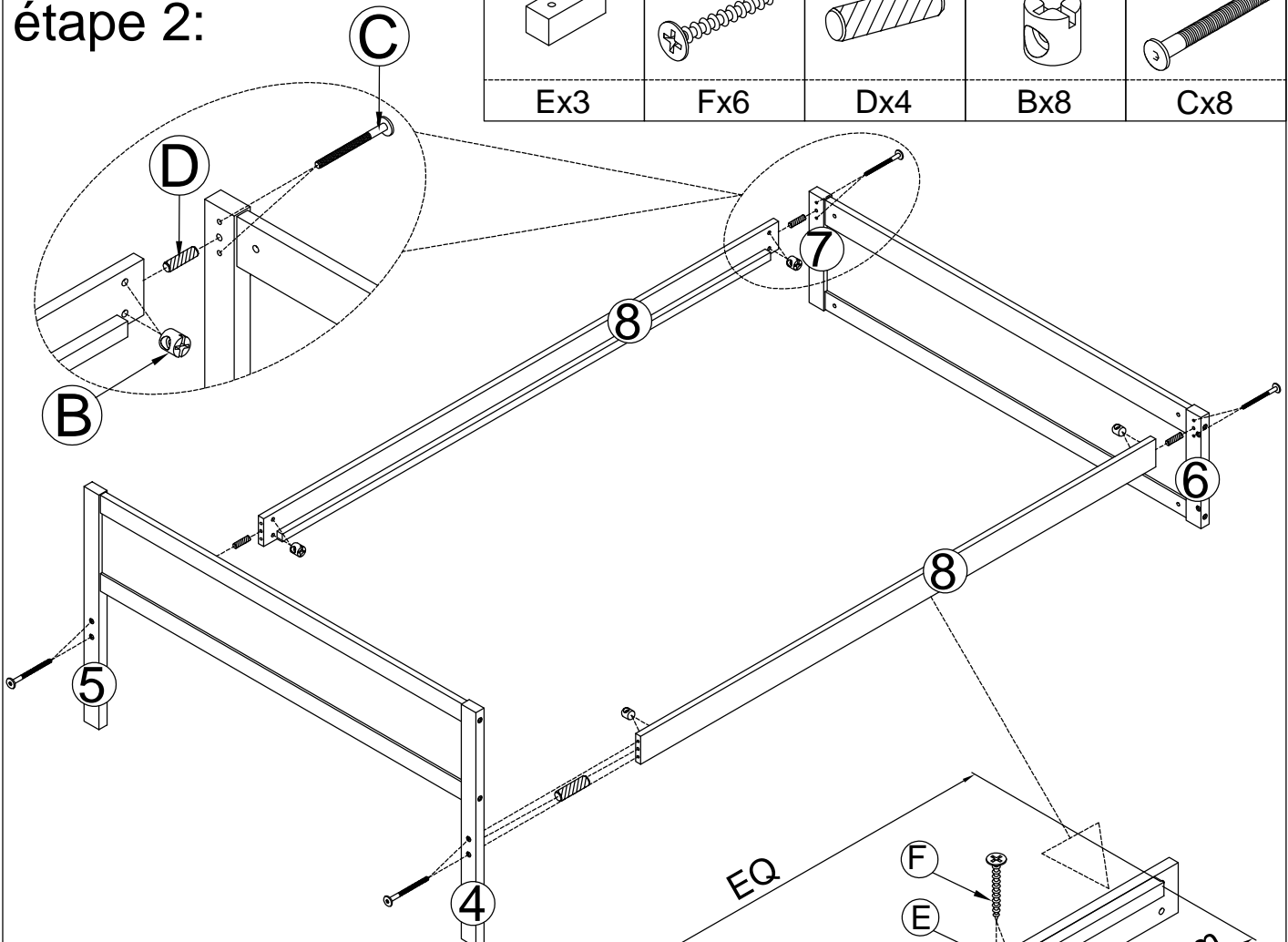
STEP 1:
étape 1:

Ø6x13 mm	Ø6x90mm
	
Bx8	Ax8

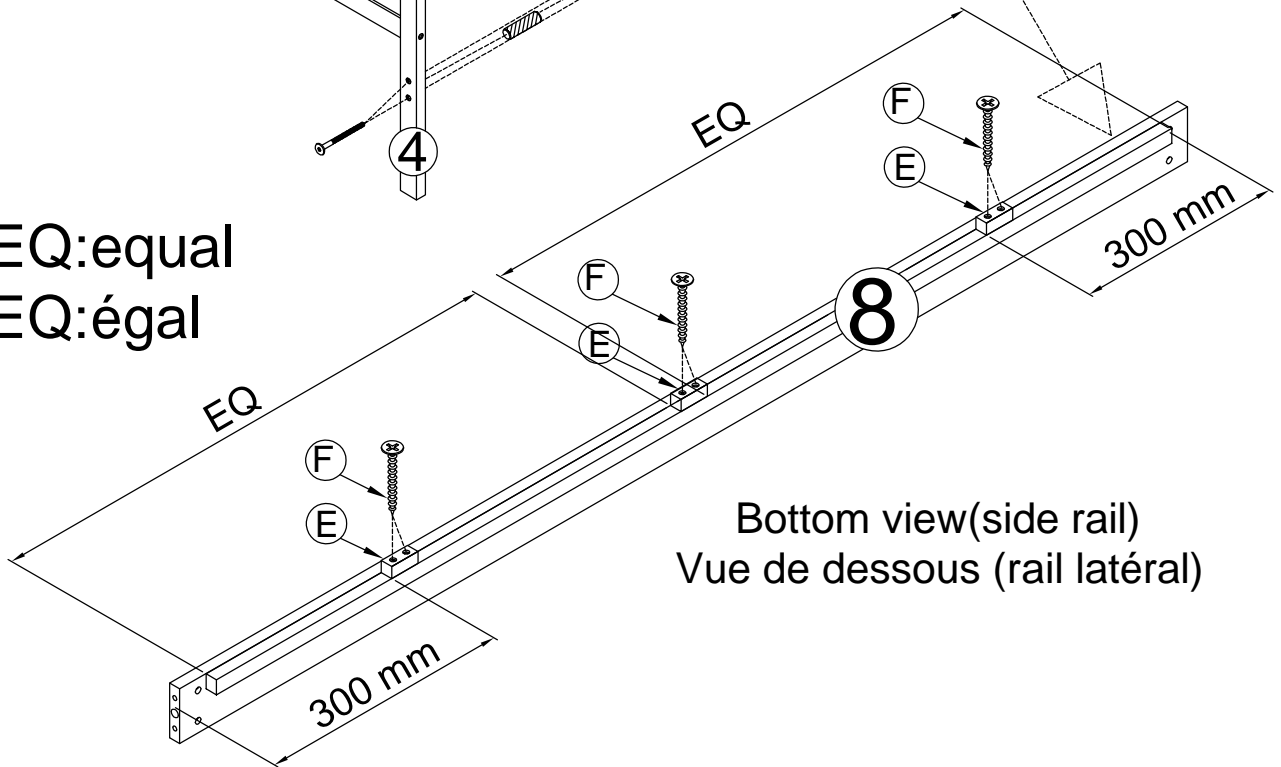


STEP 2:
étape 2:

	Ø4x30 mm 	Ø10x40 mm 	Ø6x13 mm 	Ø6x70 mm 
Ex3	Fx6	Dx4	Bx8	Cx8

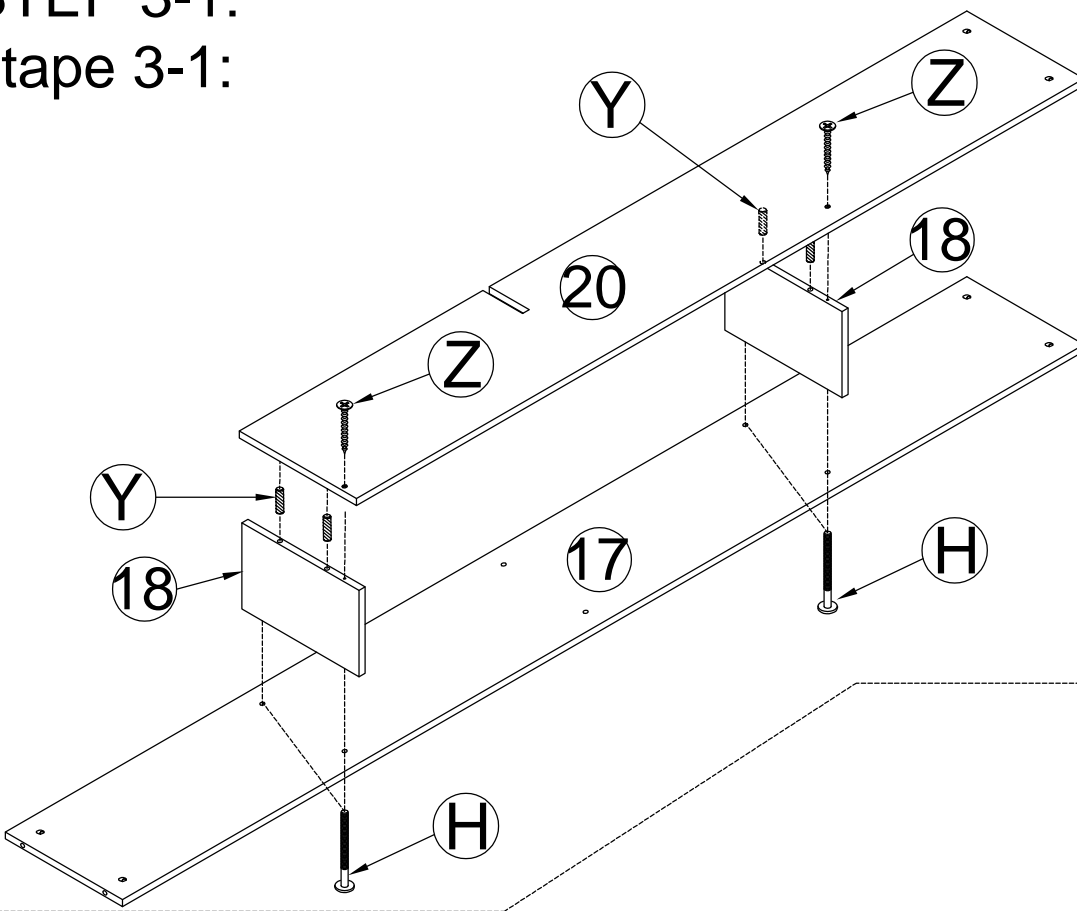


EQ:equal
EQ:égal

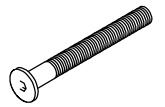


Bottom view(side rail)
Vue de dessous (rail latéral)

STEP 3-1:
étape 3-1:

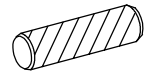


Ø6x30mm



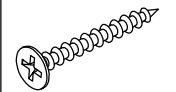
Hx4

Ø8x30 mm



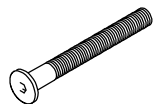
Yx4

Ø4x25 mm



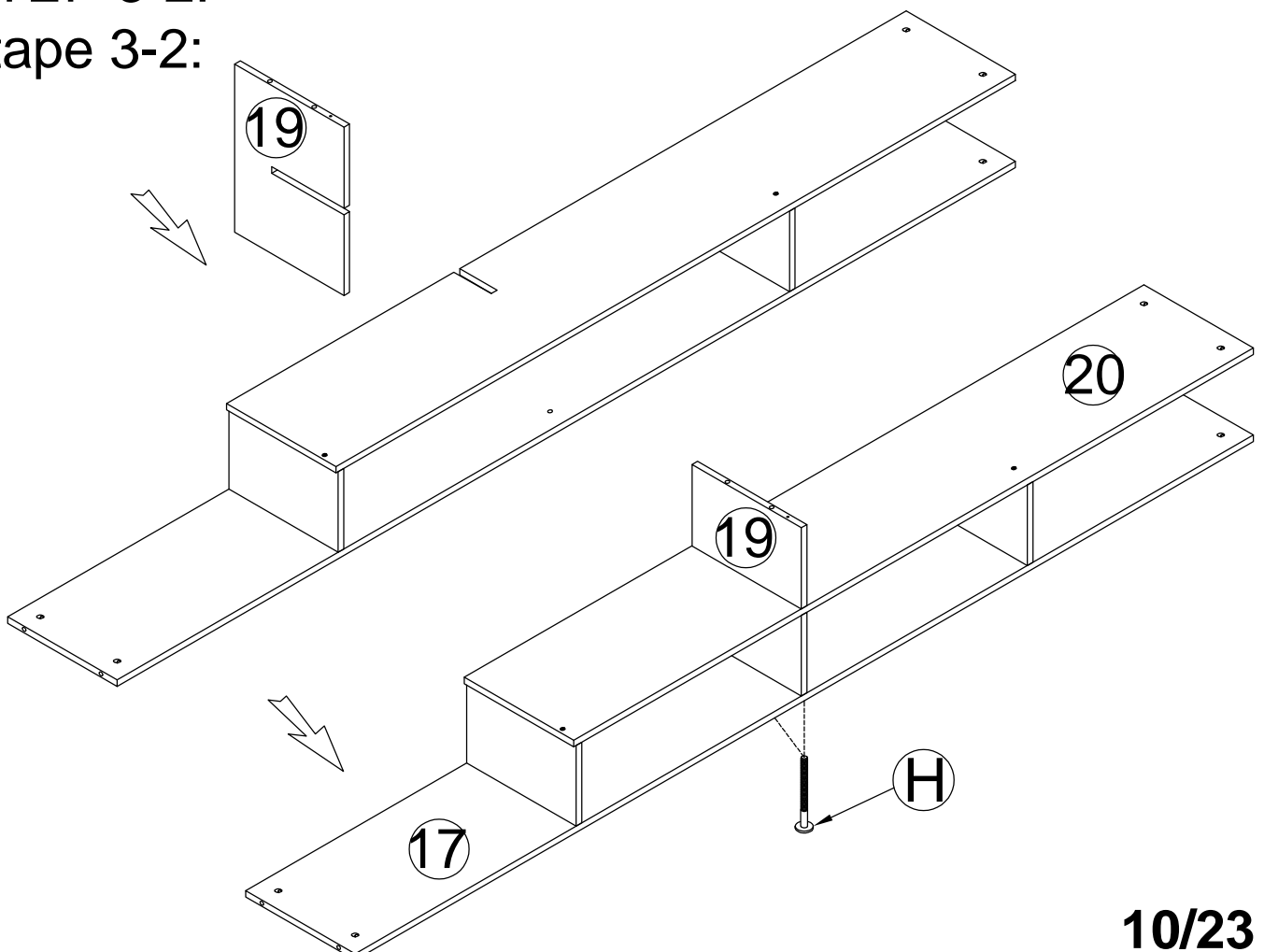
Zx2

Ø6x30mm

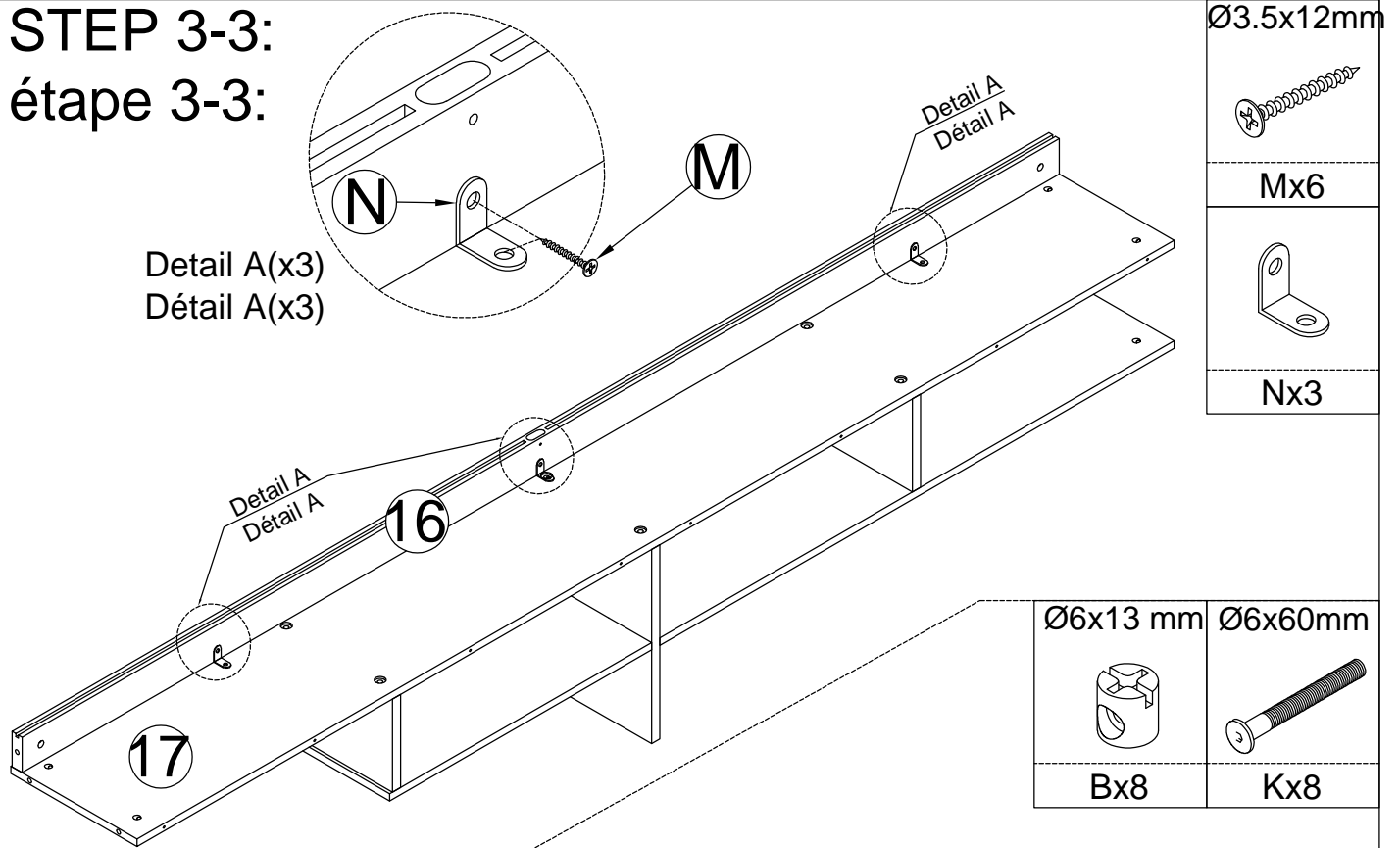


Hx2

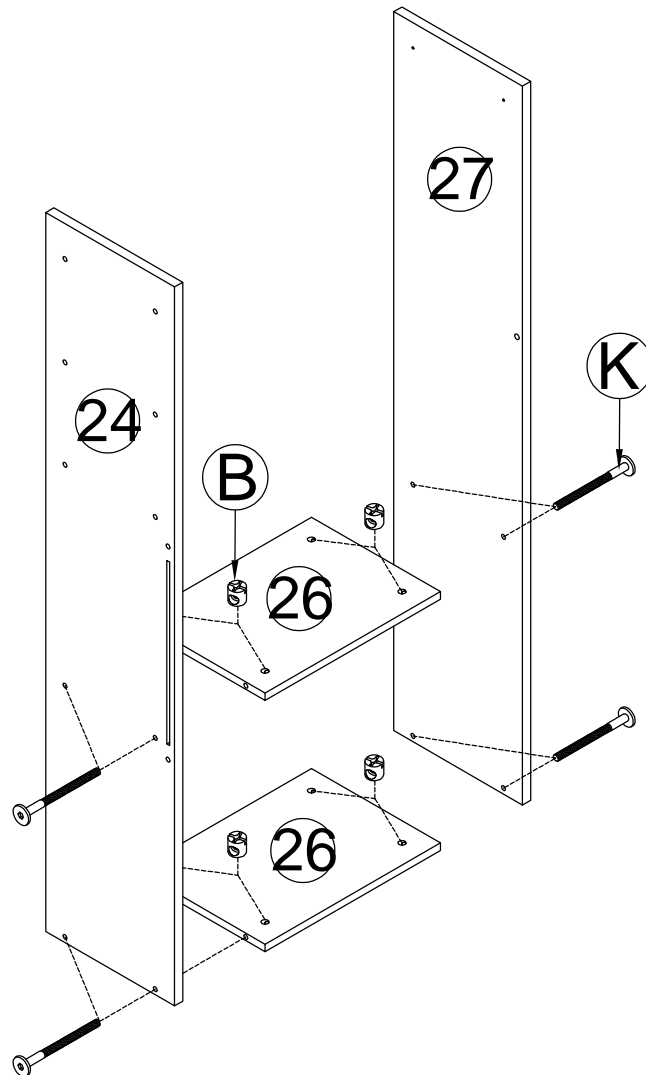
STEP 3-2:
étape 3-2:



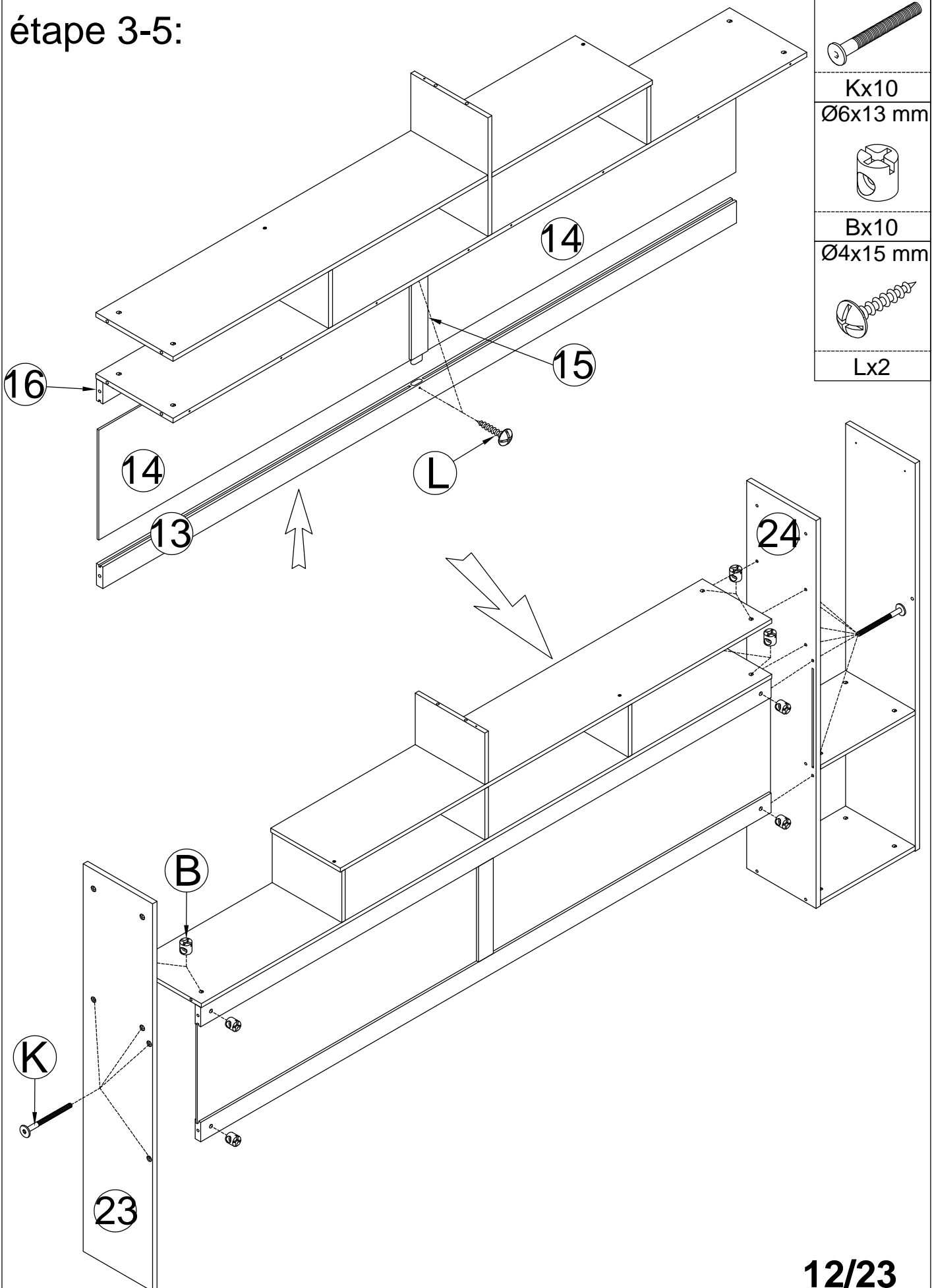
STEP 3-3:
étape 3-3:



STEP 3-4:
étape 3-4:

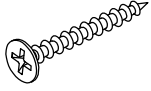

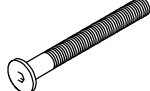
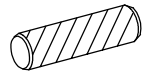


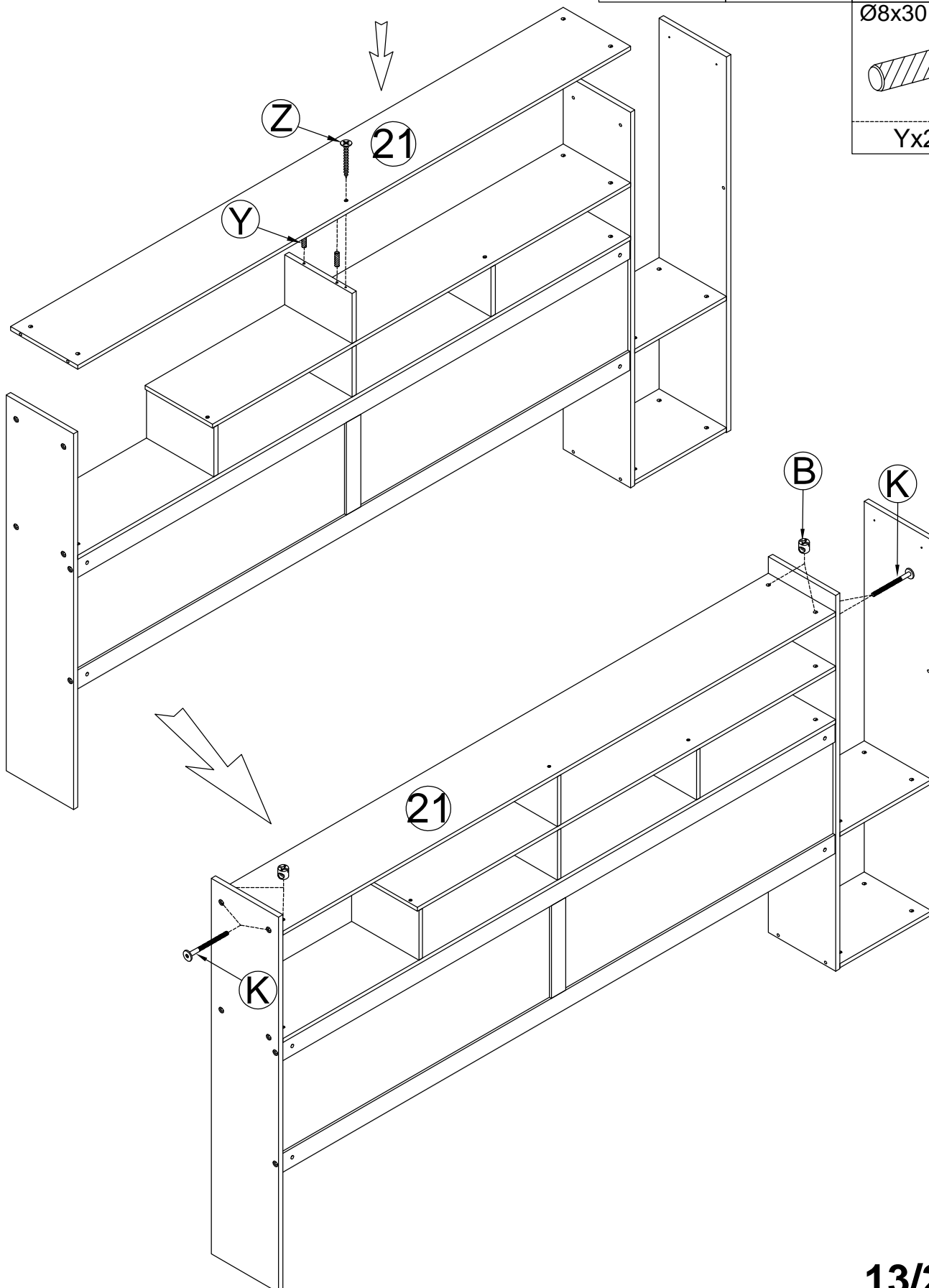
STEP 3-5:
étape 3-5:



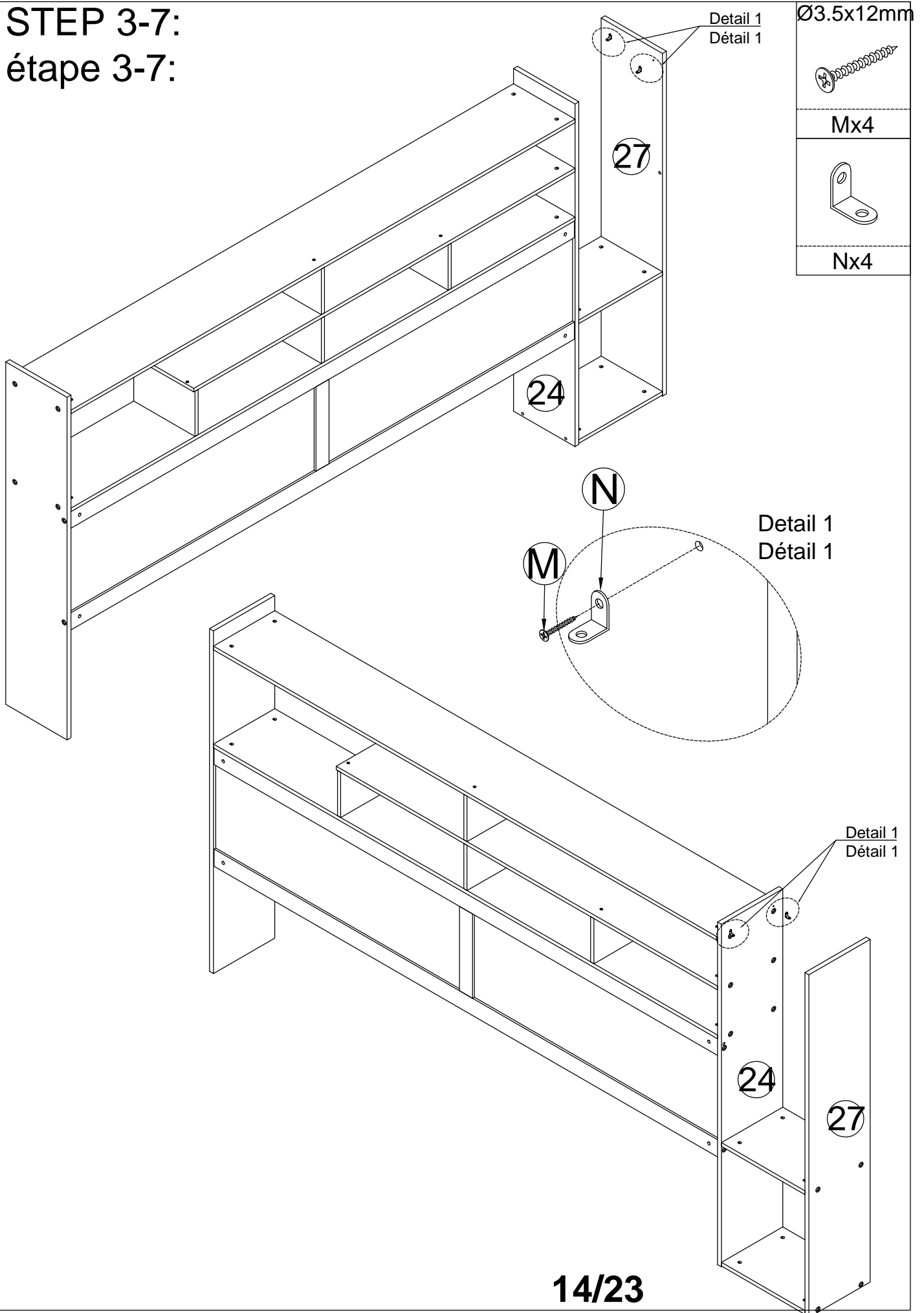
- Ø6x60mm
- Kx10
- Ø6x13 mm
- Bx10
- Ø4x15 mm
- Lx2

STEP 3-6:
étape 3-6:

$\varnothing 4 \times 25$ mm 	$\varnothing 6 \times 13$ mm 	$\varnothing 6 \times 60$ mm 
Zx1	Bx4	Kx4
$\varnothing 8 \times 30$ mm 		
Yx2		

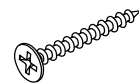


STEP 3-7:
étape 3-7:

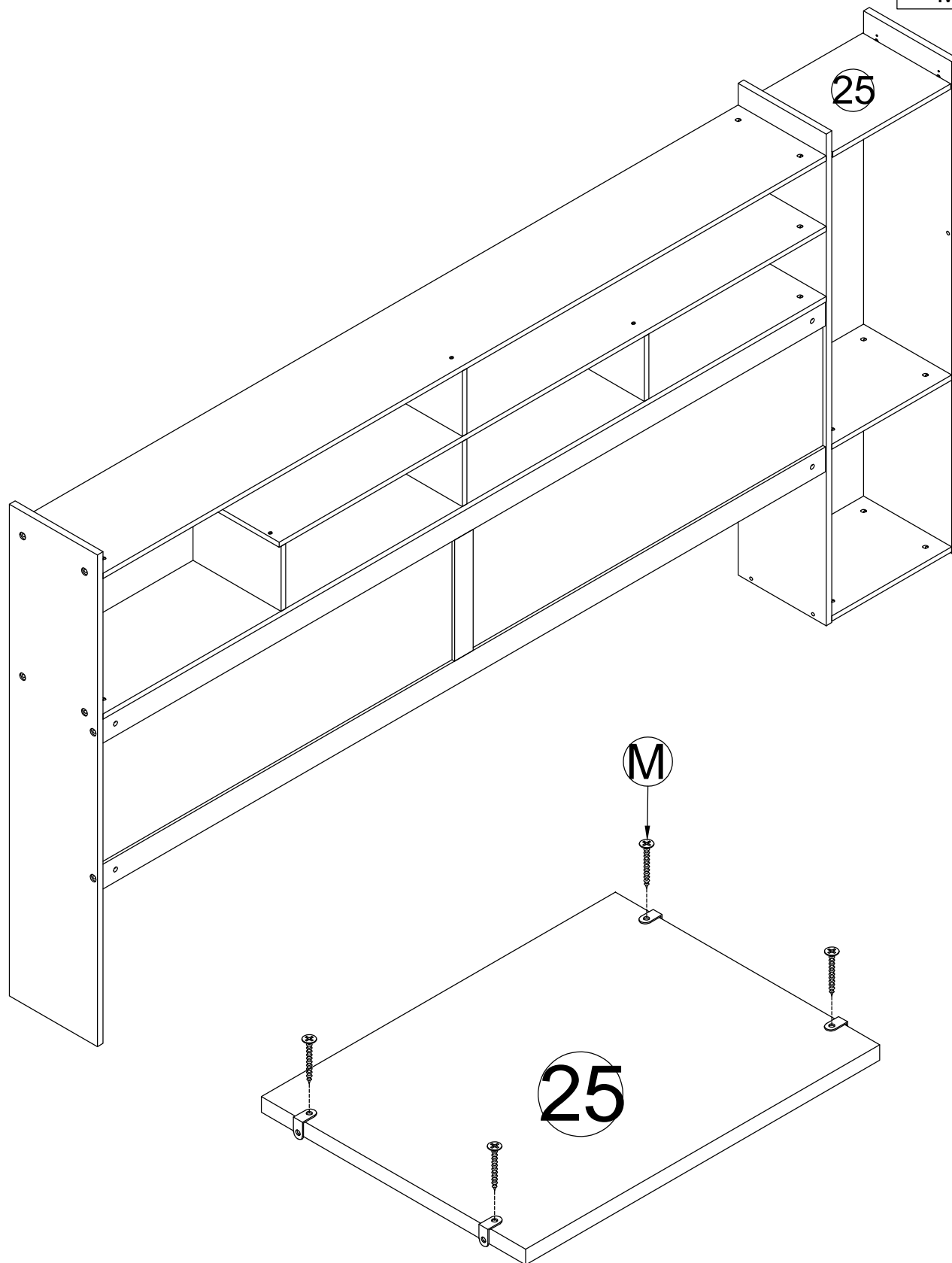


STEP 3-8:
étape 3-8:

Ø3.5x12mm

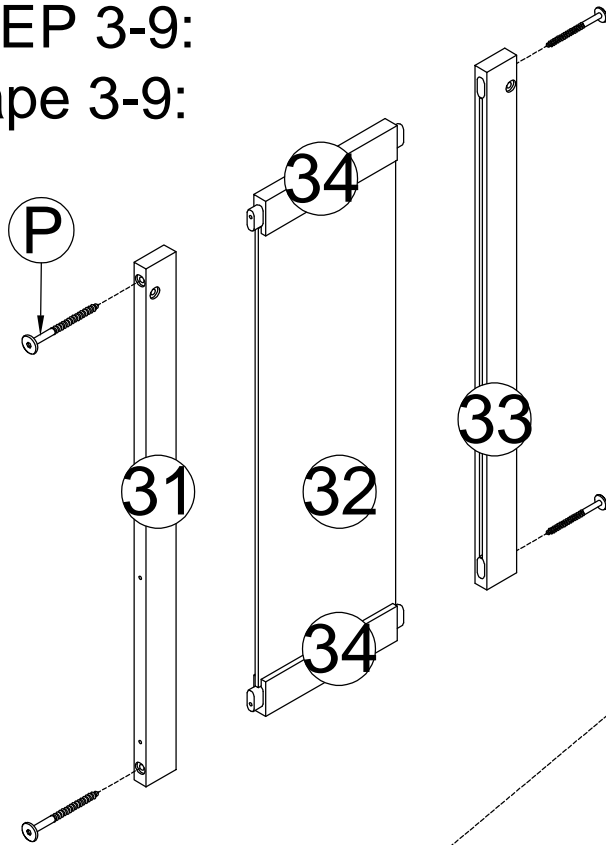


Mx4



Bottom view
Vue de dessous

STEP 3-9:
étape 3-9:



Ø6x80 mm



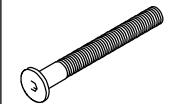
Px4

Ø6x50 mm



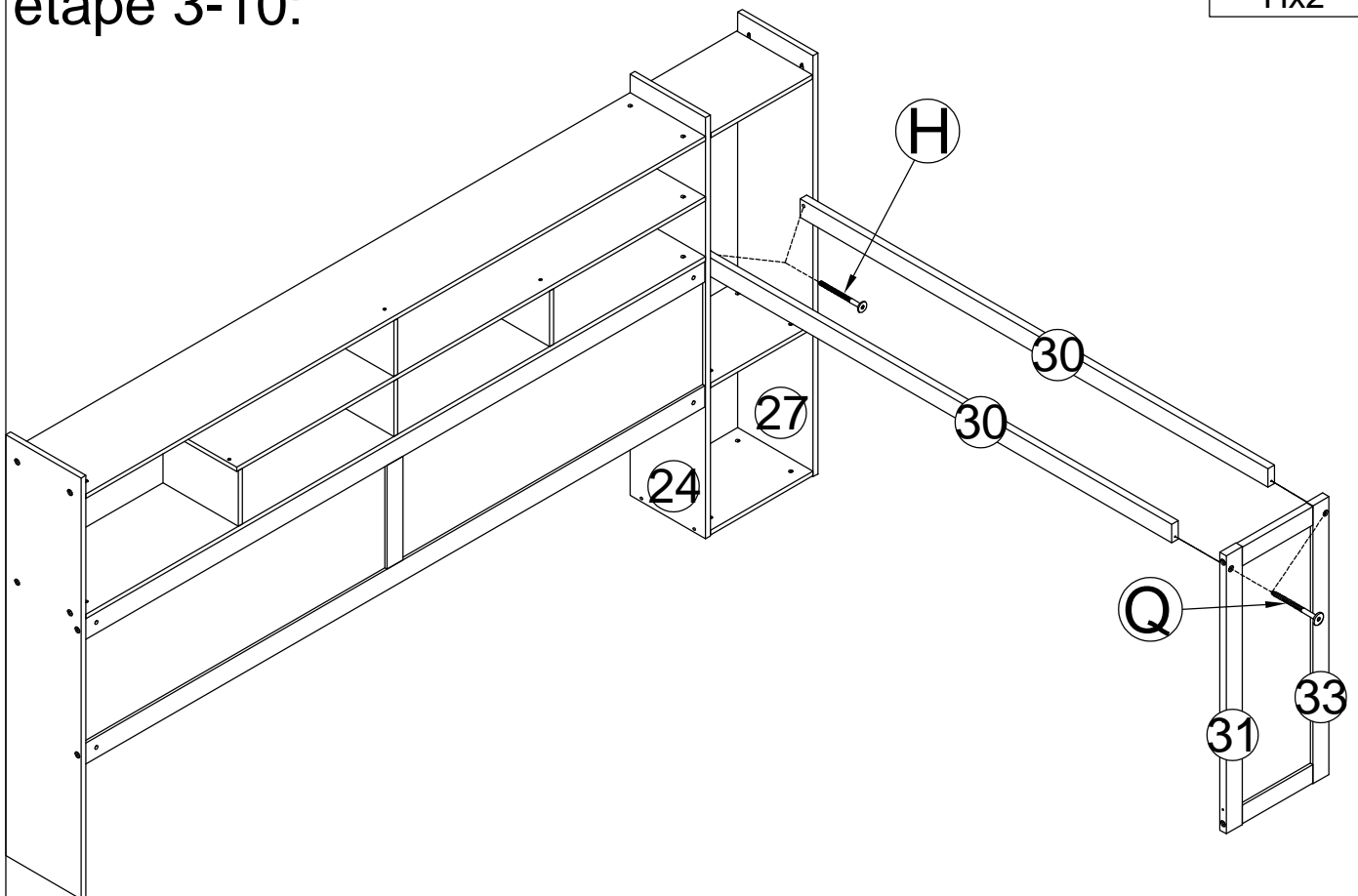
Qx2

Ø6x30mm

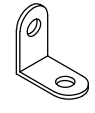
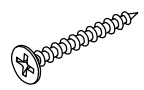


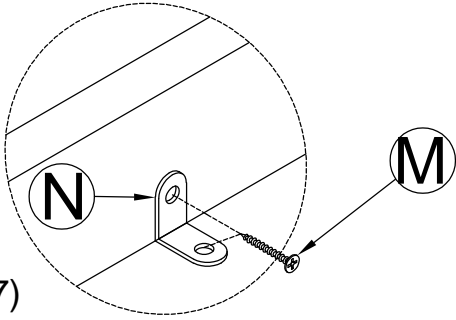
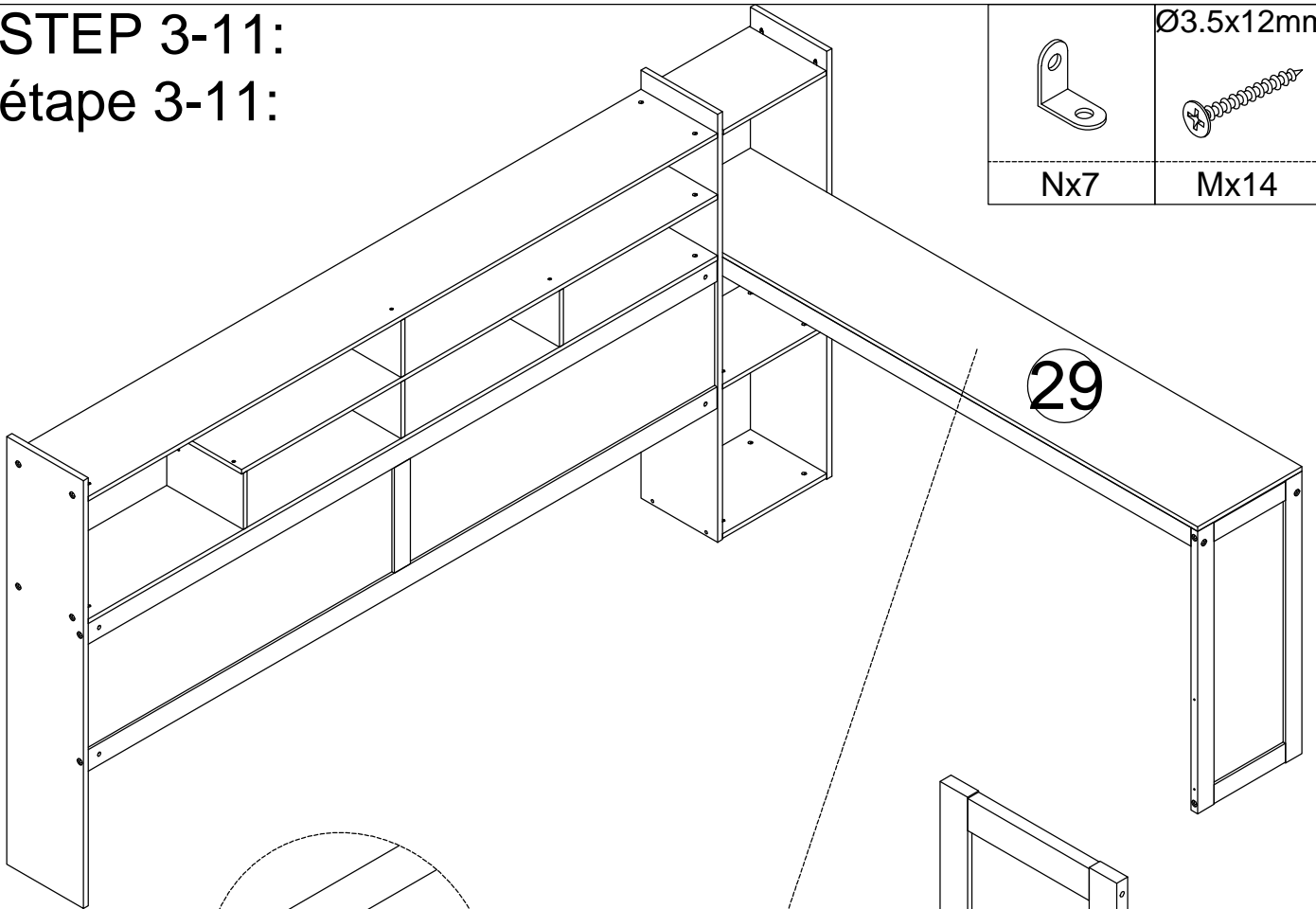
Hx2

STEP 3-10:
étape 3-10:

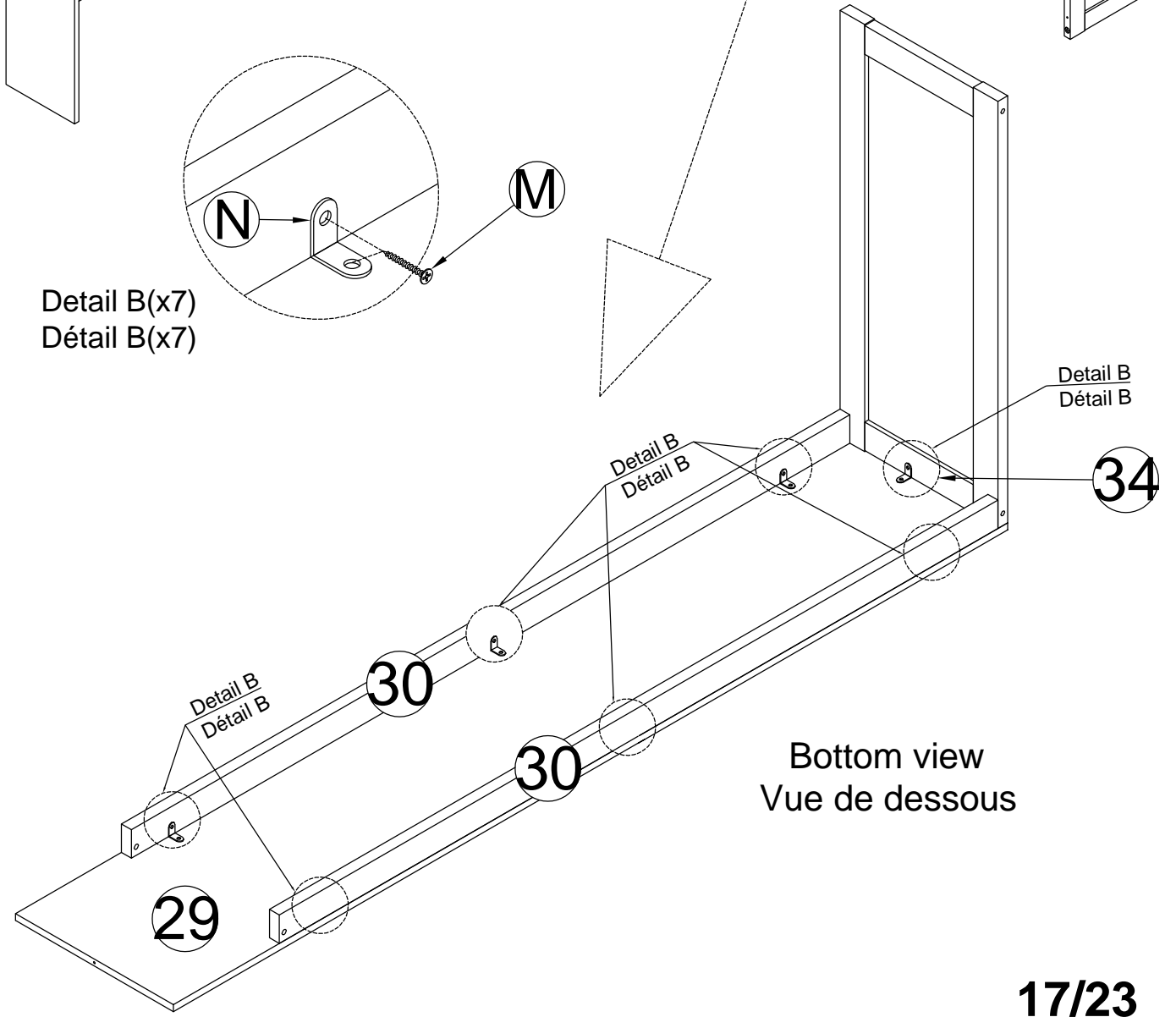


STEP 3-11:
étape 3-11:

	Ø3.5x12mm
Nx7	
	Mx14



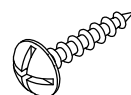
Detail B(x7)
Détail B(x7)



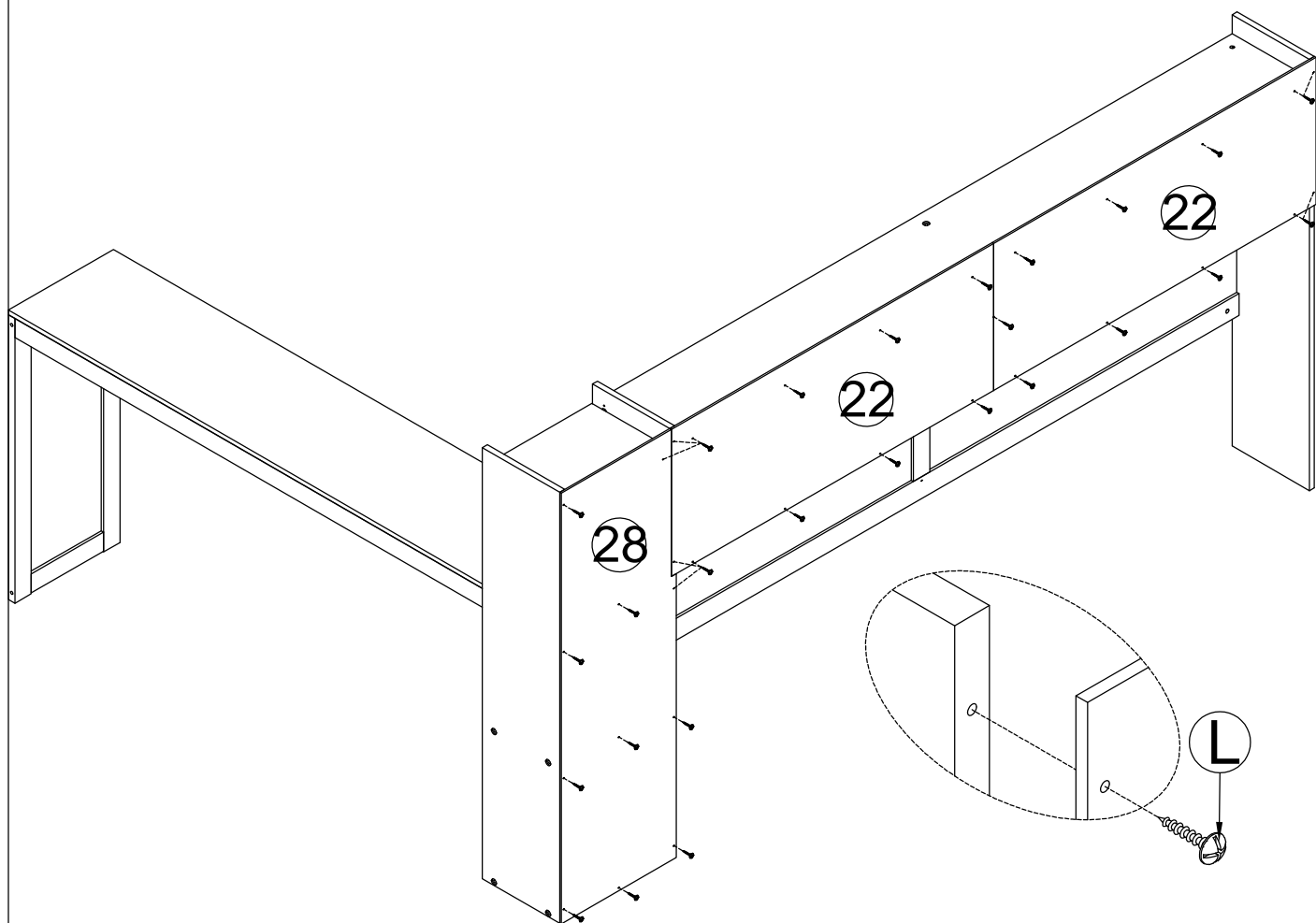
Bottom view
Vue de dessous

STEP 3-12:
étape 3-12:

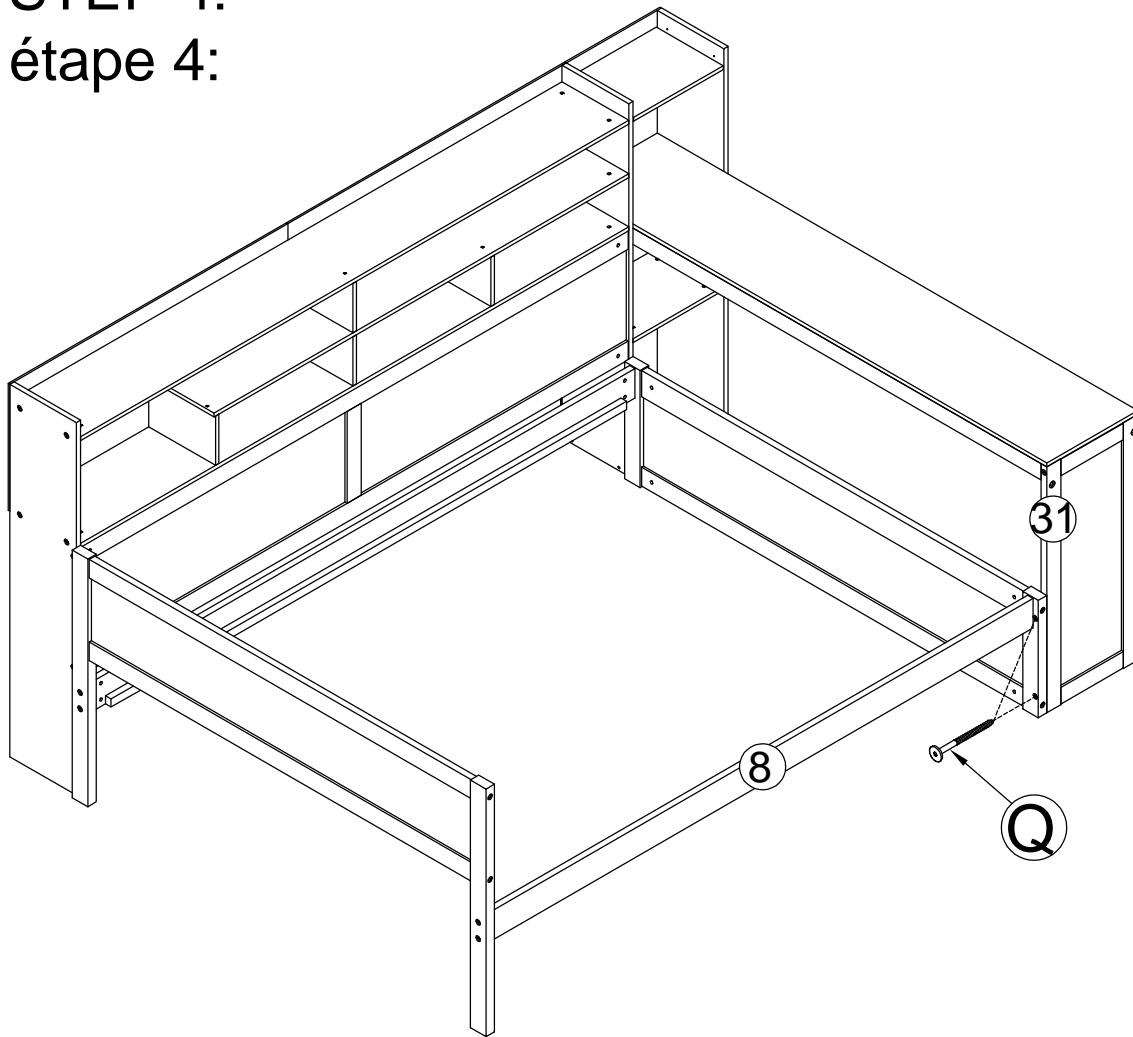
Ø4x15 mm



Lx32



STEP 4:
étape 4:

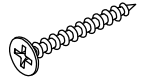


Ø6x50 mm

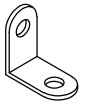


Qx2

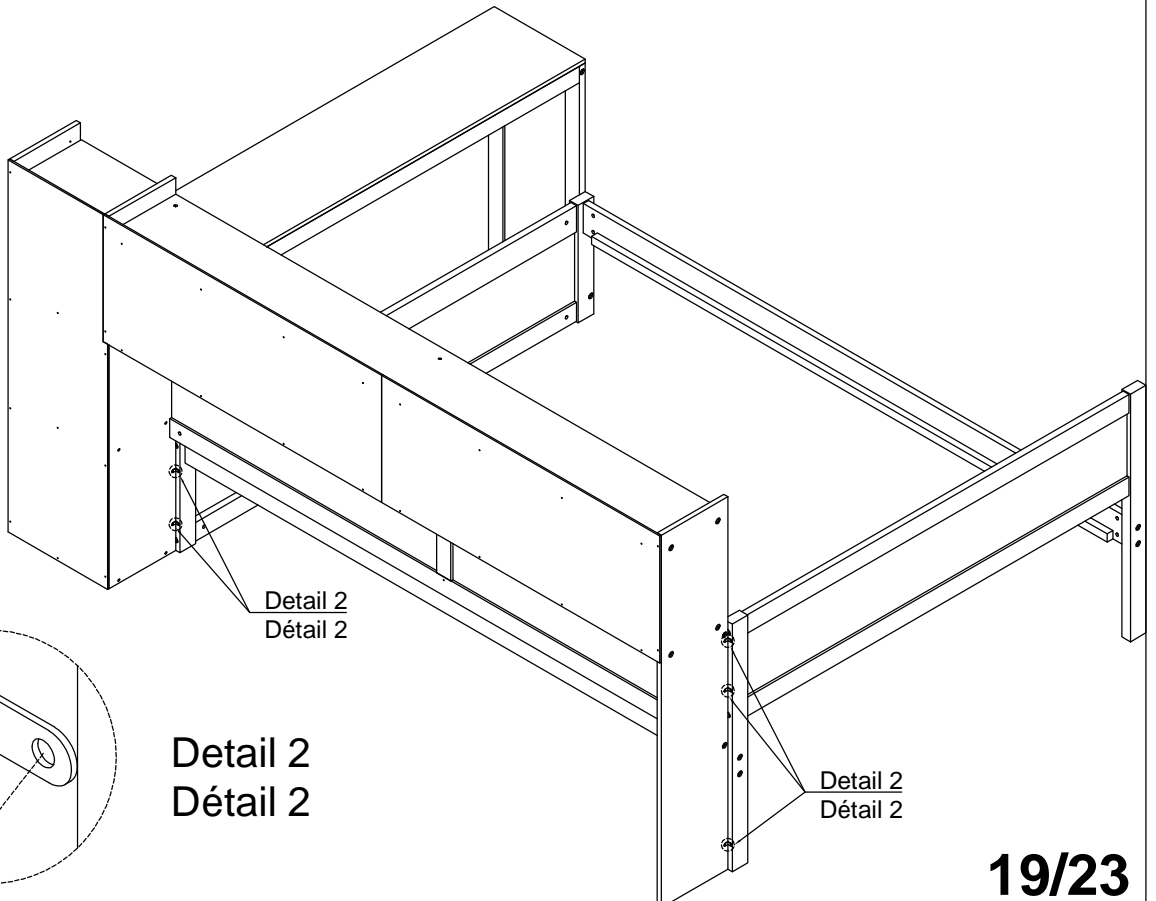
Ø3.5x12mm



Mx10



Nx5

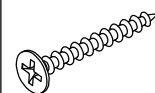


Detail 2
 Détail 2

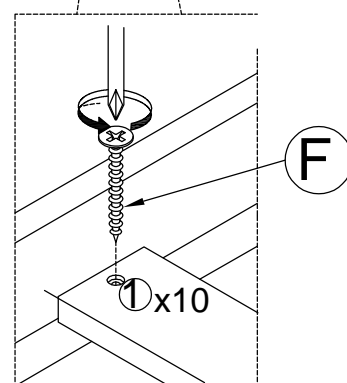
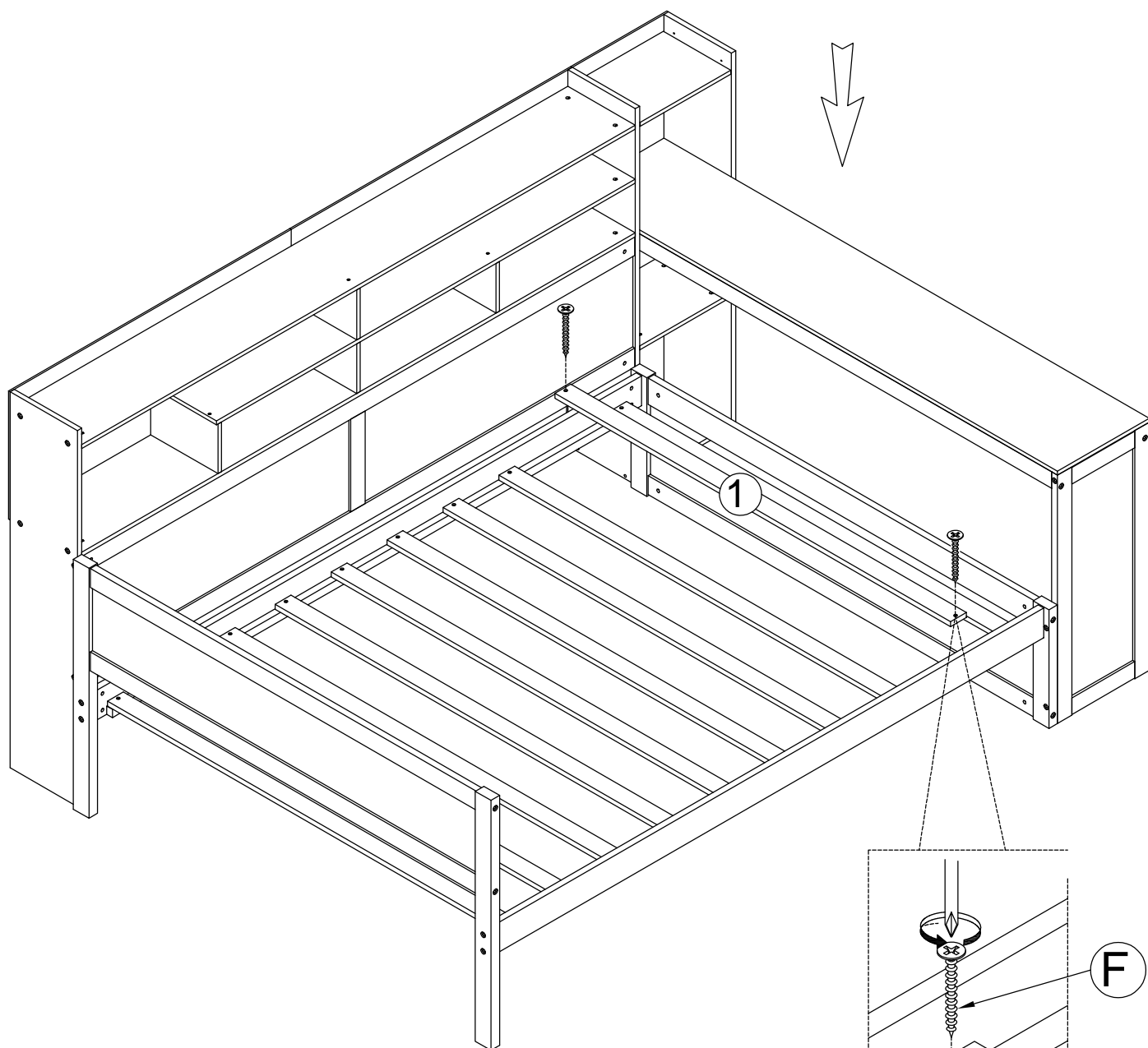
Detail 2
 Détail 2

STEP 5:
étape 5:

Ø4x30 mm

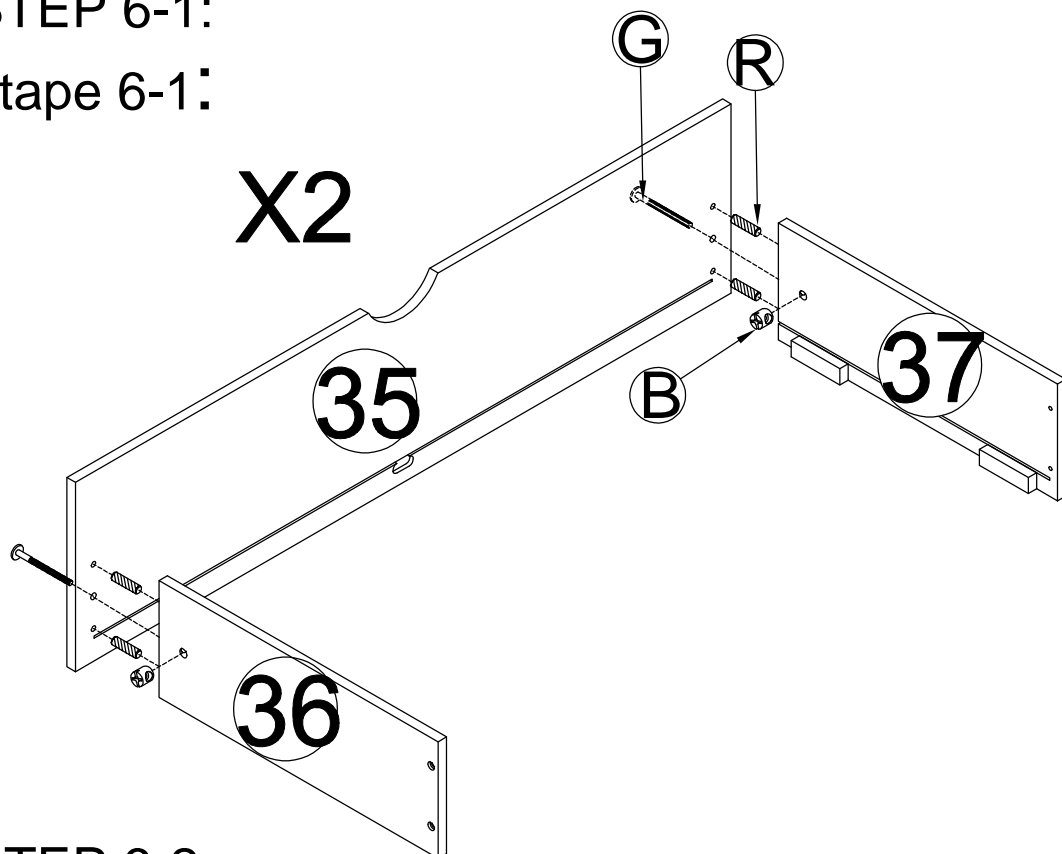


Fx20



STEP 6-1:

étape 6-1:

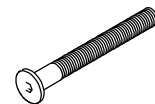


Ø6x13 mm



Bx4

Ø6x50mm



Gx4

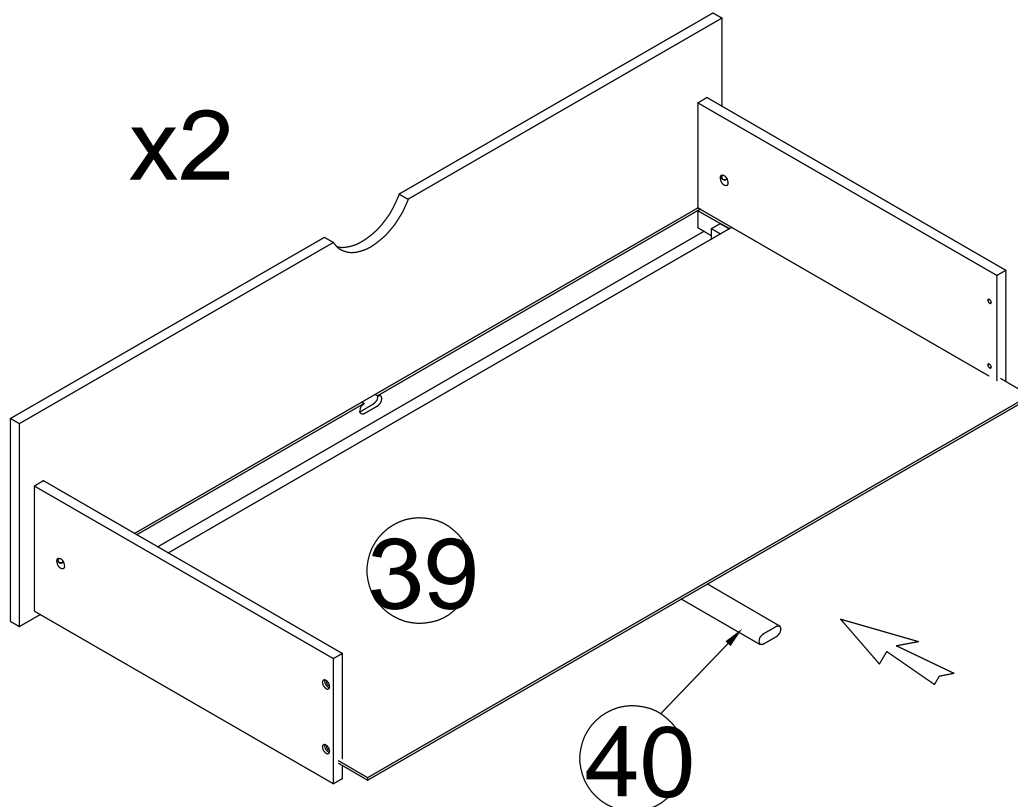
Ø6x25 mm



Rx8

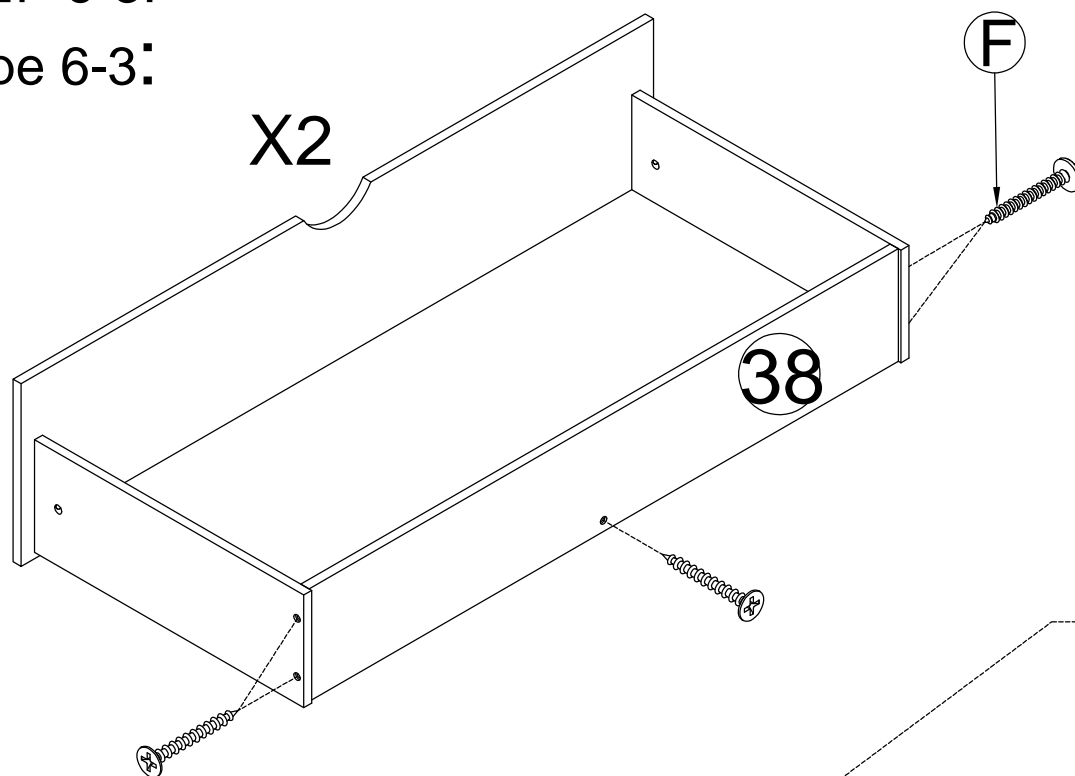
STEP 6-2:

étape 6-2:

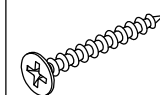


STEP 6-3:

étape 6-3:



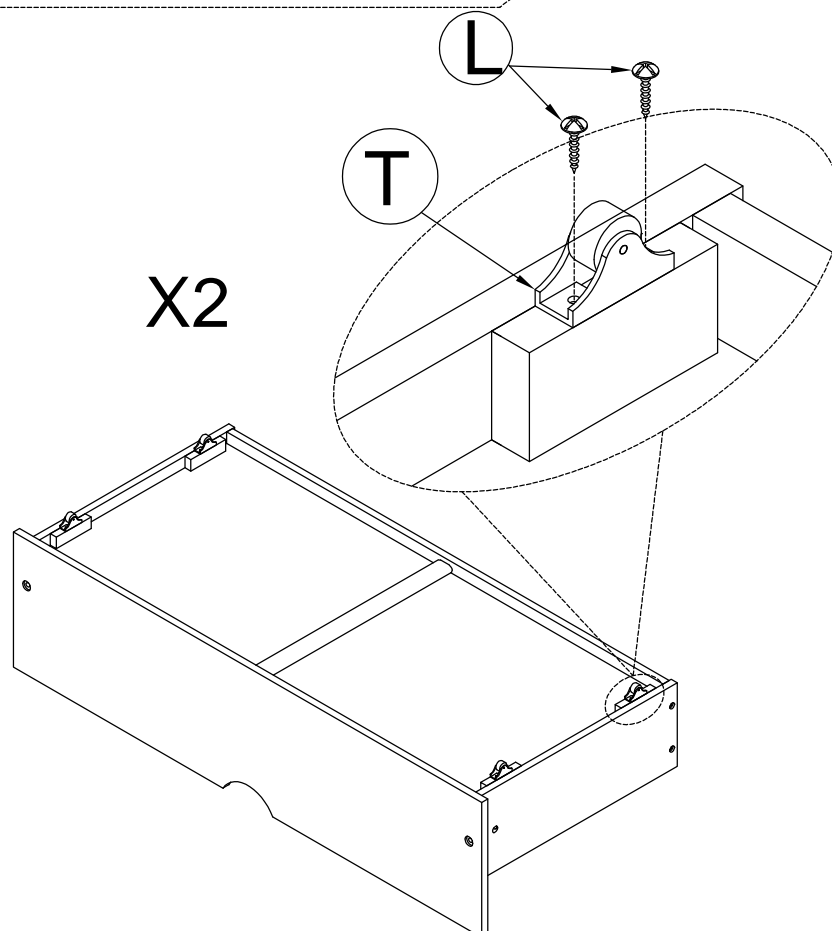
Ø4x30 mm



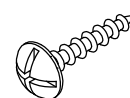
Fx10

STEP 6-4:

étape 6-4:



Ø4x15 mm



Lx16

H=28mm



Tx8

CONGRATULATION. YOU HAVE COMPLETED THE BED
FÉLICITATION. VOUS AVEZ TERMINÉ LE LIT

