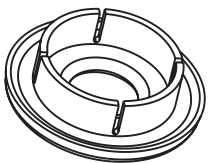
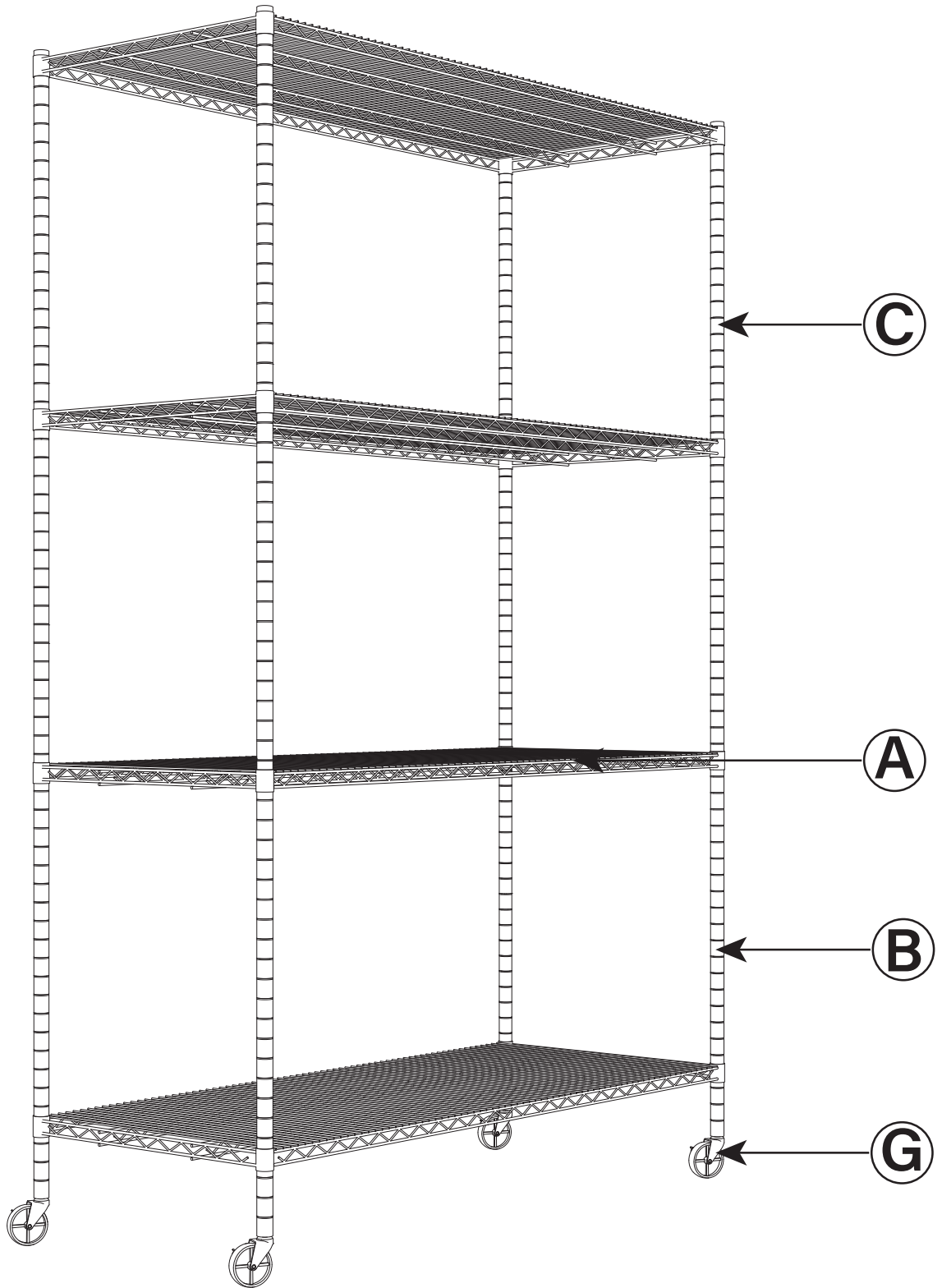
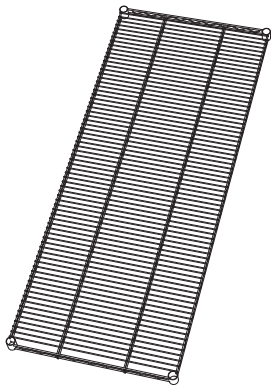
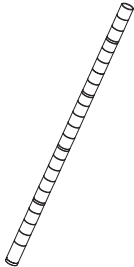
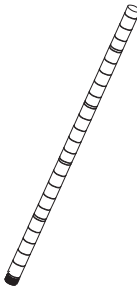

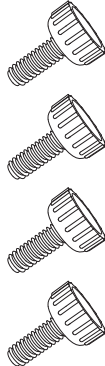
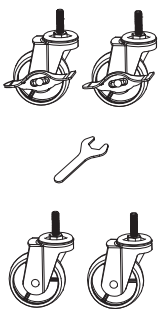


INSTRUCTION



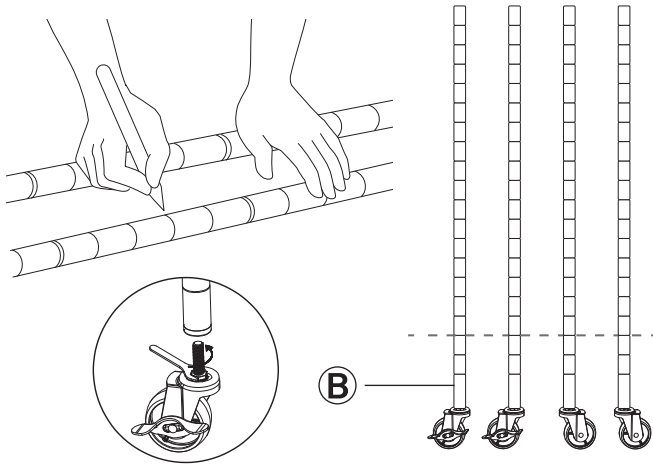
Note:

This part is only for protection when delivery, don't need it when installation.

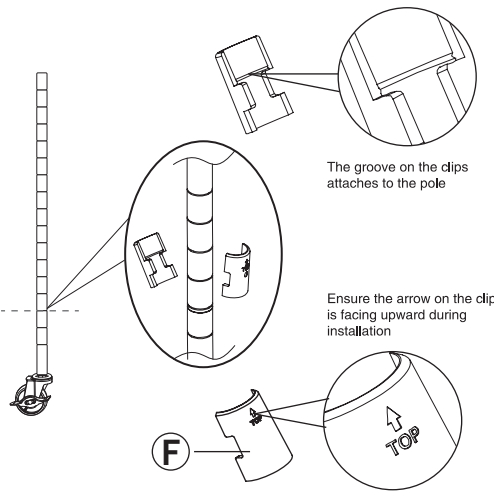
No.	A	B	C	F	E	G
Name	Wire Shelf	Lower Pole	Upper Pole	Plastic Clip	Feet	Wheels
Parts						
Quantity	4 PCS	4 PCS	4 PCS	32+4 PCS	4 PCS	4 PCS

Assembly Steps:

1 Make a mark on the tube groove location where it is for installation.



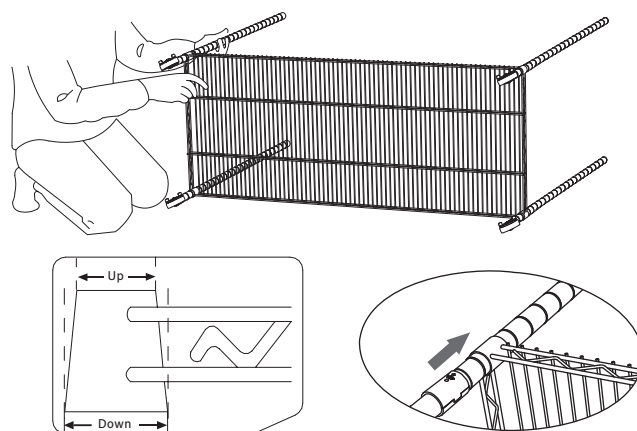
2 Place the clips onto the marked groove locations.



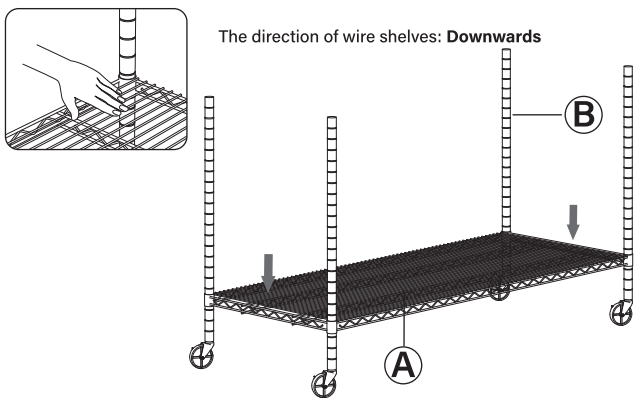
The groove on the clips attaches to the pole

Ensure the arrow on the clip is facing upward during installation

3 Place the bottom shelf onto the poles.

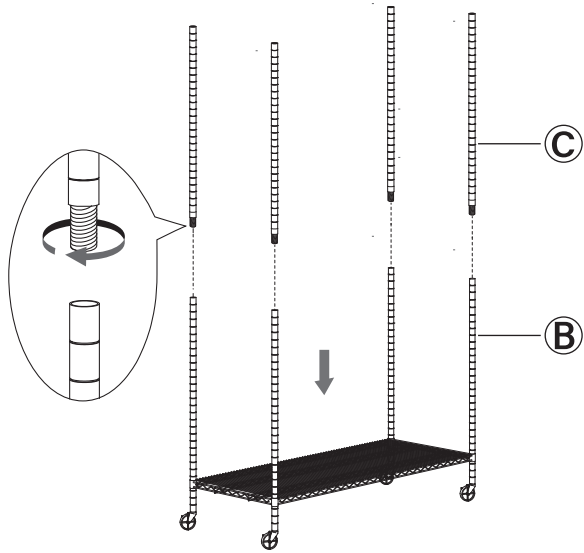


4 Push the bottom shelf down onto the plastic clips until the shelf fits tight.

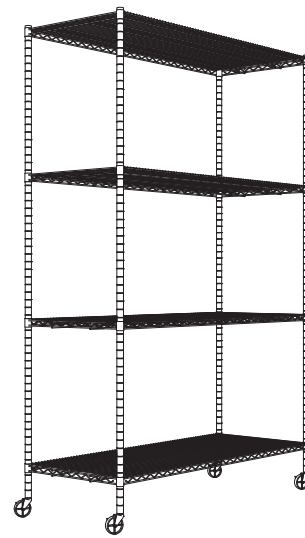


The direction of wire shelves: Downwards

5 Install middle tubes/top tubes accordingly.

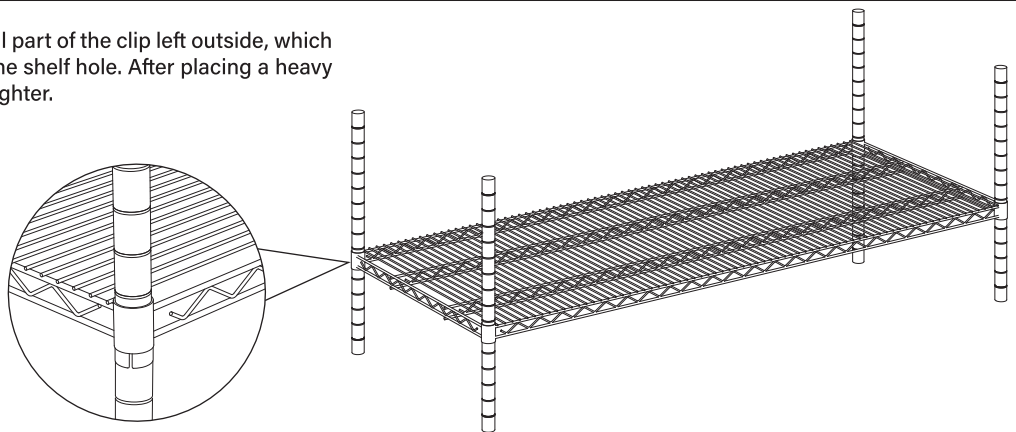


6 Install all the shelves according to step 3; then put on the hook.

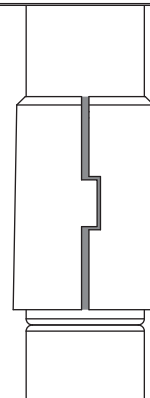


Warning:

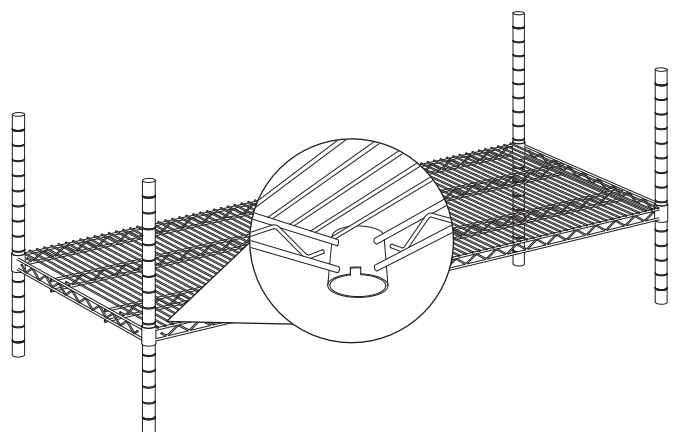
1. When installed, there will be a small part of the clip left outside, which will not completely coincide with the shelf hole. After placing a heavy object, it will become tighter and tighter.



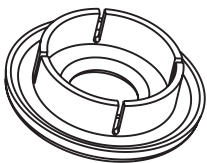
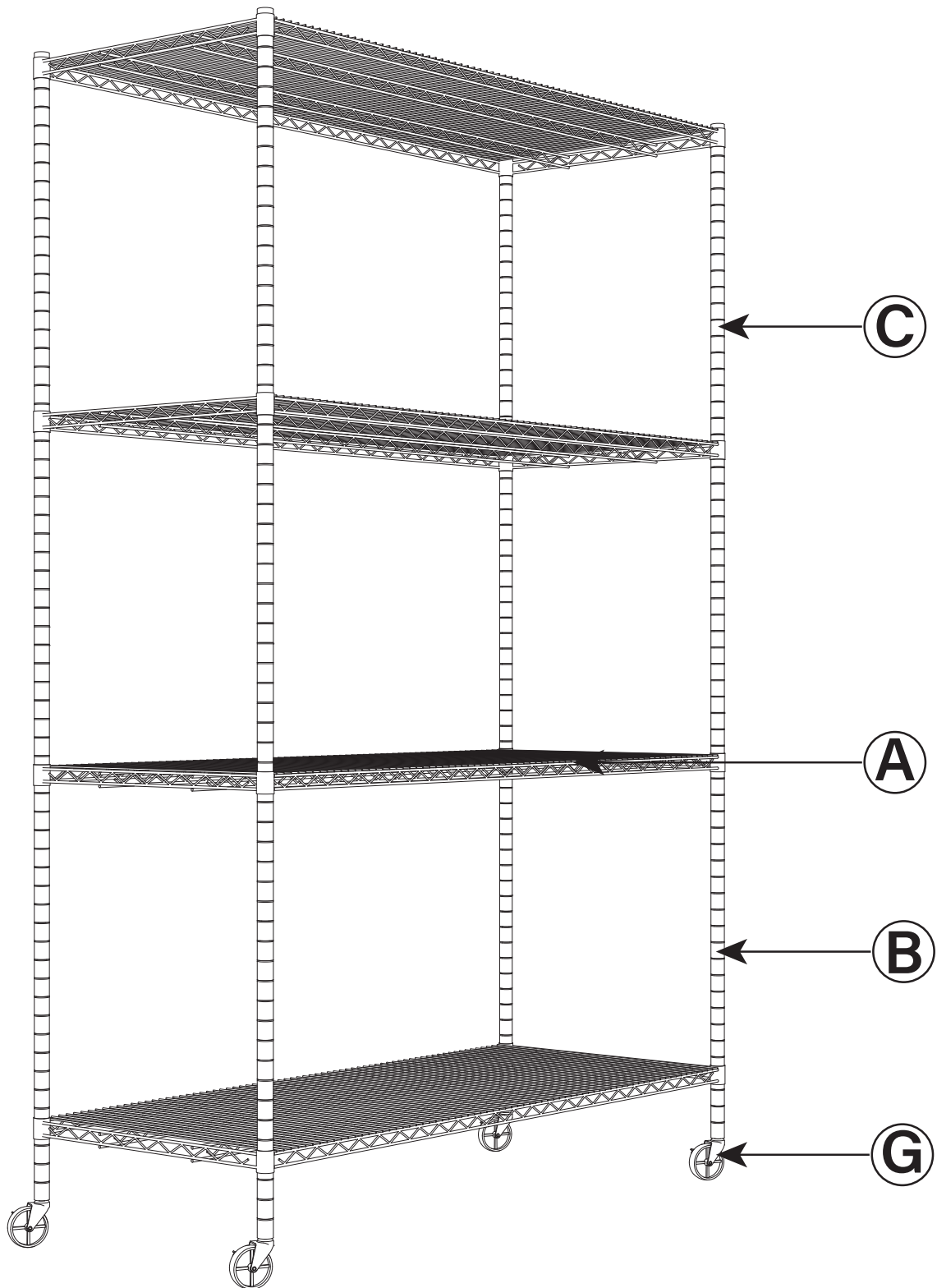
2. Gaps between plastic clips: structural design rather than a quality flaw, which makes the shelf anchored firmly.



3. The end with a notch is downward, which is designed to help determine the direction of the wire shelf. At the same time, according to the text and indication signs on the shelf and clips, you can confirm the correct installation steps.

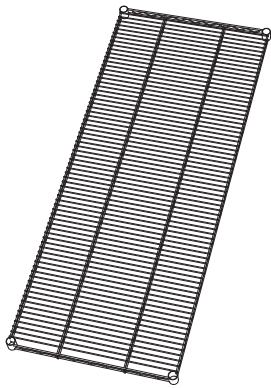
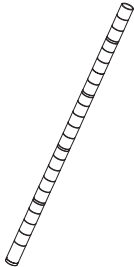
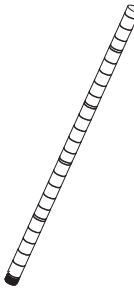

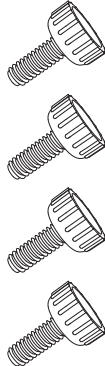
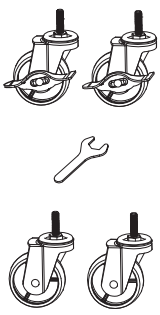


ANWEISUNG



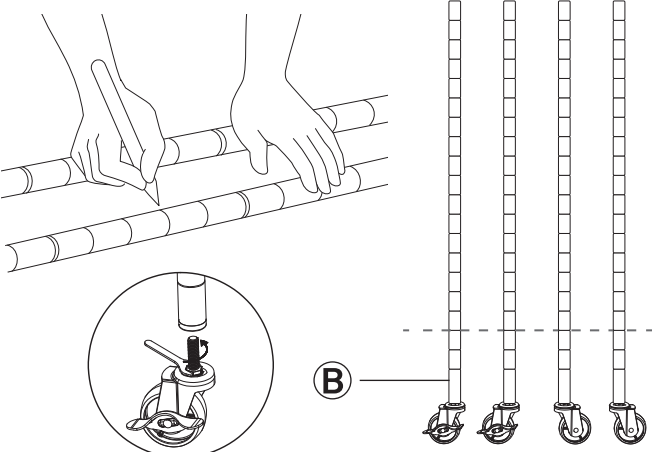
Hinweis:

Dieser Teil dient nur zum Schutz während des Transports und ist bei der Installation nicht erforderlich.

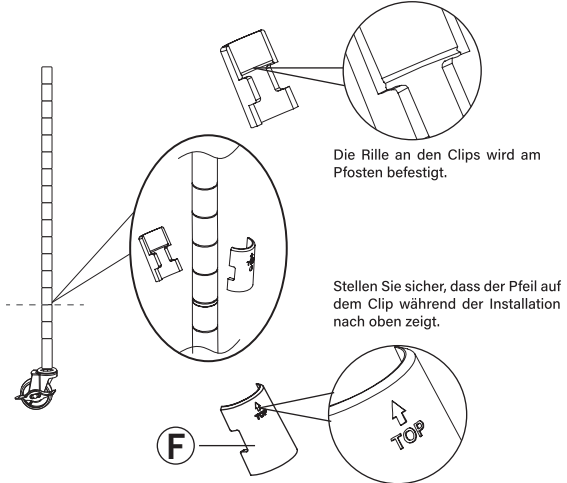
No.	A	B	C	F	E	G
Name	Wire Shelf	Lower Pole	Upper Pole	Plastic Clip	Feet	Wheels
Parts						
Quantity	4 PCS	4 PCS	4 PCS	32+4 PCS	4 PCS	4 PCS

Montageschritte:

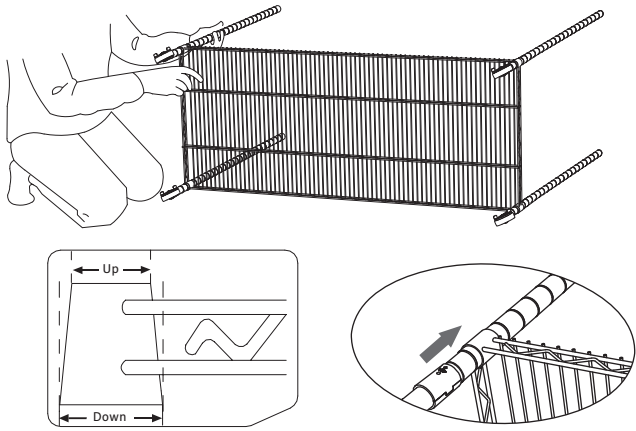
1 Machen Sie eine Markierung an der Stelle des Rohrrillens, wo sie für die Installation vorgesehen ist.



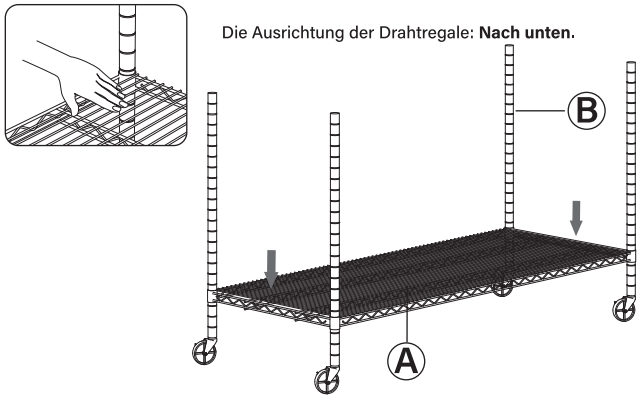
2 Platzieren Sie die Clips auf den markierten Rillenpositionen.



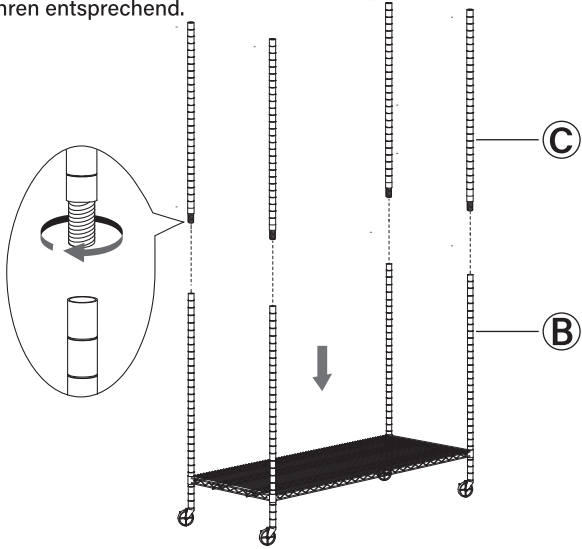
3 Legen Sie das untere Regal auf den Pfosten.



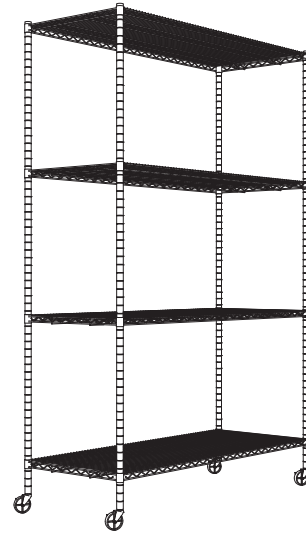
4 Drücken Sie das untere Regal auf die Kunststoff-Clips, bis es fest sitzt.



- 5** Installieren Sie die mittleren Röhren/oberen Röhren entsprechend.

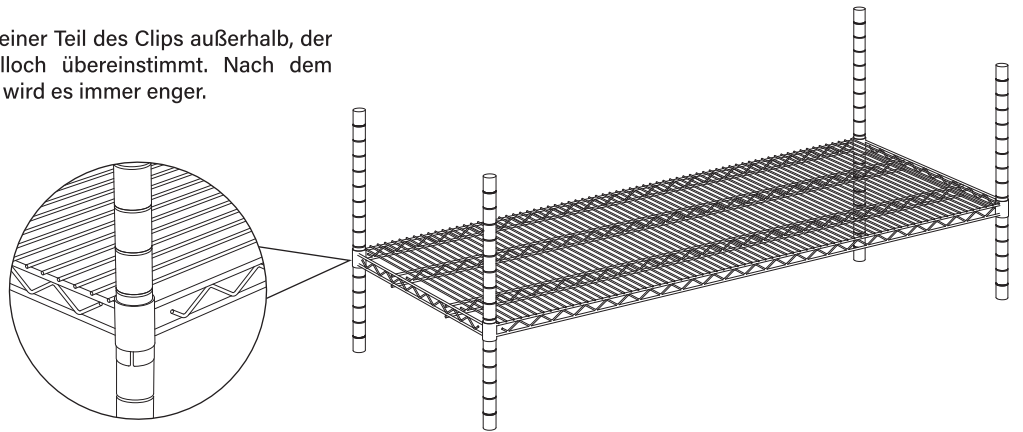


- 6** Installieren Sie alle Regale gemäß Schritt 3; setzen Sie dann den Haken auf.

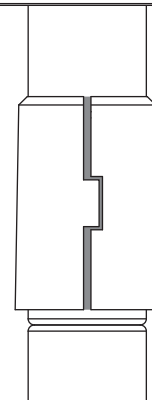


Warnung:

1. Wenn es installiert ist, bleibt ein kleiner Teil des Clips außerhalb, der nicht vollständig mit dem Regaloch übereinstimmt. Nach dem Platzieren eines schweren Objekts wird es immer enger.



2. Lücken zwischen den Kunststoff-Clips: strukturelles Design und kein Qualitätsfehler, der das Regal fest verankert.



3. Das Ende mit einem Nordpfeil zeigt nach unten und soll dabei helfen, die Ausrichtung des Drahtregals zu bestimmen. Gleichzeitig können Sie anhand des Textes und der Anzeigeschilder auf dem Regal und den Clips die korrekten Installationschritte bestätigen.

