

EN_IMPORTANT, RETAIN FOR FUTURE REFERENCE: READ CAREFULLY.

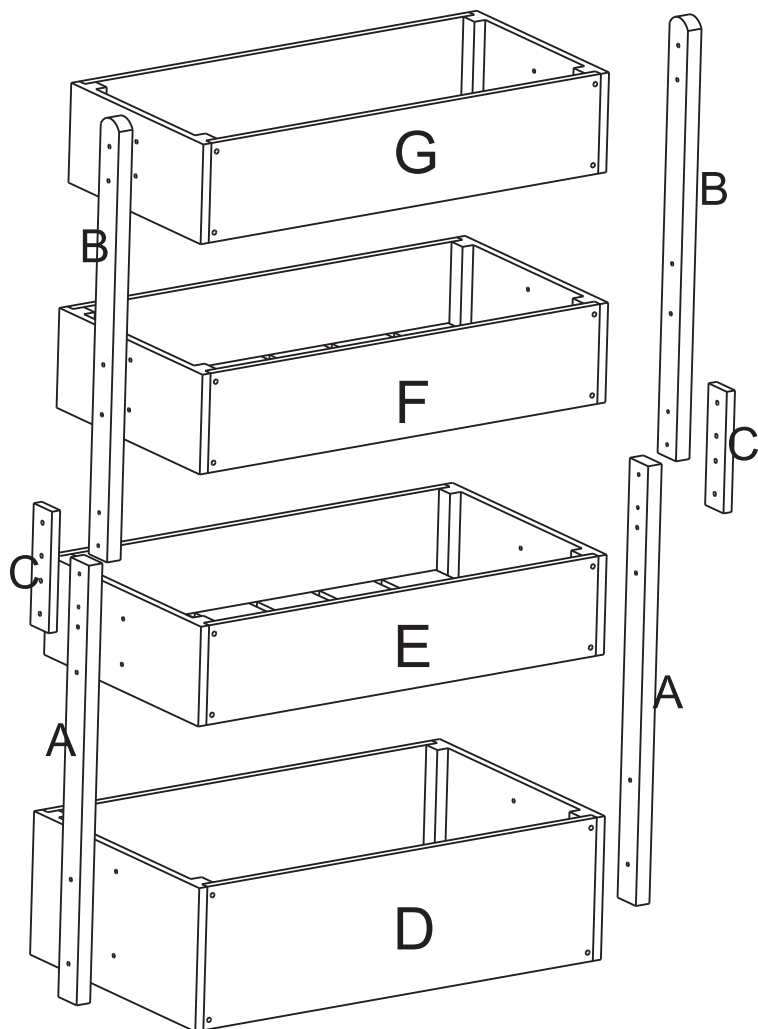
**FR_IMPORTANT: A LIRE ATTENTIVEMENT ET À CONSERVER POUR CONSULTATION
ULTÉRIEURE.**





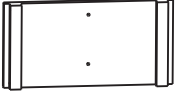


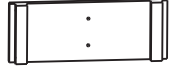


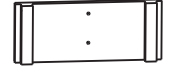


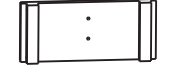

ES_IMPORTANTE, LEA Y GUARDE PARA FUTURAS REFERENCIAS.

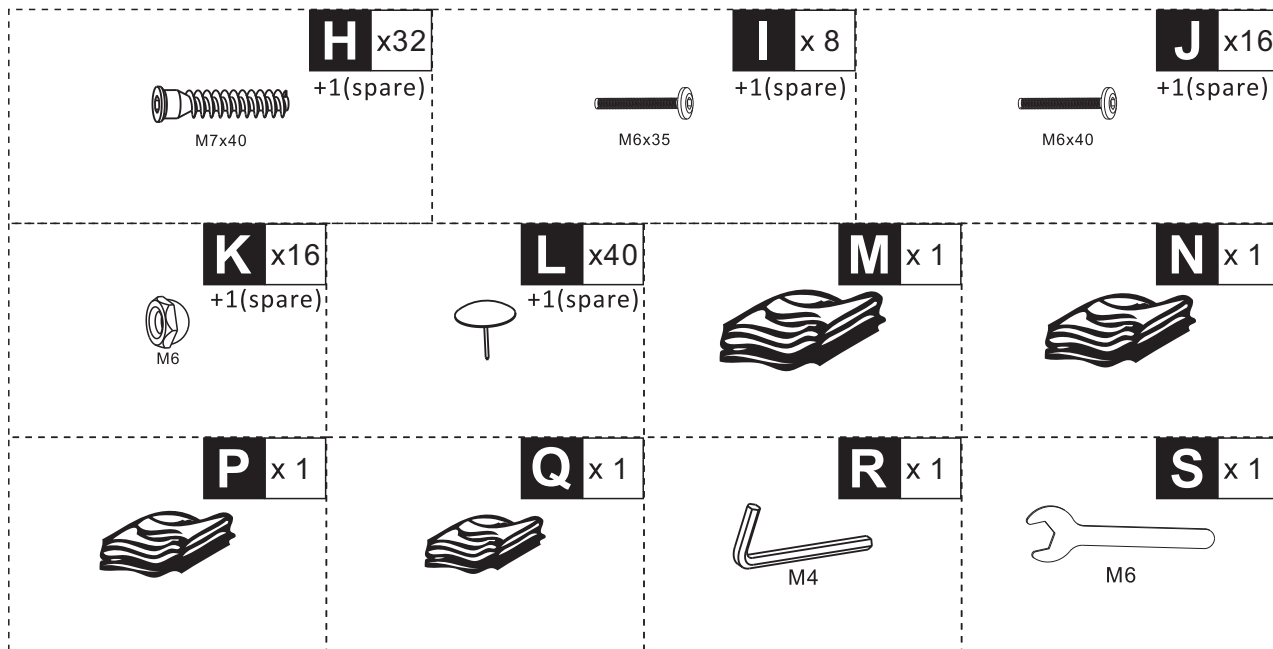
PT_IMPORTANTE, RETER PARA REFERÊNCIA FUTURA: LEIA ATENTAMENTE.

DE_WICHTIG! SORGFÄLTIG LESEN UND FÜR SPÄTER NACHSCHLAGEN AUFBEWAHREN.

**IT_IMPORTANTE! CONSERVARE IL PRESENTE MANUALE PER FUTURO RIFERIMENTO E
LEggerlo ATTENTAMENTE.**



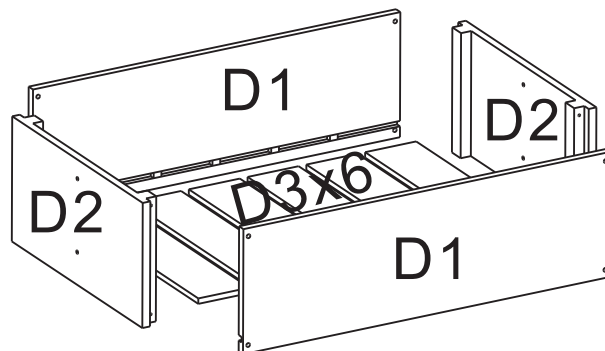
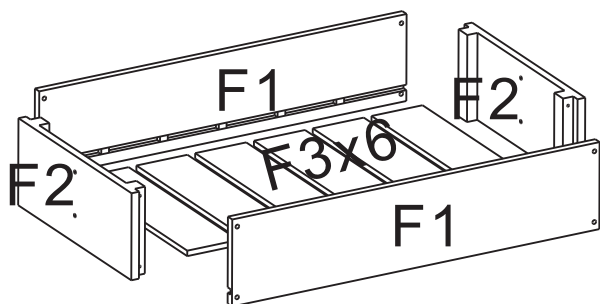
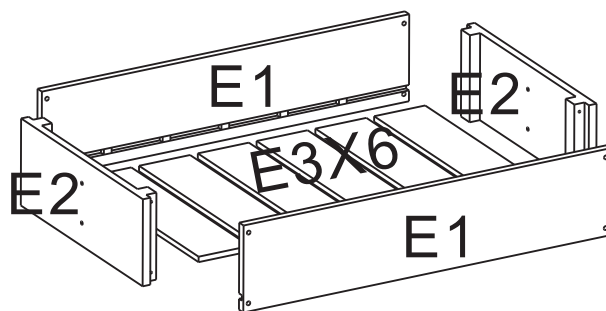
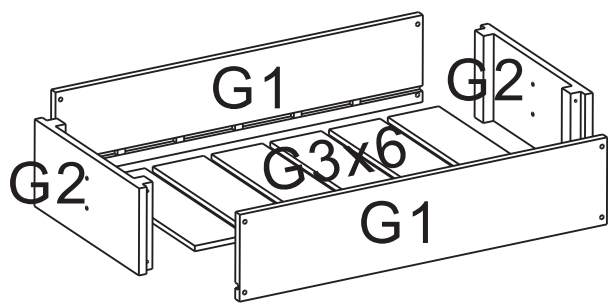
<p>A x 2</p> 	<p>B x 2</p> 	<p>C x 2</p> 
<p>D1 x 2</p> 	<p>D2 x 2</p> 	<p>D3 x 6</p> 
<p>E1 x 2</p> 	<p>E2 x 2</p> 	<p>E3 x 6</p> 
<p>F1 x 2</p> 	<p>F2 x 2</p> 	<p>F3 x 6</p> 
<p>G1 x 2</p> 	<p>G2 x 2</p> 	<p>G3 x 6</p> 



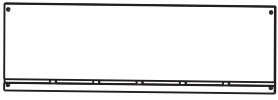
EN Do not confuse similar screws.
FR Ne pas confondre des vis similaires.
ES No confunda tornillos similares.
DE Verwechseln Sie ähnliche Schrauben nicht.
IT Non confondere le viti simili.

NOTE

01

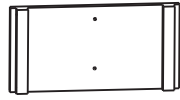


D1



x1

D2



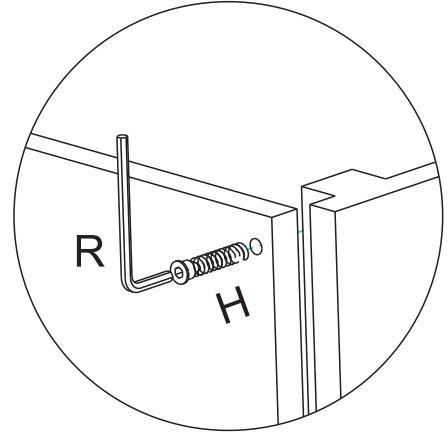
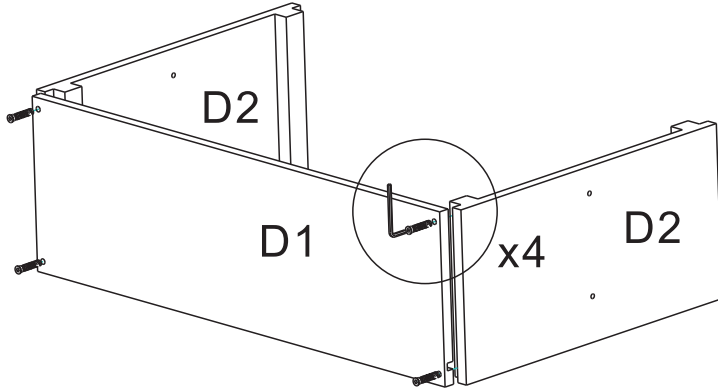
x2

H



x4

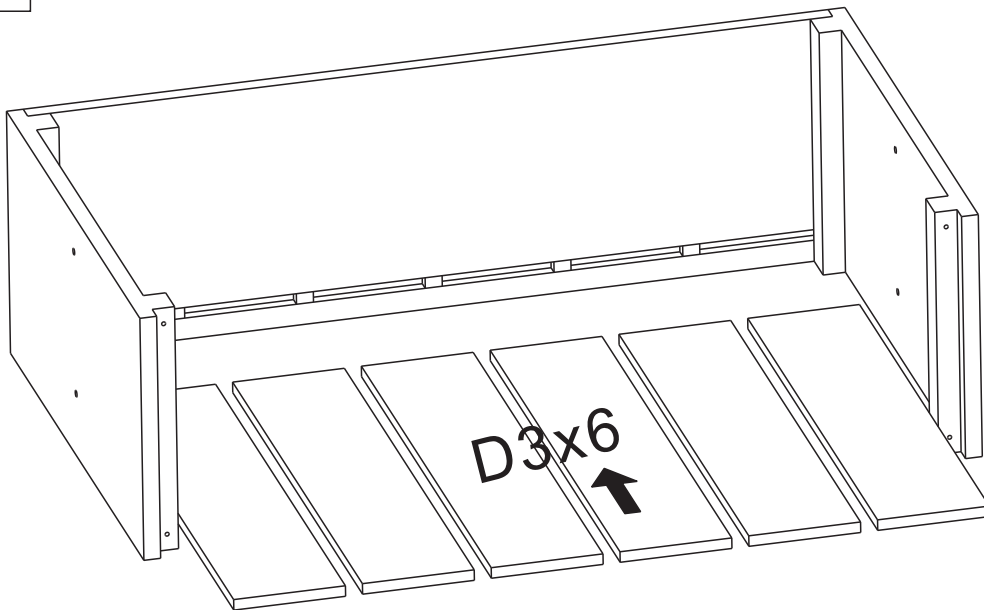
R

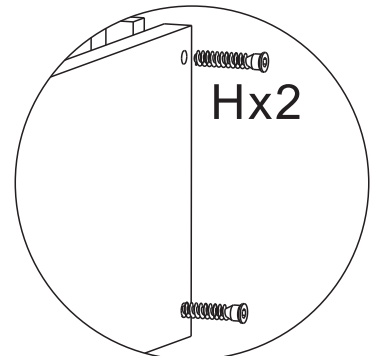
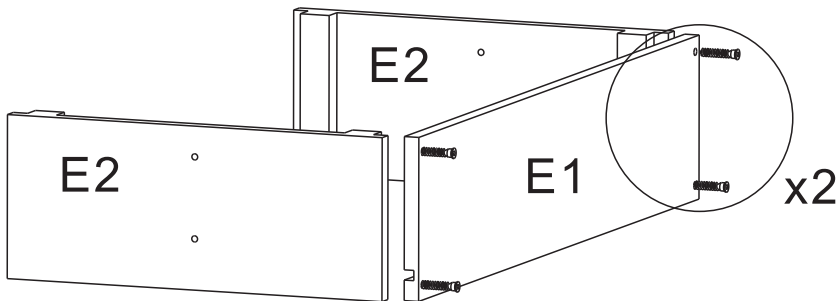
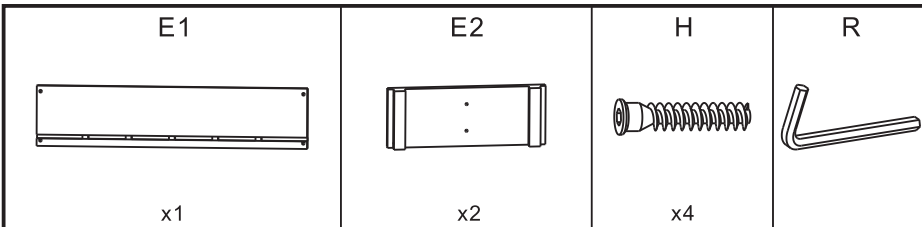
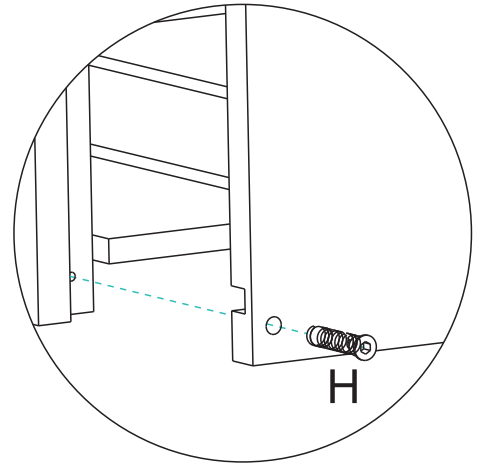
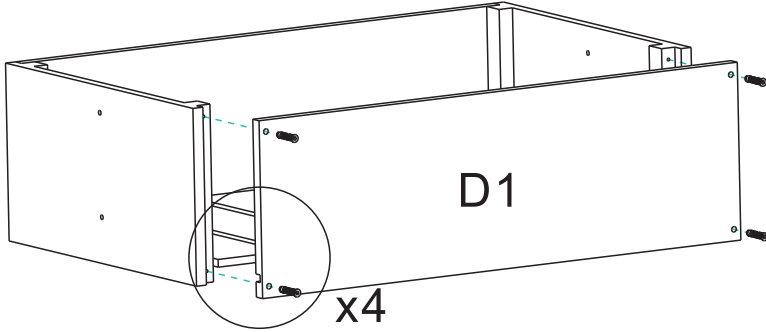
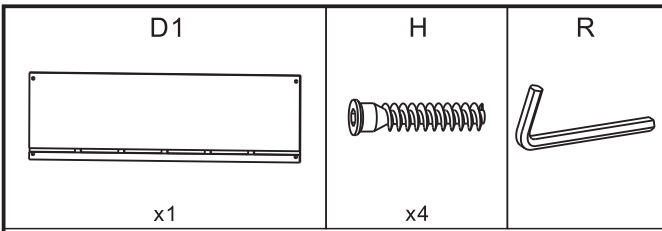


D3



x6



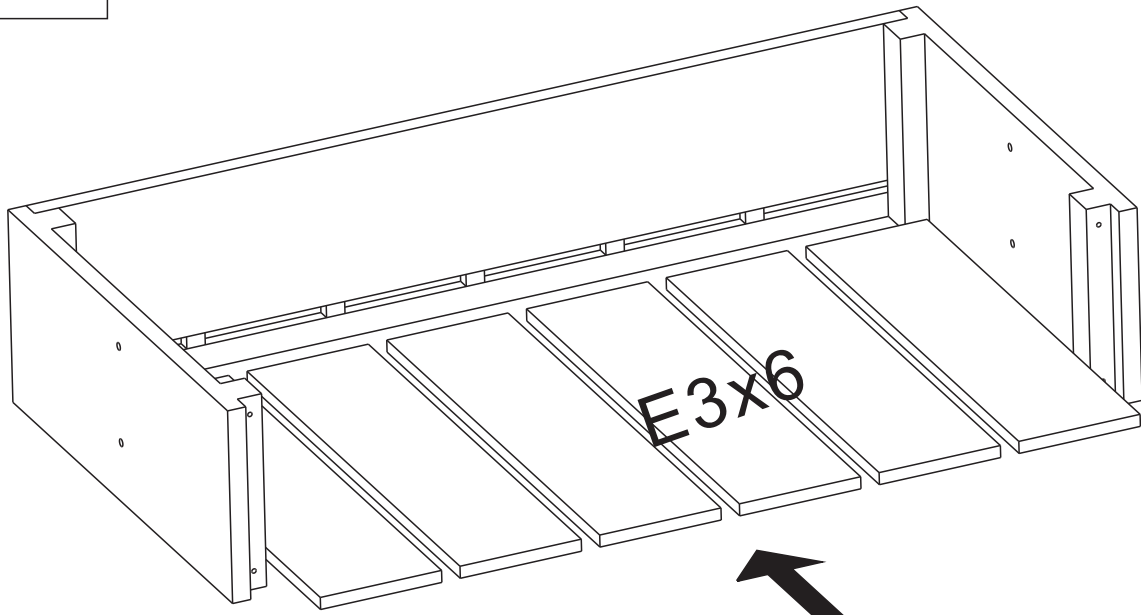


E3



x6

06



E1



x1

H

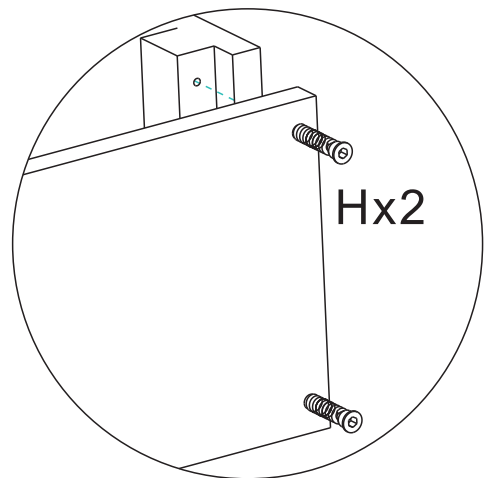
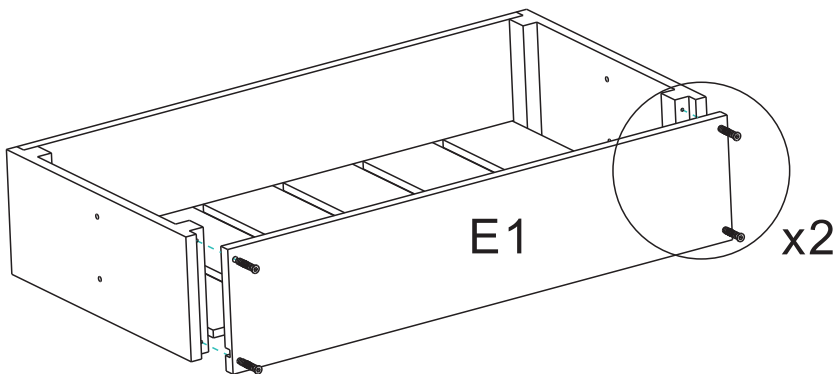


x4

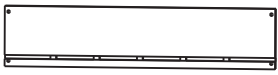
R



07

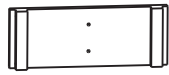


F1



x1

F2



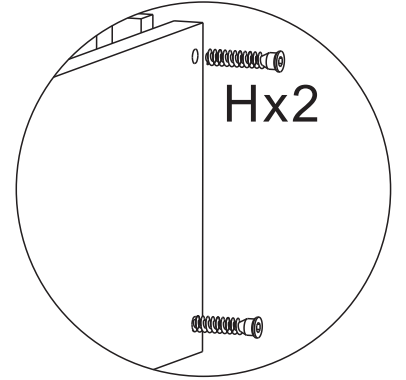
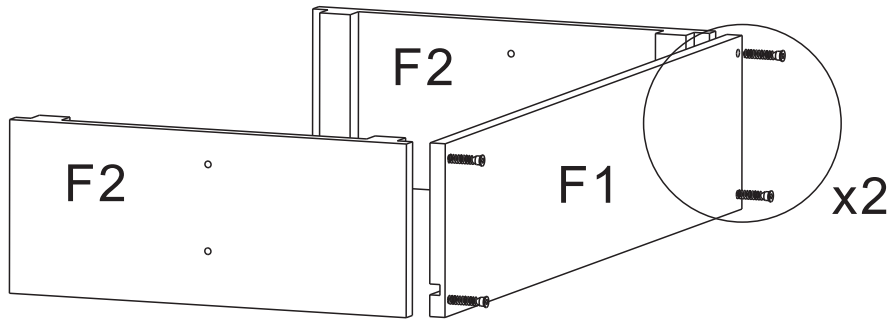
x2

H



x4

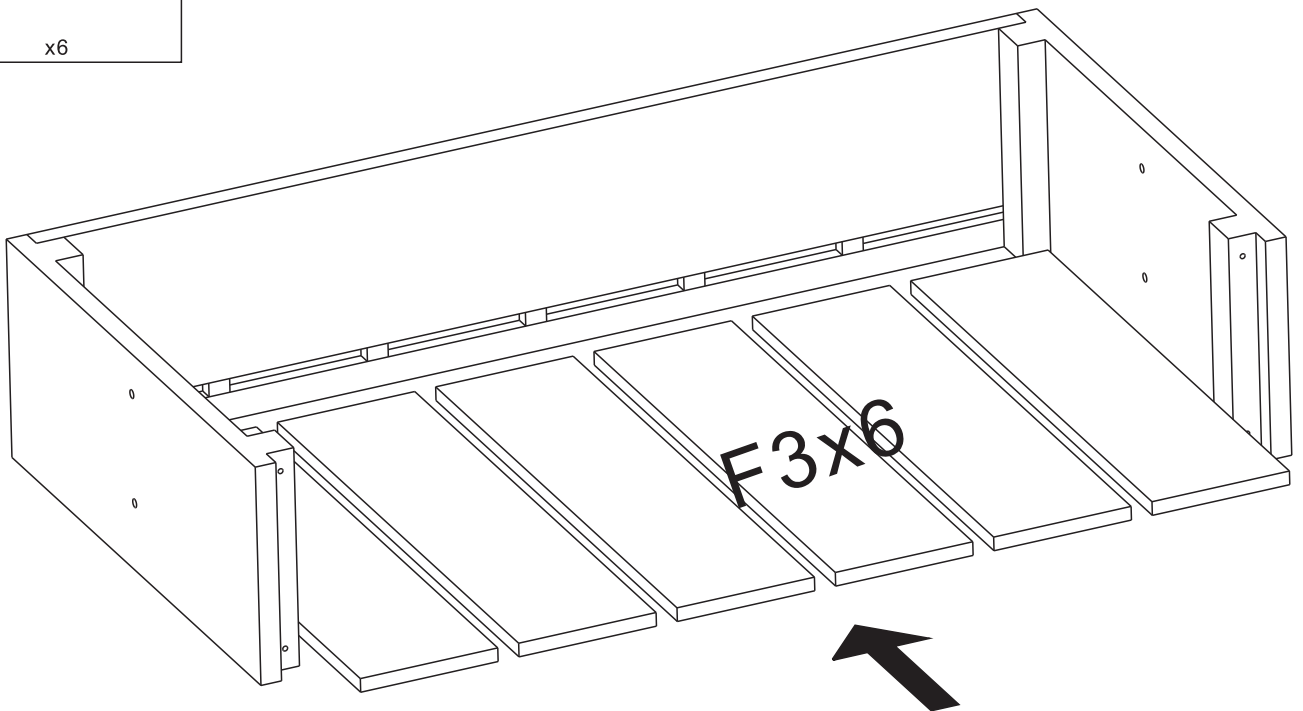
R

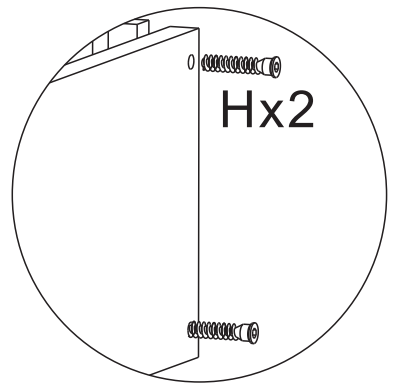
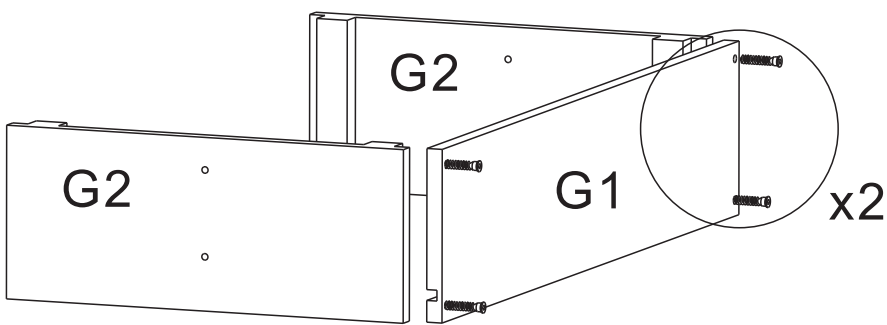
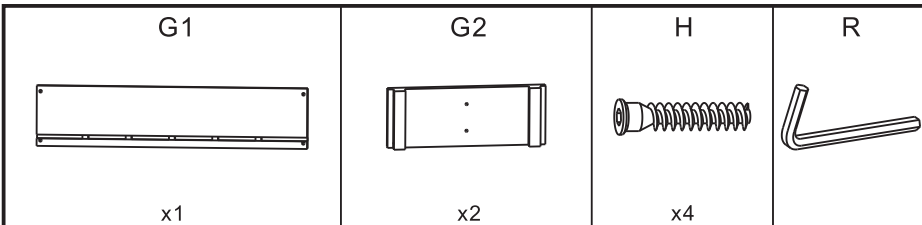
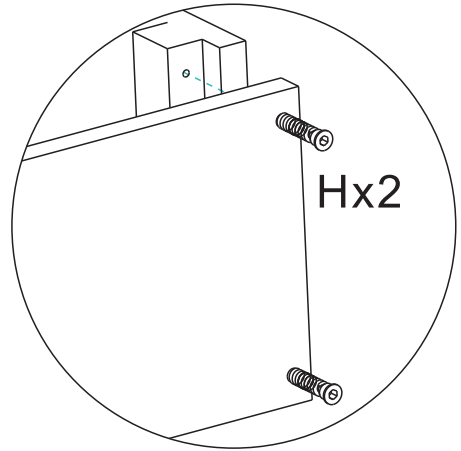
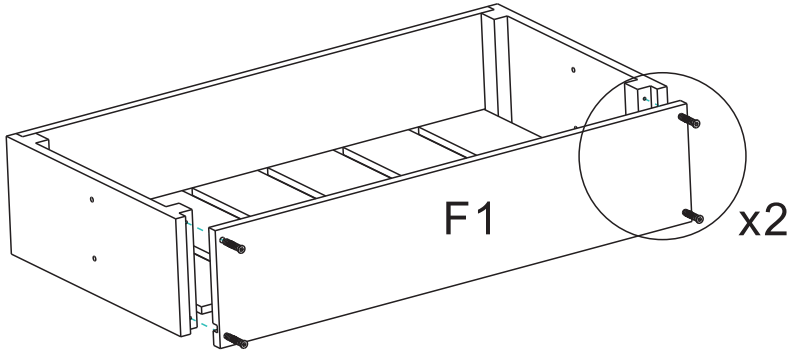
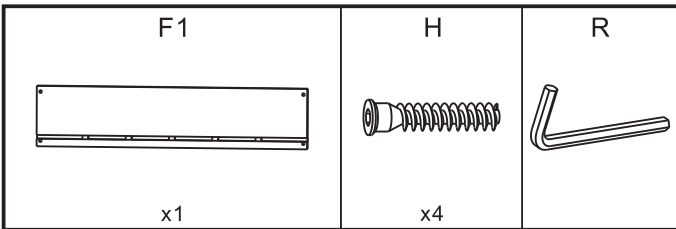


F3



x6

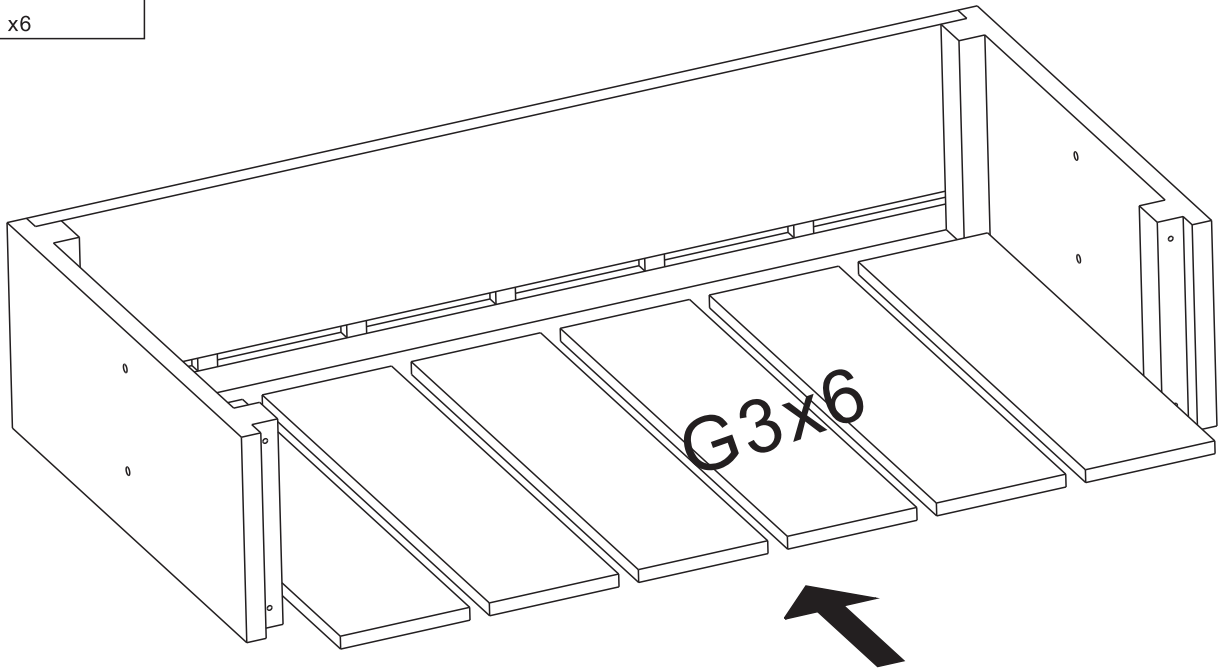




G3



x6



G1



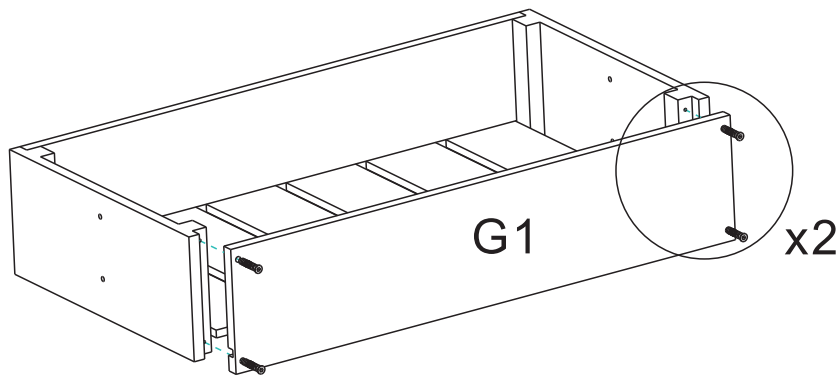
x1

H



x4






R

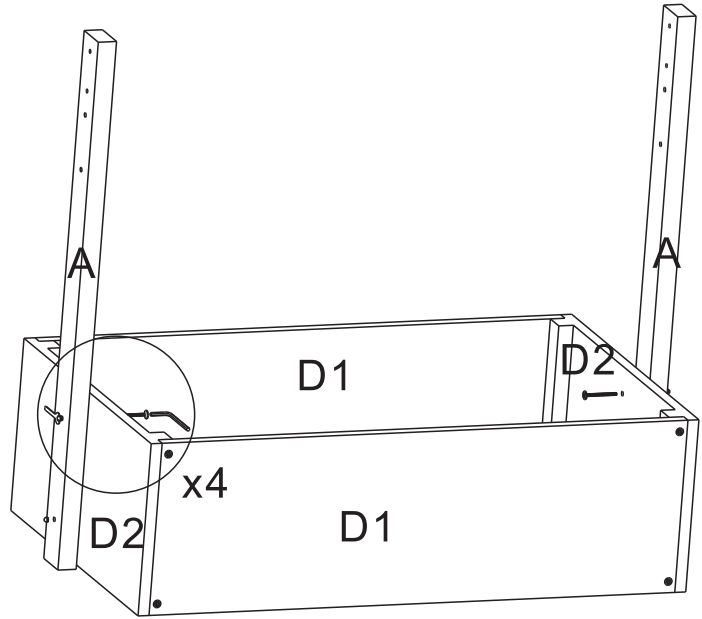
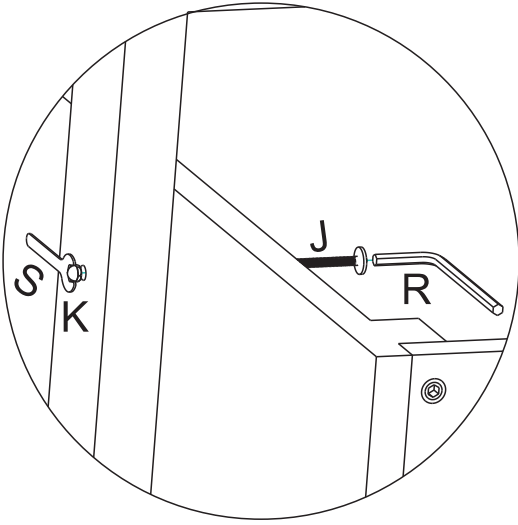





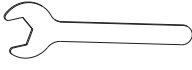
G1

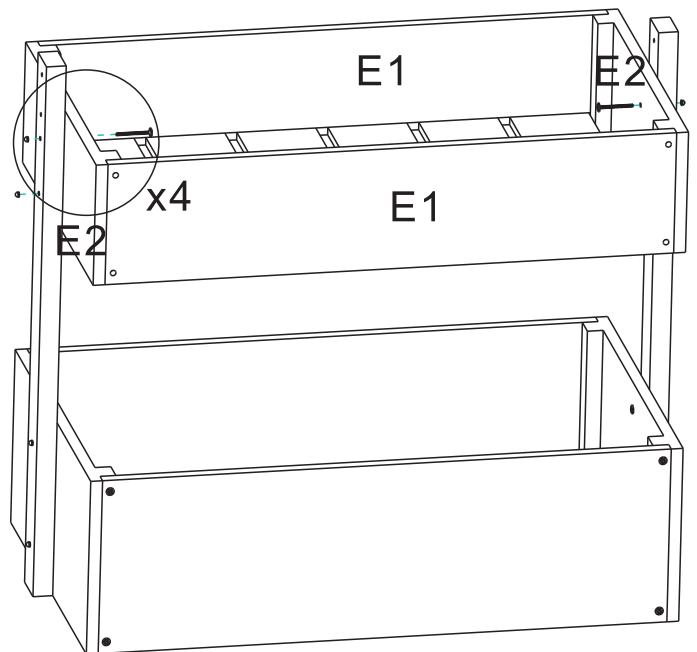
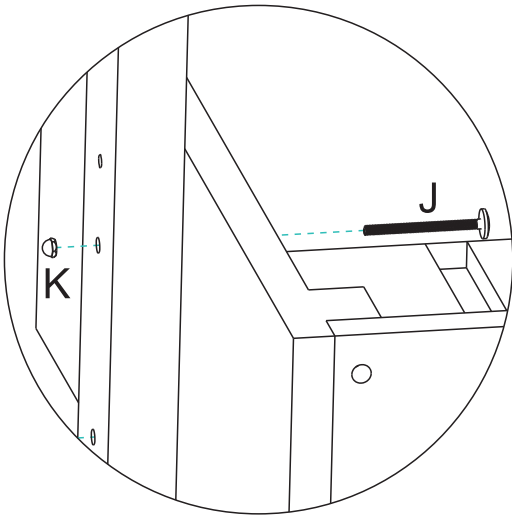
x2

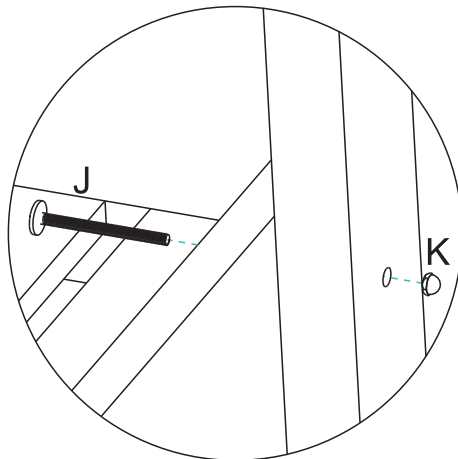
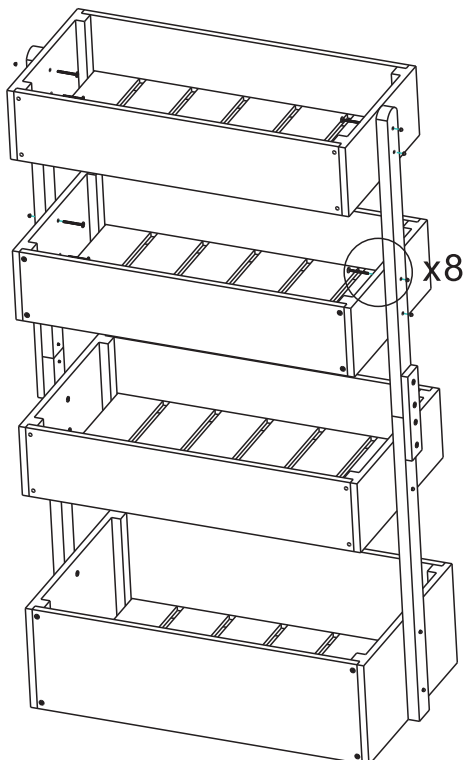
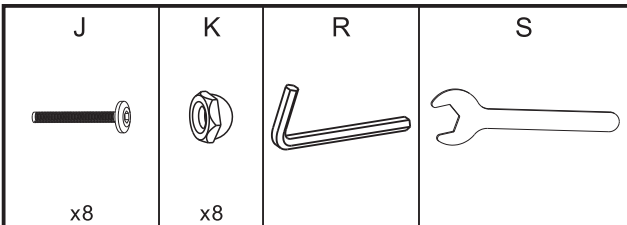
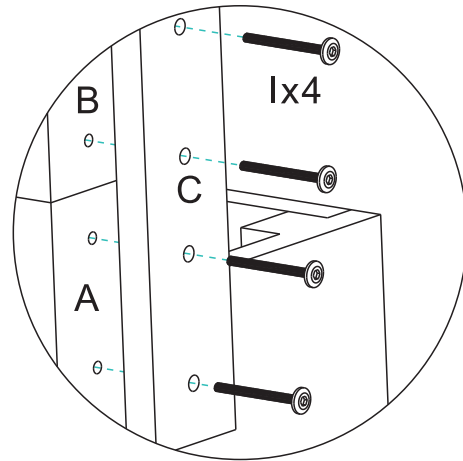
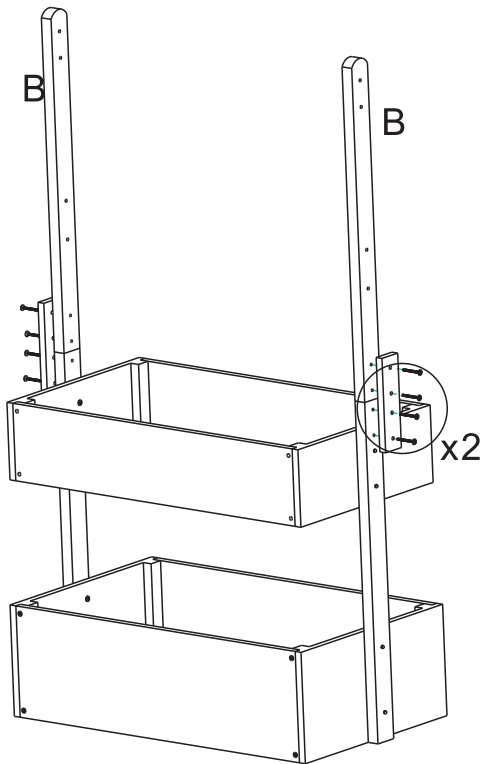
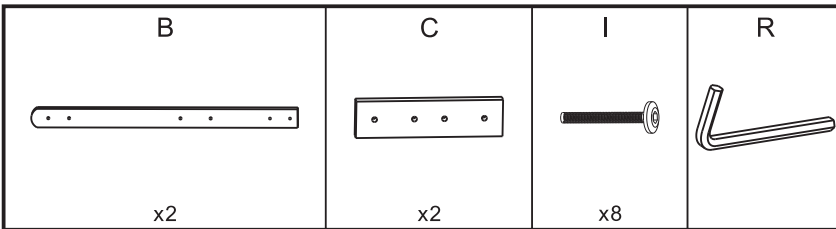
Hx2

<p>A</p>  <p>x2</p>	<p>J</p>  <p>x4</p>	<p>K</p>  <p>x4</p>	<p>R</p> 	<p>S</p> 
--	--	--	--	---



<p>J</p>  <p>x4</p>	<p>K</p>  <p>x4</p>	<p>R</p> 	<p>S</p> 
--	--	--	--





M



x1

N



x1

P

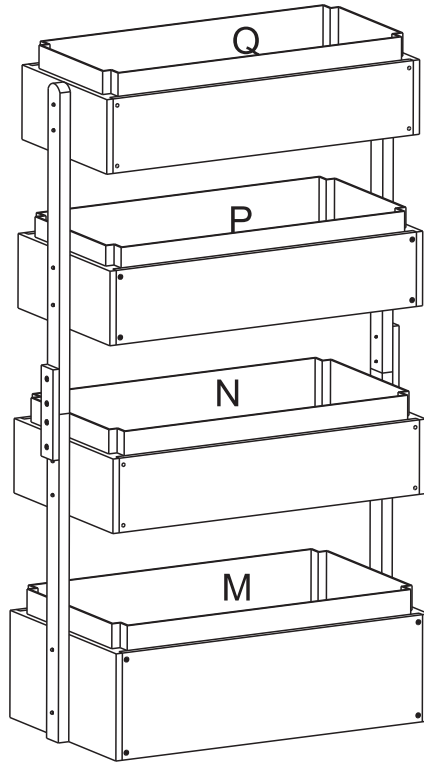


x1

Q



x1



L



x40

