

4575956COM

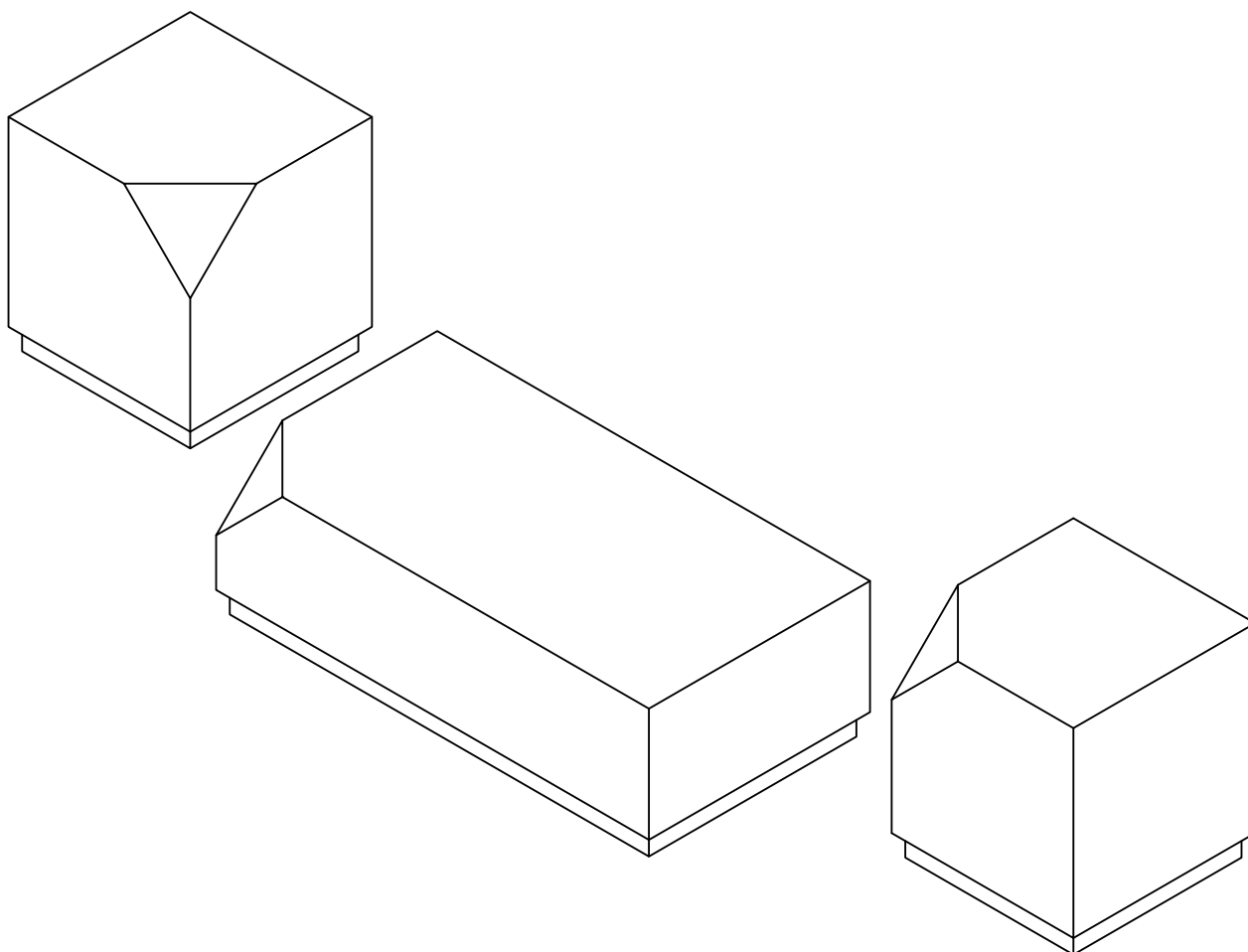
Coffee and End Table

REALROOMS®

Date of Purchase ___ / ___ / ___

Lot Number:

B344575XXXWCOM00HSY



THIS INSTRUCTION BOOKLET CONTAINS **IMPORTANT** SAFETY INFORMATION. PLEASE READ AND KEEP FOR FUTURE REFERENCE.

Do Not Return This Product!

Contact our customer service team for help first.

DOREL HOME FURNISHINGS

Call: 1-800-489-3351 (toll free)

Visit: www.dorelhome.com/help/ameriwood

WARNING

- Unit can tip over causing severe injury or death.
- Do Not allow children to climb on unit.

**NO ASSEMBLY
REQUIRED**

Follow **Dorel Home Furnishings**
/ **Ameriwood Home**



Limited 1 year Warranty

We warrants this product to be free from defects in material and workmanship and agrees to remedy any such defect. This warranty covers one year from the date of original purchase from authorized retailers. This is solely limited to the repair or replacement of defective parts and assembly labor is not included.

This warranty does not apply to any product which has been improperly assembled, subjected to misuse or abuse or which has been altered or repaired in any way. The warranty does not cover wearing, tearing, fading or splitting of the fabric (where applicable). Liability for consequential damages is excluded to the extent exclusion is permitted by law. This warranty gives you specific legal rights and you may also have other rights which vary from state to state or province to province.

To obtain warranty service, purchaser must present original bill of sale. Components repaired or replaced are warranted through the remainder of the original warranty period only. The defective components will be repaired or replaced without charge, subject to the terms and conditions described above.

The terms and conditions of the limited warranty are subject to change without notice. For the latest warranty policy, please visit www.dorelhome.com.

For help with assembly, identifying parts, product information or to order parts, please contact us:

Dorel Home Furnishings

1255 Greene Ave., Suite 300
Westmount, QC, H3Z 2A4

Website: www.dorelhome.com/help/ameriwood



Call us!

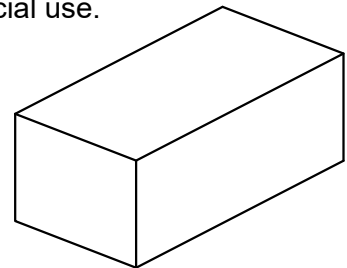
1-800-489-3351
(toll free)

Read Before Beginning Assembly

- Work in a spacious area and near where the unit will be used, preferably on a carpet, or use a piece of the cardboard packaging to protect your floor and product. Never push, pull, or drag your furniture.
- Make sure all parts are included. Most parts are labeled or stamped on the raw edge.
- Read each step carefully. It is very important that each step of the instructions is performed in the correct order. If these steps are not followed in sequence, assembly difficulties will occur.
- This product may contain small components. Please ensure that they are kept away from small children.
- Do NOT use harsh chemicals or abrasive cleaners on this item.
- This product is designed for home use and is not intended for commercial use.

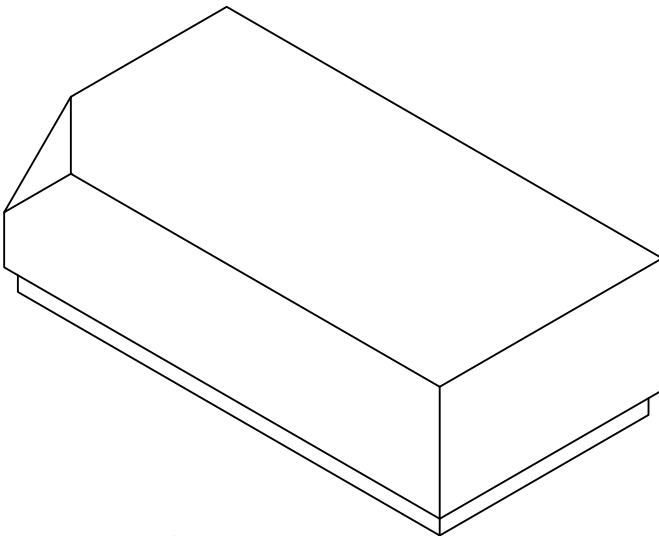
**NO ASSEMBLY
REQUIRED**

* This product is shipped
in **1 carton.**

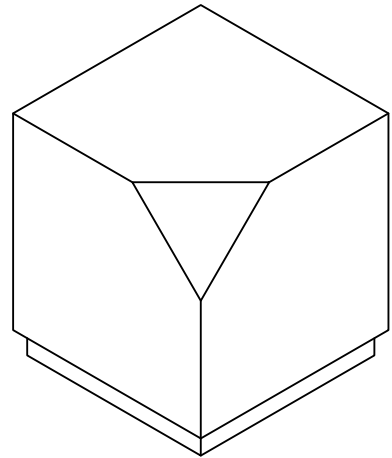


Board Identification

Not Actual Size



A Coffee Table
1 pc



B End Table
x2 pcs

Part Number Reference



Each part has a unique part number. Please reference the appropriate part number when contacting customer service for replacement parts.

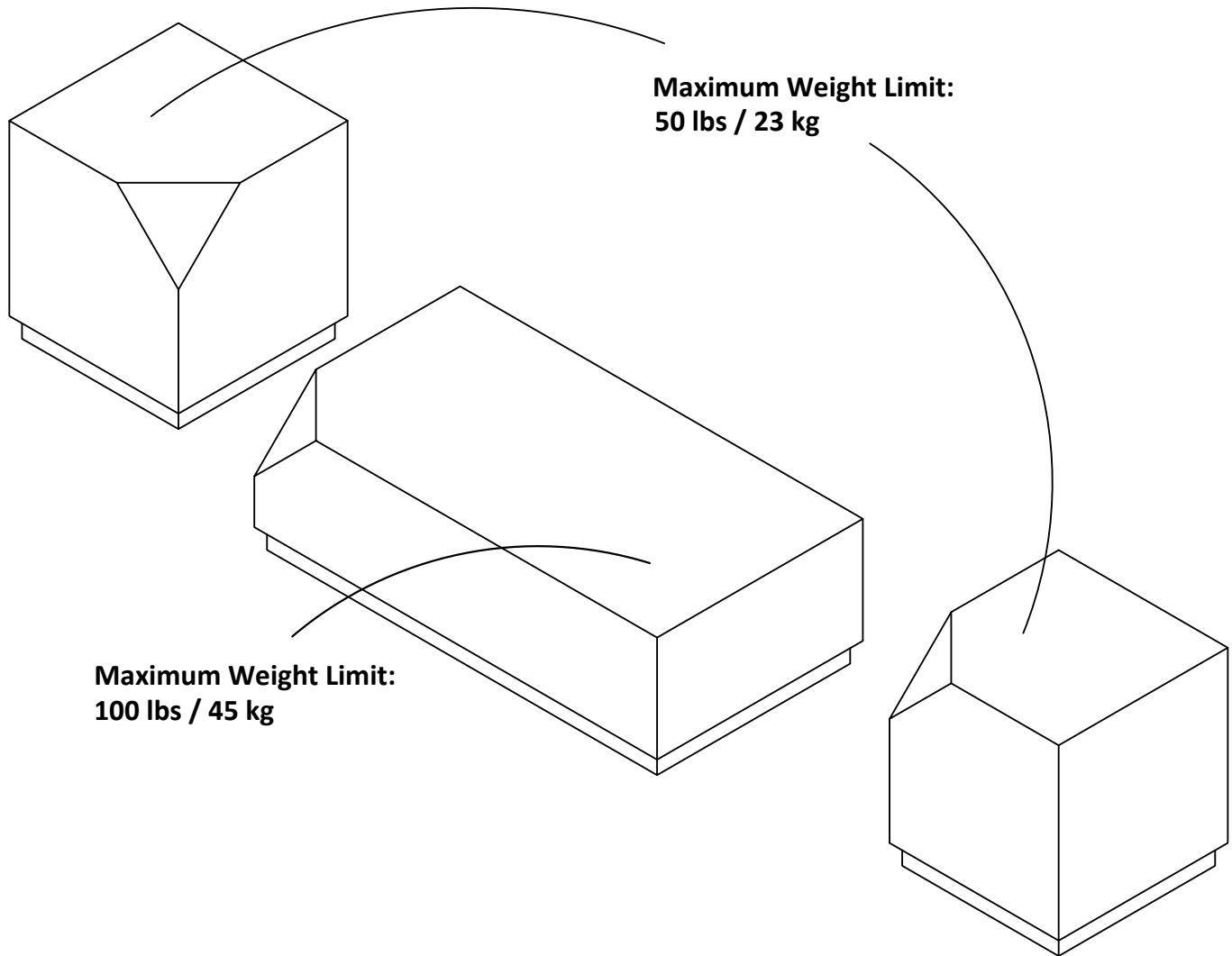


Before throwing any packaging, please verify all contents and make sure you have received all the parts listed above.

LABEL	PART NAME	QUANTITY	4575956COM
A	Coffee Table	1	T4575956010HSY
B	End Table	2	T4575956020HSY

Maximum Loads

This unit has been designed to support the maximum loads shown. Exceeding these load limits could cause sagging, instability, product collapse, and/or serious injury.



Certificate of Conformity

1. This certificate applies to the Dorel Home Furnishings, Inc. product identified by this instruction manual.
2. This certificate applies to compliance of this product with the CPSC Ban on Lead-Containing Paint (16 CFR 1303).
3. This product is distributed by: Dorel Home Furnishings
255 Greene Ave., Suite 300
Westmount, QC, H3Z 2A4
1-800-267-1739
4. Site of Manufacture: Dong Nai, Viet Nam.
5. See front page of instruction manual for date of manufacture.

Register your product to receive the following:



- * New trend details - sneak peek on what's new
- * Surveys - have a voice within our community
- * Quick and easy replacement part service

To register your product, visit

www.dorelhome.com/help/ameriwood

Star Rating



Visit your local retailer's website, rate your purchased product and leave us some feedback!

We would like to extend a big "Thank You" to all of our customers for taking the time to assemble this product, and to give us your valuable feedback.

Thank You!



Cubierta Delantera

Este libro de instrucciones contiene información IMPORTANTE de seguridad. Por favor lea y manténgalo para referencia en el futuro.

¡No devuelva este producto!

Comuníquese primero con nuestro equipo de atención al cliente para obtener ayuda.

DOREL HOME FURNISHINGS

Llamada: 1-800-489-3351 (gratis)

Visite: www.dorelhome.com/help/ameriwood

PRECAUCION

- La unidad puede volcarse y provocar lesiones graves o la muerte.
- No permita que los niños se suban a la unidad.

Página 2**Garantía limitada de 1 año**

Garantizamos que este producto está libre de defectos de material y mano de obra y acordamos remediar cualquier defecto de este tipo. Esta garantía cubre un año a partir de la fecha de compra original a minoristas autorizados. Esto se limita exclusivamente a la reparación o reemplazo de piezas defectuosas y no se incluye la mano de obra de ensamblaje.

Esta garantía no se aplica a ningún producto que haya sido ensamblado incorrectamente, sometido a mal uso o abuso o que haya sido alterado o reparado de alguna manera. La garantía no cubre el desgaste, rasgado, decoloración o rotura de la tela (cuando corresponda). La responsabilidad por daños consecuentes está excluida en la medida en que la exclusión esté permitida por la ley. Esta garantía le otorga derechos legales específicos y también puede tener otros derechos que varían de un estado a otro o de una provincia a otra.

Para obtener el servicio de garantía, el comprador debe presentar la factura de venta original. Los componentes reparados o reemplazados tienen garantía solo durante el resto del período de garantía original. Los componentes defectuosos se repararán o reemplazarán sin cargo, sujetos a los términos y condiciones descritos anteriormente.

Los términos y condiciones de la garantía limitada están sujetos a cambios sin previo aviso. Para conocer la política de garantía más actualizada, visite www.dorelhome.com.

Para obtener ayuda con el ensamblaje, la identificación de piezas, información del producto o para solicitar piezas, comuníquese con nosotros:

Dorel Home Furnishings

1255 Greene Ave., Suite 300

Westmount, QC, H3Z 2A4

Llamada: 1-800-489-3351 (gratis)

Sitio web: www.dorelhome.com/help/ameriwood

Lea antes de comenzar el ensamblaje

- Trabaje en un área amplia y cerca de donde se utilizará la unidad, preferiblemente sobre una alfombra, o use un trozo del embalaje de cartón para proteger el piso y el producto. Nunca empuje, tire ni arrastre sus muebles.
- Asegúrese de que todas las piezas estén incluidas. La mayoría de las piezas están etiquetadas o estampadas en el borde sin rematar.



- Lea cada paso con atención. Es muy importante que cada paso de las instrucciones se realice en el orden correcto. Si no se siguen estos pasos en secuencia, surgirán dificultades de ensamblaje.
- Este producto puede contener componentes pequeños. Asegúrese de mantenerlos fuera del alcance de los niños pequeños.
- NO use productos químicos fuertes ni limpiadores abrasivos en este artículo.
- Este producto está diseñado para uso doméstico y no está destinado a uso comercial.

¡NO SE REQUIERE ENSAMBLAJE!

Este producto se envía en 1 caja.

Página 3

Identificación de los Paneles

- Cada pieza tiene un número de pieza único. Consulte el número de pieza correspondiente cuando se ponga en contacto con el servicio de atención al cliente para obtener piezas de repuesto.
- Antes de tirar cualquier embalaje, verifique todo el contenido y asegúrese de haber recibido todas las piezas enumeradas anteriormente.

Este no es el tamaño real

- (A) Mesa de centro
- (B) Mesa auxiliar

Página 4

CARGA MAXIMA

Esta unidad ha sido diseñada para soportar la carga máxima anotada. El exceder estos límites puede causar inestabilidad, colapsarse y/o causar serias lesiones.

ADVERTENCIA: Riesgo de lesiones a las personas - no coloque un televisor sobre muebles. Este mueble no está aprobado para su uso con un televisor.

Página 5

Registre su producto para recibir lo siguiente:

- * Detalles de nuevas tendencias - Vistazo a lo nuevo
- * Encuestas - alec su voz entre su comunidad
- * Fácil y rápido servicio de partes de remplace

Para registrar su producto, visite www.dorelhome.com

Clasificación de 5 estrellas

Visite el sitio web de su distribuidor local, califique el producto que compró y déjenos sus comentarios.

Nos gustaría expresar un gran "Gracias" a todos nuestros clientes por tomarse el tiempo para ensamblar este producto y por brindarnos sus valiosos comentarios.

Gracias



Français

Couverture Avant

Ce livret d'instruction contient des informations importantes sur la sécurité. Veuillez lire et garder pour une référence future

Ne retournez pas ce produit !

Contactez d'abord notre équipe du service client pour obtenir de l'aide.

DOREL HOME FURNISHINGS

Appelez le : 1-800-489-3351 (sans frais)

Visitez : www.dorelhome.com/help/ameriwood

ATTENTION

- L'unité peut basculer, provoquant des blessures graves, voire la mort.
- Ne laissez pas les enfants grimper sur l'appareil.

Page 2

Garantie limitée d'un an

Nous garantissons que ce produit est exempt de défauts de matériaux et de fabrication et nous nous engageons à remédier à tout défaut de ce type. Cette garantie couvre un an à compter de la date d'achat d'origine auprès de détaillants agréés. Elle se limite uniquement à la réparation ou au remplacement des pièces défectueuses et la main-d'œuvre d'assemblage n'est pas incluse.

Cette garantie ne s'applique pas à tout produit qui a été mal assemblé, soumis à une mauvaise utilisation ou à un abus ou qui a été modifié ou réparé de quelque façon que ce soit. La garantie ne couvre pas l'usure, la déchirure, la décoloration ou le fendillement du tissu (le cas échéant). La responsabilité pour les dommages indirects est exclue dans la mesure où l'exclusion est autorisée par la loi. Cette garantie vous donne des droits légaux spécifiques et vous pouvez également avoir d'autres droits qui varient d'un État à l'autre ou d'une province à l'autre.

Pour obtenir le service de garantie, l'acheteur doit présenter la facture de vente originale. Les composants réparés ou remplacés sont garantis uniquement pendant le reste de la période de garantie d'origine. Les composants défectueux seront réparés ou remplacés sans frais, sous réserve des conditions générales décrites ci-dessus.

Les conditions générales de la garantie limitée sont sujettes à changement sans préavis. Pour connaître la politique de garantie la plus récente, veuillez visiter www.dorelhome.com.

Pour obtenir de l'aide concernant l'assemblage, l'identification des pièces, des informations sur les produits ou pour commander des pièces, veuillez nous contacter :

Dorel Home Furnishings

1255 Greene Ave., Suite 300

Westmount, QC, H3Z 2A4

Appelez le : 1-800-489-3351 (sans frais)

Site Web : www.dorelhome.com/help/ameriwood

À lire avant de commencer l'assemblage

- Travaillez dans un espace spacieux et à proximité de l'endroit où l'appareil sera utilisé, de préférence sur un tapis, ou utilisez un morceau de l'emballage en carton pour protéger votre sol et votre produit. Ne poussez, ne tirez ou ne traînez jamais vos meubles.
- Assurez-vous que toutes les pièces sont incluses. La plupart des pièces sont étiquetées ou estampillées sur le bord brut.
- Lisez attentivement chaque étape. Il est très important que chaque étape des instructions soit effectuée dans le bon ordre. Si ces étapes ne sont pas suivies dans l'ordre, des difficultés d'assemblage surviendront.

Français

- Ce produit peut contenir de petits composants. Veuillez vous assurer qu'ils sont tenus hors de portée des jeunes enfants.
- N'utilisez PAS de produits chimiques agressifs ou de nettoyeurs abrasifs sur cet article.
- Ce produit est conçu pour un usage domestique et n'est pas destiné à un usage commercial.

AUCUN ASSEMBLAGE N'EST REQUIS !

Ce produit est expédié dans 1 carton.

Page 3

Identification des matériaux

- Each part has a unique part number. Please reference the appropriate part number when contacting customer service for replacement parts.
- Before throwing any packaging, please verify all contents and make sure you have received all the parts listed on previous pages!.

Pas de taille réelle

- (A) Table basse
- (B) Table d'appoint

Page 4

CHARGES MAXIMALES

Ce meuble a été conçu pour supporter les charges maximales indiquées. En excédant ces limites de charge, le meuble pourrait devenir instable, s'effondrer, et/ou causer des blessures graves.

AVERTISSEMENT : Risque de blessure corporelle - ne pas placer une télévision sur ce meuble. Ce meuble n'est pas approuvé pour une utilisation avec une télévision.

Page 5

Enregistrez votre produit pour recevoir les éléments suivantes:

- * Détails sur les nouvelles tendances - un aperçu sur les nouveautés
- * Sondages - avoir une voix au sein de notre communauté
- * Service de pièces de rechange rapide et facile

Pour enregistrer votre produit, visitez www.dorelhome.com

5 Étoiles

Visitez le site Web de votre revendeur local, évaluez le produit que vous avez acheté et laissez-nous vos commentaires !

Nous tenons à remercier chaleureusement tous nos clients d'avoir pris le temps d'assembler ce produit et de nous avoir fait part de leurs précieux commentaires.

Merci