

Tools Recommended

EN_IMPORTANT, RETAIN FOR FUTURE REFERENCE: READ CAREFULLY.

FR_IMPORTANT: A LIRE ATTENTIVEMENT ET À CONSERVER POUR CONSULTATION ULTÉRIEURE.

ES_IMPORTANTE, LEA Y GUARDE PARA FUTURAS REFERENCIAS.

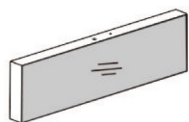
PT_IMPORTANTE, RETER PARA REFERÊNCIA FUTURA: LEIA ATENTAMENTE.

DE_WICHTIG! SORGFÄLTIG LESEN UND FÜR SPÄTER NACHSCHLAGEN AUFBEWAHREN.

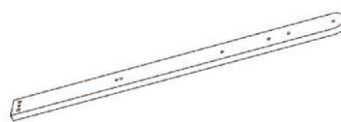
IT_IMPORTANTE! CONSERVARE IL PRESENTE MANUALE PER FUTURO RIFERIMENTO E LEGGERLO ATTENTAMENTE.

PARTS

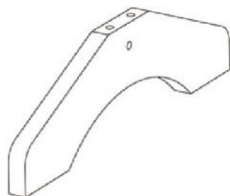
A x 1



B x 2



C x 2



D x 1



E x 1

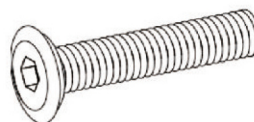


HARDWARE

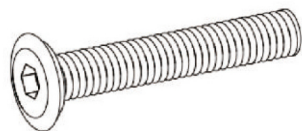
F x 2



G x 6
M6*40



H x 4
M6*80



J x 10



I x 4



K x 1



L x 1



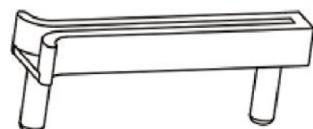
M x 2



N x 1



O x 2



P x 1



NOTE

EN Do not confuse similar screws.
FR Ne pas confondre des vis similaires.
ES No confunda tornillos similares.
PT Não confundir parafusos semelhantes.
DE Verwechseln Sie ähnliche Schrauben nicht.
IT Non confondere le viti simili.

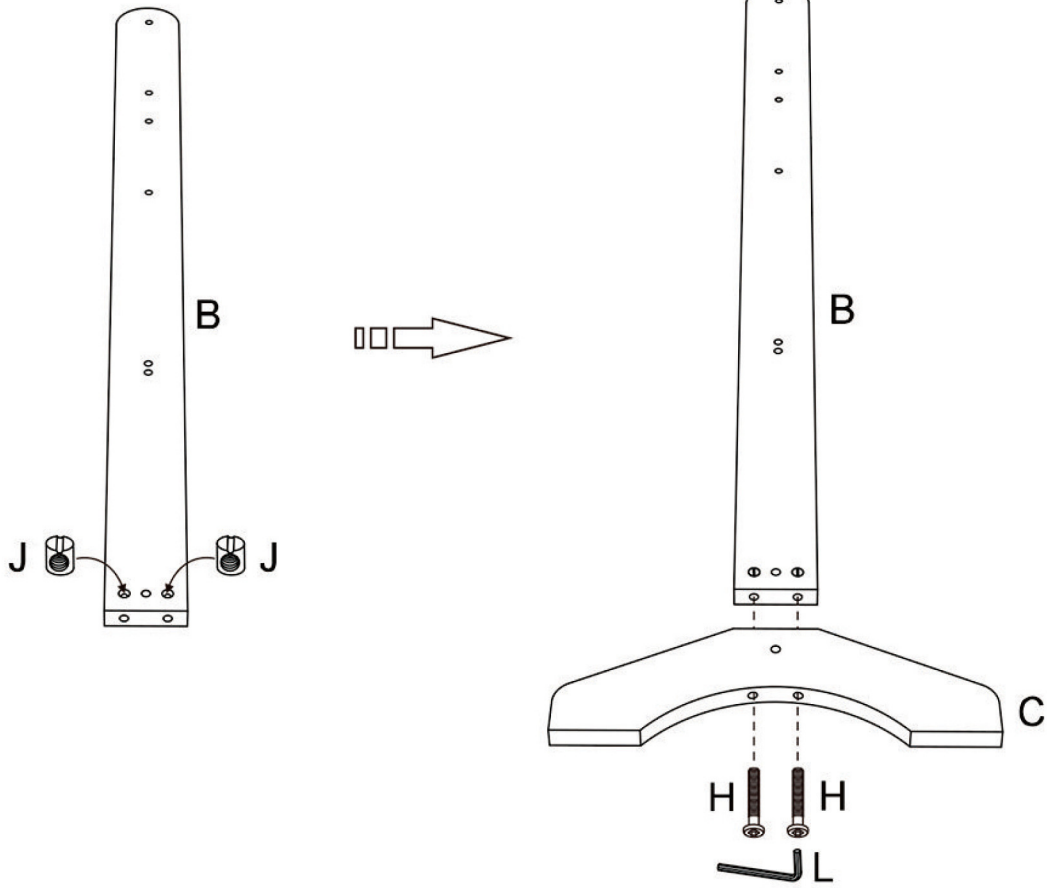
B x 2

C x 2

J x 4

H x 4

L x 1



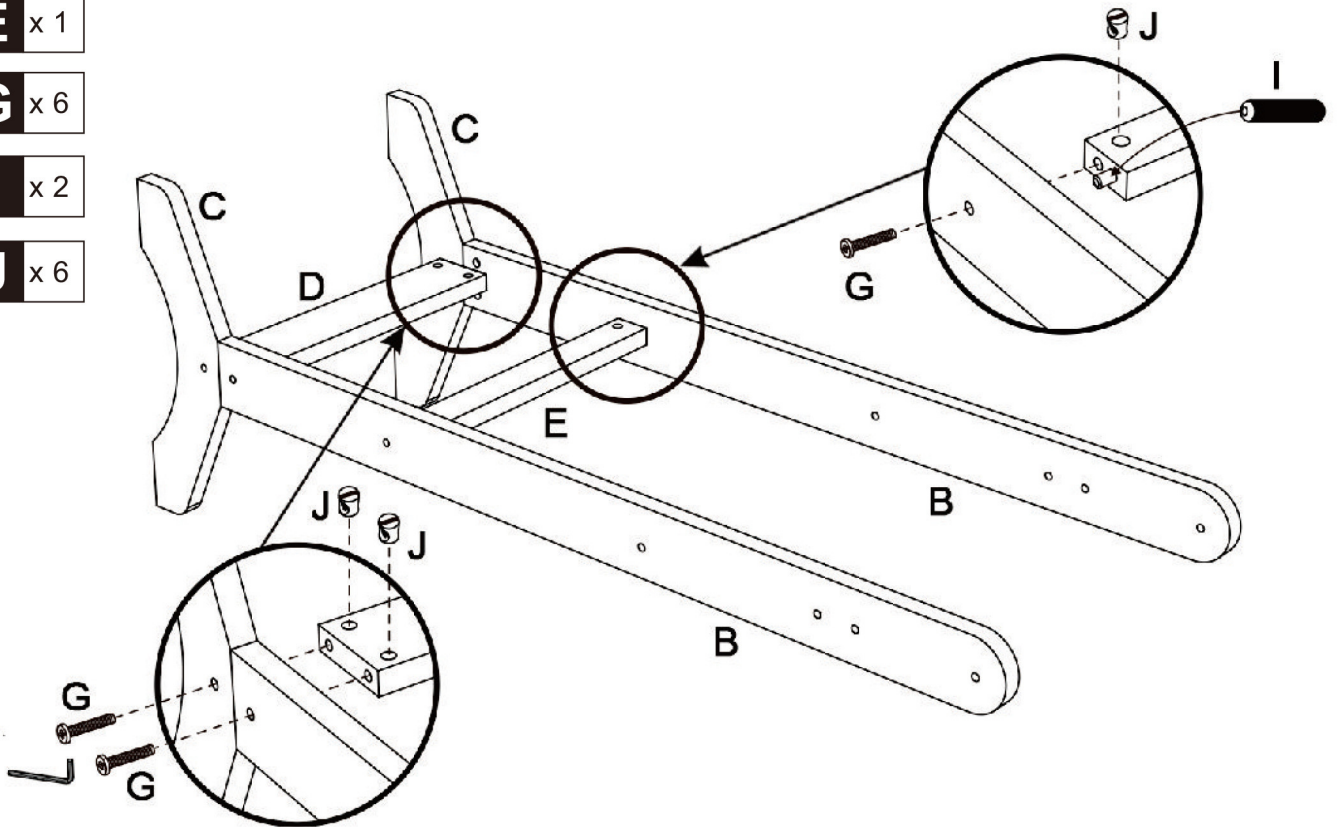
D x 1

E x 1

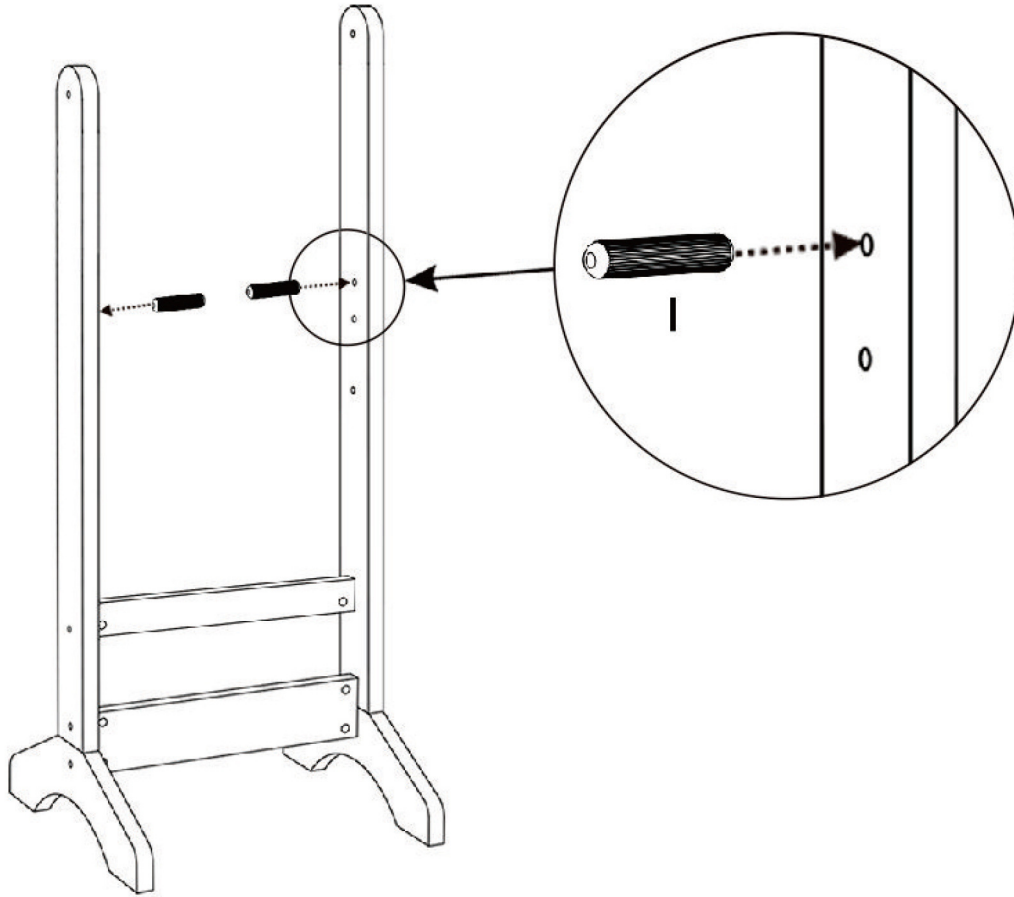
G x 6

I x 2

J x 6



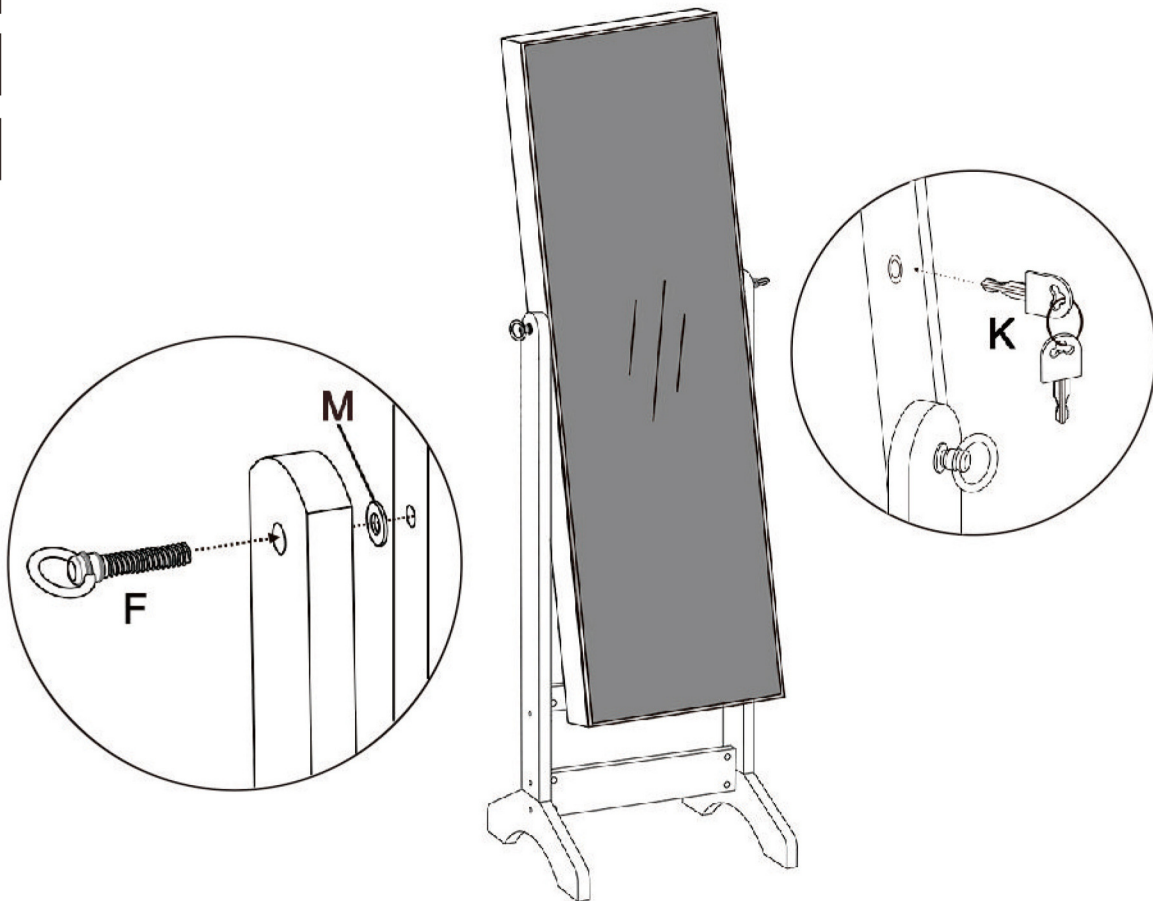
I x 2



F x 2

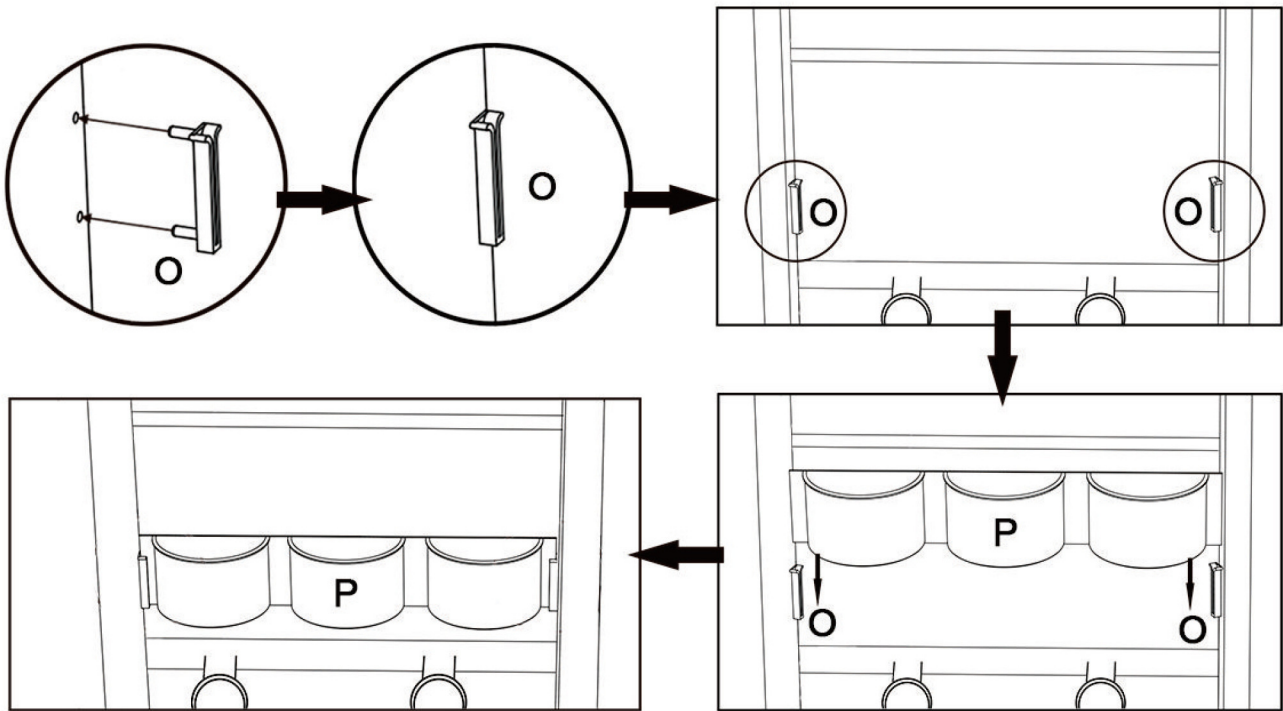
K x 2

M x 2



O x 2

P x 1



N x 1

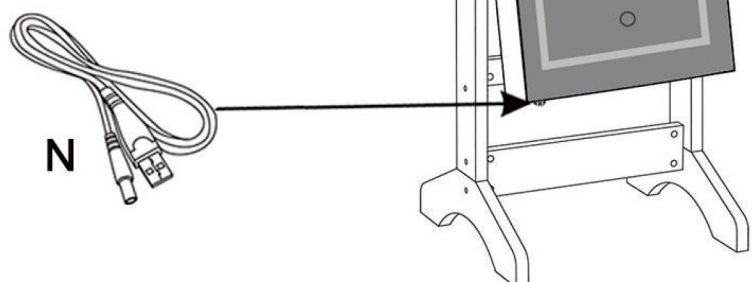
EN Plug the USB cord into the back of the Mirror and Power Source (Output of adaptor needs to be 5V 2A)

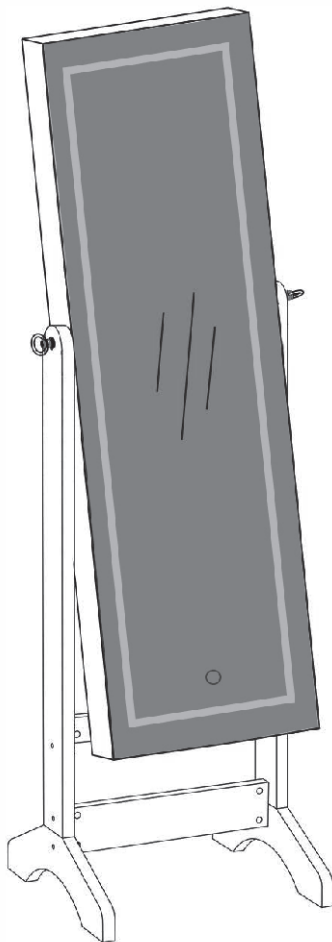
FR Branchez le cordon USB à l'arrière du miroir et de la source d'alimentation (la sortie de l'adaptateur doit être 5V 2A)

ES Conecte el cable USB en la parte posterior al espejo y a la fuente de alimentación (la salida del adaptador debe ser de 5 V 2 A).

DE Schließen Sie das USB-Kabel an die Rückseite des Spiegels und an das Netzteil an (der Ausgang des Netzteils muss 5 V 2A sein).

IT Collegare il cavo USB alla fonte di alimentazione (l'uscita dell'adattatore deve essere 5V 2A) al retro dello specchio.





EN Press the touch sensor on the front of the Mirror to Power on the LED Lights. Press and hold after switching on, the LED lights will change brightness gradually. Remove and reapply power to reset the Chip if the touch switch is not functioning properly.

FR Appuyez sur le capteur tactile à l'avant du miroir pour mettre sous tension les voyants LED. Appuyez et maintenez après l'allumage, les voyants LED changeront de luminosité progressivement. Retirez et établissez l'alimentation pour réinitialiser la puce si l'interrupteur tactile ne fonctionne pas correctement.

ES Presione la tecla táctil que está en la parte frontal del espejo para encender las luces LED. Mantenga presionada la tecla táctil después de encender las luces LED, luego las luces LED cambiarán el brillo gradualmente. Si la tecla táctil no funciona de manera correcta, retire el espejo de la fuente de alimentación y vuelva a aplicar energía para reinicializar el Chip.

DE Drücken Sie den Berührungssensor auf der Vorderseite des Spiegels, um die LED-Leuchten einzuschalten. Halten Sie die Taste nach dem Einschalten gedrückt, die LED-Leuchten werden allmählich heller. Trennen Sie die Stromversorgung und schalten Sie sie erneut ein, um den Chip zurückzusetzen, wenn der Berührungsschalter nicht richtig funktioniert.

IT Premere il sensore tattile sulla parte frontale dello specchio per accendere le luci a LED. Tenerlo premuto dopo l'accensione, e le luci a LED cambieranno gradualmente la luminosità. Rimuovere il cavo e ricollegare l'alimentazione per ripristinare il chip se l'interruttore tattile non funziona correttamente.



EN: This product contains a light source of energy efficiency class <G>.
FR: Ce produit contient une source lumineuse de classe d'efficacité énergétique <G>.

DE: Dieses Produkt enthält eine Lichtquelle der Energieeffizienzklasse <G>.
IT: Il nostro prodotto contiene una lampadina LED di classe di efficienza energetica <G>.
ES: Se incluye una fuente de luz de clase <G> de eficiencia energética.

