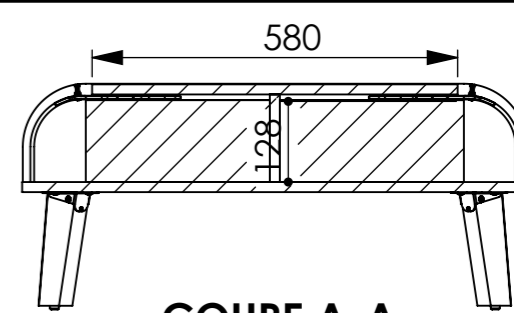
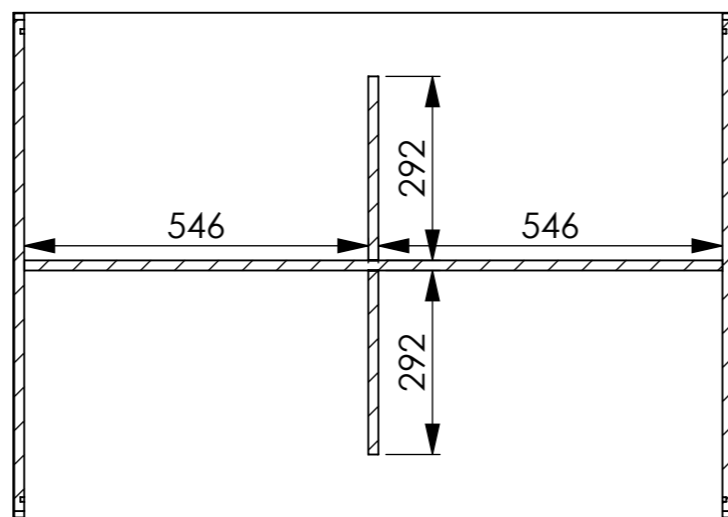


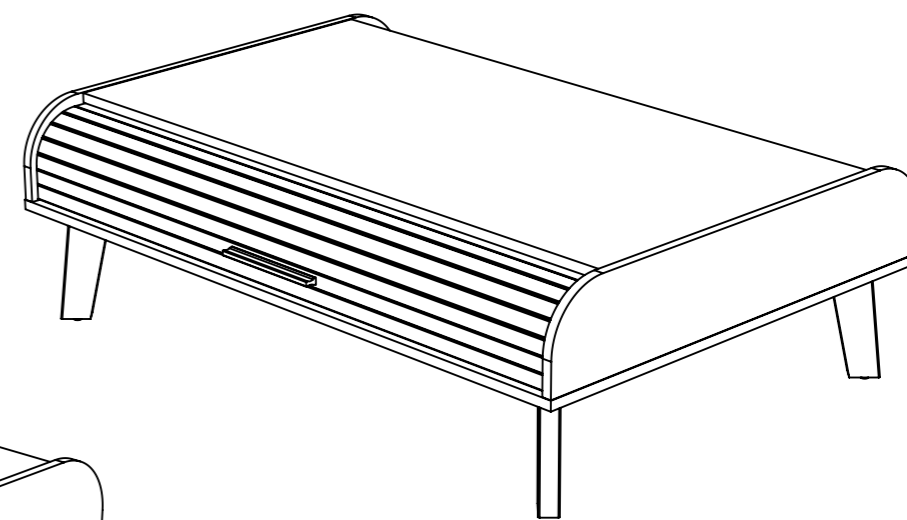
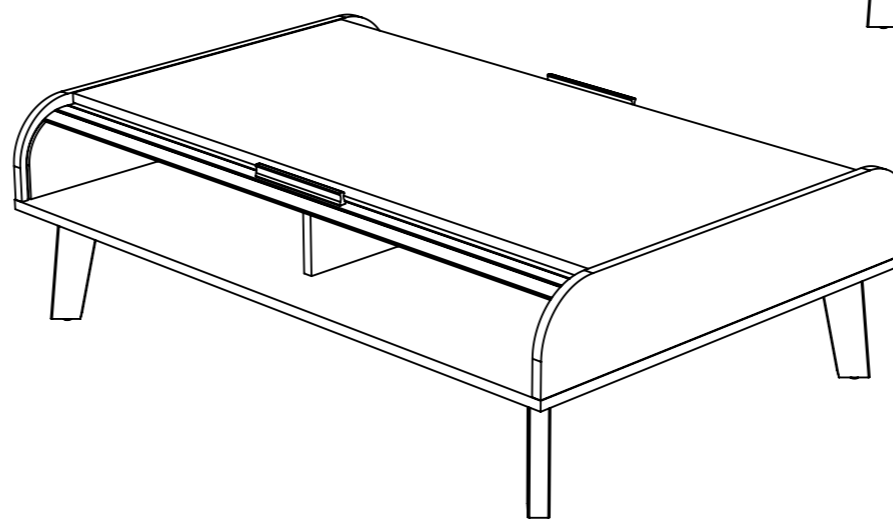
**COUPE A-A
ECHELLE 1 : 12**



**COUPE A-A
ECHELLE 1 : 12**

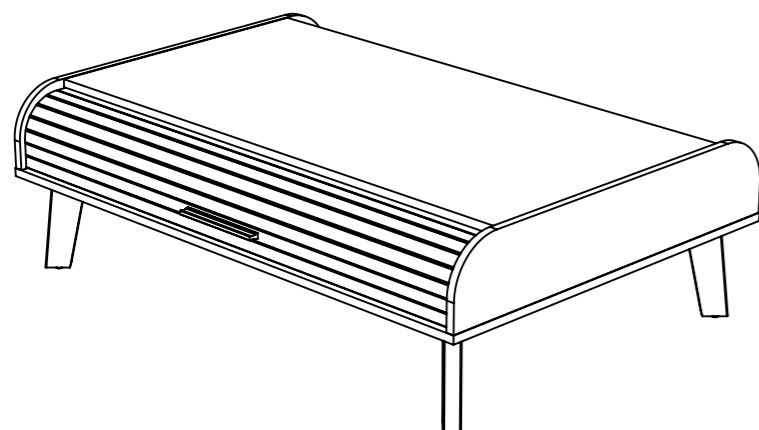


**COUPE B-B
ECHELLE 1 : 12**



référence du meuble	
référence du colis n°1 :	
référence du colis n°2 :	
référence du colis n°3 :	
référence du colis n°4 :	
référence du colis n°5 :	
largeur	1142
profondeur	802
hauteur	358
pois	26.25 kg

date :	motif de modification :	indice :
désignation de la pièce :		référence du plan :
date de création :	échelle :	indice :
Attention : ne rien mesurer sur les plans	créé par :	multi - usage :



Qté	désignation	long	larg	épais
1	dessus de la table basse VINTAGE	1108	580	16
2	séparation intermédiaire de la table basse VINTAGE	292	130	16
1	traverse verticale faciale de la table basse VINTAGE	1108	139	16
2	rideau de la table basse VINTAGE	1118	200	8.6
4	pied du meuble TV HAPPY	180	85,3	30
2	coté droit ou gauche de la table basse HAPPY	800	156	16
1	dessous de la table basse HAPPY	1142	802	16
4	goujon métal (15 / 34) bois / 11	44.5	7	7
4	boitier excentrique (15/16) brute	14,8	14,8	12,5
22	tourillon bois 8 x 35 (machine)	35	8	8
4	vis 565/27 nickelée	10	10	18
4	douille 565/27 nickelée	10	10	3
2	poignée plastique entraxe 128 mm gris aluminium	182	19	1
4	bride pour pied VINTAGE	73.8	38	50.7
4	patin clou 15	15	15	23,6
6	vis bois 4 x 50 TF pozidrive bichromaté	8	8	50
6	vis d'assemblage bois 7 x 50	10	10	50,6
4	vis M4 x 16 poëlier	18,1	9,8	9,8
4	vis agglo 3.5 x 16 TR pozidrive	18,3	5	18,3
12	vis agglo tête ronde 5x15	10	10	17.80

référence du meuble	
référence du colis n°1 :	
référence du colis n°2 :	
référence du colis n°3 :	
référence du colis n°4 :	
référence du colis n°5 :	
largeur	1142
profondeur	802
hauteur	358
poids	26.25 kg

date :	motif de modification :	indice :
désignation de la pièce :		référence du plan :
date de création :	échelle :	indice :
Attention : ne rien mesurer sur les plans	créé par :	multi - usage :