

INSTRUCTION MANUAL



ASSEMBLY INSTRUCTIONS

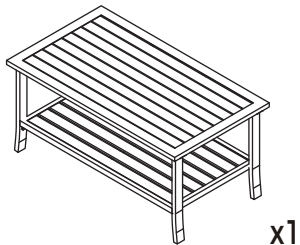
Carefully unpack all the components and verify that all the necessary parts are included as listed in the packaging.

Identify each component and refer to the provided assembly diagram or step-by-step instructions. Assemble the furniture in the order specified to ensure proper alignment and fit.

Use the provided tools or recommended tools for assembly. Do not use excessive force when tightening screws or bolts.

If any difficulties arise during assembly, consult the troubleshooting section or contact our customer support.

TABLE ASSEMBLY

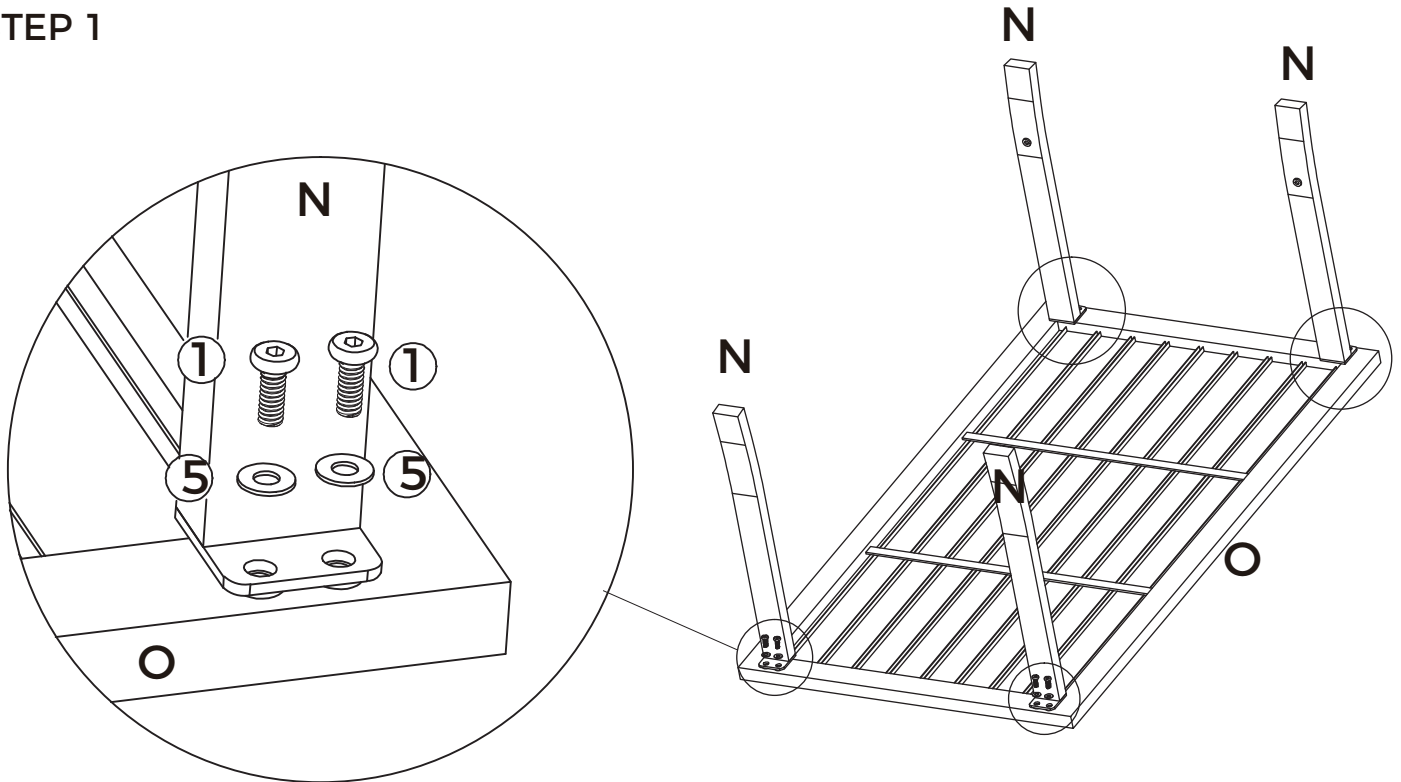


PART

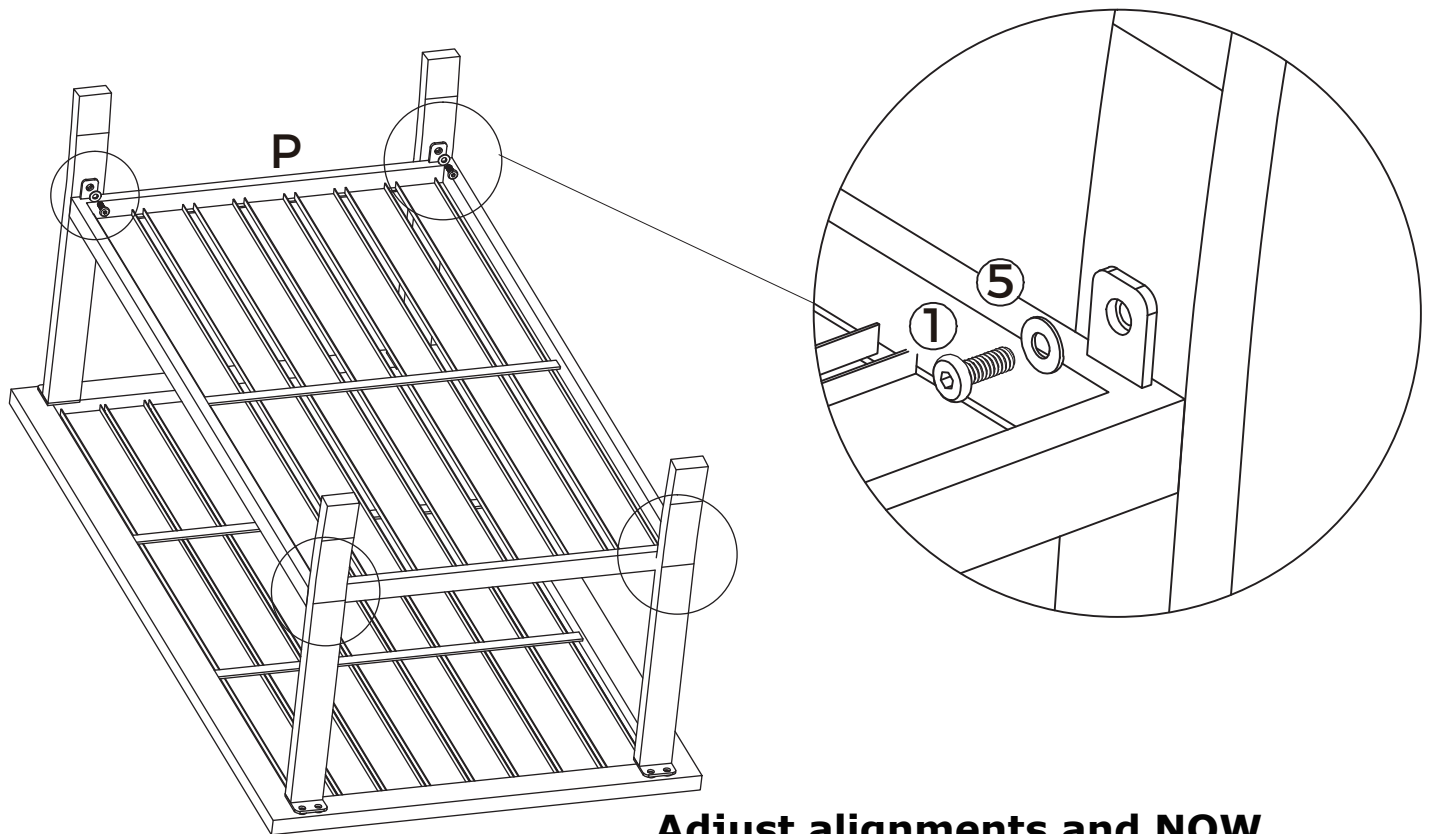
NO.	PICTURE	QTY	NO.	PICTURE	QTY
O		1	P		1
N		4	①	 m6x15mm	12
⑤		12	⑦		1

Do not fully tighten all bolts until assembly is complete.

STEP 1

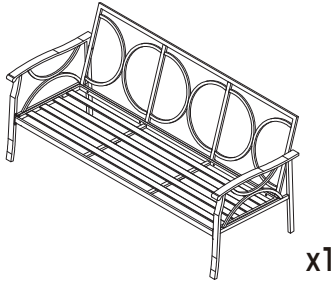


STEP 2



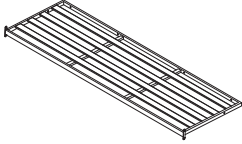
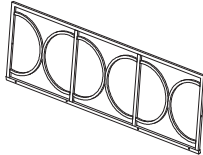
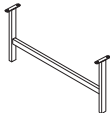
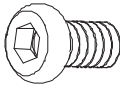
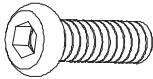
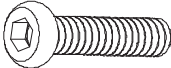
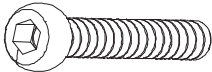






**Adjust alignments and NOW
ALL SCREWS with Allen key.**

SOFA ASSEMBLY

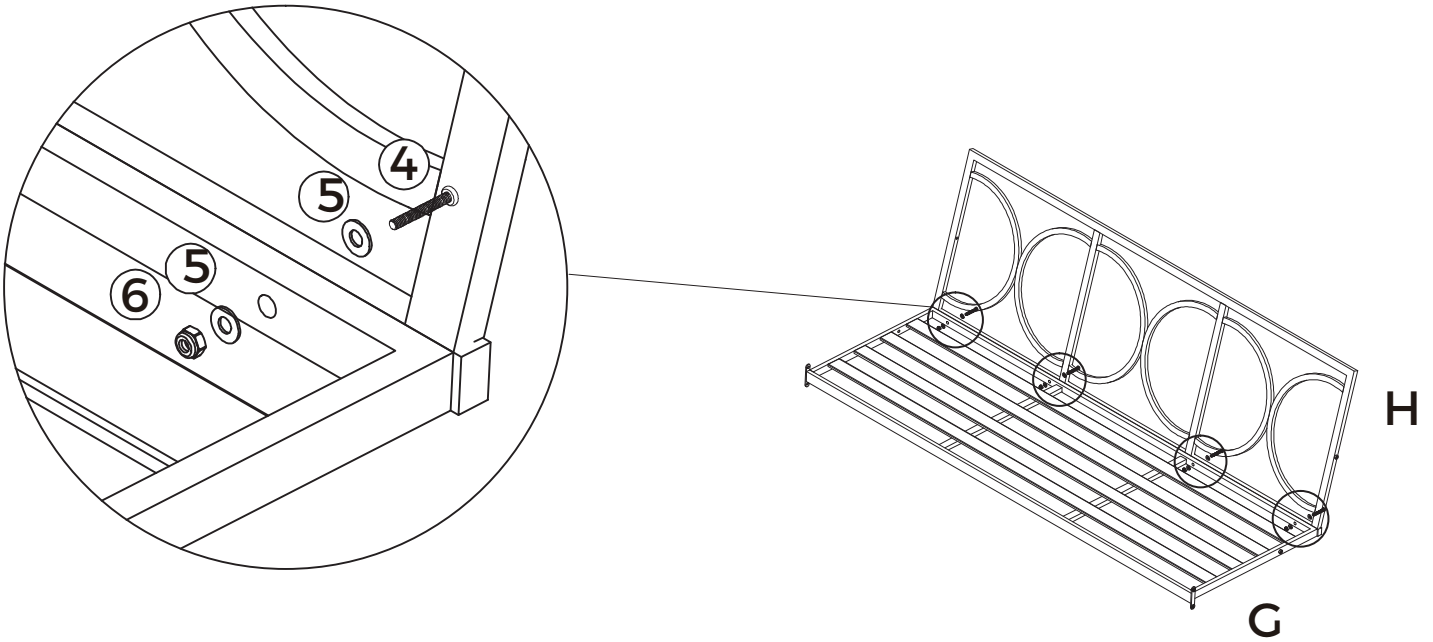


PART

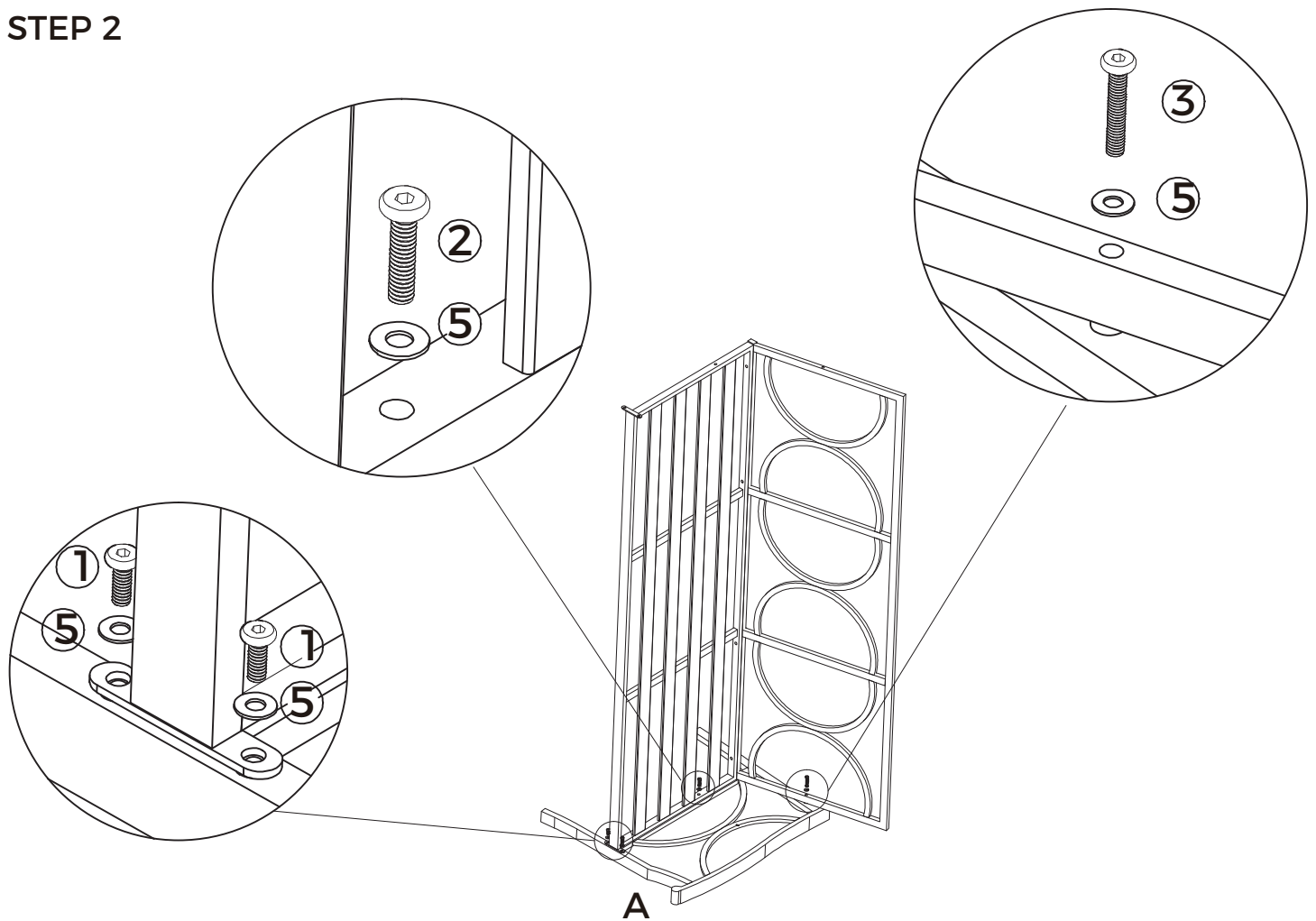
NO.	PICTURE	QTY	NO.	PICTURE	QTY
A	 Left	1	B	 Right	1
G		1	H		1
I		1	①	 m6x15mm	8
②	 m6x25mm	2	③	 m6x35mm	2
④	 m6x45mm	4	⑤		20
⑥		4	⑦		1
⑧		1			

STEP 1

Do not fully tighten all bolts until assembly is complete.

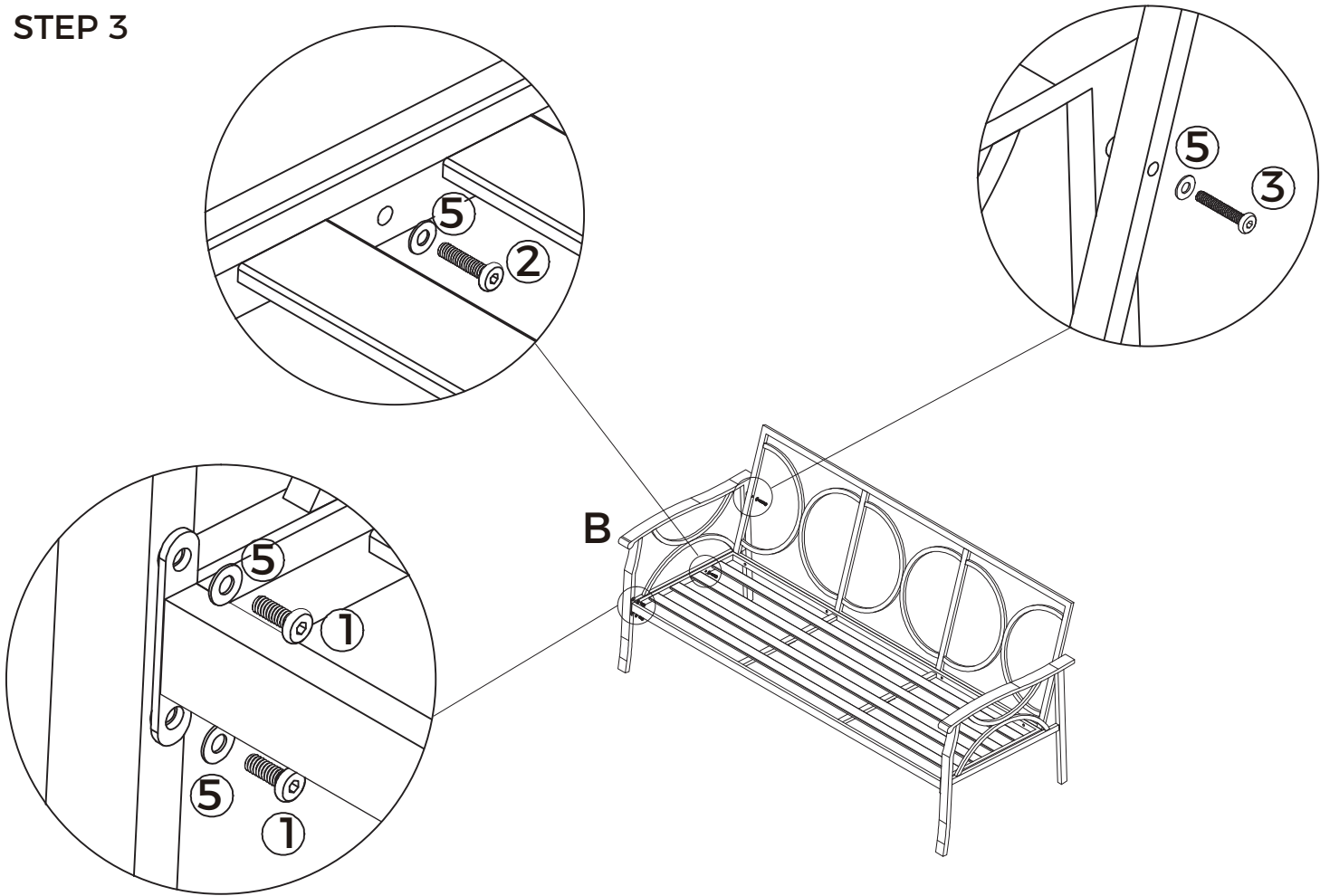


STEP 2

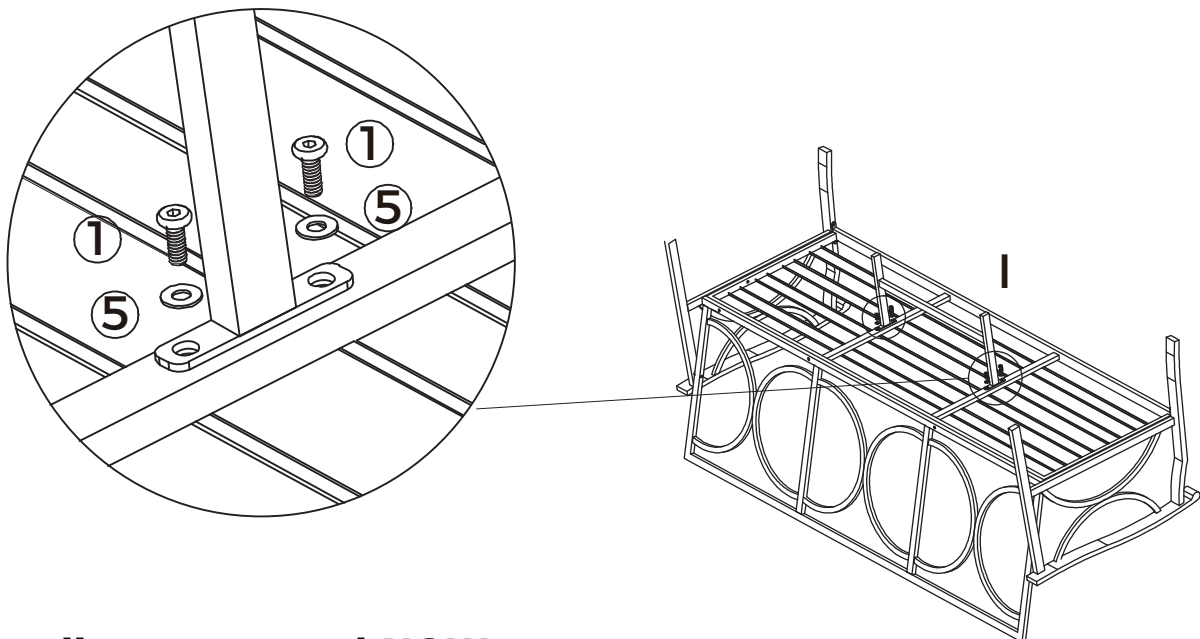


Do not fully tighten all bolts until assembly is complete.

STEP 3



STEP 4



Adjust alignments and NOW

ALL SCREWS with Allen key and Wrench.



MAINTENANCE AND CARE

Protect your furniture from extreme weather conditions by moving it to a covered area. Alternatively, use furniture covers or traps for added protection.

Avoid dragging or placing heavy objects on the furniture to prevent potential damage.

Regularly inspect your furniture for signs of wear, loose strands, or damage. Address any issues promptly.

Hardware may loosen over time. Periodically check to make sure all connections are tight. Re-tighten if necessary.

Do not dispose of any packaging or contents of the shipping carton until assembly is completed to avoid accidentally discarding small parts or hardware.

Do not use sharp objects that may scratch the painted surface.

Clean with a damp cloth soaked in warm soapy water or a specialized, suitable cleaning product.

Conclude the cleaning process by wiping with a clean, dry cloth.

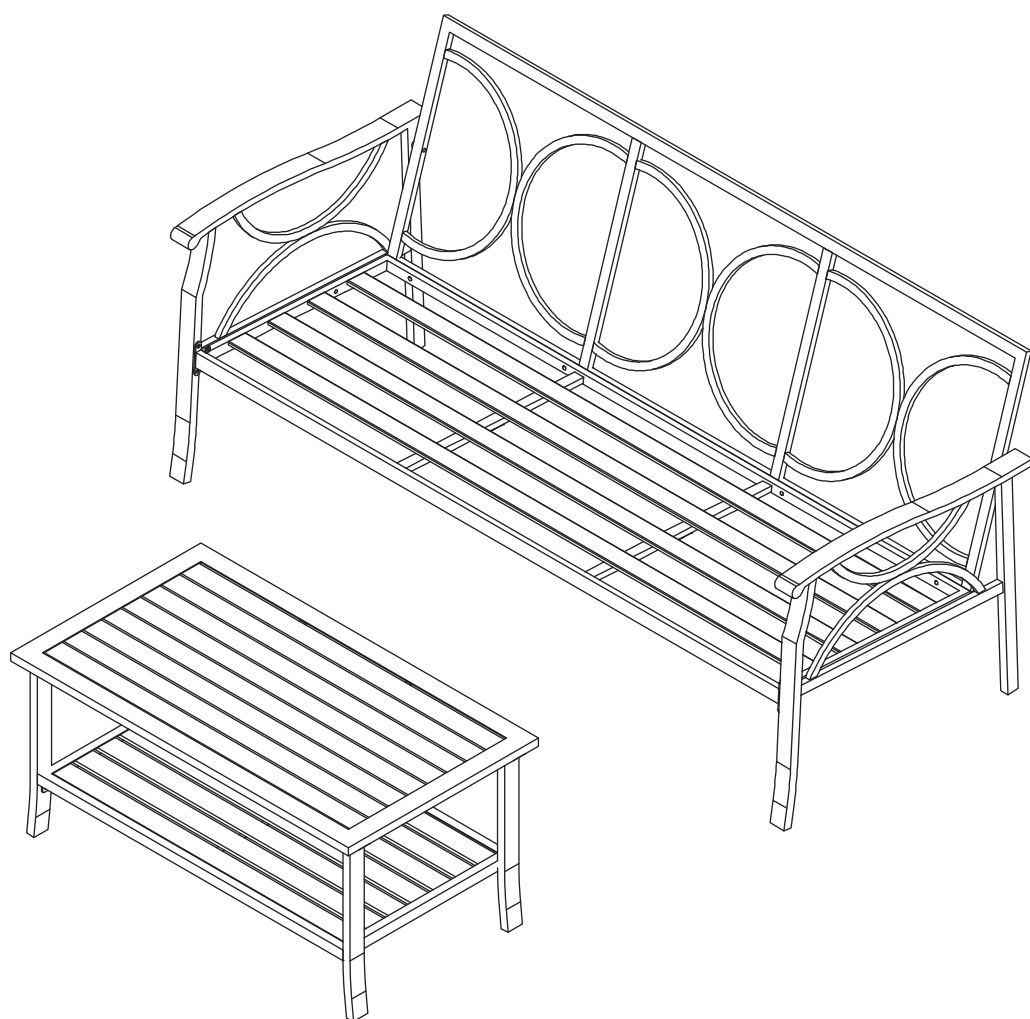
Ensure proper drying after cleaning or exposure to rain to prevent mold or mildew growth.



WARRANTY INFORMATION

Warranty Coverage: Our warranty provides protection against manufacturing defects in materials and workmanship for a specified period from the date of purchase, as outlined in the accompanying warranty documentation.

Exclusions: The warranty does not cover damages resulting from misuse, negligence, accidents, normal wear and tear, unauthorized repairs or modifications, improper assembly, or failure to adhere to the care and maintenance guidelines provided.



Manual de instrucciones

Desembale cuidadosamente todos los componentes y verifique que todas las partes necesarias están incluidas como se indica en el embalaje.

Identifique cada componente y consulte el diagrama de ensamble o las instrucciones paso a paso.

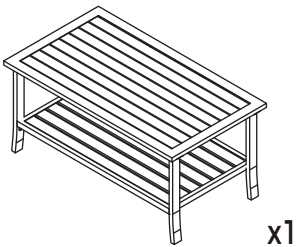
Montar los muebles en el orden especificado para asegurar la correcta alineación y ajuste.

Utilice las herramientas proporcionadas o las herramientas recomendadas para el montaje.

No utilice fuerza excesiva al tensar tornillos o pernos.

Si surgen dificultades durante el montaje, consulte la sección de solución de problemas o póngase en contacto con el servicio de atención al cliente.

MONTAJE DE MESA

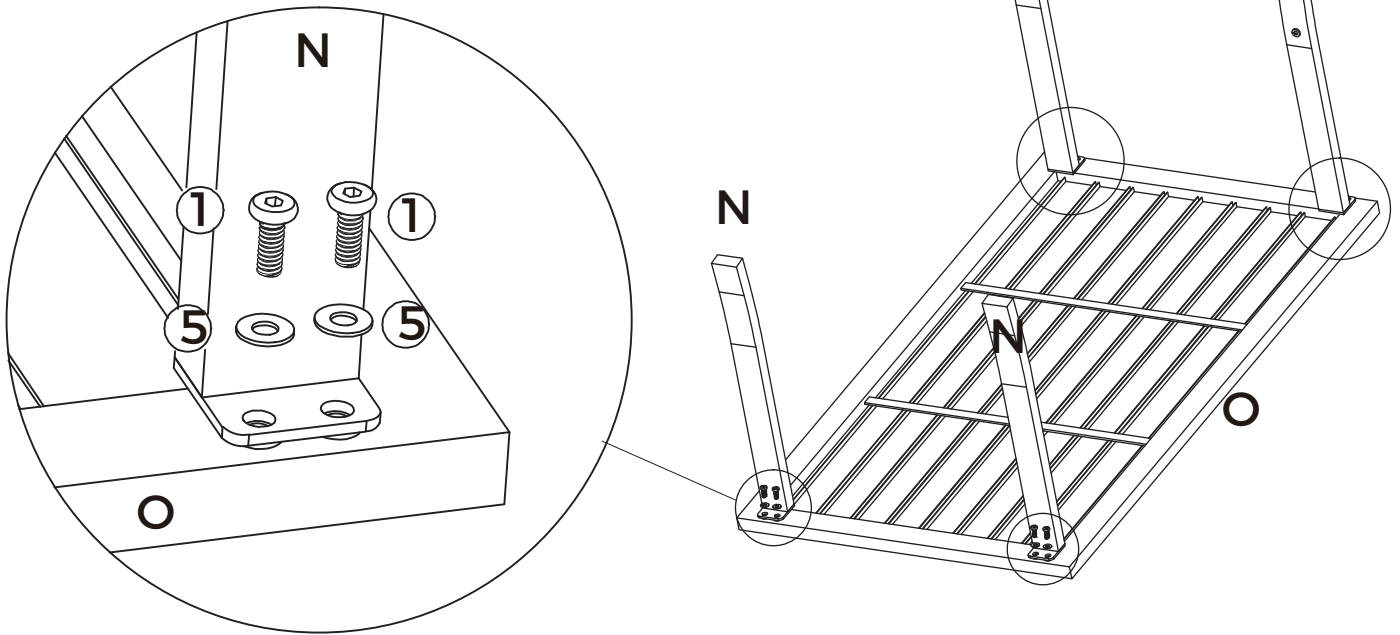


PARTE

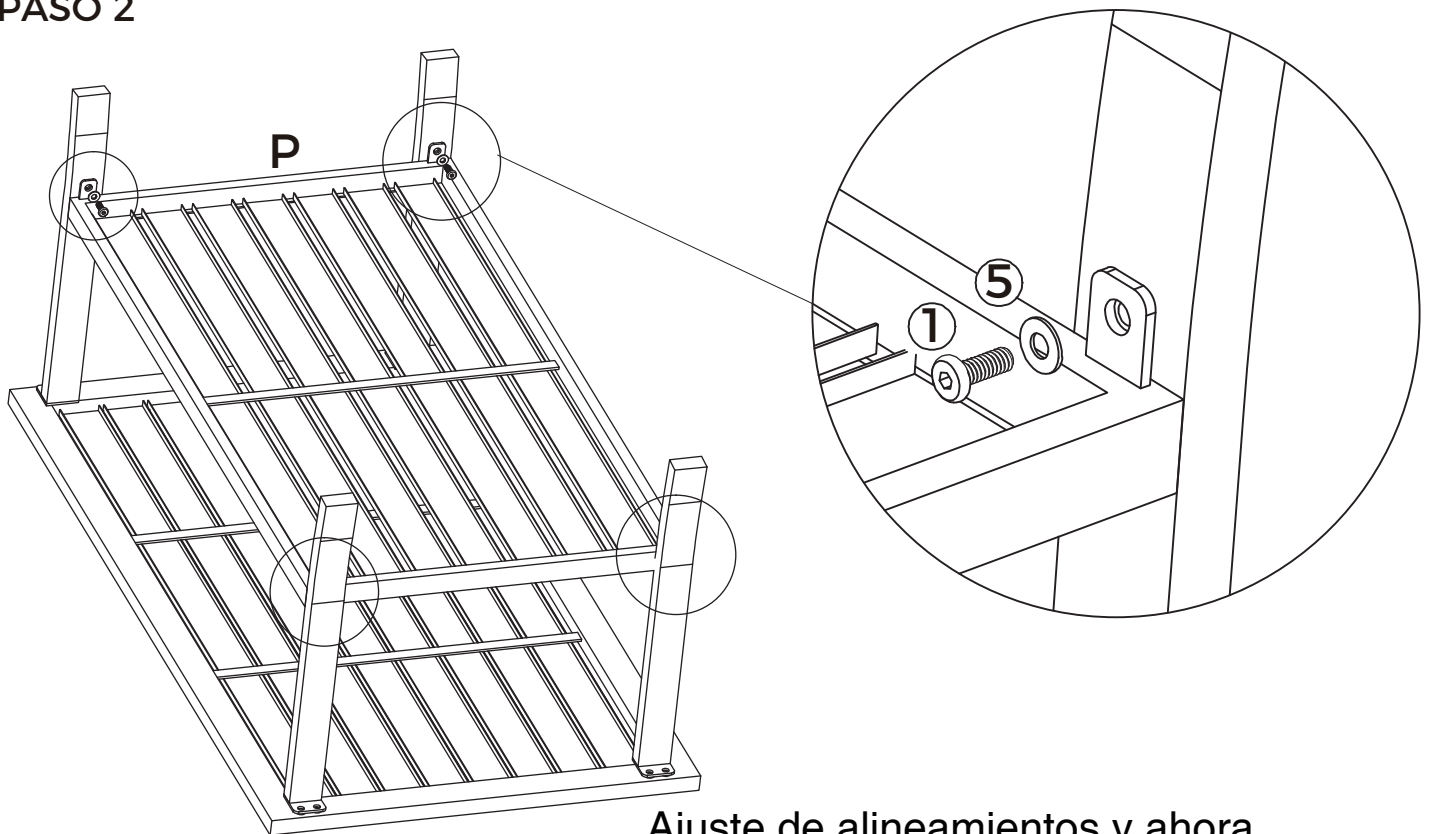
NO.	IMAGEN	N	QTY	NO.	IMAGEN	N	QTY
O			1	P			1
N			4	①	m6x15mm		12
⑤			12	⑦			1

No apriete completamente todos los tornillos hasta que el montaje esté completo.

PASO 1

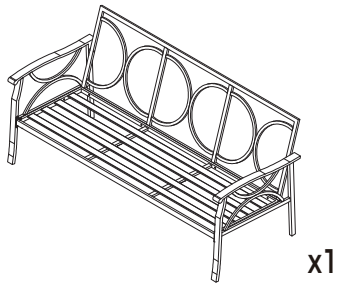


PASO 2



Ajuste de alineamientos y ahora
todos los tornillos con llave Allen.

MANUAL DE INSTRUCCIONES

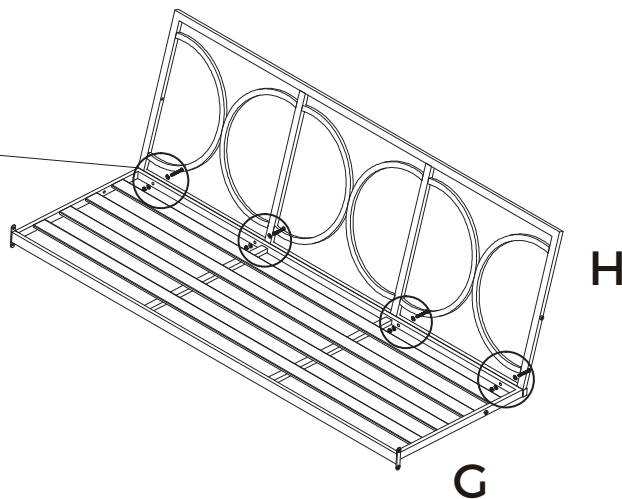
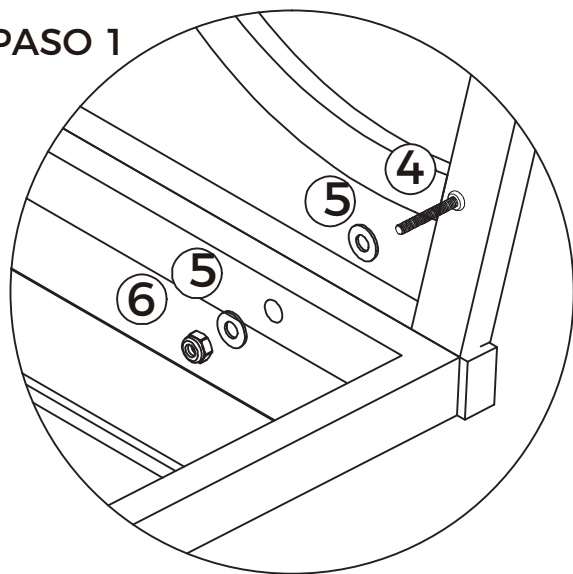


PARTE

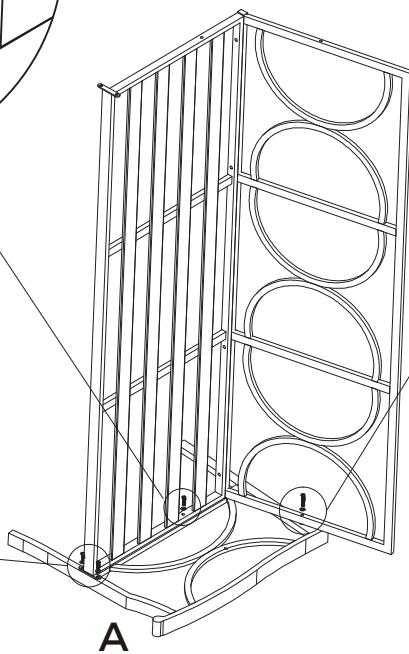
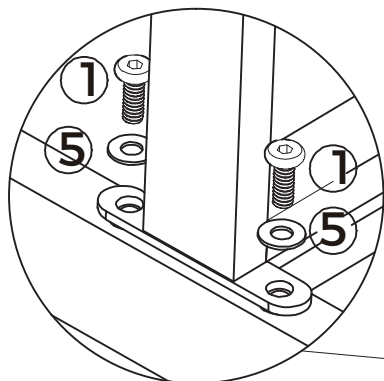
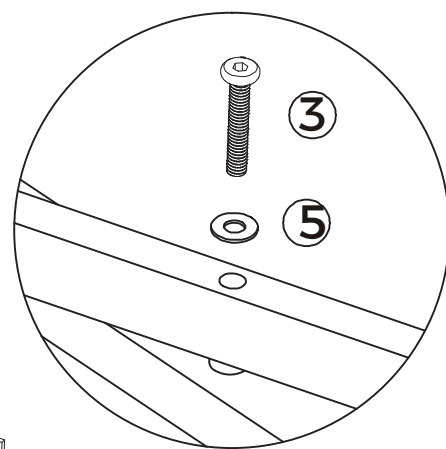
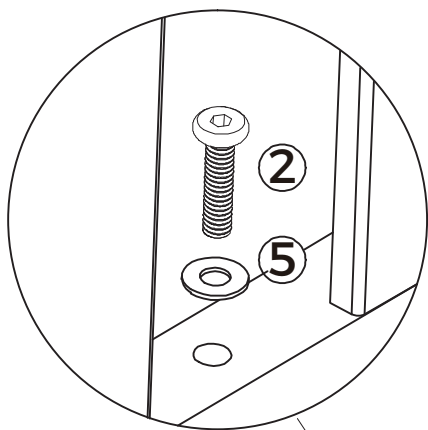
NO.	IMAGEN	NO	QTY	NO.	IMAGEN	NO	QTY
A	 Izquierda		1	B	 Derecha		1
G			1	H			1
I			1	①	 m6x15mm		8
②	 m6x25mm		2	③	 m6x35mm		2
④	 m6x45mm		4	⑤			20
⑥			4	⑦			1
⑧			1				

No apriete completamente todos los tornillos hasta que el montaje esté completo.

PASO 1

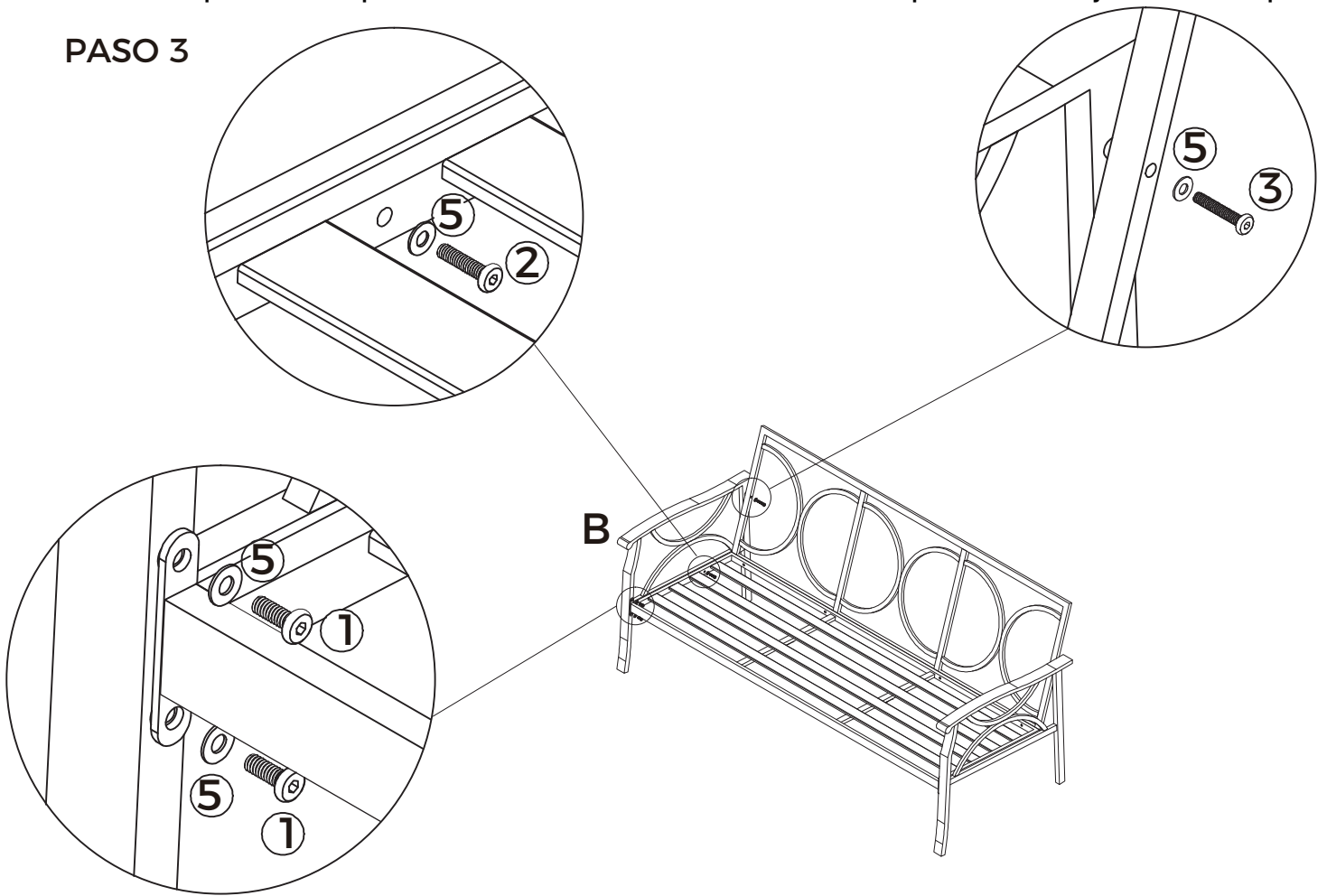


PASO 2

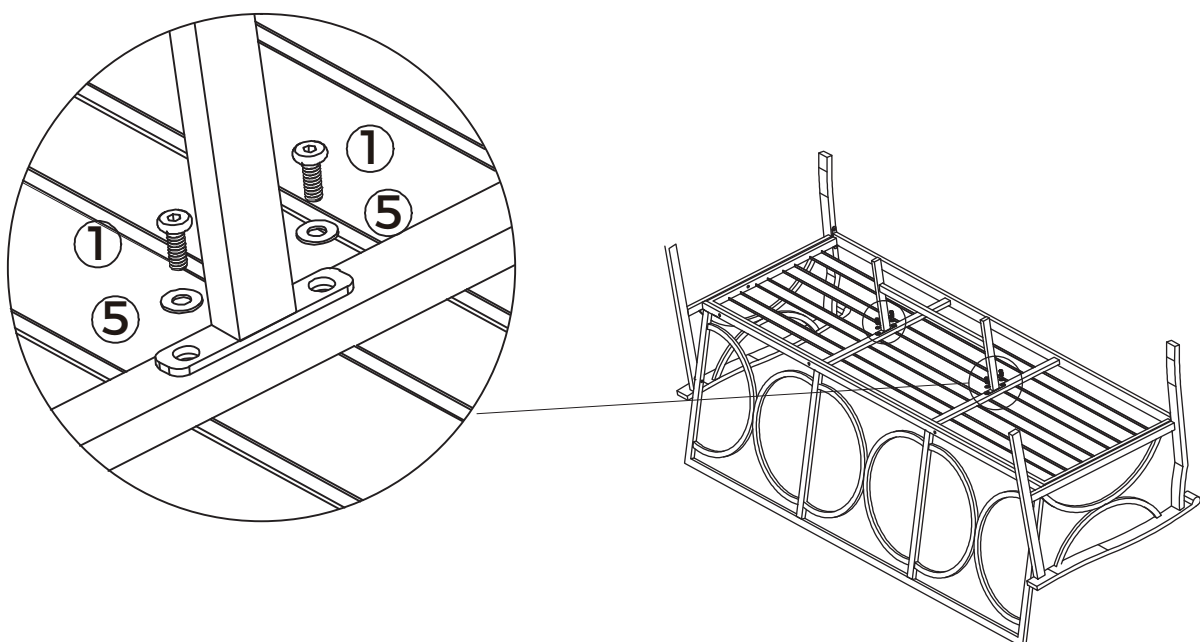


No apriete completamente todos los tornillos hasta que el montaje esté completo.

PASO 3



PASO 4



Ajuste de alineamientos y ahora

todos los tornillos con llave Allen y llave inglesa.



MANTENIMIENTO Y CUIDADO

Proteja sus muebles de condiciones climáticas extremas moviéndolos a un área cubierta.

Alternativamente, use fundas o protectores para muebles para una protección adicional.

Evite arrastrar o colocar objetos pesados sobre los muebles para prevenir posibles daños.

Inspeccione regularmente sus muebles en busca de signos de desgaste, hilos sueltos o daños. Trate cualquier problema de inmediato.

Los herrajes pueden aflojarse con el tiempo. Revise periódicamente para asegurarse de que todas las conexiones estén ajustadas. Vuelva a apretar si es necesario.

No deseche ningún embalaje o contenido de la caja de envío hasta que se complete el ensamblaje para evitar descartar accidentalmente partes pequeñas o herrajes.

No use objetos afilados para raspar la superficie pintada. No recomendamos el uso de limpiadores químicos, abrasivos o pulidores de muebles en nuestro acabado lacado.

Limpie con un paño húmedo empapado en agua jabonosa tibia o un producto de limpieza especializado y adecuado.

Concluya el proceso de limpieza secando con un paño limpio y seco.

Asegúrese de que los muebles se sequen adecuadamente después de la limpieza o la exposición a la lluvia para evitar el crecimiento de moho o hongos.



INFORMACIÓN DE GARANTÍA

Cobertura de la garantía: Nuestra garantía proporciona protección contra defectos de fabricación en materiales y mano de obra durante un período especificado desde la fecha de compra, como se detalla en la documentación de garantía adjunta.

Exclusiones: La garantía no cubre daños resultantes de mal uso, negligencia, accidentes, desgaste normal, reparaciones o modificaciones no autorizadas, ensamblaje incorrecto o el incumplimiento de las pautas de cuidado y mantenimiento proporcionadas.