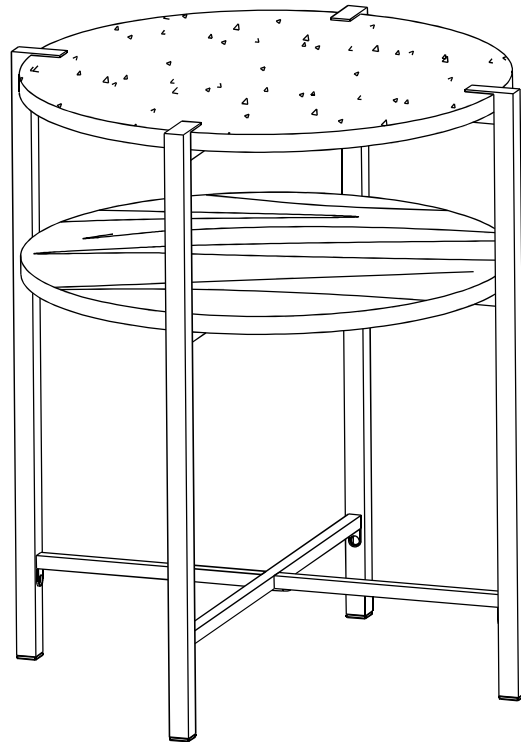
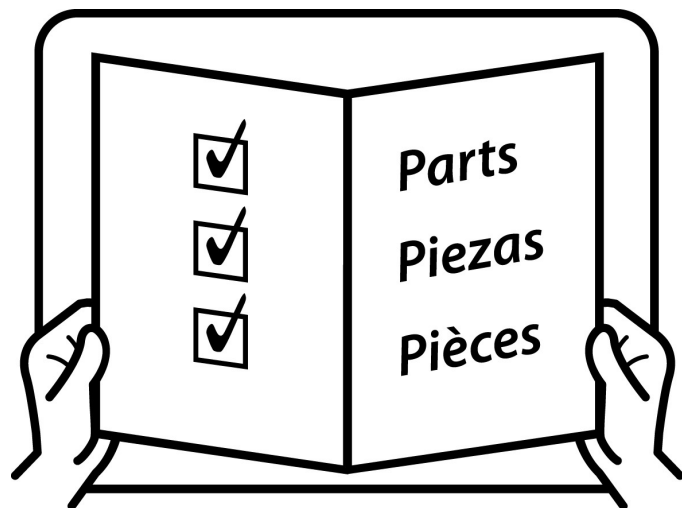
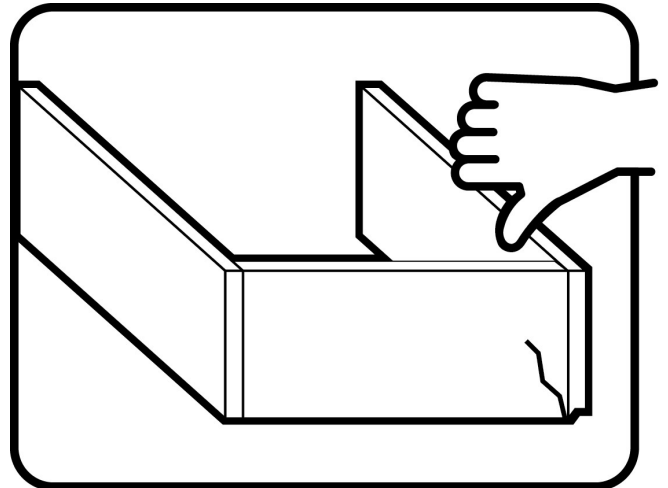
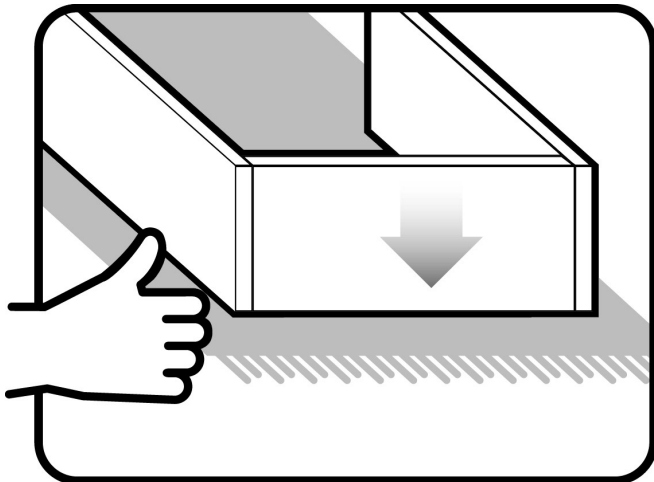
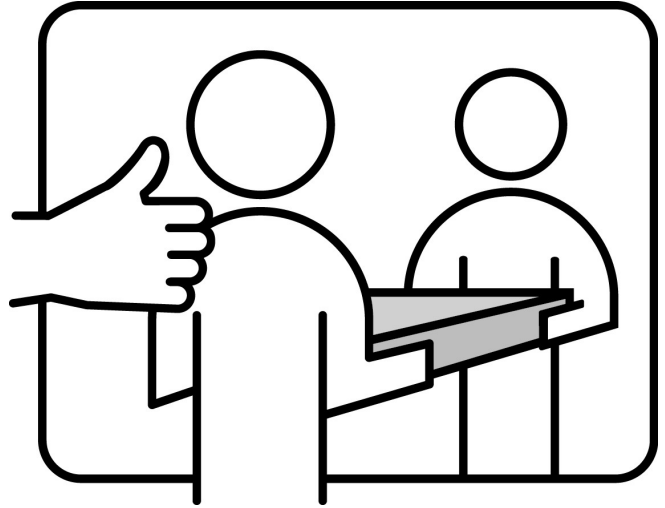
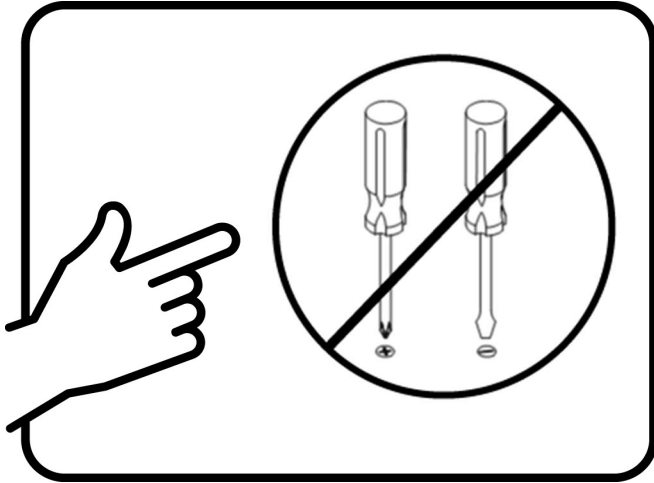


Assembly | Asambla | Assemblage

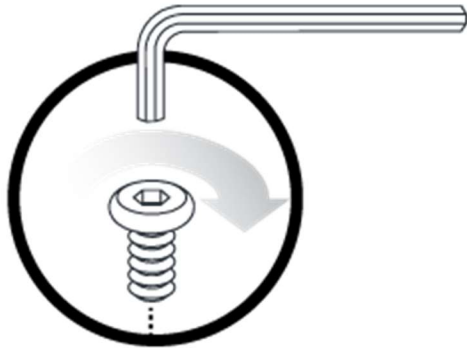


Assembly | Asamblea | Assemblage

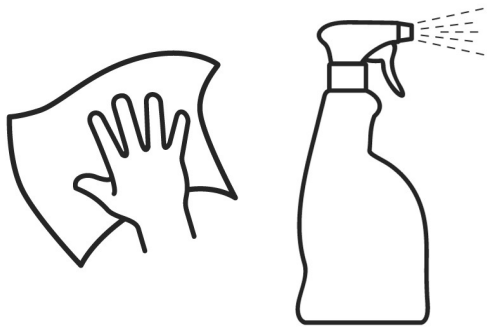


Assembly | Asamblea | Assemblage

Techniques | Técnicas | Techniques



Care | Cuidado | Entretien



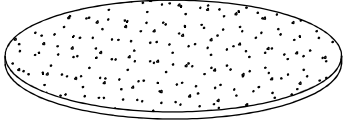
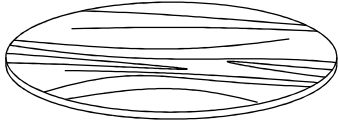
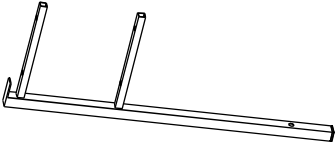
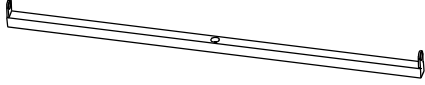
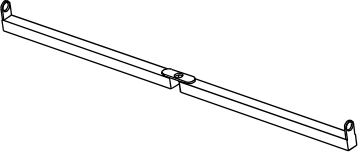
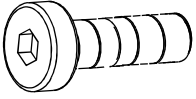
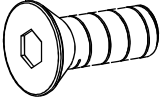
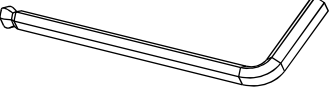
Safety | Seguridad | Sécurité



Note! | ¡Nota! | Remarque!



Assembly | Asamblea | Assemblage

<p>1 x1</p>  <p>Wood top Tapa de madera Plateau en bois</p>	<p>2 x1</p>  <p>Wood shelf Estante de madera Étagère en bois</p>	
<p>3 x4</p>  <p>Leg Pierna Jambe</p>	<p>4 x1</p>  <p>Top stretcher Camilla superior Civière supérieure</p>	
<p>5 x1</p>  <p>Bottom stretcher Camilla de fondo Civière inférieure</p>		
<p>A x16</p>  <p>Bolt Tornillo Boulon</p> <p>1/4"X1"</p>	<p>B x5</p>  <p>Bolt Tornillo Boulon</p> <p>1/4"x1/2"</p>	<p>C x1</p>  <p>Allen wrench Llave Allen Clé Allen</p>

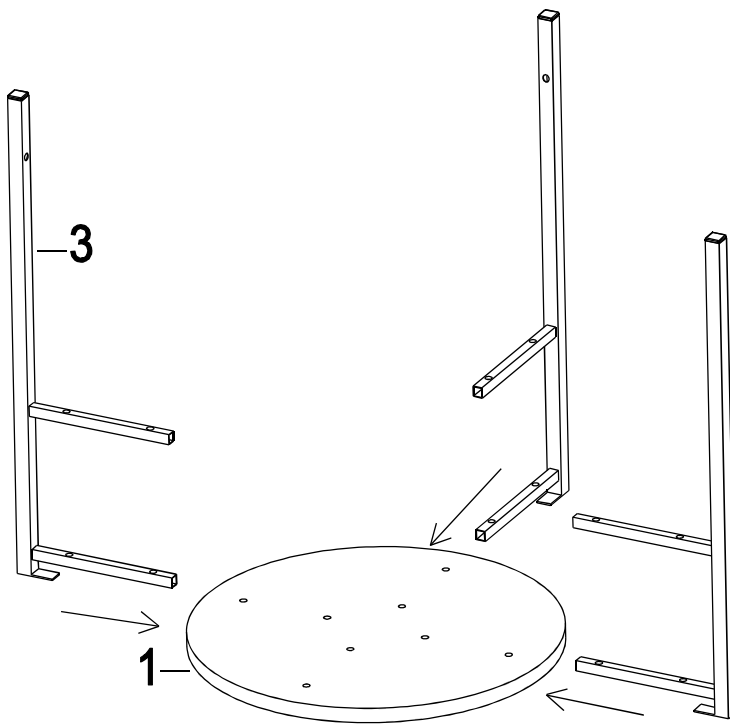
Note: Do not fully tighten screws until all screws are in position.

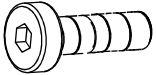

Nota: No apriete completamente los tornillos hasta que todos los tornillos estén en posición.

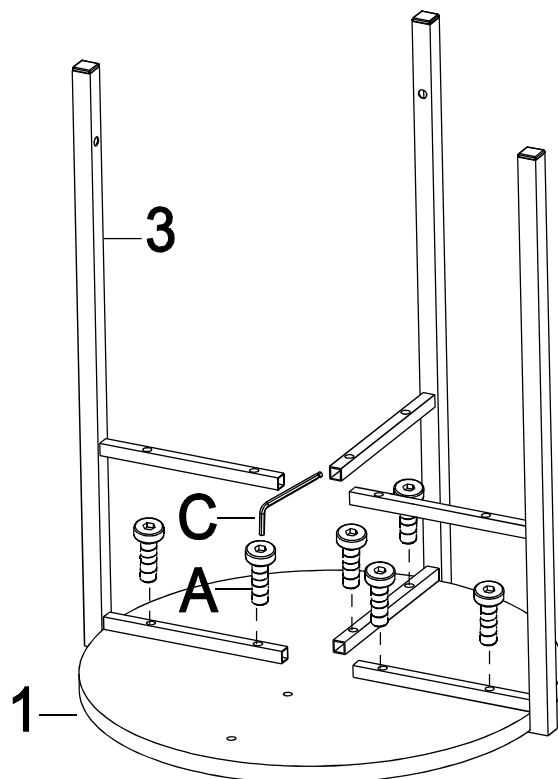
Remarque: Ne serrez pas complètement les vis tant que toutes les vis ne sont pas en position.

Assembly | Asambla | Assemblage

1

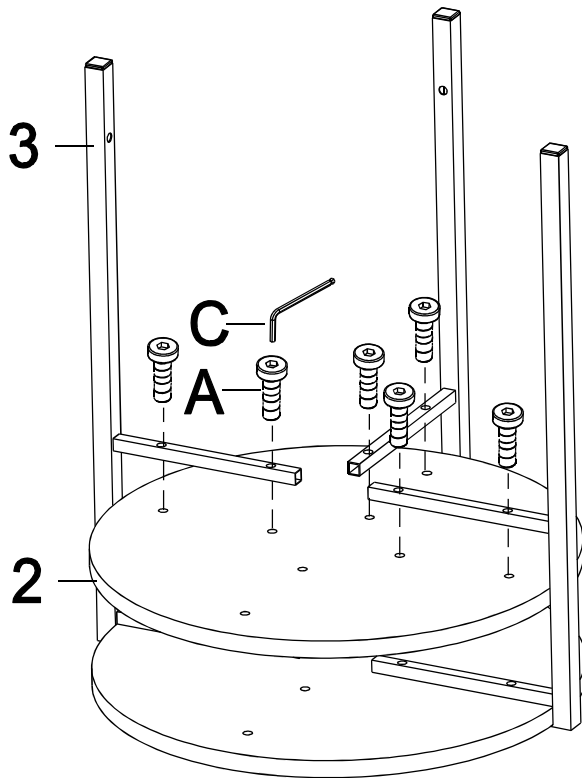


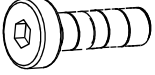

A		X6
C		X1



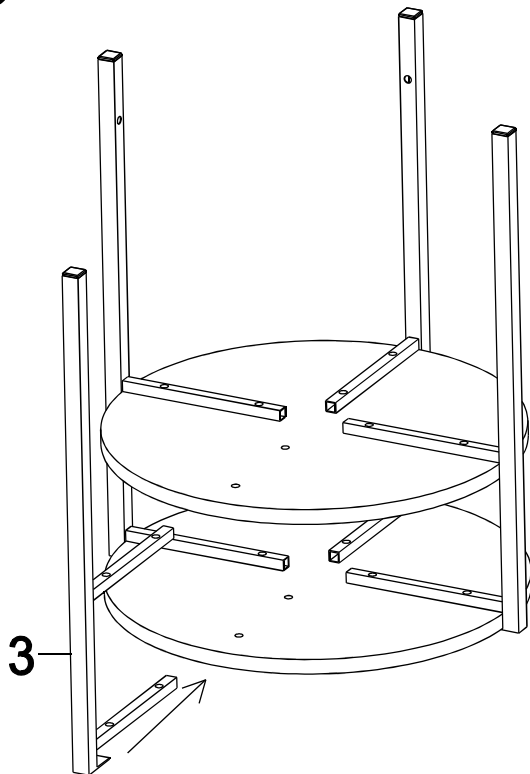
Assembly | Asambla | Assemblage

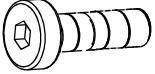

2

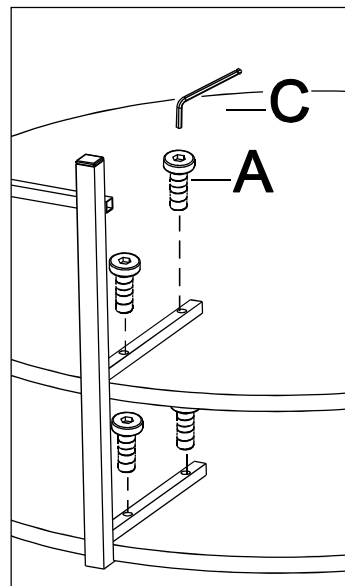


A		X6
C		X1

3

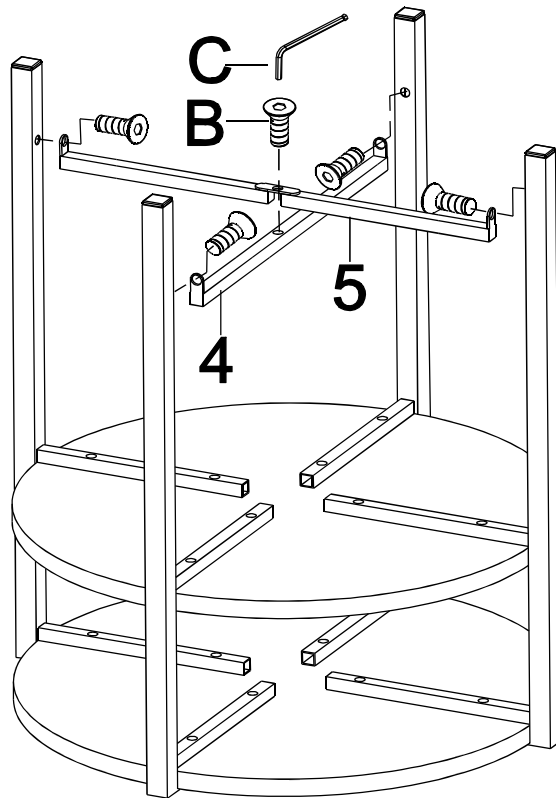


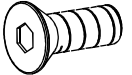

A		X4
C		X1



Assembly | Asamblea | Assemblage

- 4** Tighten all screws.
Apriete todos los tornillos.
Serrer toutes les vis.



B		X5
C		X1