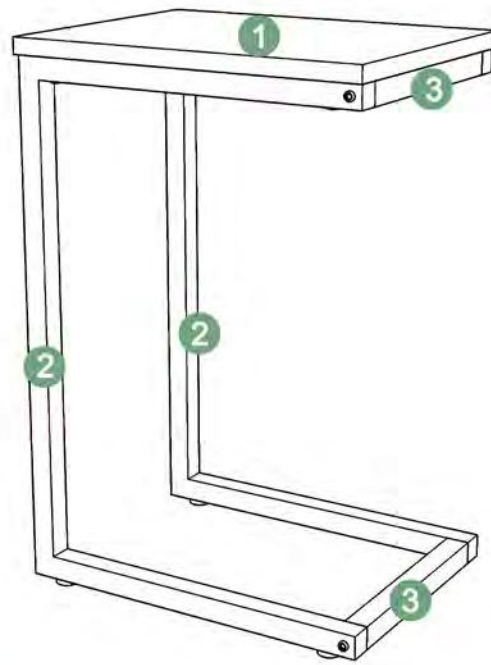
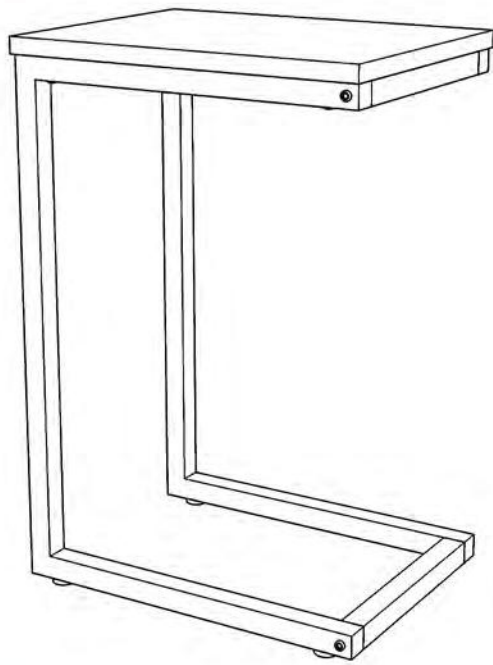
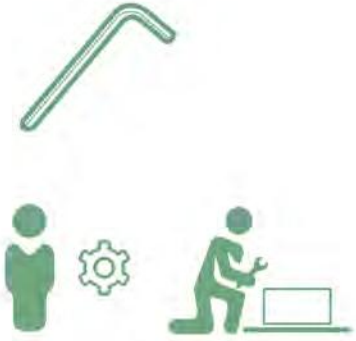


Installation & Assembly



TOOLS:



UNIT:MM

1



400 × 300 × 18

2

×2



570 × 395 × 25

3

×2



240 × 25 × 25

A
×8



M6 × 35

B
×4

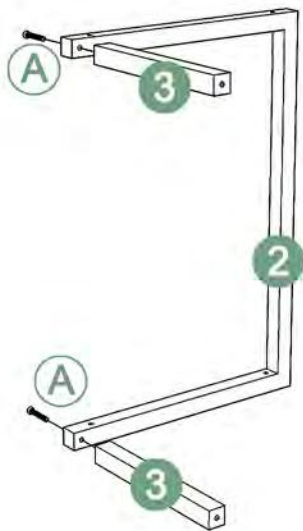


φ 25 × 31

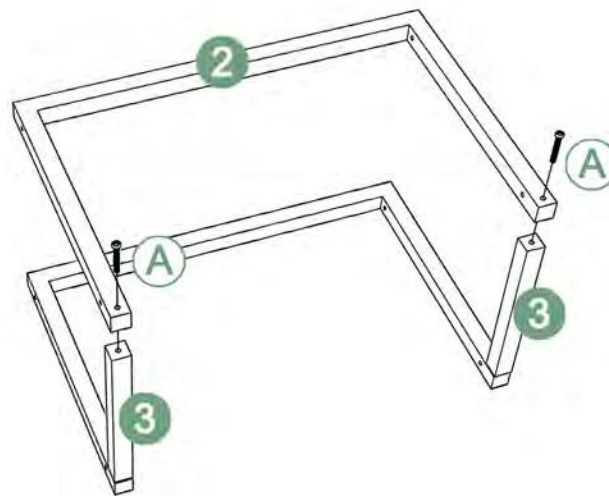
C



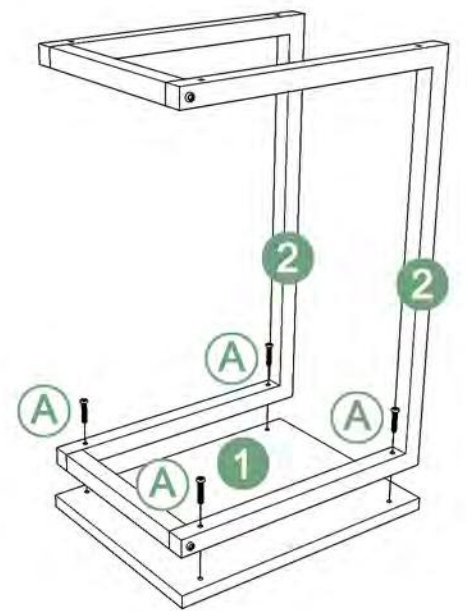
1.



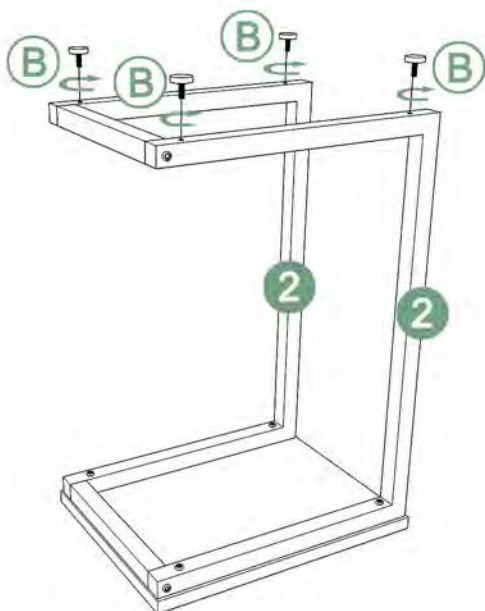
2.



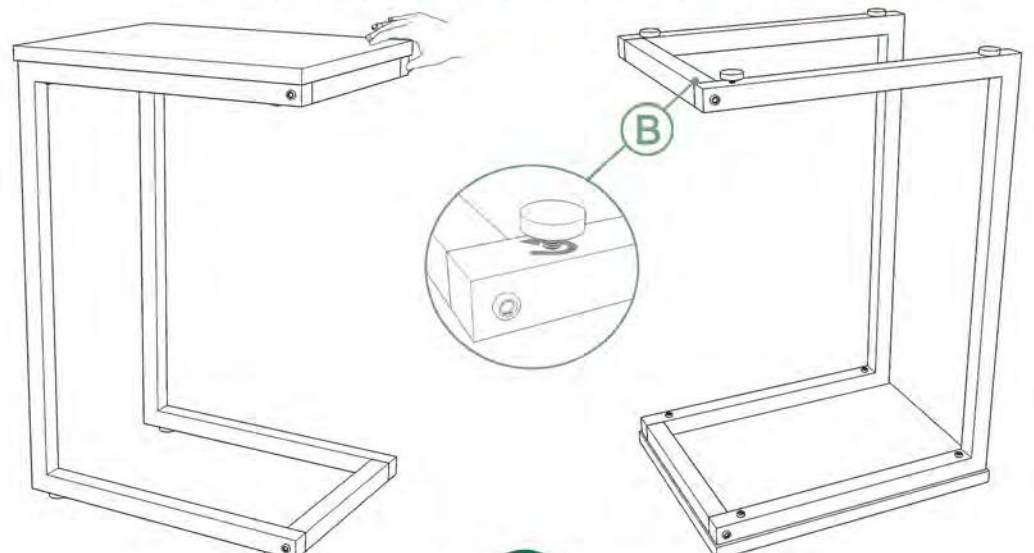
3.



4.



5. Shake the side table and find the uneven foot.
If the foot is uneven, please loosen it.



Pour en savoir plus:
www.quefairedemesdechets.fr

Stand:06.2018