

INSTRUCTION MANUAL/BEDIENUNSANLEITUNG/
NOTICE D'UTILISATION/MANUAL DE INSTRUCCIONES



WARNING!

Adults assembly required.
During assembly, keep all
parts away from children.
Check regularly to ensure
all fasteners are tight.



WARNING!

Die Montage ist von
Erwachsenen
durchzuführen. Halten
Sie während der
Montage alle Teile von
Kindern fern.
Überprüfen Sie
regelmäßig den festen
Sitz der Schrauben.



Attention!

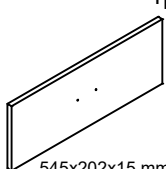
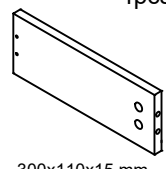
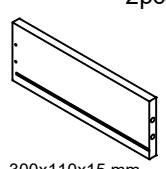
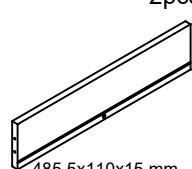
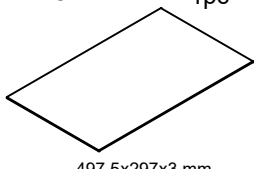
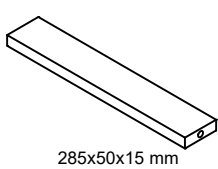
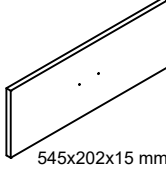
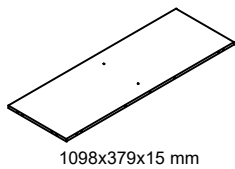
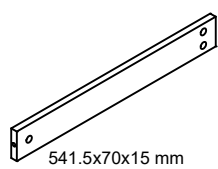
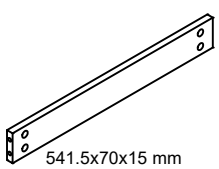
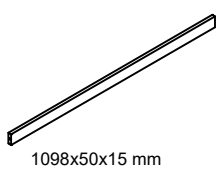
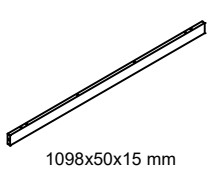
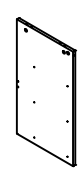
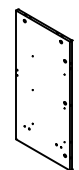
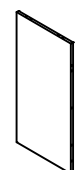
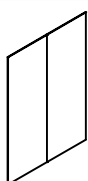


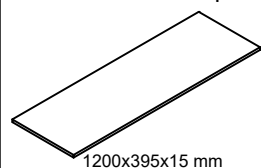
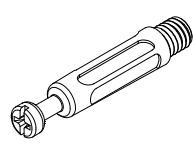

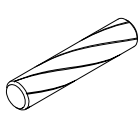
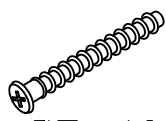
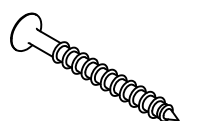
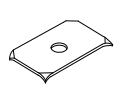
Montage à effectuer par
des adultes. Pendant le
montage, tenez les
éléments éloignés des
enfants. Vérifiez
régulièrement que toutes
les vis soient serrées.


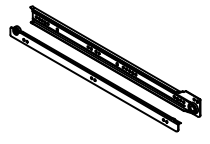
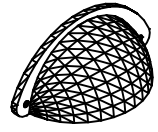
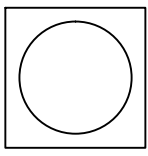



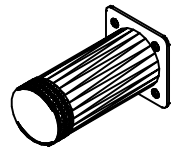


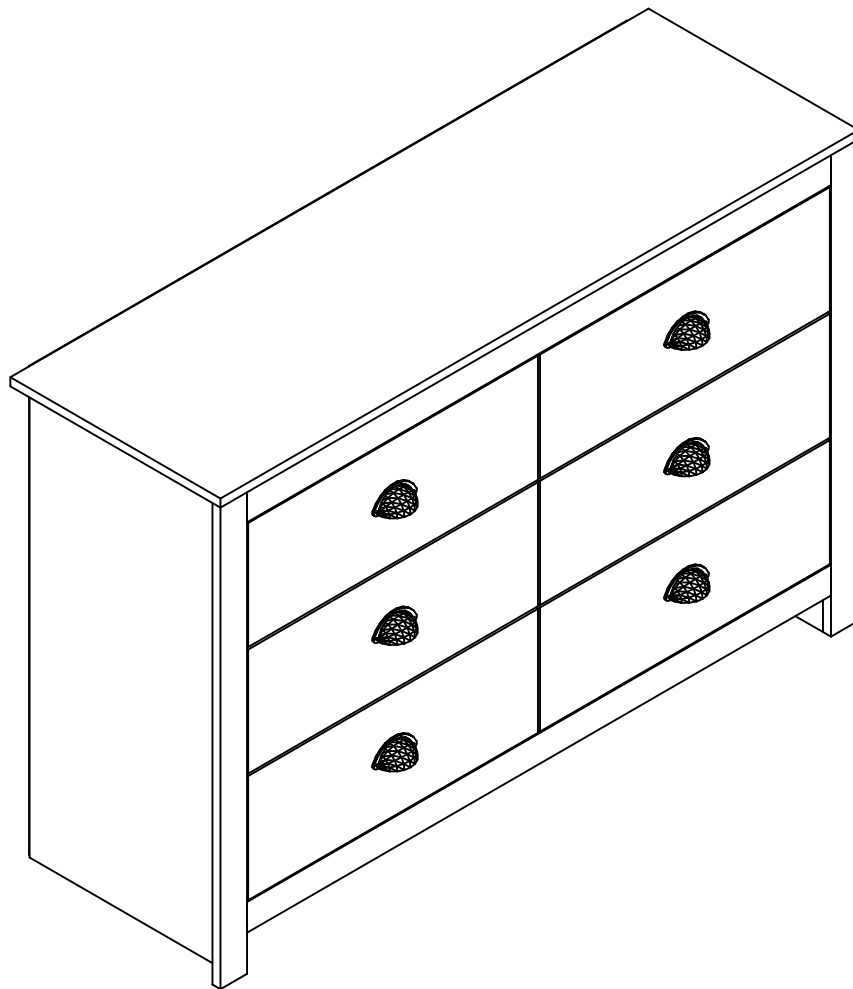
!Atención!

Se requiere que el montaje
sea llevado a cabo por un
adulto. Durante el montaje,
mantenga todas las piezas
fuera del alcance de los
niños. Verifique
regularmente que todos los
tornillos estén correctamente
apretados.

Parts List/Stückliste/Parts List/Listado de piezas:
25254;25255;25256;25257;25258;25259
Carton/Karton/Cartron/Caja

<p>Part 1 1pc</p>  <p>545x202x15 mm Left drawer front panel</p>	<p>Part 2 4pcs</p>  <p>300x110x15 mm Left drawer side panel</p>	<p>Part 3 2pcs</p>  <p>300x110x15 mm Right drawer side panel</p>	<p>Part 4 2pcs</p>  <p>485.5x110x15 mm Drawer back board</p>	<p>Part 5 1pc</p>  <p>497.5x297x3 mm Drawer bottom board</p>
<p>Part 6 1pc</p>  <p>285x50x15 mm Drawer bottom bar</p>	<p>Part 7 1pc</p>  <p>545x202x15 mm Right drawer front panel</p>	<p>Part 8 1pc</p>  <p>1098x379x15 mm Bottom board</p>	<p>Part 9 1pc</p>  <p>541.5x70x15 mm Right bar</p>	<p>Part 10 1pc</p>  <p>541.5x70x15 mm Left bar</p>
<p>Part 11 1pc</p>  <p>1098x50x15 mm Front bar-up</p>	<p>Part 12 2pcs</p>  <p>1098x50x15 mm Front bar-down</p>	<p>Part 13 1pc</p>  <p>668x379x15 mm Diaphragm</p>	<p>Part 14 1pc</p>  <p>785x379x15 mm Side panel-R</p>	<p>Part 15 1pc</p>  <p>785x379x15 mm Side panel-L</p>
<p>Part 16 1pc</p>  <p>796x281x3 mm Back board</p>	<p>Part 17 1pc</p>  <p>785x50x15 mm Right front bar</p>	<p>Part 18 1pc</p>  <p>785x50x15 mm Left front bar</p>	<p>Part 19 1pc</p>  <p>1200x395x15 mm Top panel</p>	<p>A</p>  <p>Cam lock dowel X62</p>
<p>B</p>  <p>Cam lock X62</p>	<p>C</p>  <p>Dowel X31</p>	<p>D</p>  <p>Ø5x40 Screw X2</p>	<p>E</p>  <p>Ø3.5x35 Screw X24</p>	<p>F</p>  <p>Back board fitting parts X5</p>

<p>G</p>  <p>Ø3.5x12</p> <p>Screw X76</p>	<p>H</p>  <p>Drawer rail X6</p>	<p>I</p>  <p>Handle X6</p>	<p>J</p>  <p>Sticker X62</p>	<p>K</p>  <p>Anti-falling parts X2</p>
<p>L</p>  <p>Foot nail X4</p>	<p>M</p>  <p>Back board nail X20</p>	<p>N</p>  <p>Adjustable foot X1</p>		



RETAIN FOR FUTURE REFERENCE

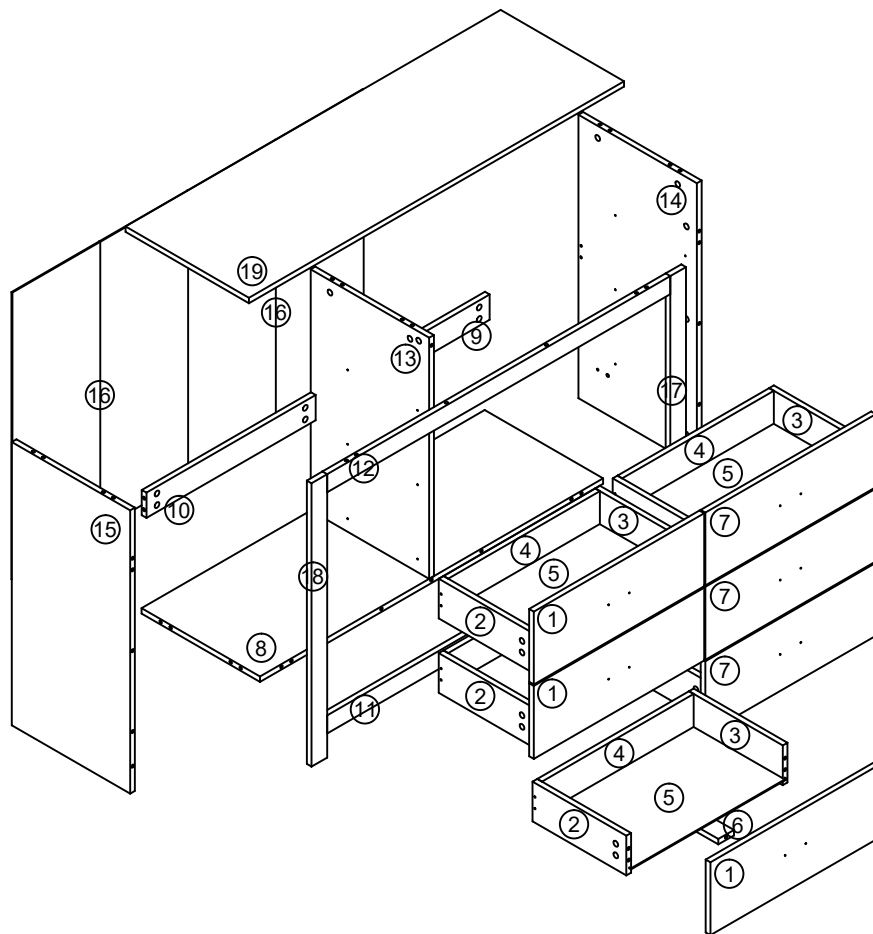
FÜR KÜNFTIGE VERWENDUNG AUFBEWAHREN

A CONSERVER POUR UNE UTILISATION FUTURE

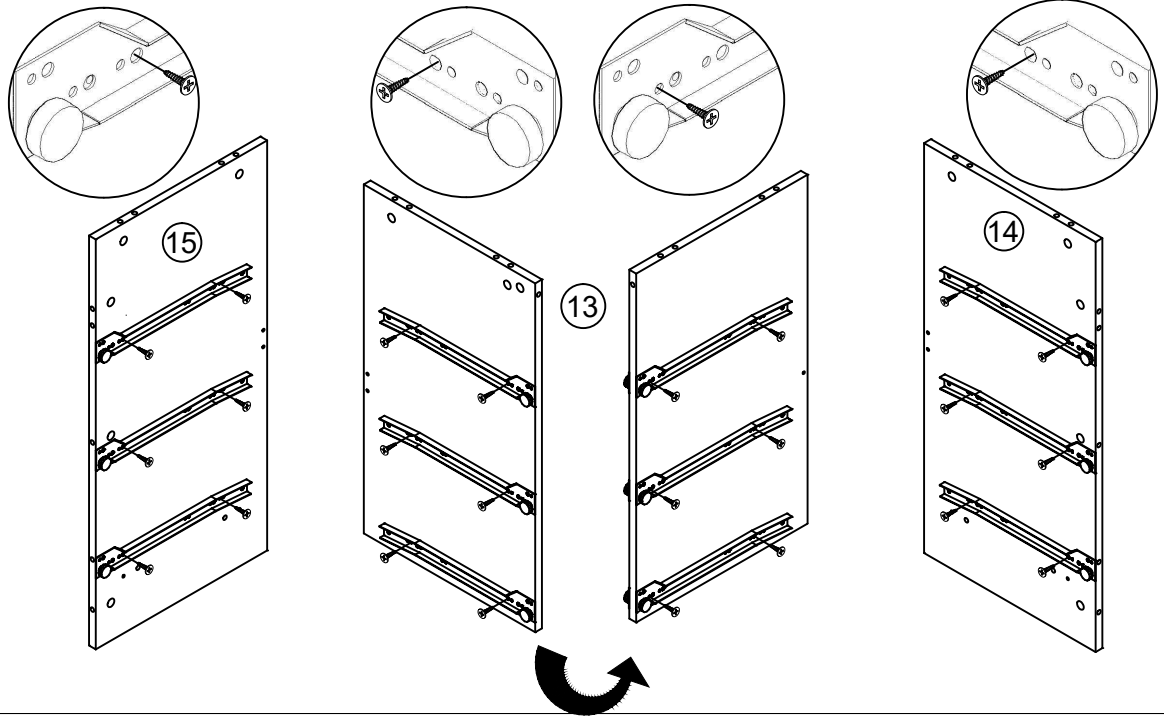
CONSERVAR PARA SER LEÍDO POR CADA NUEVO USUARIO, ANTES DE UTILIZAR EL ARTÍCULO POR PRIMERA VEZ

Assembly/Montage/Assemblage/Montaje:

1. Rattan sideboard



1



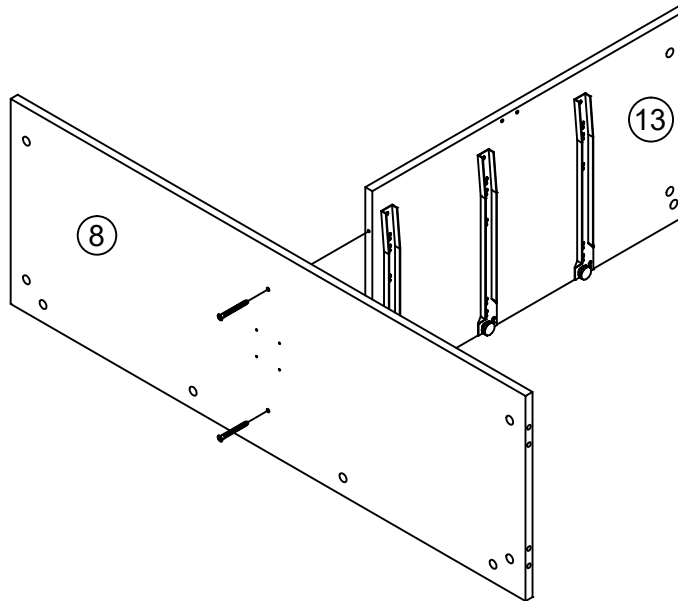
H Drawer rail X6

G Screw X24



Ø3.5x12

2

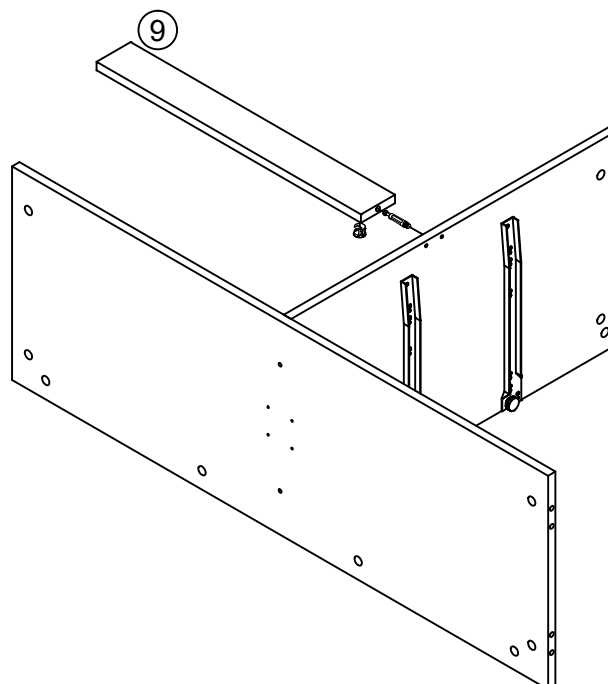


D Screw X2



Ø5x40

3

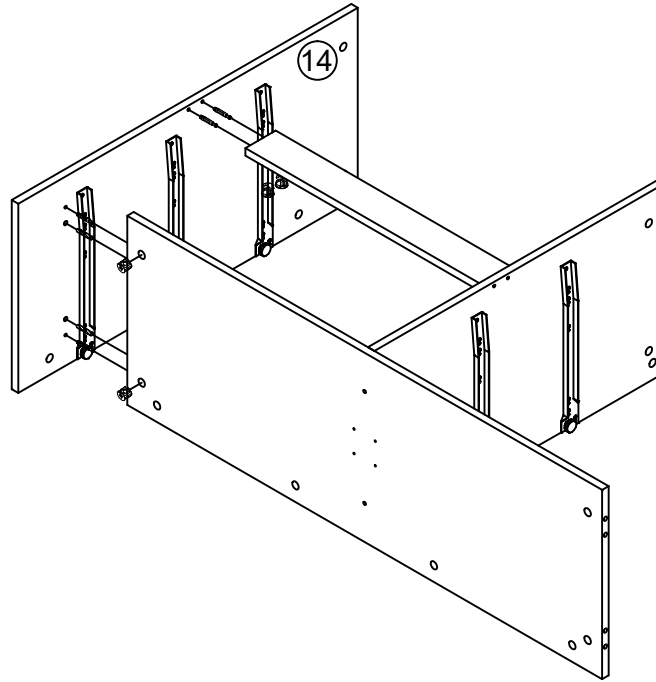




A Cam lock dowel X1

B Cam lock X1

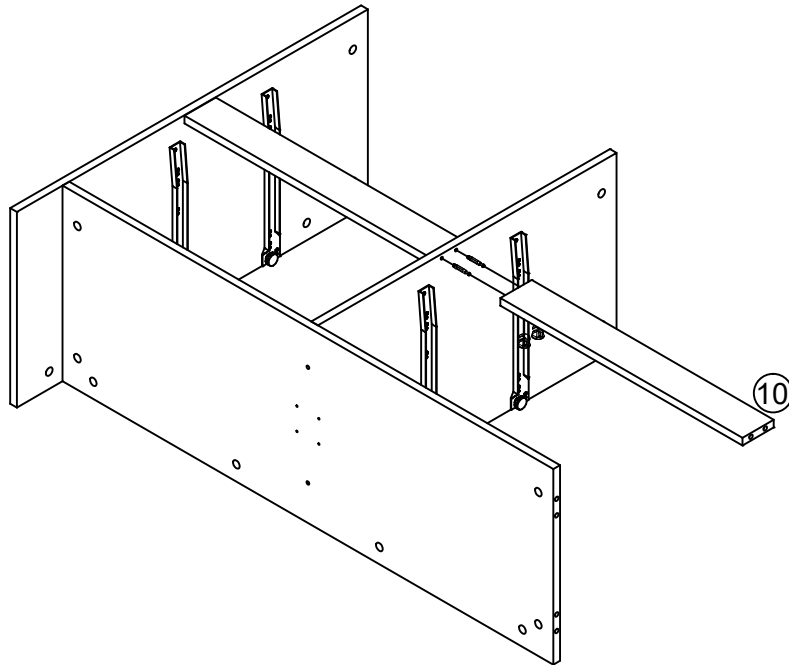




4



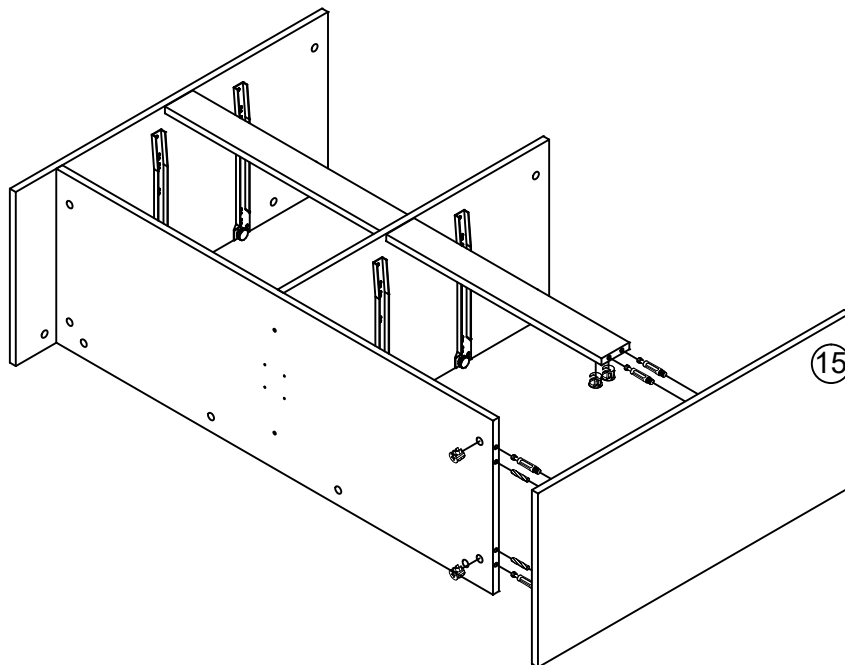
A Cam lock dowel X4	B Cam lock X4	C Dowel X2
		




5



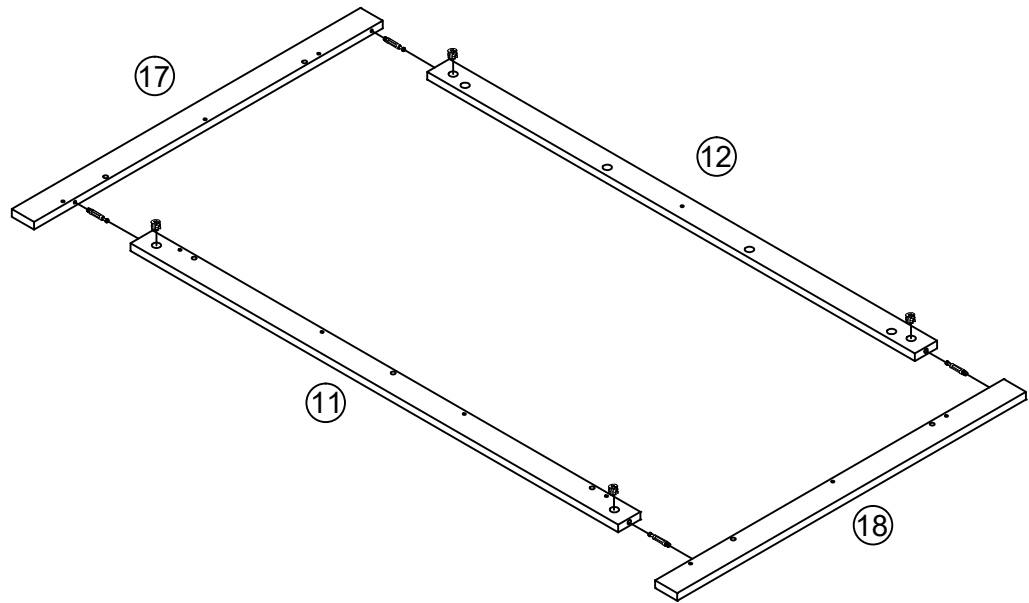
A Cam lock dowel X4	B Cam lock X4
	

6



A Cam lock dowel X4	B Cam lock X4	C Dowel X2
		

7

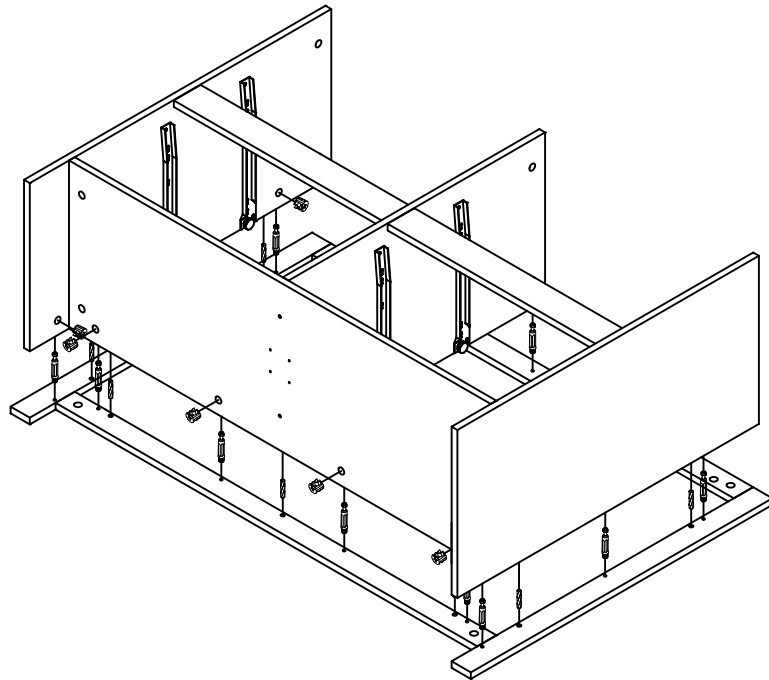


A Cam lock dowel X4

B Cam lock X4



8



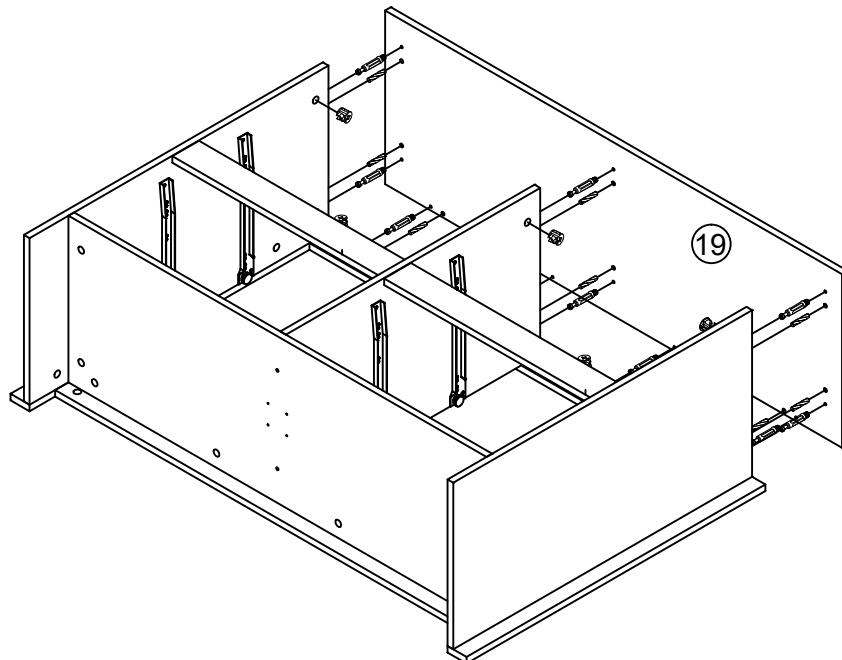
A Cam lock dowel X11

B Cam lock X11

C Dowel X7



9



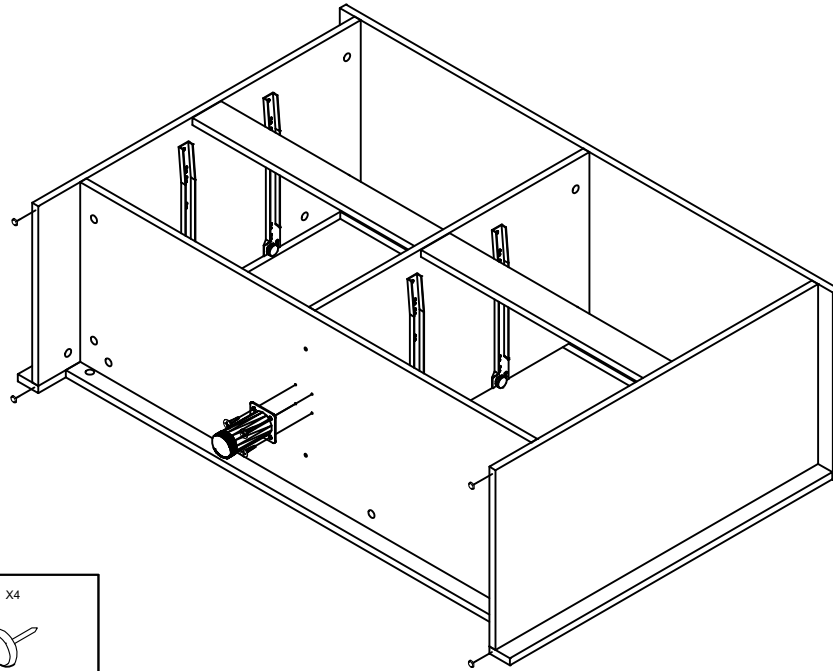
A Cam lock dowel X10


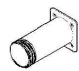

B Cam lock X10

C Dowel X8

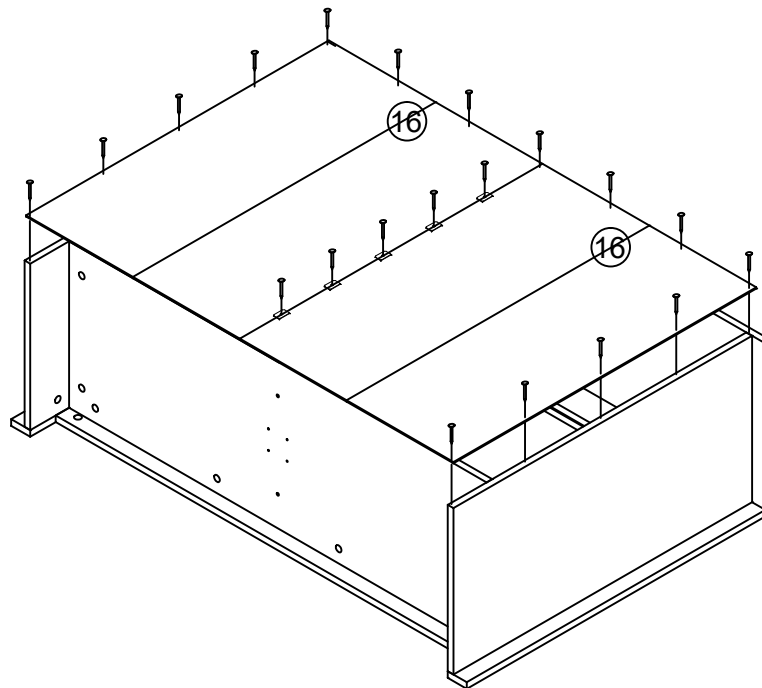




10



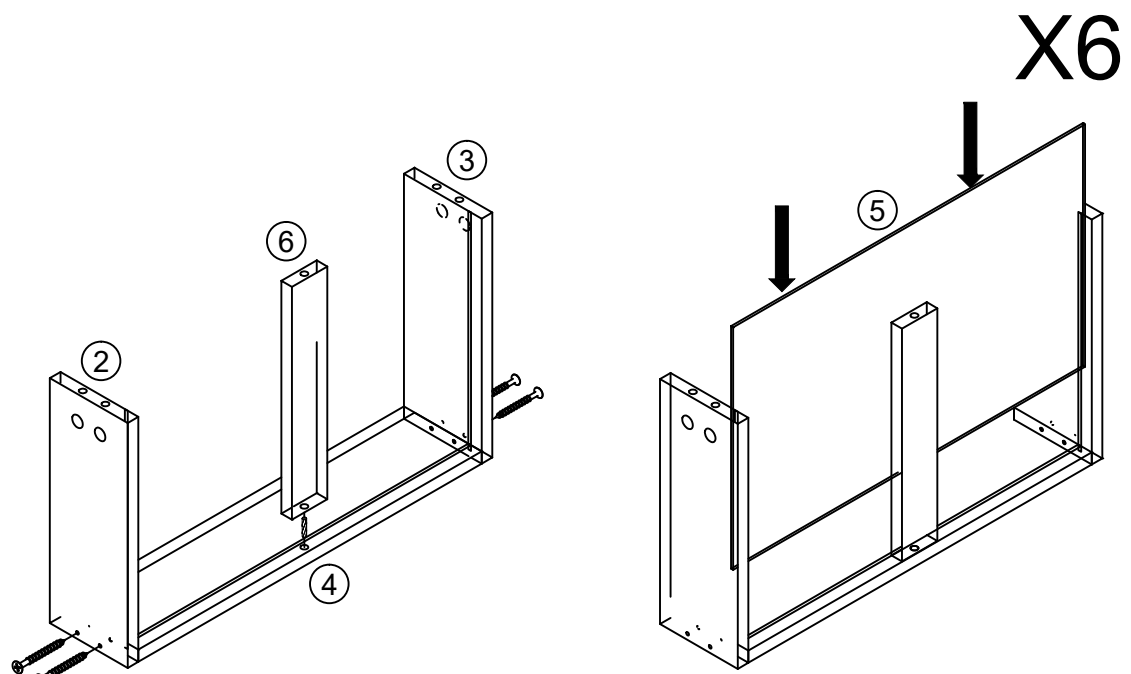
G Screw X4  Ø3.5x12	N Adjustable foot X1 	L Foot nail X4 
--	---	---



11



M Back board nail X20 	F Back board fitting parts X5 
--	--

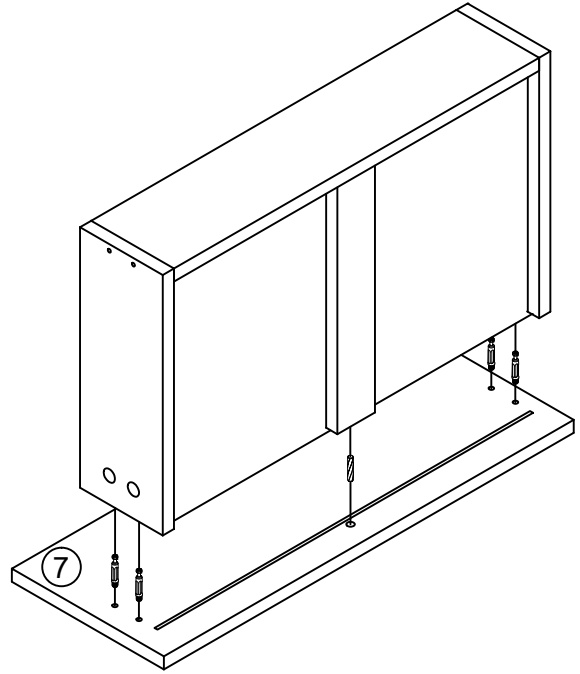
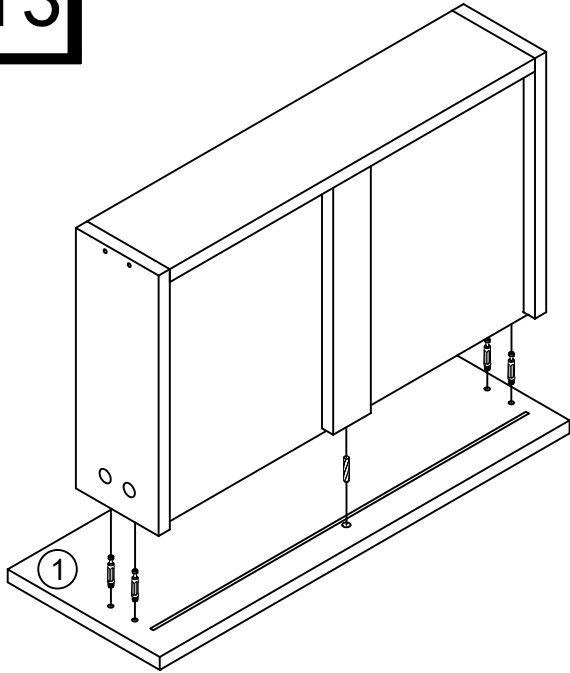
12






E Screw X24  Ø3.5x35	C Dowel X6 
---	---

X3

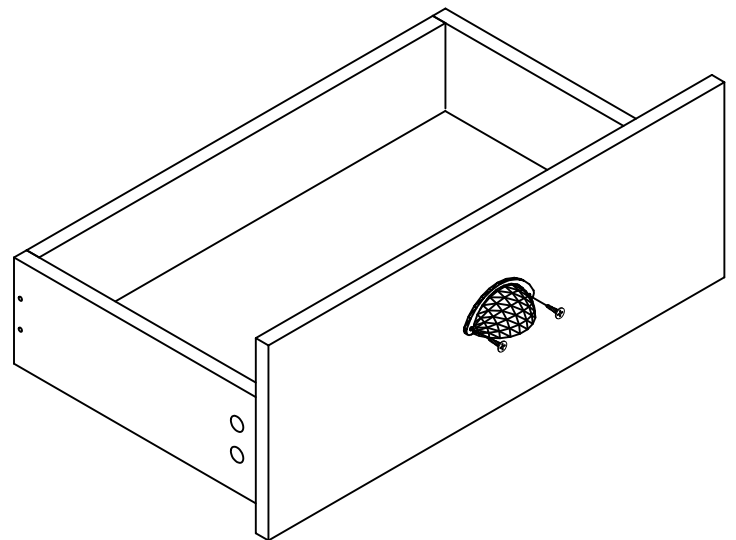
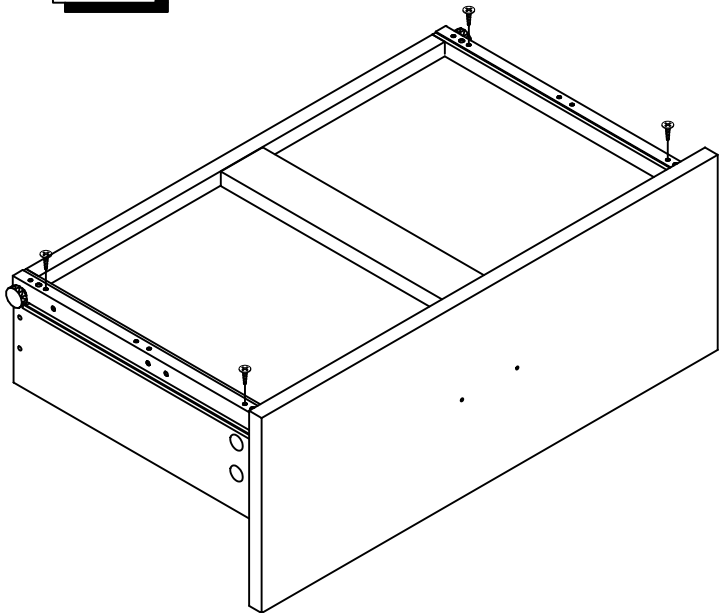
13






A Cam lock dowel X24	B Cam lock X24	C Dowel X6
		

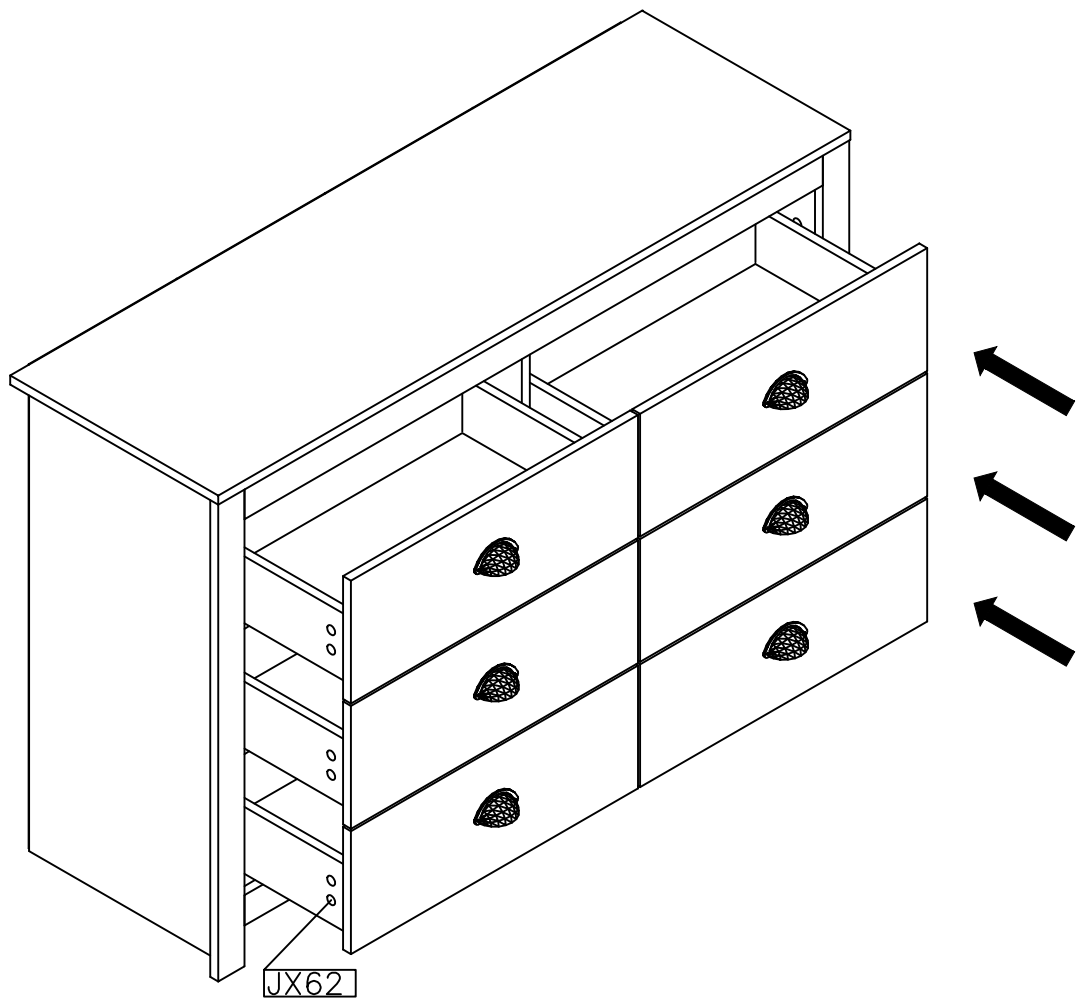
X6


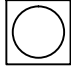
14



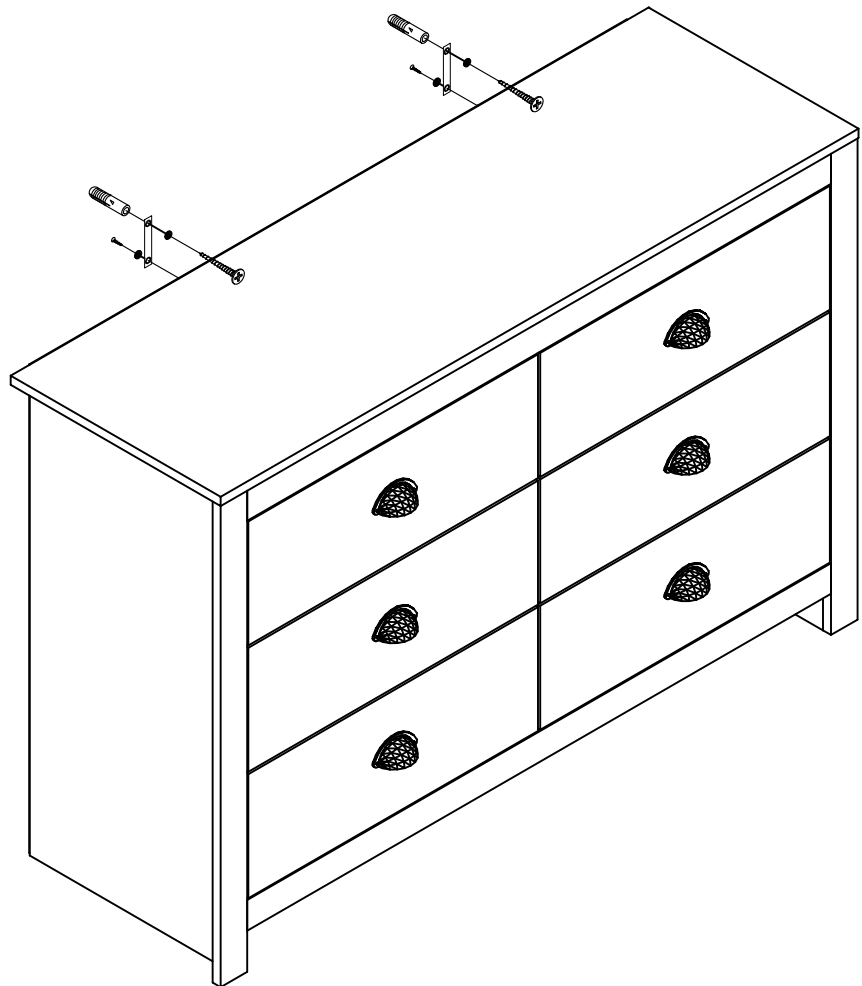
G Screw X36	H Drawer rail X6	I Handle X6
 Ø4x12		


15



G Screw X12	J Sticker X62
 Ø4x12	

16



K Anti-falling parts X2


Tight all the screws to 60% first then tight to 100%.

Während der Montage alle Schrauben zuerst 60% anziehen, dann zu 100%.

Serrez toutes les vis à 60% d'abord puis serrez à 100%.

Primero apriete los tornillos al 60% y después al 100%.

CARE AND SAFETY GUIDELINES

Never use scourers, abrasives or chemical cleaners.

To clean, wipe with a damp sponge and warm soapy water. Do not use solvent

based cleaners or detergents as they can bleach or damage the product.

For assistance with assembly, or to request replacement parts, log onto our website or call Customer Service.
DO NOT RETURN THE PRODUCT TO THE STORE.

Si vous avez besoin d'aide pour le montage, ou pour demander des pièces de rechange, connectez-vous sur notre site Web ou appelez le service à la clientèle. **NE RETOURNEZ PAS LE PRODUIT AU MAGASIN.**

Para obtener ayuda sobre el montaje o para solicitar piezas de repuesto, conéctese a nuestra página web o llame a Atención al cliente. **NO DEVUELVA EL PRODUCTO A LA TIENDA.**

Wenn Sie Hilfe beim Aufbau oder Ersatzteile benötigen, melden Sie sich auf unserer Webseite an oder rufen Sie unseren Kundenservice an. **GEBEN SIE DAS PRODUKT NICHT IM GESCHÄFT ZURÜCK.**

Als u hulp nodig heeft bij de montage of vervangende onderdelen wilt bestellen, kunt u inloggen op onze website of bellen met de klantenservice. **BRENG HET PRODUCT NIET TERUG NAAR DE WINKEL.**

Per assistenza al montaggio, o per richiedere pezzi di ricambio, accedi al nostro sito o chiama il servizio clienti.
NON RESTITUIRE IL PRODOTTO AL NEGOZIO.

Para obter ajuda na montagem, ou para solicitar peças de substituição, inicie a sessão no nosso sítio da Internet ou ligue para o Serviço de Apoio ao Cliente. **NÃO DEVOLVA O PRODUTO À LOJA.**

UK

Email : help@arcaliving.com

CA

Email : help@arcaliving.com