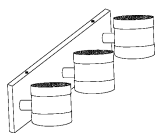


INSTRUCTIONS

NOTICE D'INSTALLATION



Safety Instructions

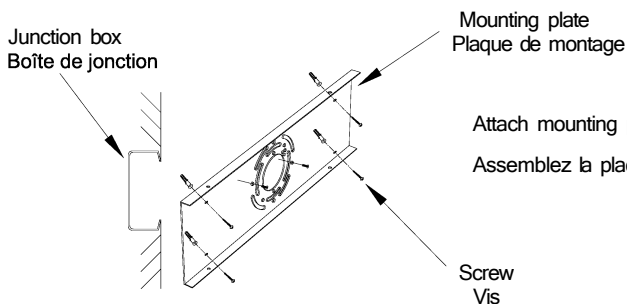
- CAUTION:** All electrical connections should be done by a qualified electrician.
- Follow and save these instructions.
- Always disconnect power at circuit breaker or unplug from wall outlet before servicing.

Consignes de securite

- ATTENTION :** Tous les branchements electriques doivent etre realises par un electricien qualifie.
- Suivez ces instructions et conservez-les.
- Veillez a toujours couper le courant au disjoncteur ou a debrancher l'appareil de la prise de courant.

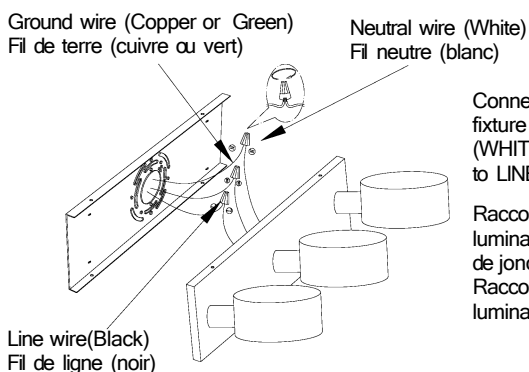
WARNING: Risk of burn, always disconnect power and allow time for fixture and bulb to cool down before attempting to replace the bulb.

AVERTISSEMENT : Risque de br0lure. Veillez a toujours couper le courant et laisser le temps au luminaire et a l'ampoule de refroidir avant de remplacer cette derniere.



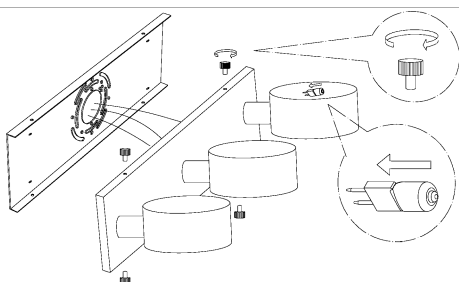
Attach mounting plate to junction box with screws provided.

Assemblez la plaque de montage a la boite de jonction a l'aide des vis fournies.



Connect the GROUND WIRE from junction box to GROUND (or GREEN) wire from fixture with a wire nut. Connect the NEUTRAL WIRE from junction box to NEUTRAL (WHITE) wire from fixture with a wire nut. Connect the LINE WIRE from junction box to LINE (BLACK) wire from fixture with a wire nut.

Raccordez le FIL DE TERRE de la boite de jonction au fil de TERRE (ou VERT) du luminaire avec un capuchon de connexion. Raccordez le FIL NEUTRE de la boite de jonction au fil NEUTRE (BLANC) du luminaire avec un capuchon de connexion. Raccordez le FIL DE LIGNE de la boite de jonction au fil DE LIGNE (NOIR) du luminaire avec un capuchon de connexion.

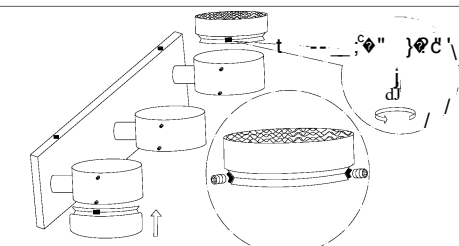


Attach the fixture to the mounting plate with screws provided.

Assemblez le luminaire a la plaque de fixation a l'aide des vis fournies.

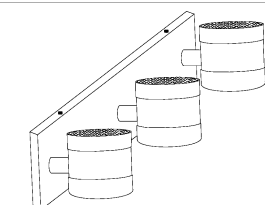
Insert G9 shielded bulb max 40W to the socket. Bulb is not supplied.

Placez l'ampoule blindee G9 d'une puissance maximals de 40 W dans la douille. Ampoule non fournie.



Place the glass on the holder, and make sure the metal sheet on glass is facing the hole in the holder. Lock the glass with set screws provided.

Placez la vitre sur le support et assurez-vous que la plaque metallique sur le verre est positionnee face au trou du support. Fixez la vitre à l'aide des vis de blocages fournies.



Only compatible with the following types of bulbs (max 40W):

- G9 shielded tungsten halogen bulbs,
- G9 Xenon bulbs,
- G9 LED bulbs.

Compatible avec les ampoules suivantes uniquement (max 40W):

- Ampoule halogens a incandescence blindee G9
- Ampoule Xenon G9
- Ampoule DEL G9