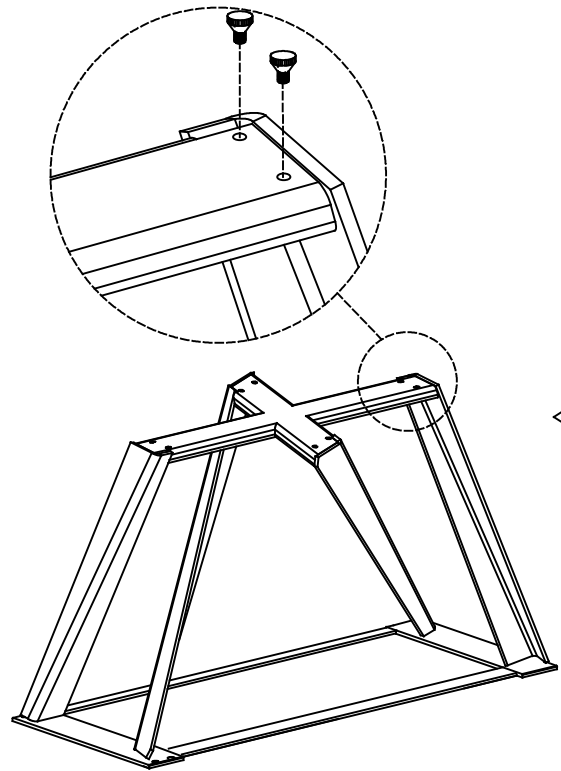
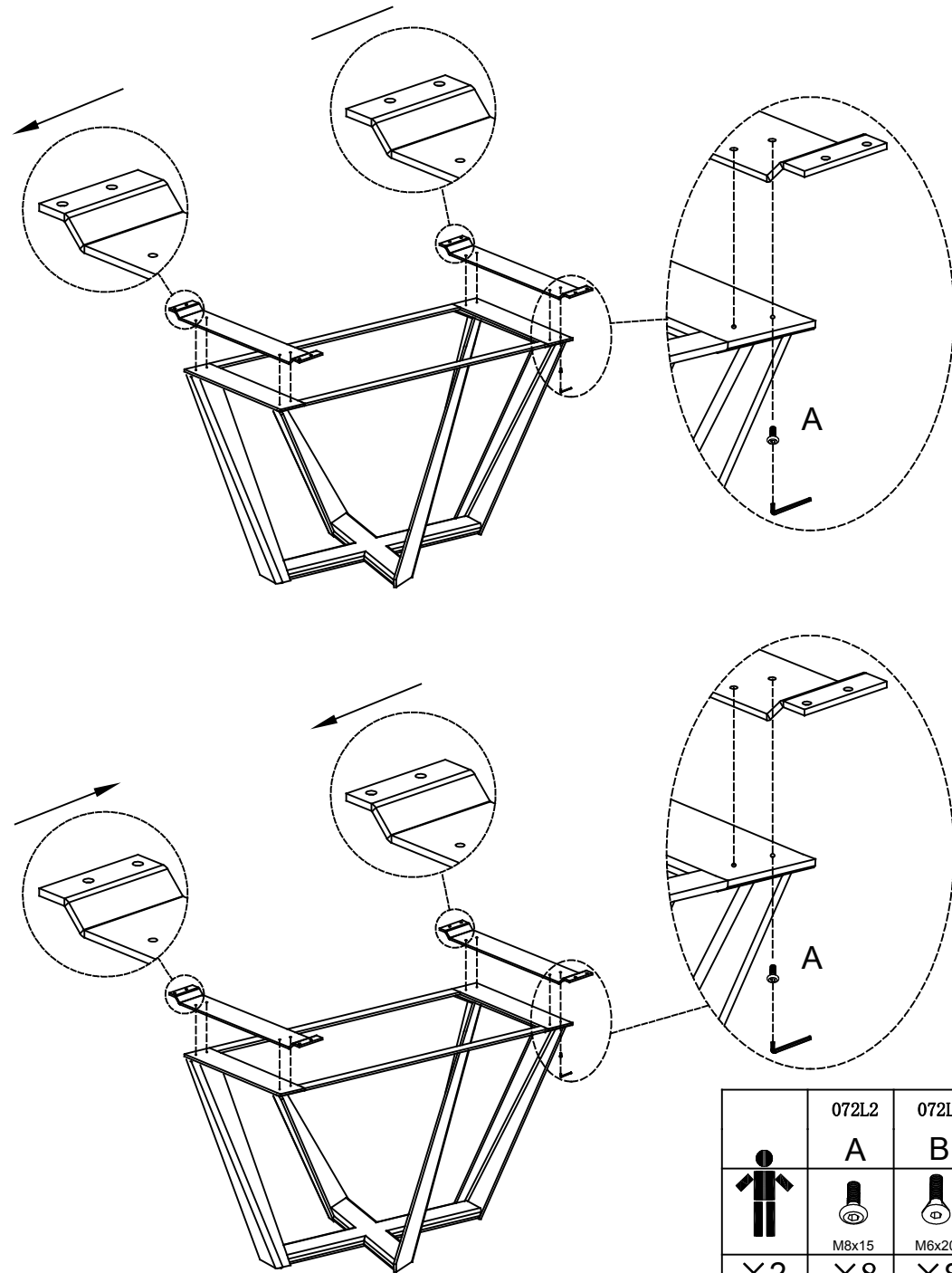





① AVVITARE COMPLETAMENTE
TOTALLY SCREW (100%)



②

TA1C3 180
TA1C4 160

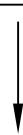


	072L2	072L3
	A	B
		
	M8x15	M6x20
X2	X8	X8

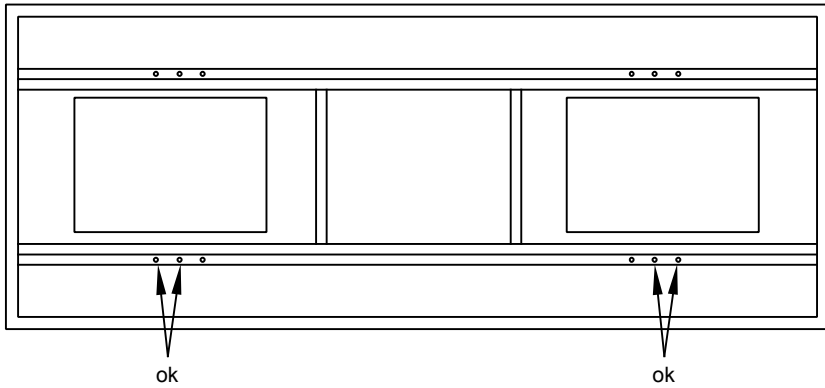
3

piano del tavolo visto da sotto

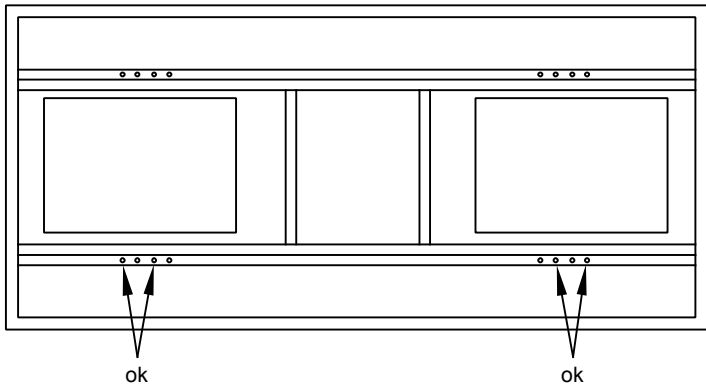
view of the top from below



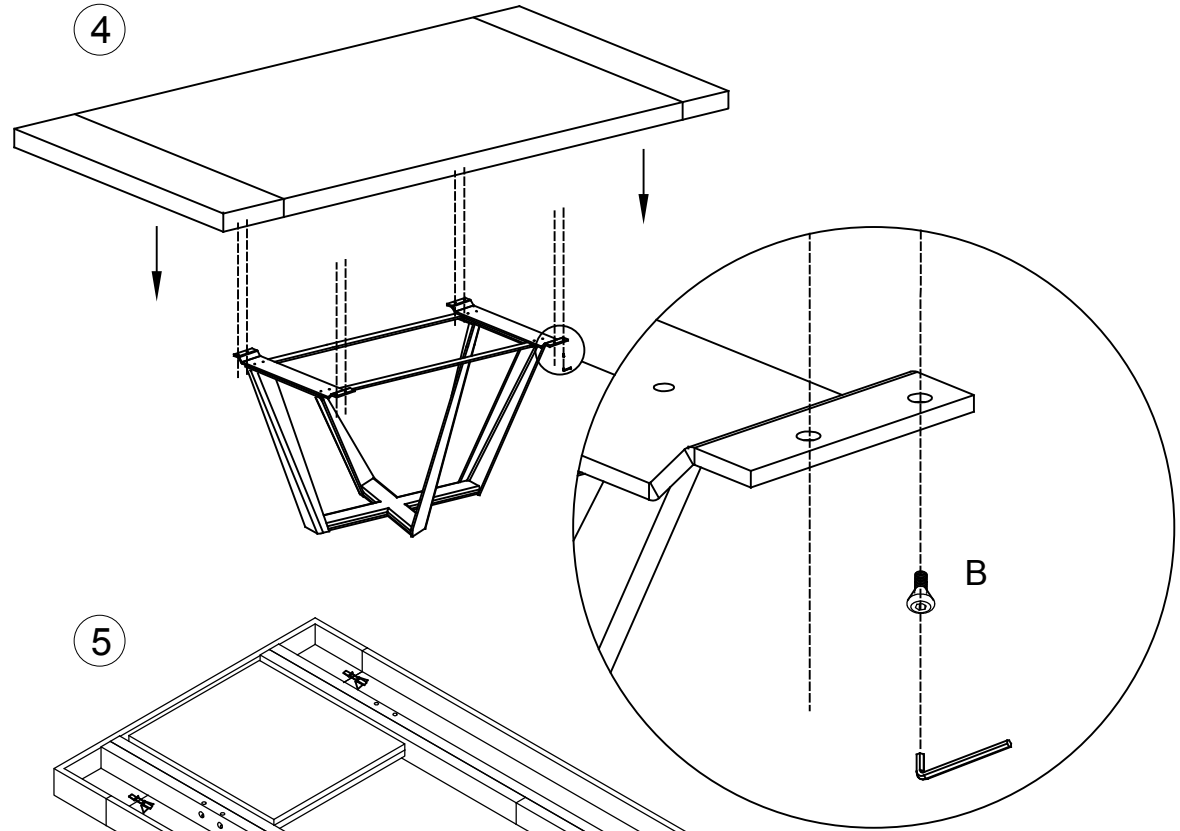
TA1C3 180



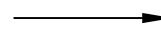
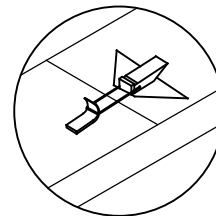
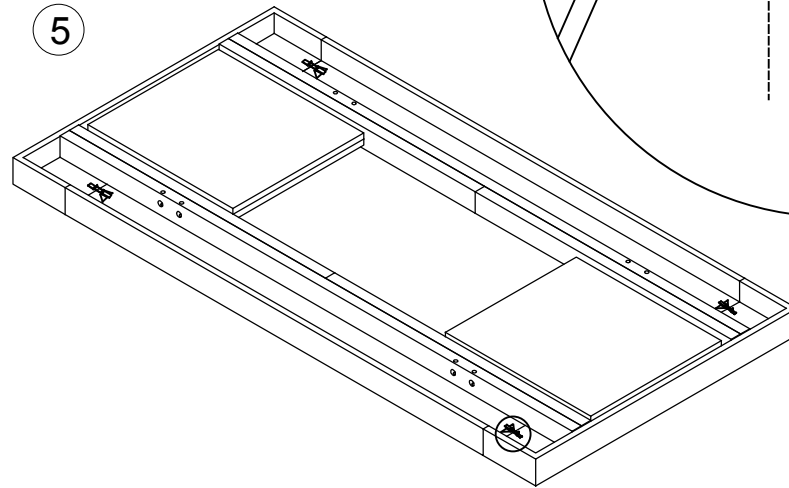
TA1C4 160



4

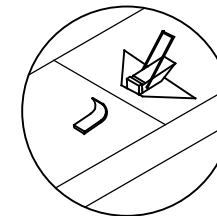


5



sbloccare

unlock



aprire completamente

totally open

