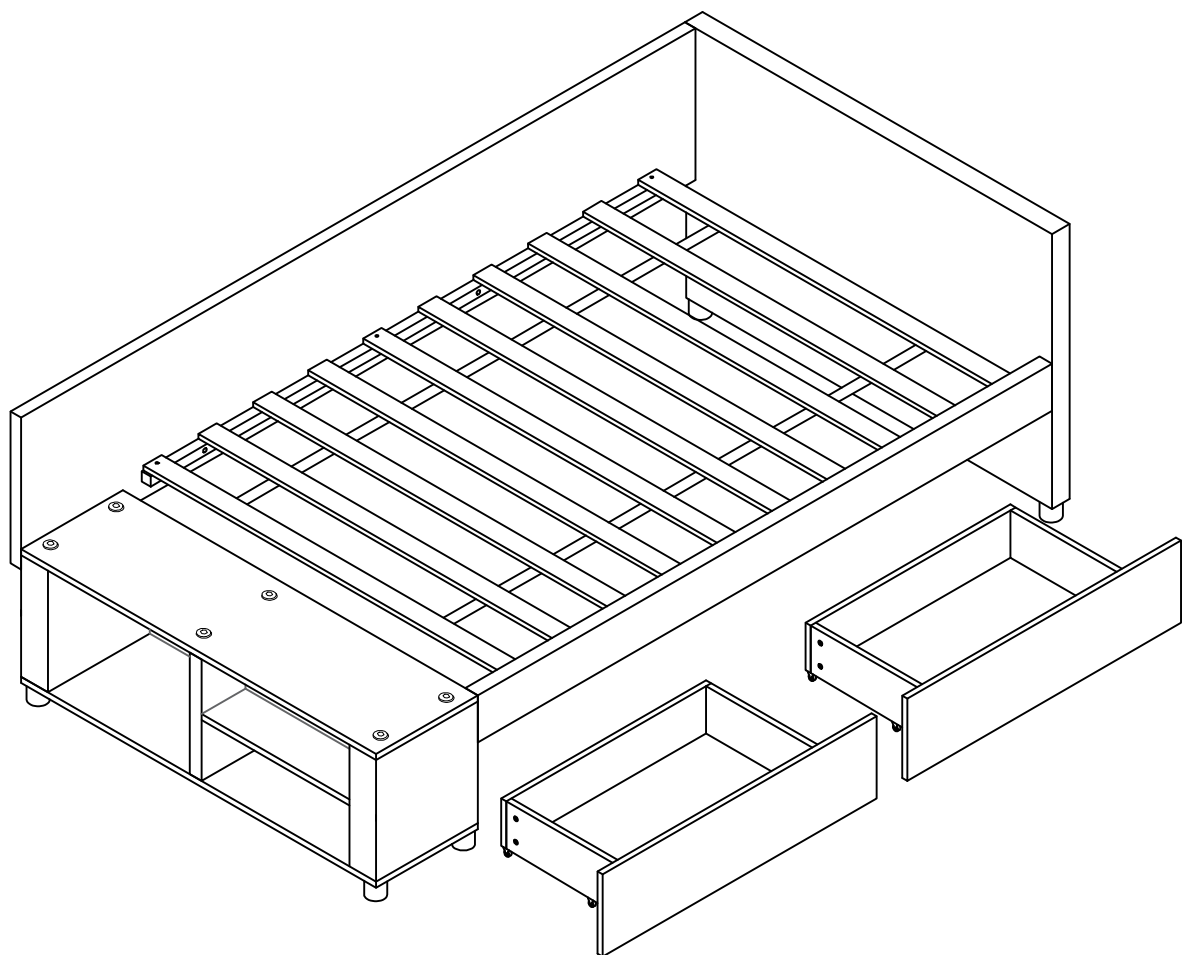
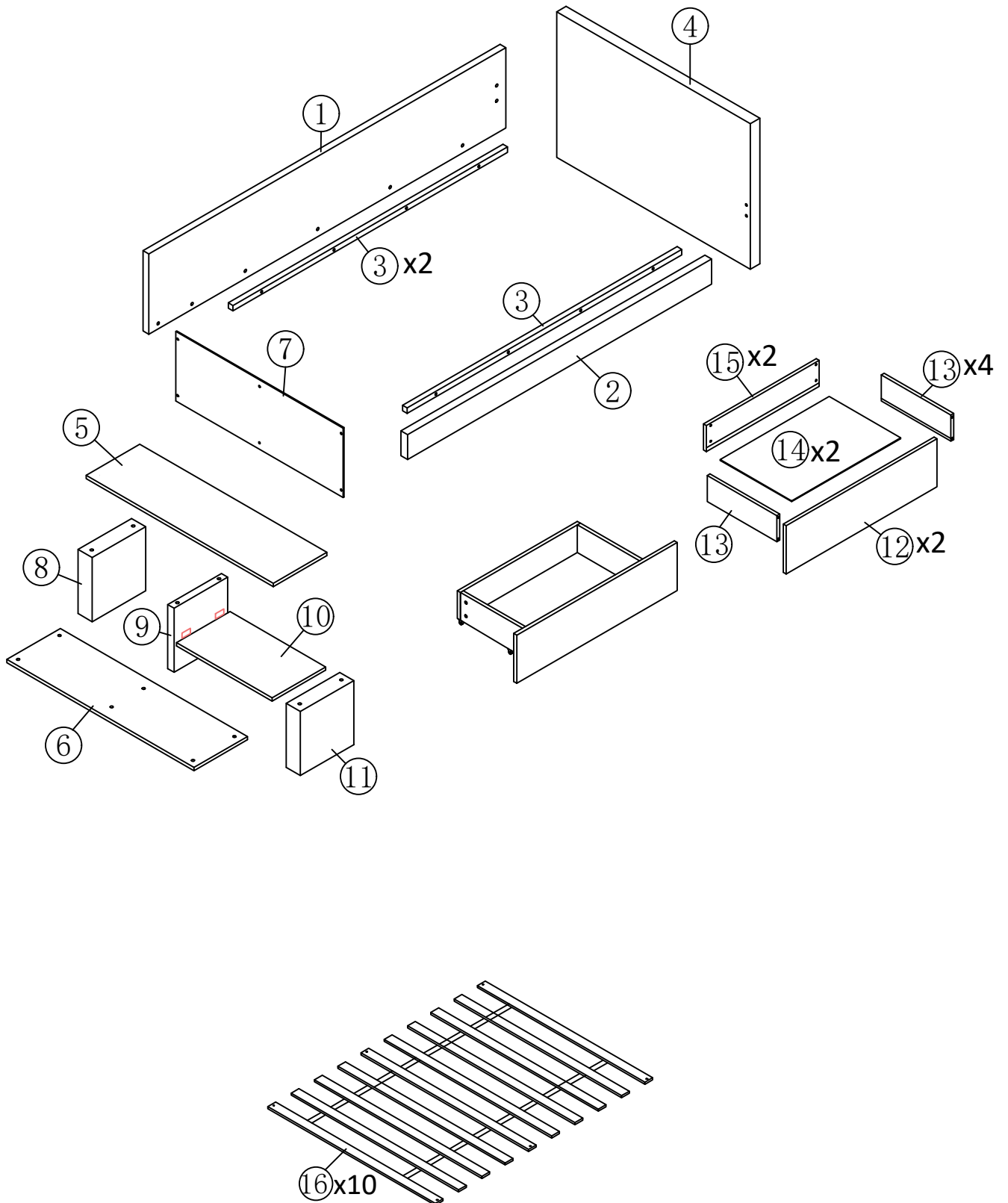


# ASSEMBLY INSTRUCTION

## INSTRUCTIONS DE MONTAGE

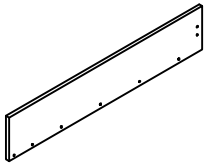
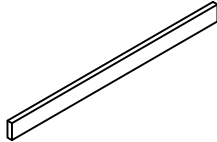
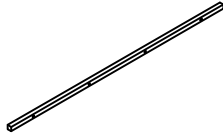
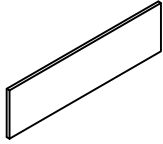
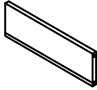
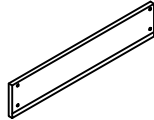


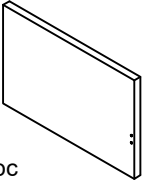
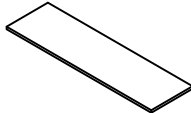
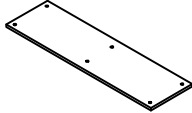
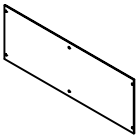
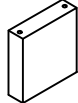

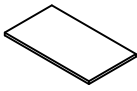
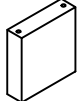
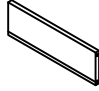
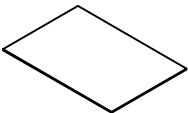
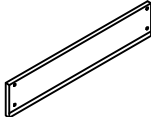
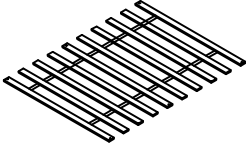
# Detail View vue Détaillée



# Part List




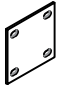

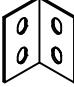



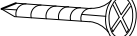



## Liste des pièces

<p><b>1</b></p>  <p>Backrest-1pc</p>	<p><b>2</b></p>  <p>Siderails-1pc (Barrières latérales)</p>	<p><b>3</b></p>  <p>Side rails support bar-2pcs (Barre de support des barrières latérales)</p>
<p><b>12</b></p>  <p>Drawer outer board-2pcs (Panneau extérieur du tiroir)</p>	<p><b>13</b></p>  <p>Drawer board-3pcs (Planche à tiroirs)</p>	<p><b>15</b></p>  <p>Drawer board-1pc (Planche à tiroirs)</p>

<p><b>4</b></p>  <p>Foot board-1pc (Planche à pied)</p>	<p><b>5</b></p>  <p>Left top board-1pc (Panneau supérieur gauche)</p>	<p><b>6</b></p>  <p>Left base board -1pc (Plinthe gauche)</p>
<p><b>7</b></p>  <p>Left back board-1pc (Panneau arrière gauche)</p>	<p><b>8</b></p>  <p>Left rear board-1pc (Panneau arrière gauche)</p>	<p><b>9</b></p>  <p>Left middle board -1pc (Panneau du milieu gauche)</p>
<p><b>10</b></p>  <p>Left cross board-1pc (Panneau transversal gauche)</p>	<p><b>11</b></p>  <p>Left front board-1pc (Panneau avant gauche)</p>	<p><b>13</b></p>  <p>Drawer board-1pc (Planche à tiroirs)</p>
<p><b>14</b></p>  <p>Drawer bottom board-2pcs (Fond de tiroir)</p>	<p><b>15</b></p>  <p>Drawer board-1pc (Planche à tiroirs)</p>	<p><b>16</b></p>  <p>Slats-10pcs (Lattes)</p>

# Hardware List

## Liste du matériel

<b>A</b>  20*70mm	<b>B</b>  Ø8*40mm	<b>C</b>  Ø8*18mm
Allen Key(1pc) (Clé Allen)	Bolts(22pcs) (Boulons)	Bolts(12pcs) (Boulons)
<b>D</b> 	<b>E</b>  H:40mm	<b>F</b> 
Four hole iron(1pc) (Fer à quatre trous)	Bed legs(6pcs) (Pieds de lit)	"7" Connector(2pcs) (Connecteur "7")
<b>G</b>  Ø3*16mm	<b>H</b> 	<b>I</b> 
Nails(16pcs) (Clous)	Drawer fittings(16pcs) (Ferrures de tiroirs)	Drawer fittings(16pcs) (Ferrures de tiroirs)
<b>J</b>  Ø3*20mm	<b>K</b> 	<b>L</b>  Ø4*25mm
Nails(16pcs) (Clous)	Wheel(8pcs) (Roue)	Nails(12pcs) (Clous)
<b>M</b> 		
Little "7" Connector(4pcs) (Petit connecteur « 7 »)		

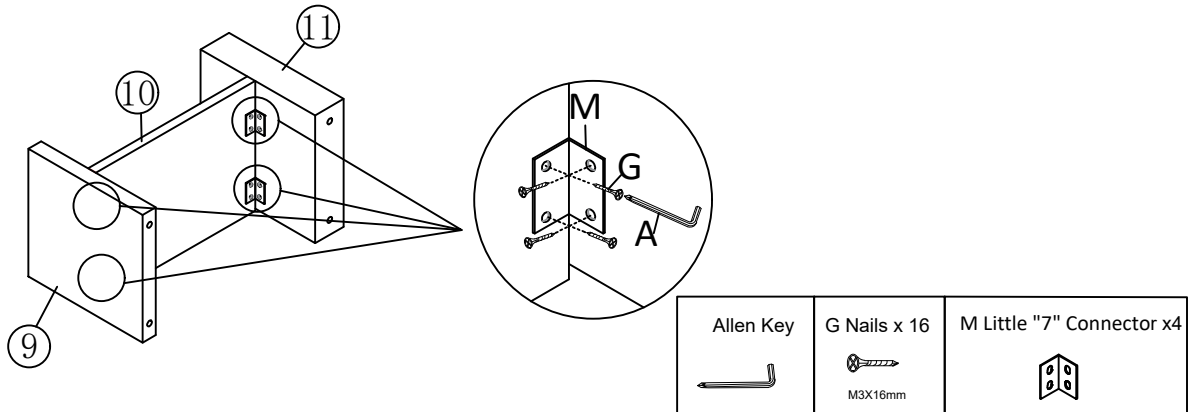
Attention: Do not tighten the screws before completing the entire installation. If you have any difficulty with the installation process, please feel free to contact us.

(Attention : Ne serrez pas les vis avant d'avoir terminé toute l'installation. Si vous rencontrez des difficultés avec le processus d'installation, n'hésitez pas à nous contacter.)

## Step 1 (Étape 1)

Fix the Left middle board ⑨, Left cross board ⑩ and Left front board ⑪ together with Little "7" Connector M and Nails G by using Allen Key A.

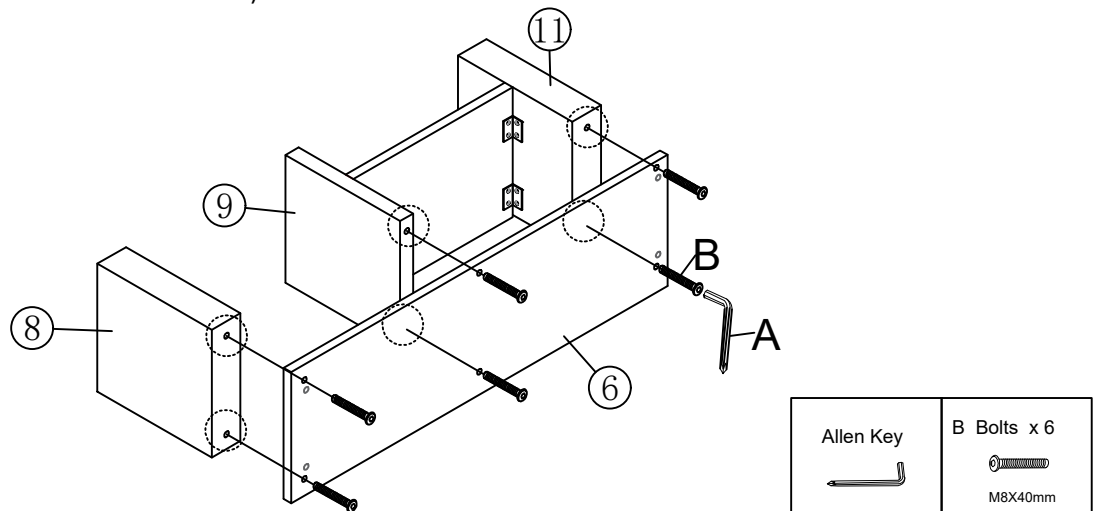
(Fixez la planche centrale gauche ⑨, la planche transversale gauche ⑩ et la planche avant gauche ⑪ M avec le petit connecteur « 7 » et les clous G à l'aide de la clé Allen A.)



## Step 2 (Étape 2)

Fix the Left base board ⑥ to the Left rear board ⑧, Left middle board ⑨ and Left front board ⑪ with Bolts B by using Allen Key A.

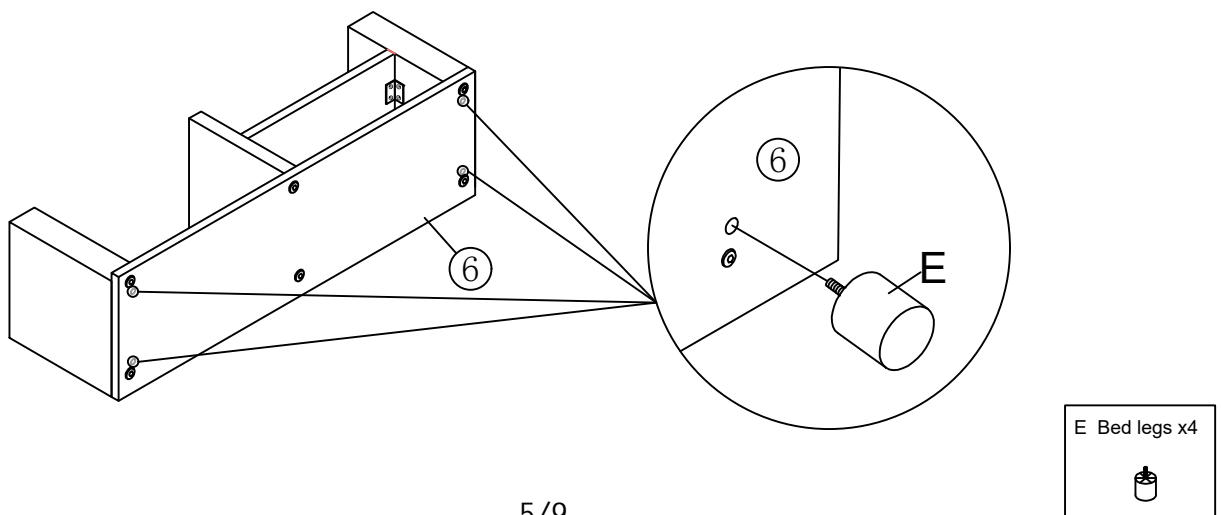
(Fixez la planche de base gauche ⑥ sur la planche arrière gauche ⑧, la planche centrale gauche ⑨ et la planche avant gauche ⑪ avec les boulons B à l'aide de la clé Allen A.)



## Step 3 (Étape 3)

Fix the Bed legs E to the Left base board ⑥.

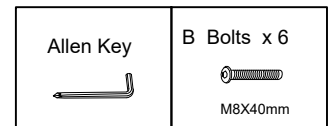
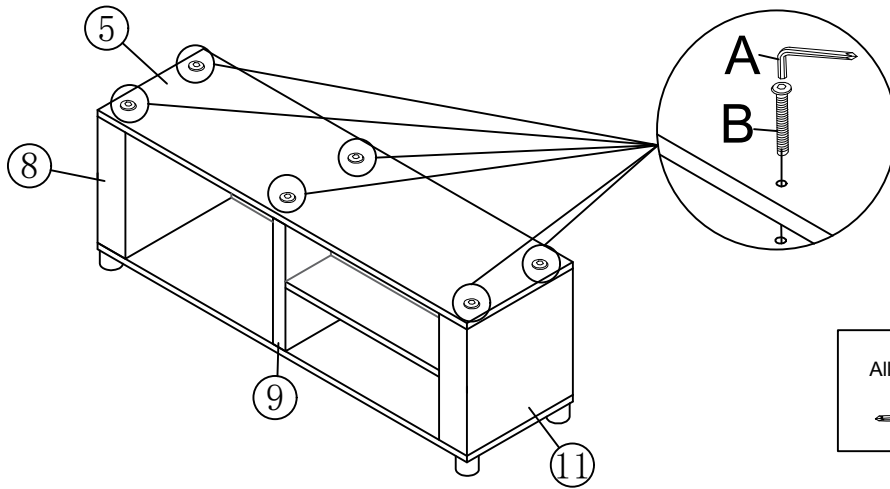
(Fixez les pieds du lit E sur la plinthe gauche ⑥.)



## Step 4 (Étape 4)

Fix the Left top board ⑤ to the Left rear board ⑧, Left middle board ⑨ and Left front board ⑪ with Bolts B by using Allen Key A.

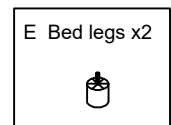
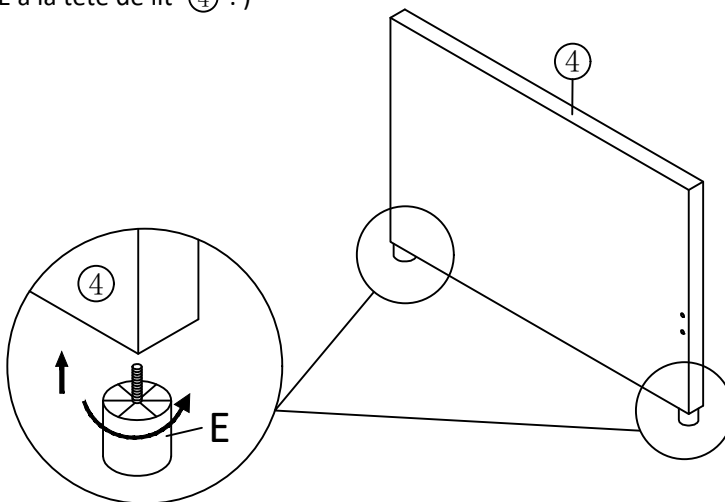
(Fixez la planche supérieure gauche ⑤ à la planche arrière gauche ⑧, la planche centrale gauche ⑨ et la planche avant gauche ⑪ avec les boulons B à l'aide de la clé Allen A.)



## Step 5 (Étape 5)

Fix the Bed legs E to the Head board ④.

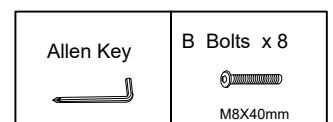
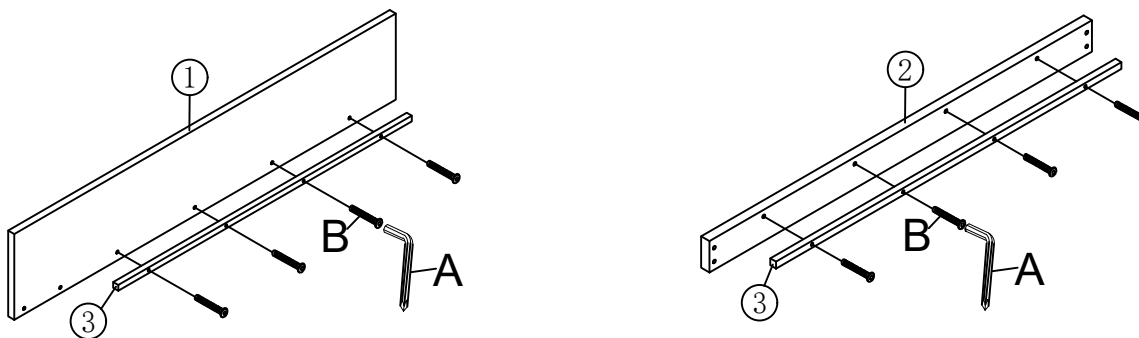
(Fixez les pieds de lit E à la tête de lit ④.)



## Step 6 (Étape 6)

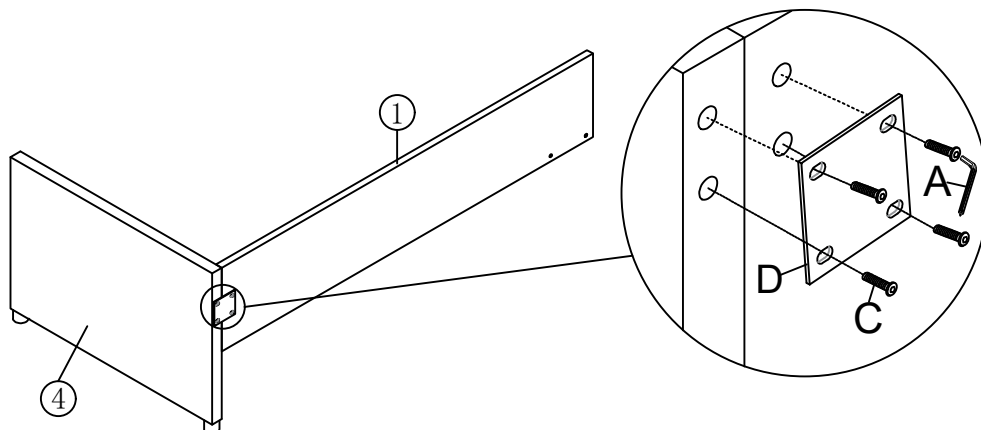
Fix the Siderails support bar ③ to the Backrest ① and siderails ② with Bolts B by using Allen Key A.



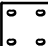
(Fixez la barre de support des rails latéraux ③ au dossier ① et les rails latéraux ② avec les boulons B à l'aide de la clé Allen A.)



## Step 7 (Étape 7)

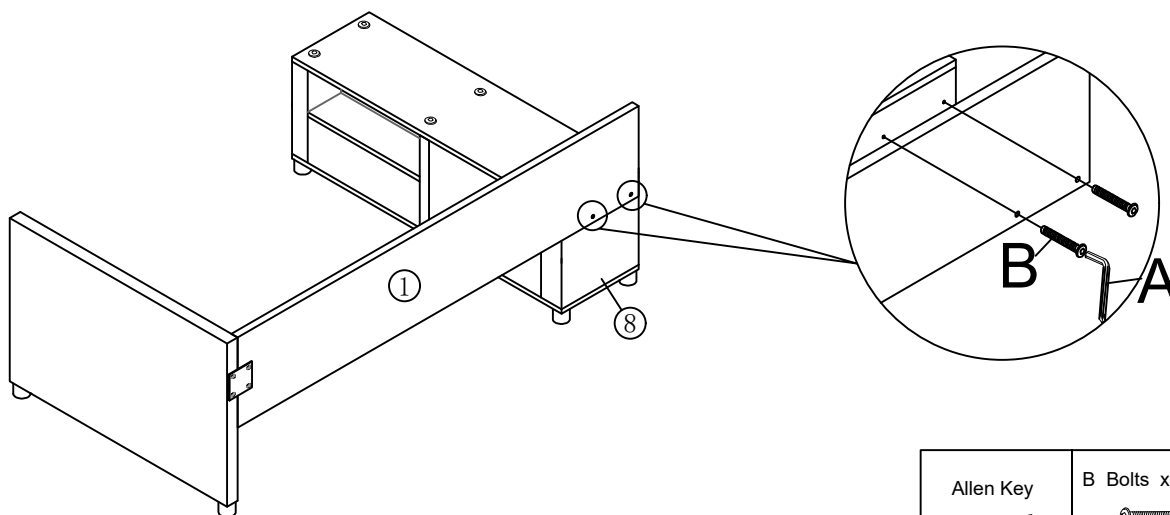
Fix one side of the Backrest ① to the Head board ④ with Four hole iron D and Bolts C by using Allen Key A.  
 (Fixez un côté du dossier ① à la tête de lit ④ avec la lame à quatre trous D et les boulons C à l'aide de la clé Allen A.)





Allen Key 	C Bolts x 4  M8X18mm	D Four hole iron x 1 
---	---	---

## Step 8 (Étape 8)

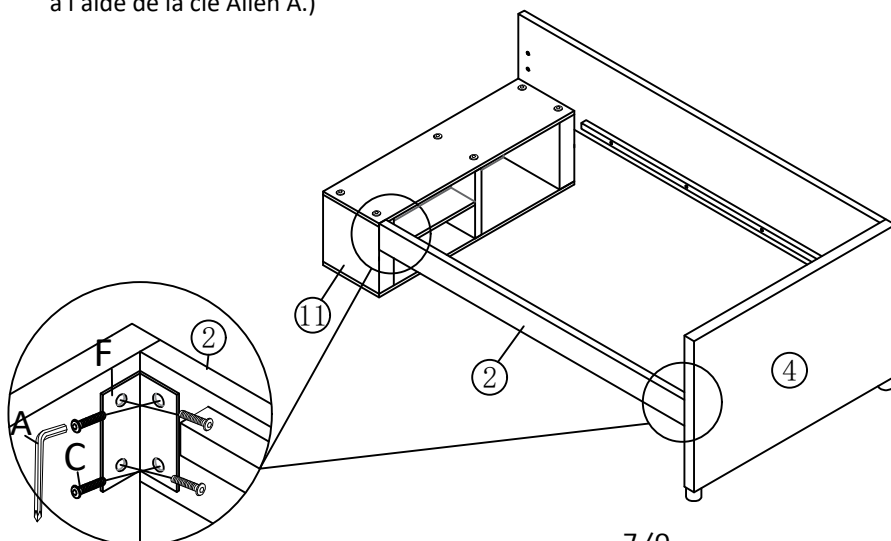
Fix another side of the Backrest ① to the Left rear board ⑧ with Bolts B by using Allen Key A.  
 (Fixez un autre côté du dossier ① sur la planche arrière gauche ⑧ avec les boulons B à l'aide de la clé Allen A.)






Allen Key 	B Bolts x 2  M8X40mm
--	---

## Step 9 (Étape 9)

Fix the siderail ② to the Head board ④ and Left front board ① with "7" Connector F and Bolts C by using Allen Key A.  
 (Fixez la barrière latérale ② à la tête de lit ④ et à la planche avant gauche ① avec le connecteur "7" F et les boulons C à l'aide de la clé Allen A.)

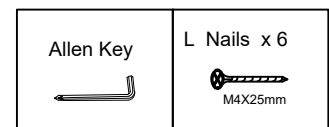
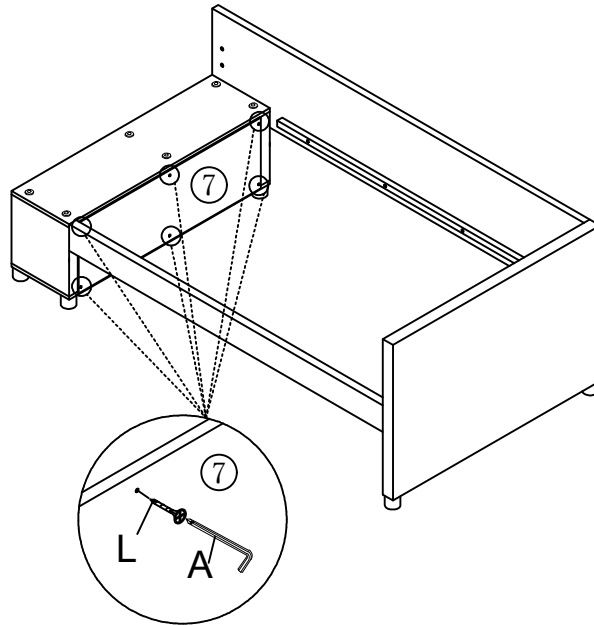


Allen Key 	C Bolts x 8  M8X18mm	F "7" Connector x2 
--	---	---

## Step 10 (Étape 10)

Fix the Left back board (7) to the Left front board (8), Left middle board (9) and Left rear board (11) with Nails L by using Allen Key A or electric drill.

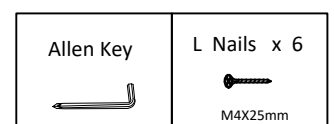
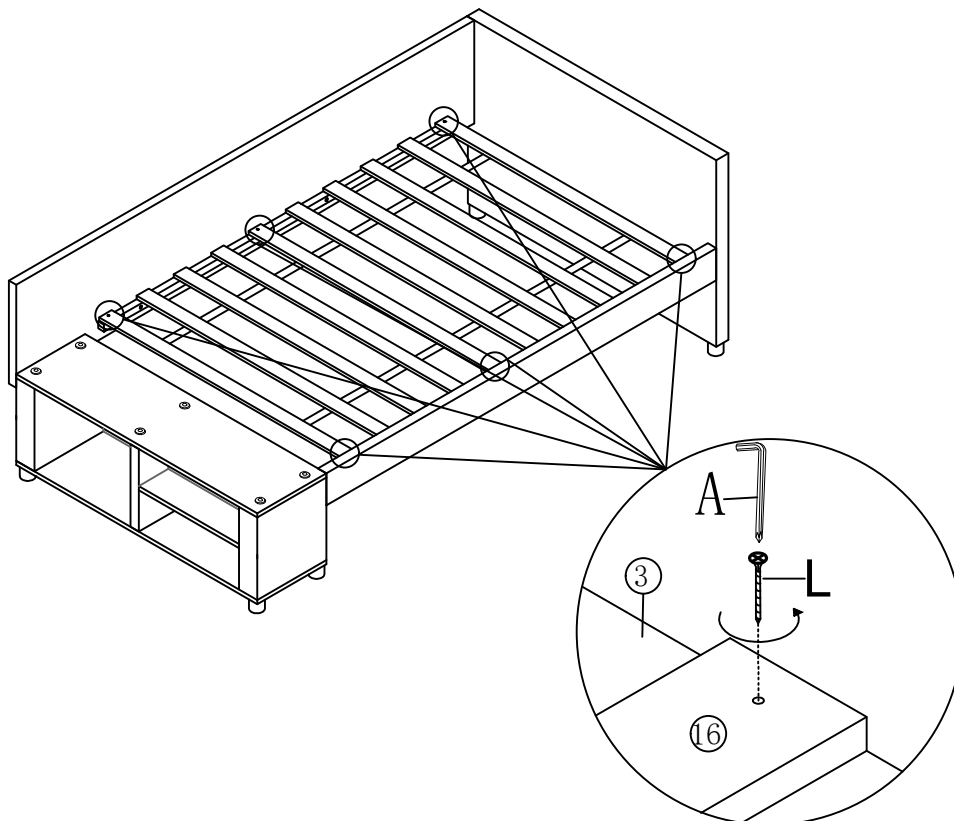
(Fixez la planche arrière gauche (7) à la planche avant gauche (8), à la planche centrale gauche (9) et à la planche arrière gauche (11) avec des clous L en utilisant une clé Allen A ou une perceuse électrique.)



## Step 11 (Étape 11)

Fix the Slats (16) to the side support bar (3) with Nails L by using Allen Key A or Electric drill.

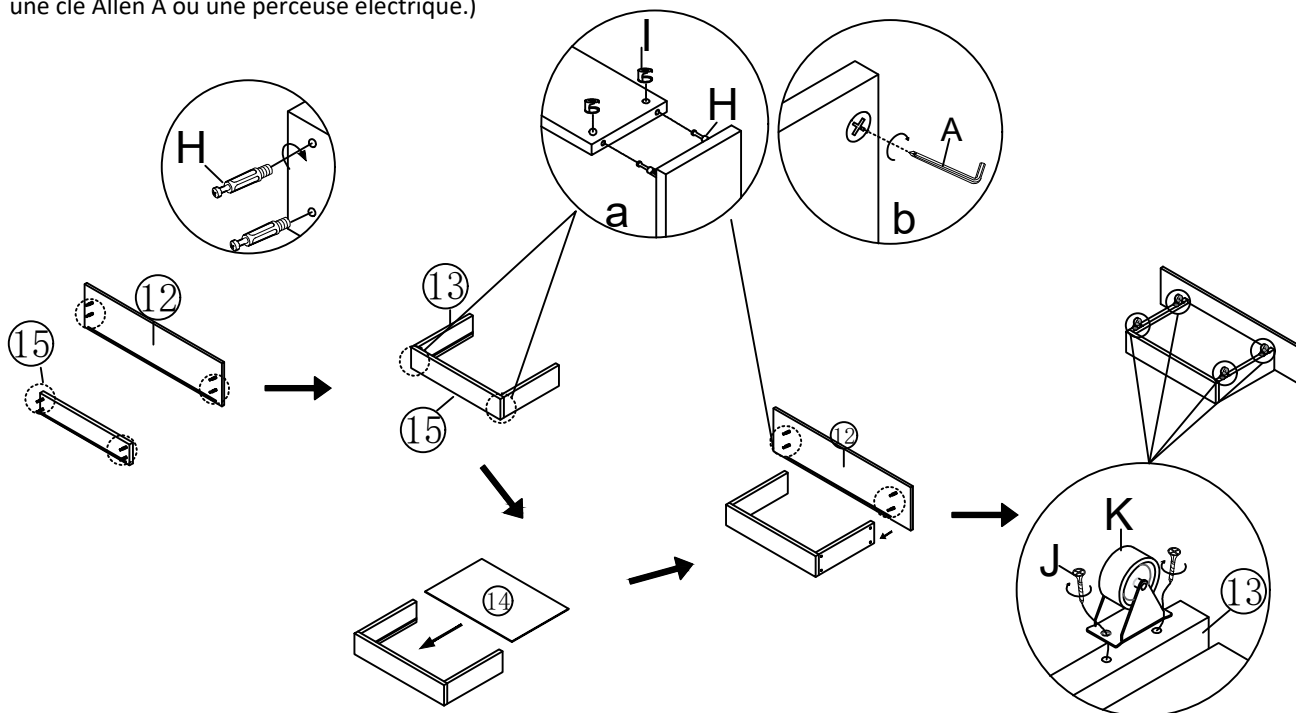
(Fixez les lattes (16) à la barre de support latérale (3) avec des clous L à l'aide de la clé Allen A ou d'une perceuse électrique.)



## Step 12 x2 (Étape 12 x2)

Assembled the Drawer with Drawer fittings H and I. Fix the Wheel K to the Drawer board 13 with Nails J by using Allen Key A or Electric drill.

(Assemblé le tiroir avec les ferrures de tiroir H et I. Fixez la roue K au panneau du tiroir 13 avec des clous J en utilisant une clé Allen A ou une perceuse électrique.)



Allen Key 	H Drawer fittings x 16 	I Drawer fittings x 16 	J Nails x 16 M3X20mm 	K Wheel x8 
--	---	---	--	---

## Step 13 (Étape 13)

Push the two drawers into the bed then assembled is finished, now please tighten all hard ware and enjoy the bed.

(Poussez les deux tiroirs dans le lit, puis l'assemblage est terminé, maintenant s'il vous plaît serrez tous les appareils durs et profitez du lit.)

