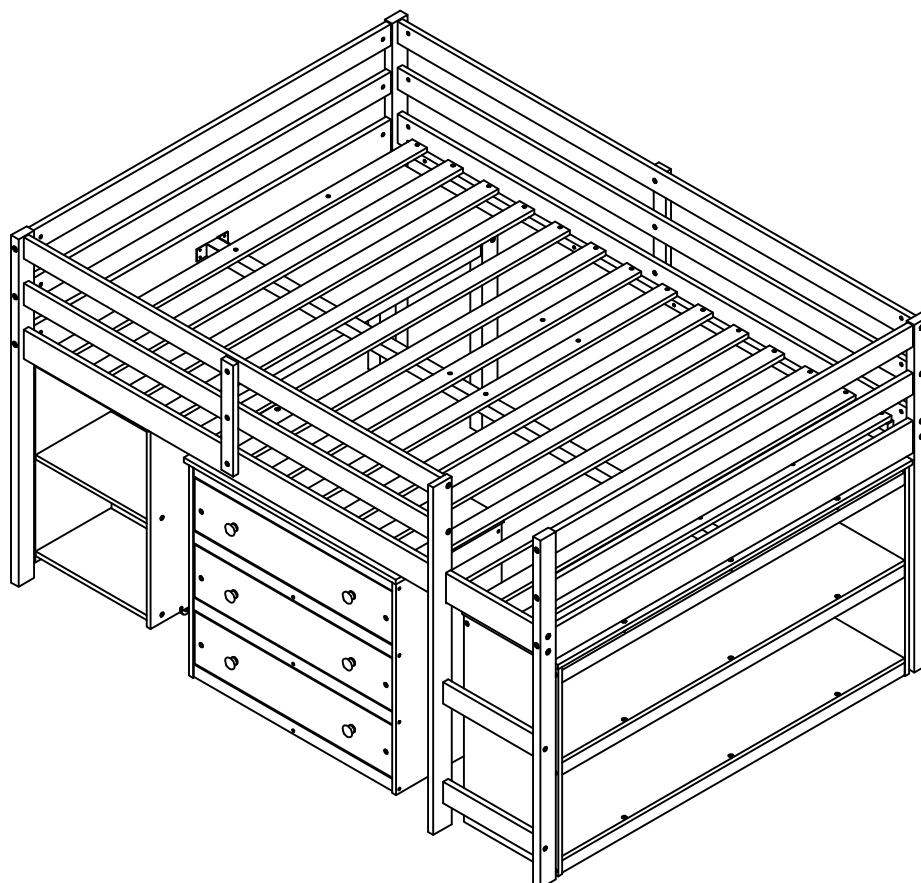


ASSEMBLY INSTRUCTIONS

INSTRUCTIONS DE MONTAGE

FULL SIZE LOFT BED WITH BOOKCASE AND CHEST

LIT LOFT PLEINE GRANDEUR AVEC BIBLIOTHÈQUE
ET COFFRE



N708P402076

/N708P402077/N708P402078



SAFETY WARNING



1. This bed is designed for use only mattress (es) meeting the following specifications on the upper bunk:

Up bed (Bunk bed and tribed included)

Bed type	Length	Width	Thickness
Full Standard	74"-75"	54"	6" max

2. Replacement parts, including additional guardrails, maybe obtained from any of our (GIGACLOUD TECHNOLOGY (USA) INC . 4388 SHIRLEY AVE, EL MONTE, CA 91731) dealers.
3. Follow the information on the warnings appearing on the upper bunk bed end structure and on the carton. Do not remove warning label from bed.
4. Always use the recommended size mattresses or mattress supports, or both, to help prevent the likelihood of entrapment or falls.
5. Surface of mattress must be at least 5" (127mm) below the upper edge of guardrails.
6. Do not allow children under 6 years of age to use the upper bunk.
7. Periodically check and ensure that the guardrail, ladder, and other components are in their proper position, free from damage, and that all connectors are tight.
8. Do not allow horseplay on or under the bed and prohibit jumping on the bed.
9. Always use the ladder for entering and leaving the upper bunk.
10. Do not use substitute part. Contact the manufacture or dealer for replacement part.
11. Use of a night light may provide added safety precaution for a child using the upper bunk.
12. Always use guardrails on both long sides of the upper bunk. If the bunk bed will be placed next to the wall, the guardrail that runs the full length of the bed should be placed against the wall to prevent entrapment between the bed and wall.
13. The use of water or sleep flotation mattresses is prohibited.
14. STRANGULATION HAZARD - Never attach or hang items to any part of the bunk bed that are not designed for use with the bed; for example, but not limited to, hook, belts and jump ropes.
15. Keep these instruction for future reference.
16. Prohibit more than one person on upper bunk
17. We recommend assembling your bunk bed on the shipping carton to protect your floor or carpet.
18. Be certain all staples are out of the box before beginning assembly on the shipping carton.



AVERTISSEMENTS DE SÉCURITÉ



1. Ce lit est conçu pour utiliser uniquement des matelas répondant aux spécifications suivantes sur la couchette supérieure :

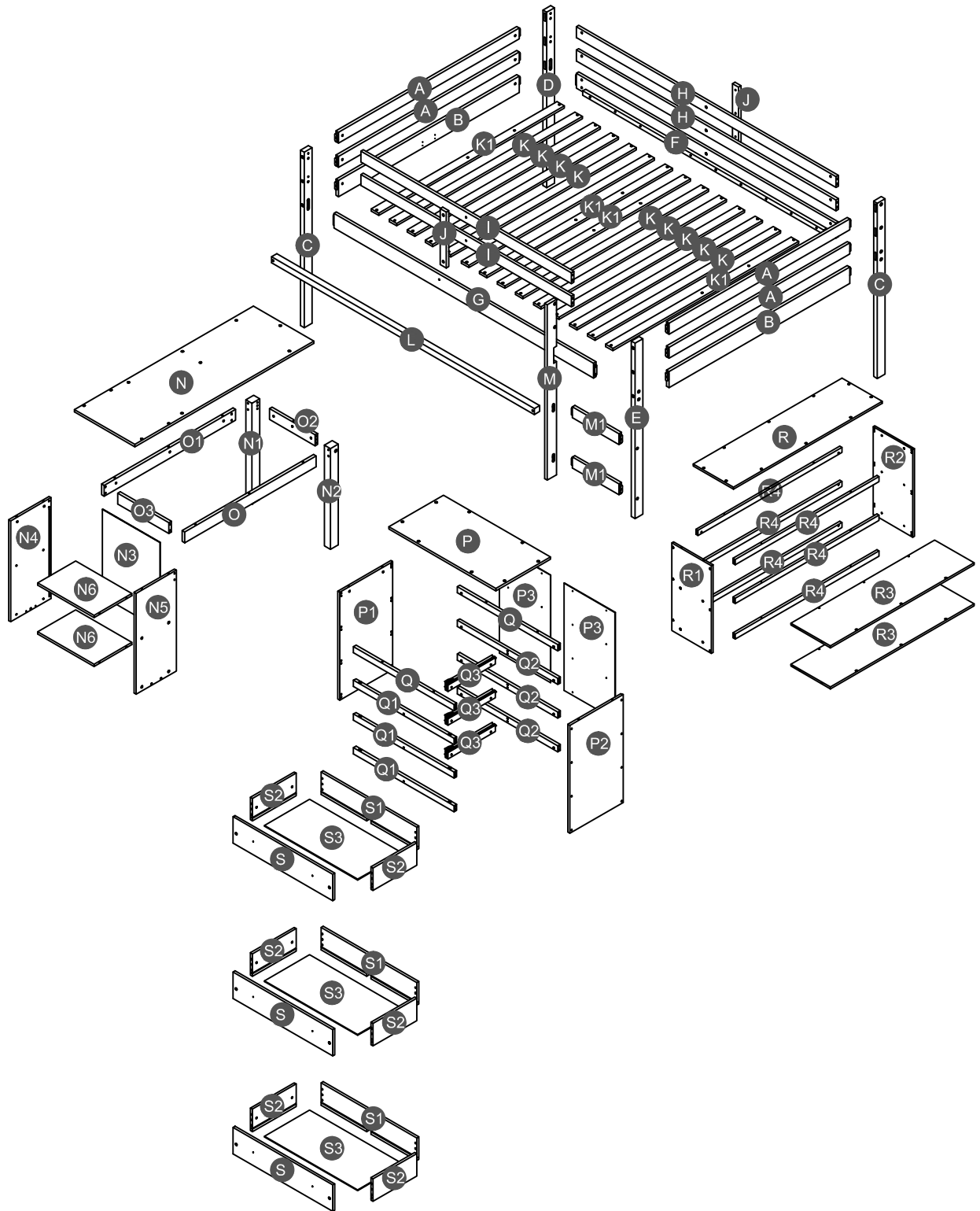
Lit superposé supérieur (Lit superposé et triblé inclus)

Type de lit	Longueur	Largeur	Épaisseur
Complet Standard	74"-75"	54"	6" max

2. Pièces de rechange, y compris des garde-corps supplémentaires, peuvent être obtenus auprès de l'un de nos concessionnaires (GIGACLOUD TECHNOLOGY (USA) INC . 4388 SHIRLEY AVE, EL MONTE, CA 91731)
3. Suivez les informations sur les avertissements apparaissant sur la structure d'extrémité supérieure du lit superposé et sur le carton. Ne retirez pas l'étiquette d'avertissement du lit.
4. Utilisez toujours des matelas ou des supports de matelas de taille recommandée, ou les deux, pour aider à prévenir probabilité de coincement ou de chute.
5. La surface du matelas doit être à au moins 5" (127 mm) sous le bord supérieur des garde-corps.
6. Ne laissez pas permettre enfants de moins de 6 ans utiliser le lit supérieur.
7. Vérifiez et assurez-vous périodiquement que le garde-corps, l'échelle et les autres composants sont dans la bonne position, exempts de dommages et que tous les connecteurs sont bien serrés.
8. Ne laissez pas permettre jeu d'équitation sur ou sous le lit et interdisez de sauter sur le lit.
9. Utilisez toujours l'échelle pour entrer et sortir du lit supérieur.
10. N'utilisez pas de pièce de rechange. Contactez le fabricant ou le revendeur pour pièce de rechange.
11. L'utilisation d'une veilleuse peut fournir de sécurité mesure supplémentaire pour un enfant utilisant le lit supérieur.
12. Utilisez toujours des garde-corps sur les deux côtés longs du lit supérieur. Si le lit superposé doit être placé à côté du mur, le garde-corps qui s'étend sur toute la longueur du lit doit être placé contre le mur pour prévenir de coincement entre le lit et le mur.
13. L'utilisation de matelas flottants ou matelas à eau de sommeil est interdite.
14. RISQUE D'ÉTRANGULATION - N'attachez ou ne suspendez jamais d'objets à une partie du lit superposé qui ne sont pas conçus pour être utilisés avec le lit ; par exemple, mais sans s'y limiter, les crochets, les ceintures et les cordes à sauter.
15. Conservez ces instructions pour référence future.
16. Interdire plus d'une personne sur la couchette supérieure.
17. Nous vous recommandons d'assembler votre lit superposé sur le carton d'expédition pour protéger votre sol ou votre tapis.
18. Assurez-vous que toutes les agrafes sont sorties de la boîte avant de commencer l'assemblage sur le carton d'expédition.

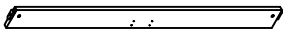
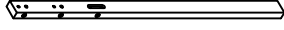
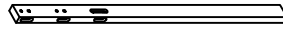
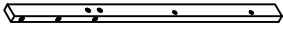
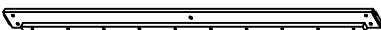




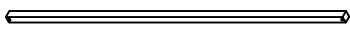
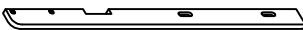
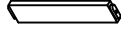
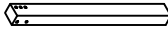
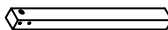
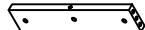
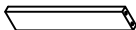


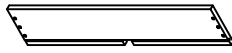
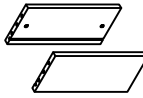
Detail View

Vue Détaillée



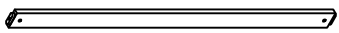

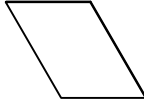

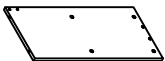

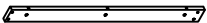



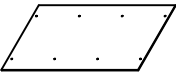



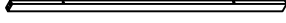
Part list & Hardware list (Box 1 - N708P402076)

Liste des pièces & liste du matériel (Boîte 1 - N708P402076)

<p>B</p>  <p>Horizontal bar HB/FB - 2pcs Barre horizontale HB/FB</p>	<p>C</p>  <p>Leg (Left Front/Right Back) - 2pcs Pied (avant gauche/arrière droit)</p>	<p>D</p>  <p>Leg HB (Left Back) - 1pc Pied HB (Arrière gauche)</p>
<p>E</p>  <p>Leg FB (Right Front) - 1pc Pied FB (avant droit)</p>	<p>F</p>  <p>Side rail (back) - 1pc Rail latéral (Arrière)</p>	<p>G</p>  <p>Side rail (front) - 1pc Rail latéral (Avant)</p>
<p>H</p>  <p>Long guard rail - 2pcs Garde-corps long</p>	<p>I</p>  <p>Short guard rail - 2pcs Garde-corps court</p>	<p>J</p>  <p>Vertical guard rail - 2pcs Garde-corps vertical</p>
<p>L</p>  <p>Lower support slat - 1pc Latte de support inférieure</p>	<p>M</p>  <p>Side ladder - 1pc Échelle latérale</p>	<p>M1</p>  <p>Step ladder - 2pcs Escabeau</p>
<p>N1</p>  <p>Leg (Left) - 1pc Pied (gauche)</p>	<p>N2</p>  <p>Leg (Right) - 1pc Pied (droite)</p>	<p>O2</p>  <p>Crossbar (Right) - 1pc Barre transversale (droite)</p>
<p>O3</p>  <p>Crossbar (Left) - 1pc Barre transversale (gauche)</p>	<p>Q3</p>  <p>Support drawer - 3pcs Tiroir de support</p>	<p>S</p>  <p>Drawer front - 3pcs Façade du tiroir</p>
<p>S1</p>  <p>Drawer back - 3pcs Arrière du tiroir</p>	<p>S2</p>  <p>Drawer (left/right) - 6pcs Tiroir (gauche/droite)</p>	






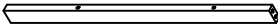


Part list (Box 2 - N708P402077)

Liste des pièces (Boîte 2 - N708P402077)

<p>A</p>  <p>HB/FB horizontal bar - 4pcs Barre horizontale HB/FB</p>	<p>N</p>  <p>Top panel - 1pc Panneau supérieur</p>	<p>N3</p>  <p>Back panel - 1pc Panneau arrière</p>
<p>N4</p>  <p>Left Side panel - 1pc Panneau latéral gauche</p>	<p>N5</p>  <p>Right side panel - 1pc Panneau latéral droit</p>	<p>O</p>  <p>Crossbar (Front) - 1pc Barre transversale (avant)</p>
<p>O1</p>  <p>Crossbar (Back) - 1pc Barre transversale (arrière)</p>	<p>P</p>  <p>Top panel - 1pc Panneau supérieur</p>	<p>P1</p>  <p>Left Side panel - 1pc Panneau latéral gauche</p>
<p>P2</p>  <p>Right side panel - 1pc Panneau latéral droit</p>	<p>P3</p>  <p>Back panel - 2pcs Panneau arrière</p>	<p>S3</p>  <p>Drawer bottom - 3pcs Fond de tiroir</p>
<p>R1</p>  <p>Left Side panel - 1pc Panneau latéral gauche</p>	<p>R2</p>  <p>Right side panel - 1pc Panneau latéral droit</p>	<p>R4</p>  <p>Crossbar- 6pcs Barre transversale</p>


Part list (Box 3 - N708P402078)

Liste des pièces (Boîte 3 - N708P402078)

<p>K</p>  <p>Slats - 10pcs Latte</p>	<p>K1</p>  <p>Slats - 4pcs Latte</p>	<p>N6</p>  <p>Shelf panel - 2pcs Panneau d'étagère</p>
<p>R</p>  <p>Top panel - 1pc Panneau supérieur</p>	<p>R3</p>  <p>Shelf/Bottom panel - 2pcs Étagère/panneau inférieur</p>	<p>Q</p>  <p>Upper crossbar (front/back)-2pcs Barre transversale supérieure (avant/arrière)</p>
<p>Q1</p>  <p>Lower front crossbar- 3pcs Barre transversale inférieure avant</p>	<p>Q2</p>  <p>Lower back crossbar- 3pcs Barre transversale lombaire</p>	



Hardware List (Box 1 - N708P402076)

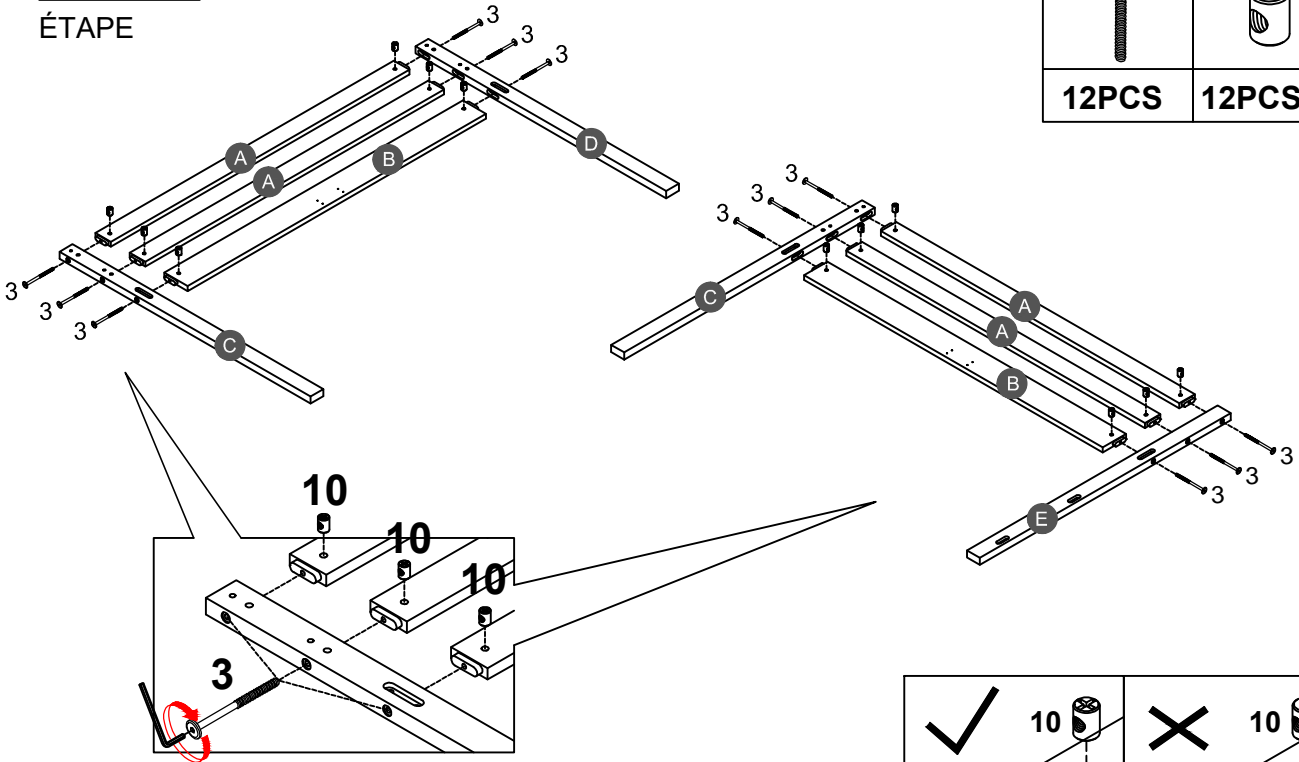
Liste du matériel (Boîte 1 - N708P402076)

1  Ø10*40mm	2  Ø8*30mm	3  (Ø15)1/4"*100mm
Wood dowel (8pcs) Cheville en bois	Wood dowel (56pcs) Cheville en bois	Hex-Head bolts (16pcs) Boulons à tête hexagonale
4  (Ø15)1/4"*80mm	5  (Ø12)1/4"*70mm	6  (Ø12)1/4"*60mm
Hex-Head bolts (22pcs) Boulons à tête hexagonale	Hex-Head bolts (4pcs) Boulons à tête hexagonale	Hex-Head bolts (81pcs) Boulons à tête hexagonale
7  (Ø12)1/4"*40mm	8  (Ø12)1/4"*30mm	9  100*20*52mm
Hex-Head bolts (3pcs) Boulons à tête hexagonale	Hex-Head bolts (6pcs) Boulons à tête hexagonale	Wheels (2pcs) Roues
10  1/4"*15 (9.5mm)	11  Ø4*30mm	12  Ø38*31mm
Horizontal-Hole bolts(123pcs) Boulons à trou horizontal	Wood screws (36pcs) Vis	Pine Knob (6pcs) Bouton en pin
13  3/16"*25mm	14  45*20*35mm	15  Ø10*20mm
Ph zinc(Knob) (6pcs) Ph zinc (bouton)	Wheels (2pcs) Roues	Wood dowel (2pcs) Cheville en bois
16  Ø3.5*19mm	17  Ø3.5*15mm	18  (1/4")4.5*58mm
Wood screws (4pcs) Vis	Wood screws (24pcs) Vis	Allen key (2pcs) Clé Allen
19  340*30mm	20  Ø3.5*12mm	21  (Ø12)1/4"*40mm
Upper slider drawer (3pcs) Tiroir coulissant supérieur	Wood screws (9pcs) Vis	Hex-Head bolts (22pcs) Boulons à tête hexagonale
22  (Ø13)1/4"*14mm	23  116*40*27mm	
Connect bolt (2pcs) Boulon de connexion	Metal bracket (2pcs) Support métallique	

STEP 1:

ÉTAPE

3		10	
12PCS		12PCS	


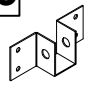


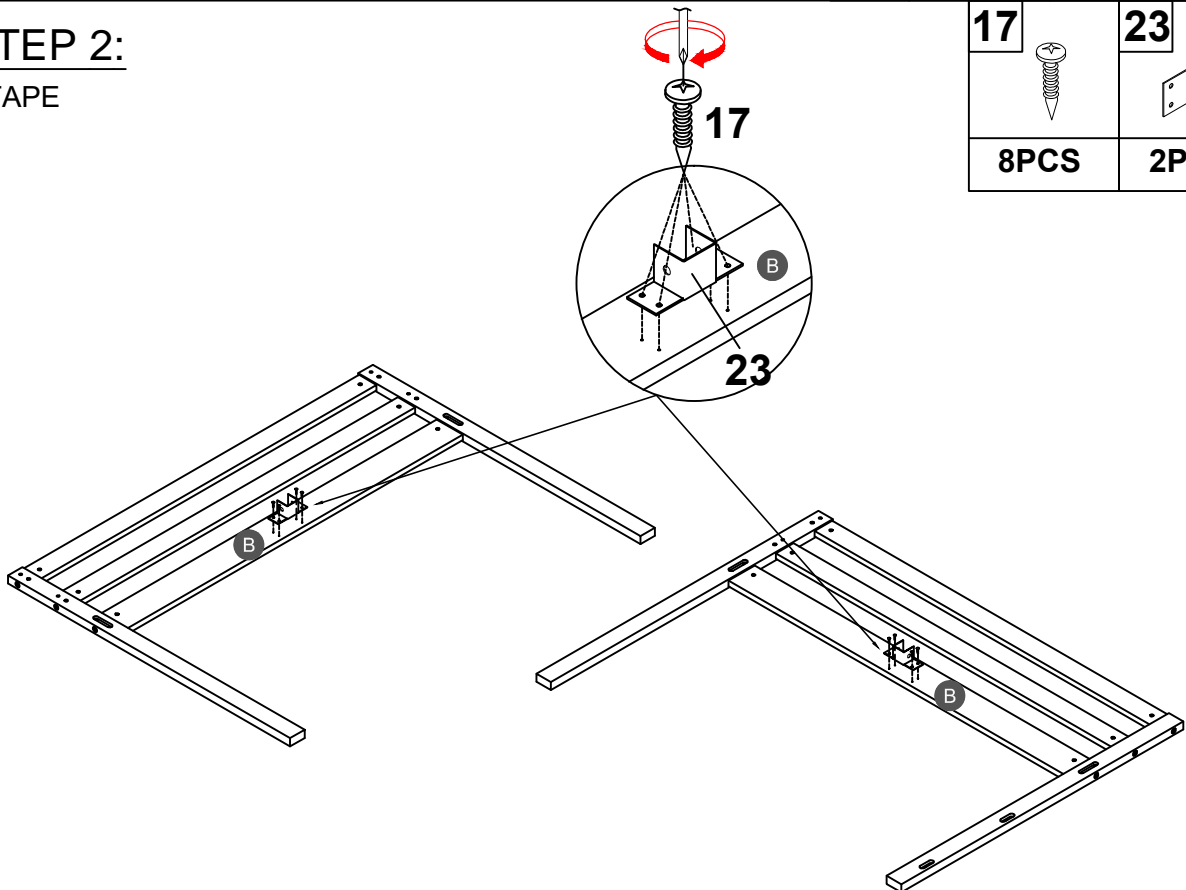
Note: Part 10 will face up with the "x" mark on it, otherwise it cannot be tightened

Remarque: La pièce 10 sera face vers le haut avec la marque "x", sinon elle ne peut pas être serrée.

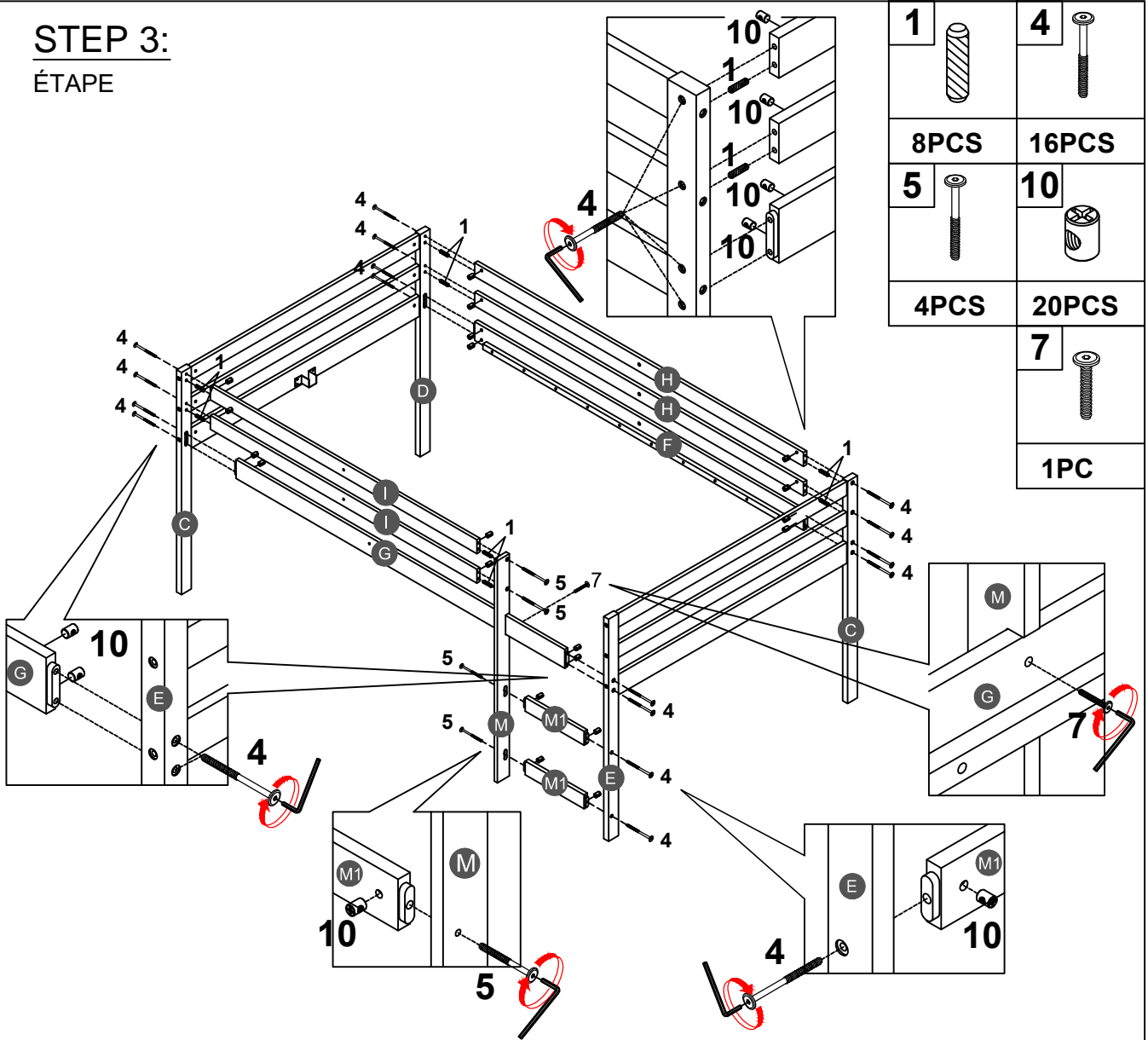
STEP 2:

ÉTAPE

17		23	
8PCS		2PCS	

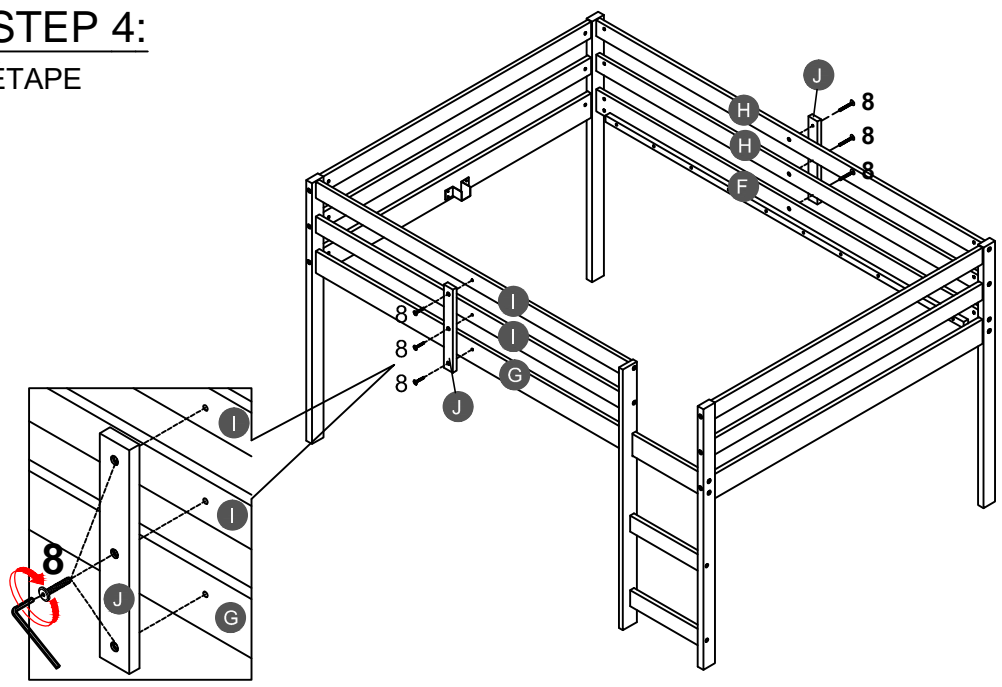


STEP 3:
ÉTAPE



1		4	
8PCS		16PCS	
5		10	
4PCS		20PCS	
			7
1PC			

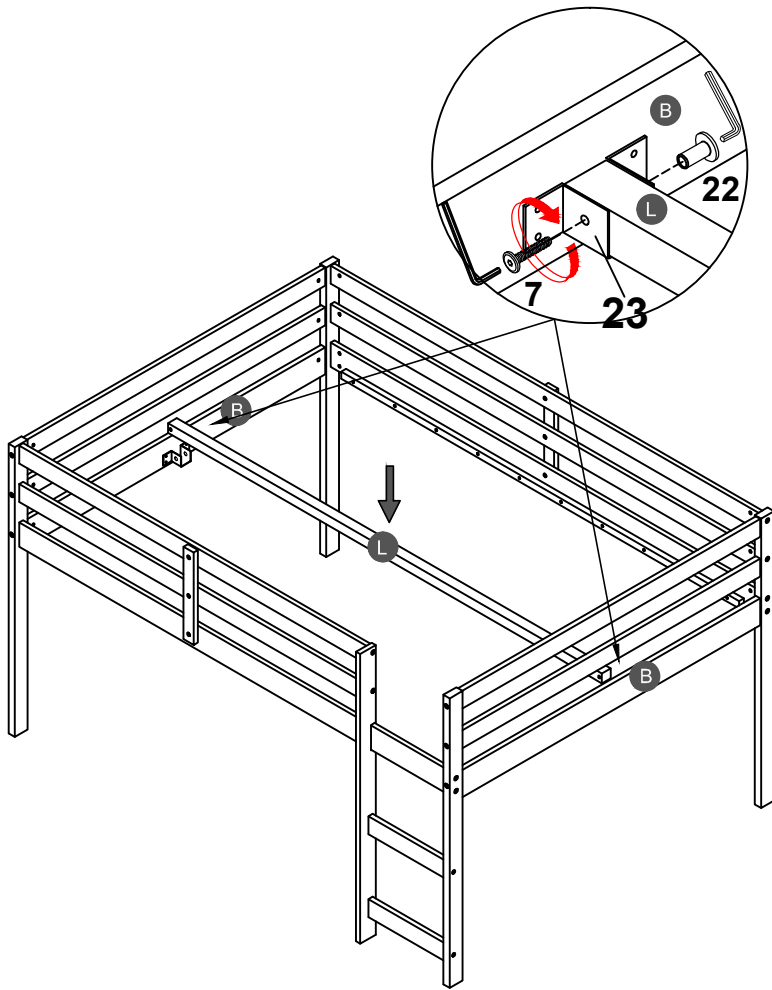
STEP 4:
ÉTAPE



8	
6PCS	

STEP 5:

ÉTAPE



7



2PCS

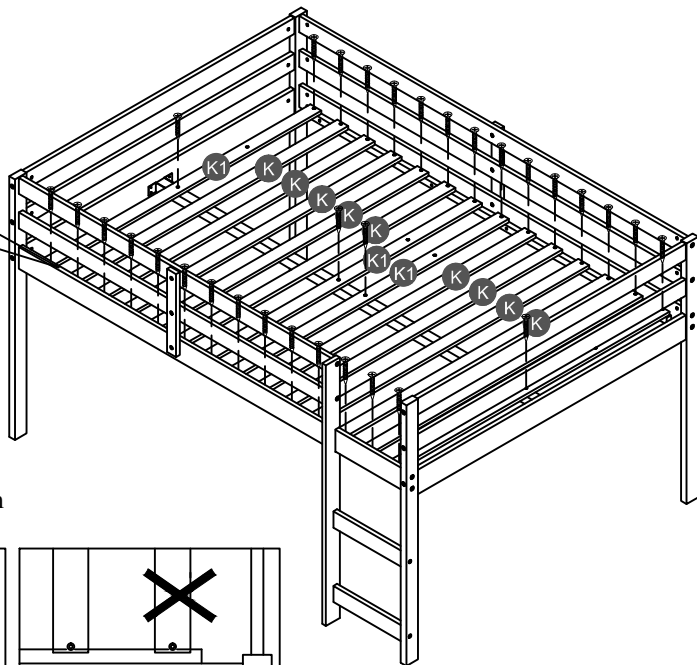
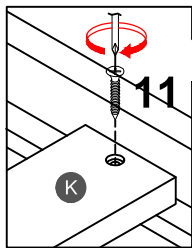
22



2PCS

STEP 6:

ÉTAPE

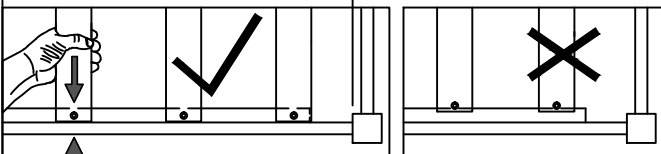


11



32PCS

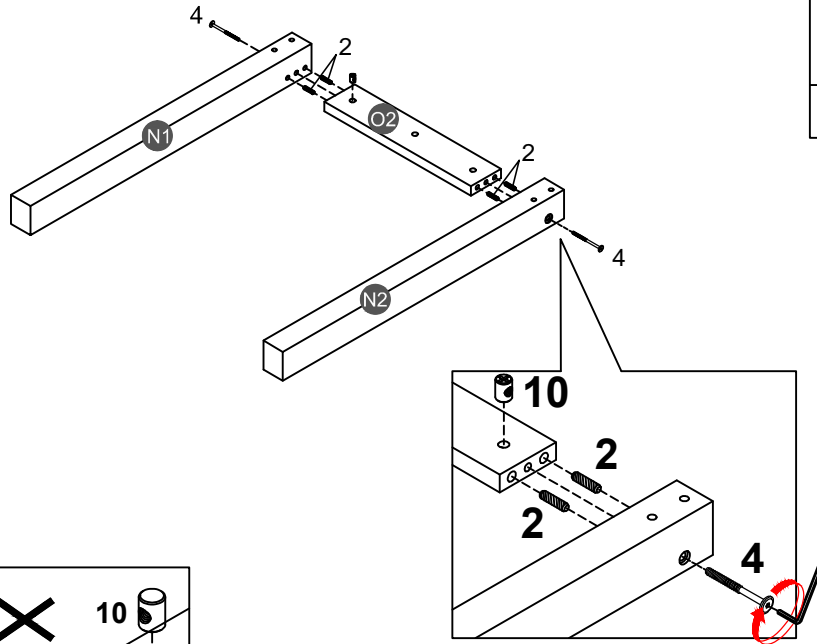
3.1" 3.3" 2.4"
79mm 84.5mm 61mm



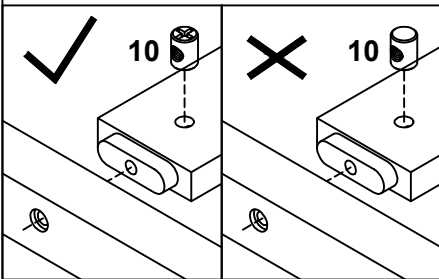
NOTE: Please make sure the bed slats close to the side rail before locking the screws to avoid breakage. This step is required for both the left and right sides. Moreover, please do not lock the screws of the bed slats at the outermost edge to avoid damaging.

Remarque: Assurez-vous Les lattes du lit fermer du rail latéral avant de verrouiller les vis pour éviter la casse. Cette étape est requise pour tous les deux côtés gauche et droit. De plus, ne verrouillez pas les vis des lattes de lit sur le bord le plus extérieur pour éviter d'endommager.

STEP 7:
ÉTAPE



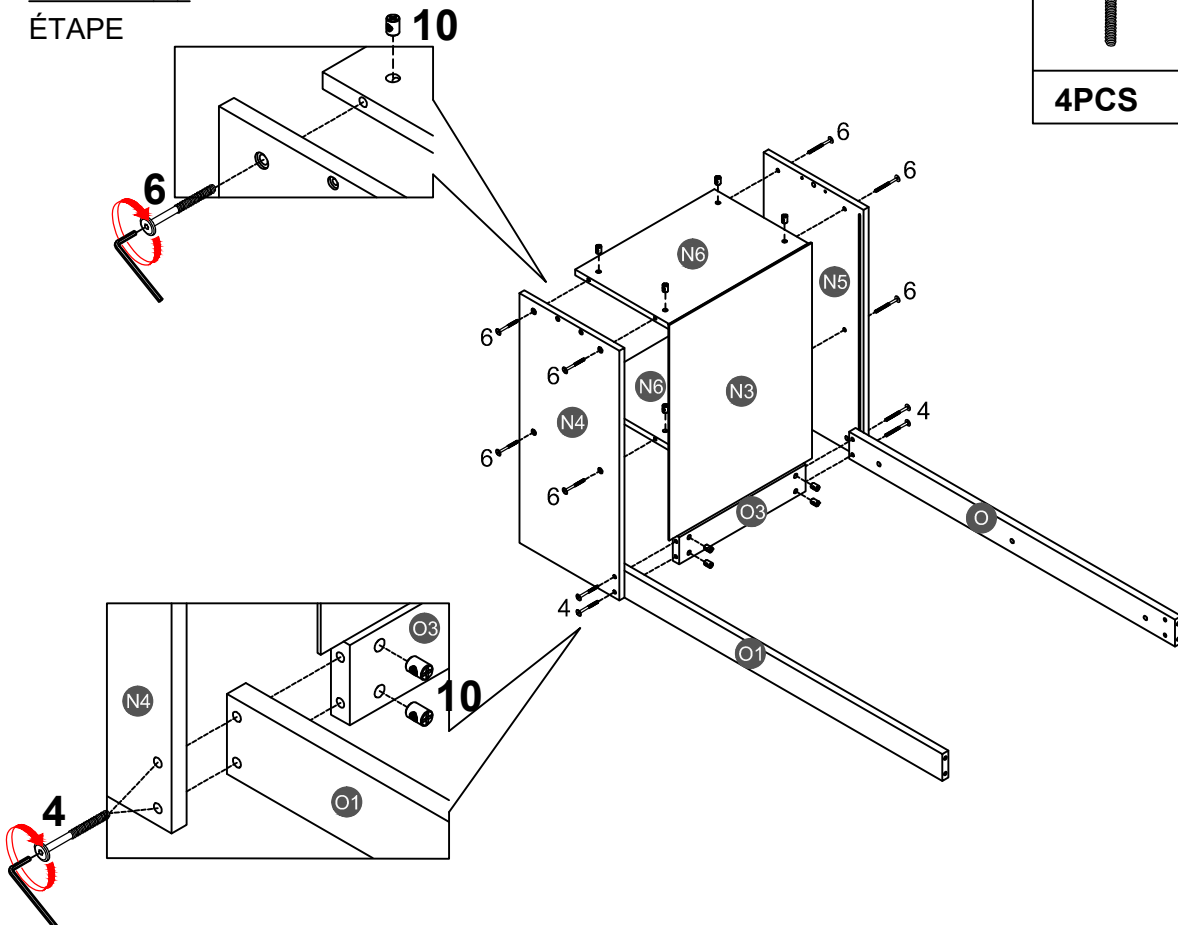
2		4	
4PCS		2PCS	
		10	
		2PCS	



Note: Part 10 will face up with the "x" mark on it, otherwise it cannot be tightened

Remarque: La pièce 10 sera face vers le haut avec la marque "x", sinon elle ne peut pas être serrée.

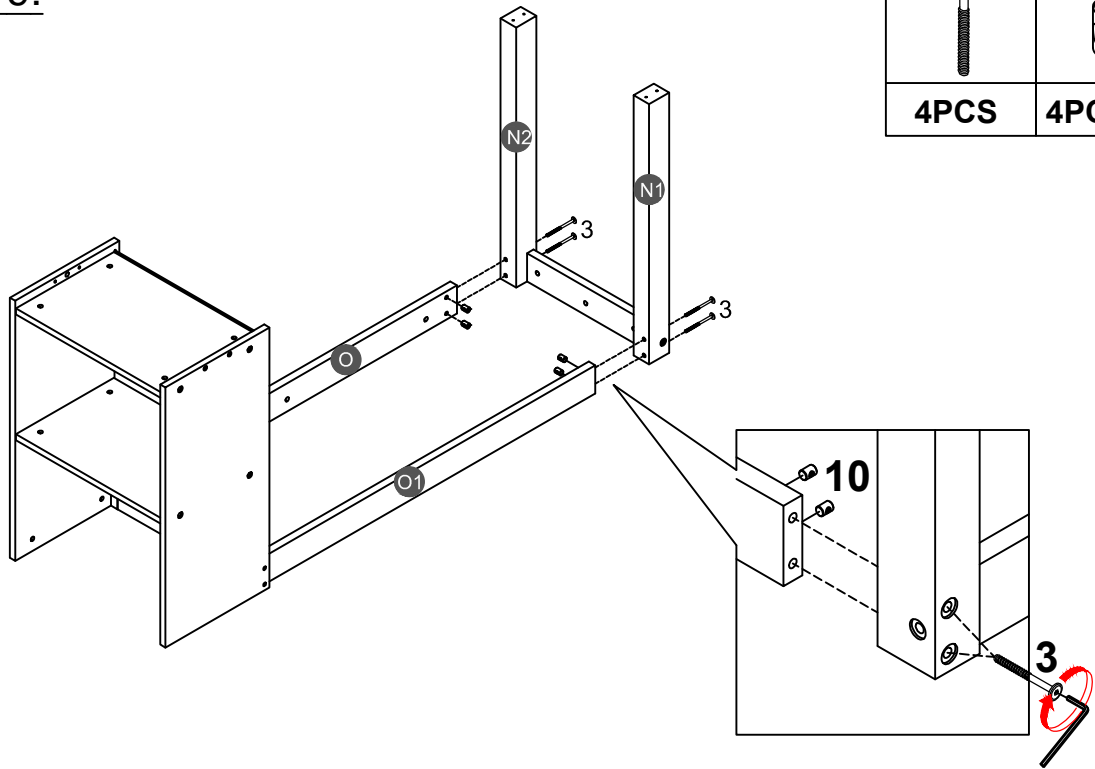
STEP 8:
ÉTAPE





4		6	
4PCS		8PCS	
		10	
		12PCS	

STEP 9:

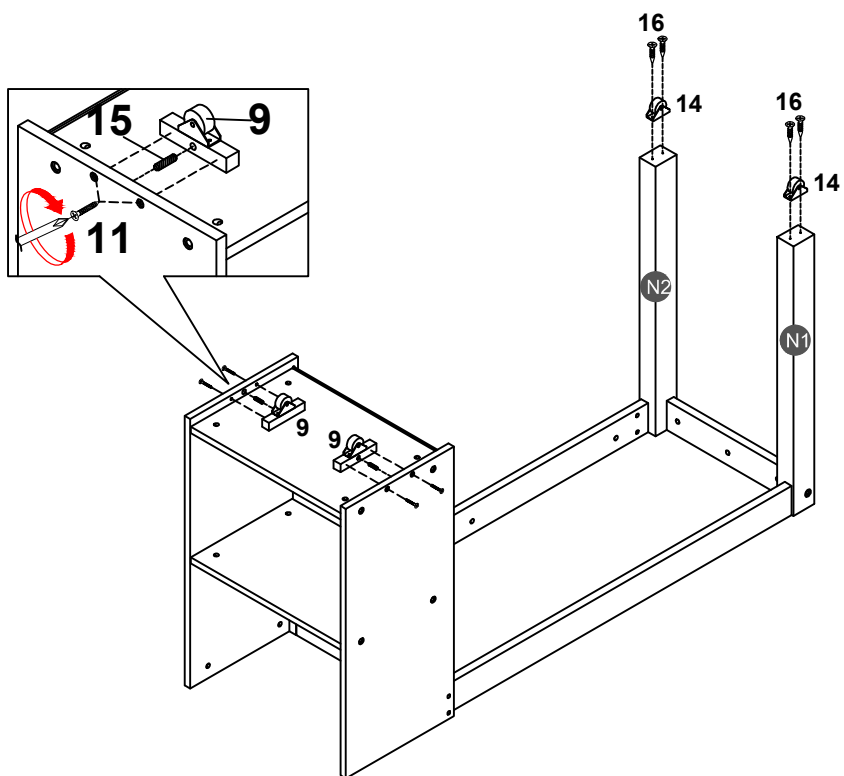
ÉTAPE

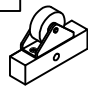


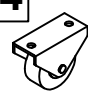



3		10	
4PCS		4PCS	

STEP 10:



ÉTAPE

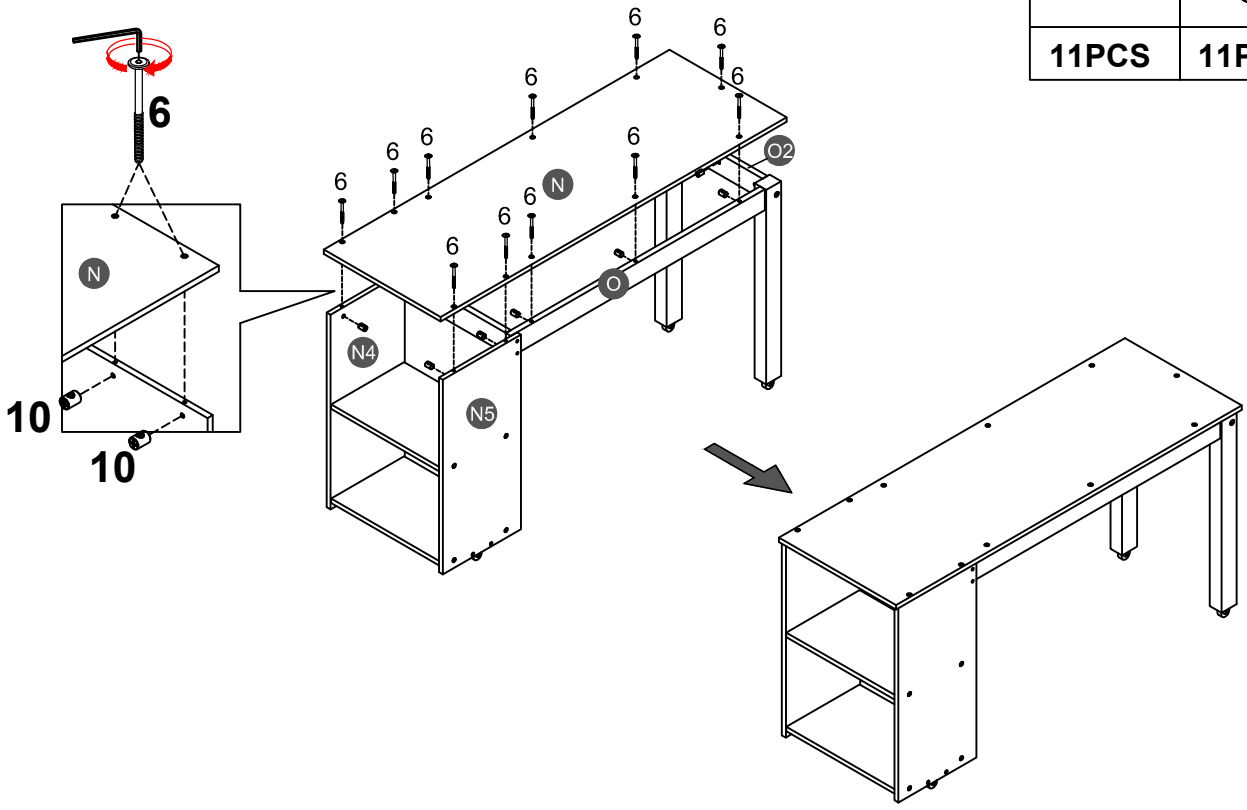


9		11		15	
2PCS		4PCS		2PCS	
		14		16	
		2PCS		4PCS	

STEP 11:



ÉTAPE

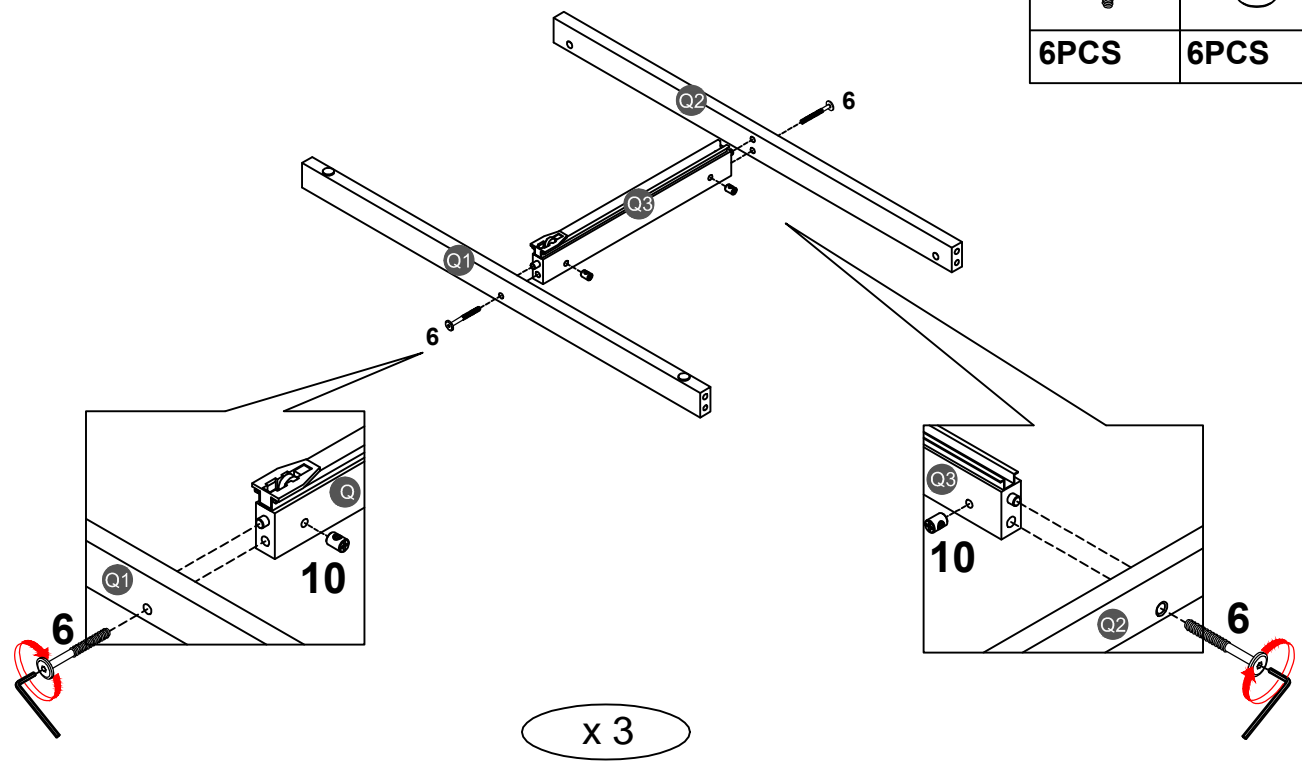
6		10	
11PCS		11PCS	



STEP 12:

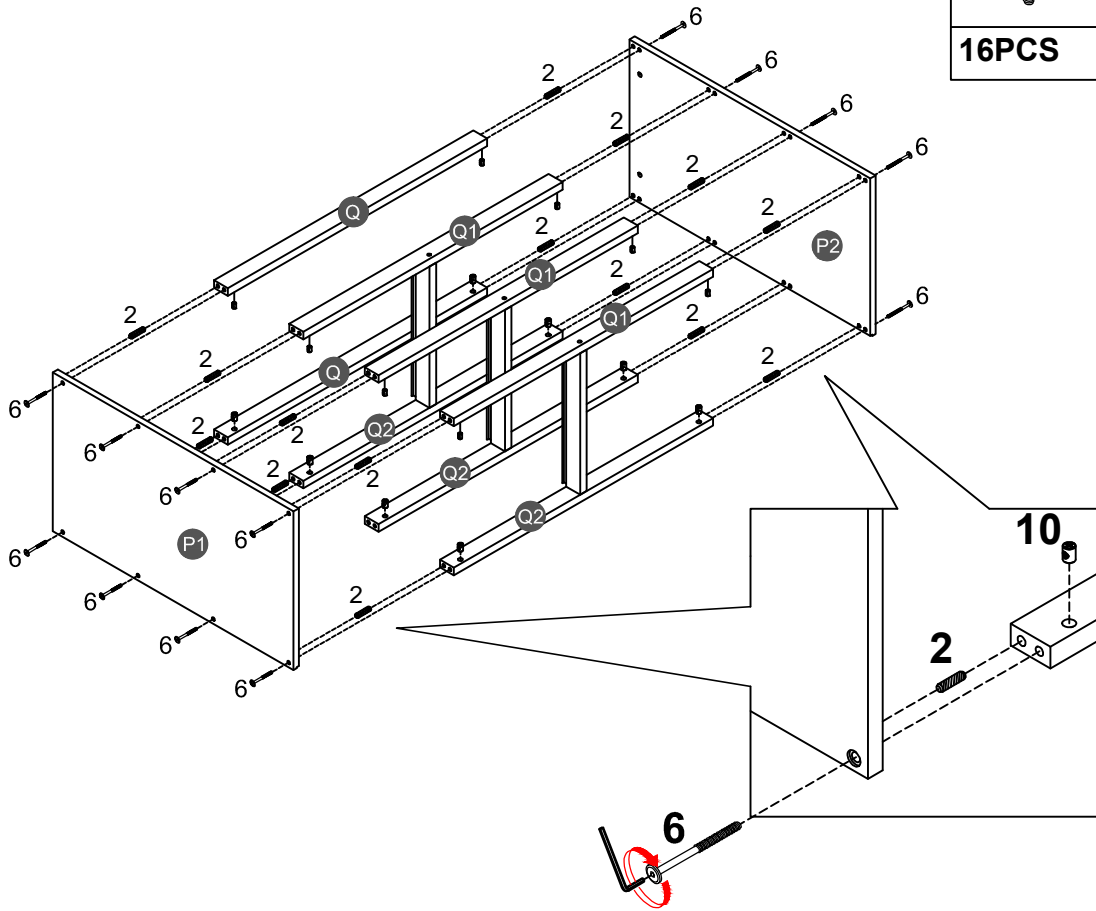
ÉTAPE

6		10	
6PCS		6PCS	



STEP 13:

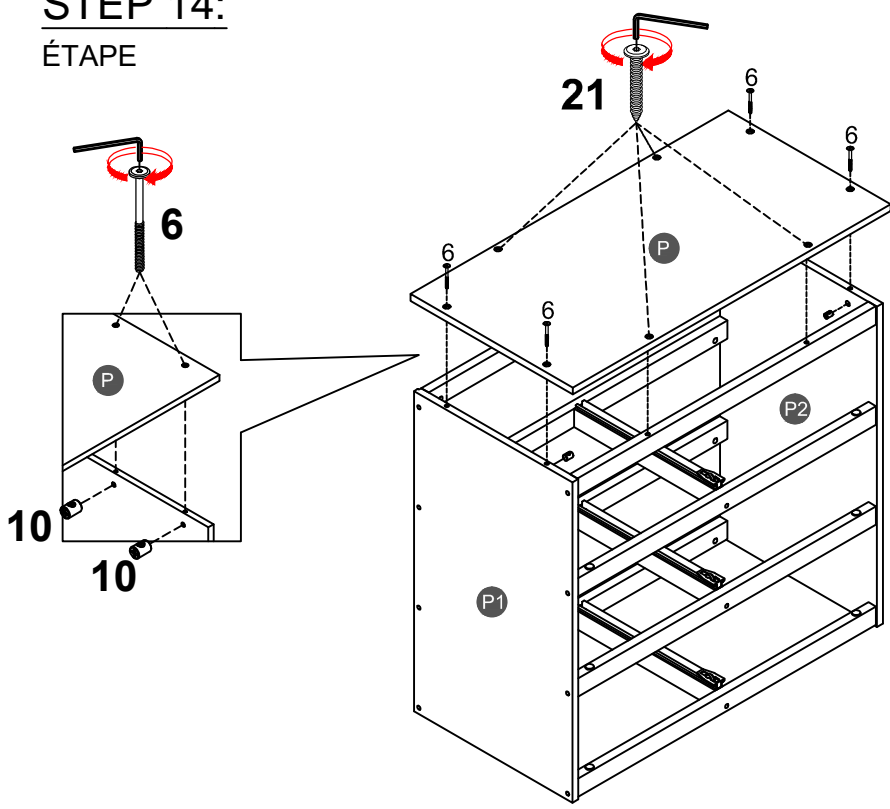
ÉTAPE



6		10	
16PCS		16PCS	
		2	
		16PCS	


STEP 14:

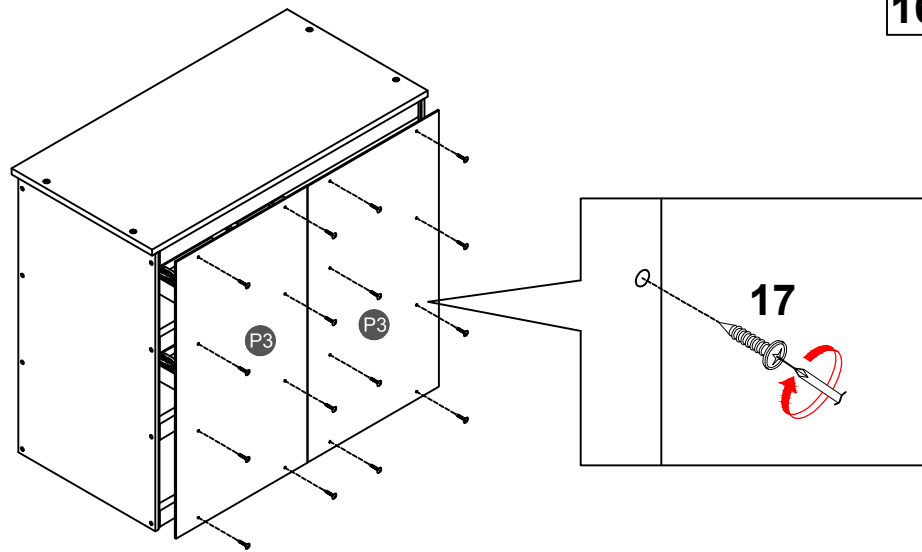
ÉTAPE






6		10	
4PCS		4PCS	
		21	
		4PCS	

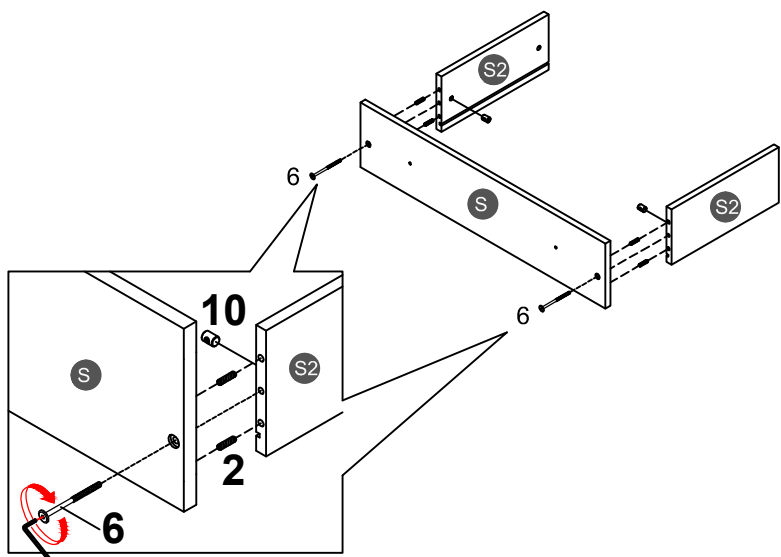
STEP 15:
ÉTAPE

17	
16PCS	



STEP 16:
ÉTAPE




2		10		6	
12PCS		6PCS		6PCS	

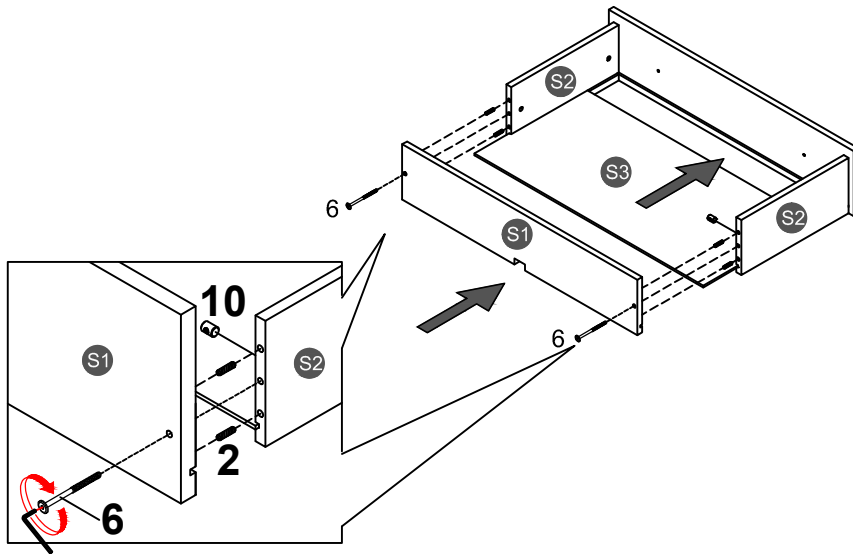


x 3

STEP 17:

ÉTAPE



2		10	
12PCS		6PCS	
		6	
		6PCS	

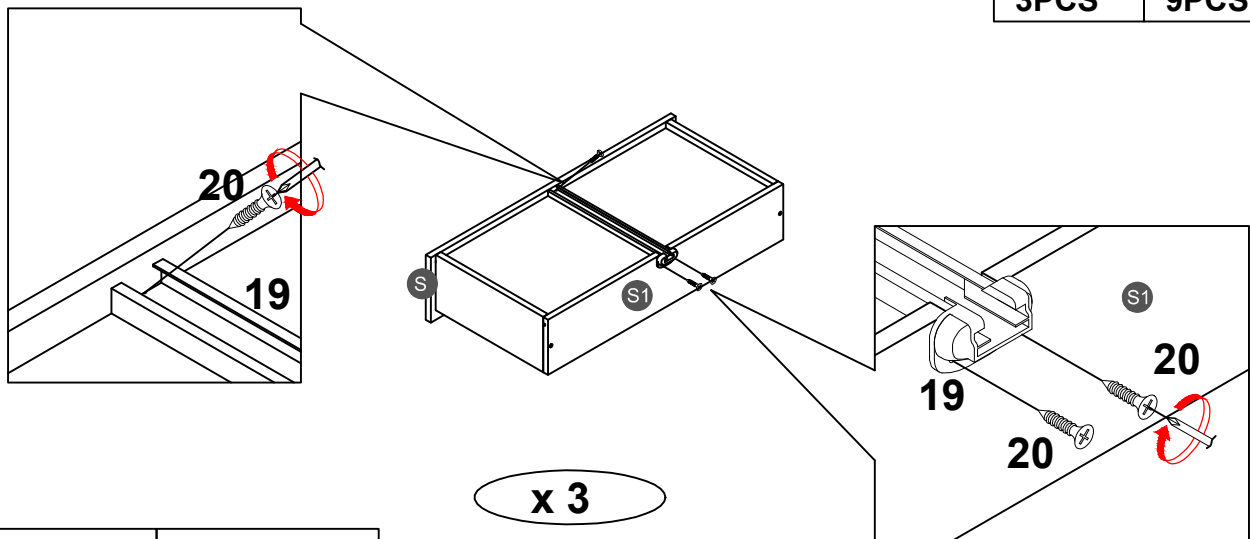


x 3

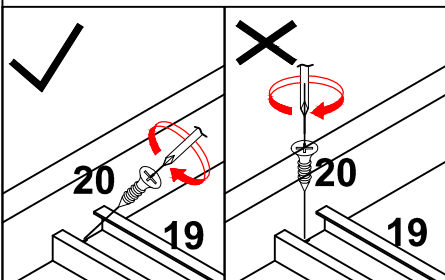
STEP 18:

ÉTAPE

19		20	
3PCS		9PCS	

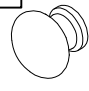



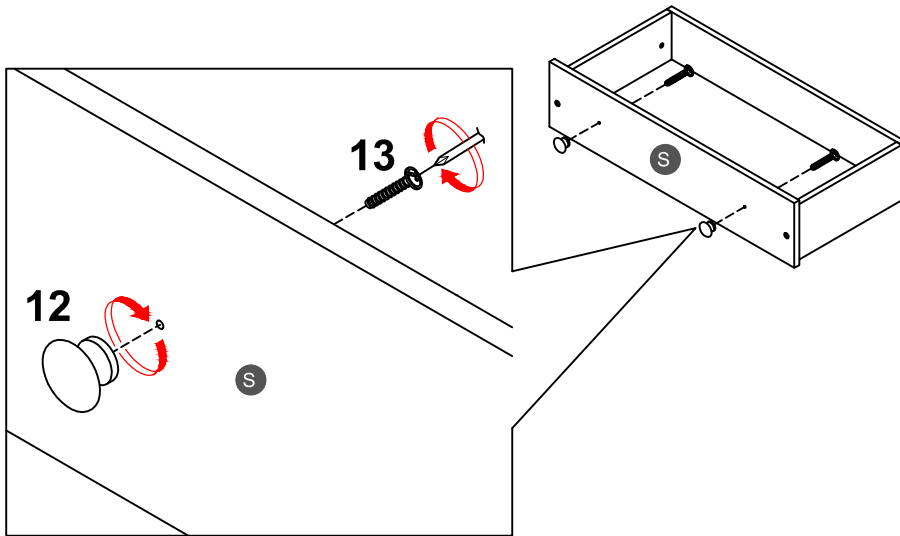
x 3



STEP 19:

ÉTAPE

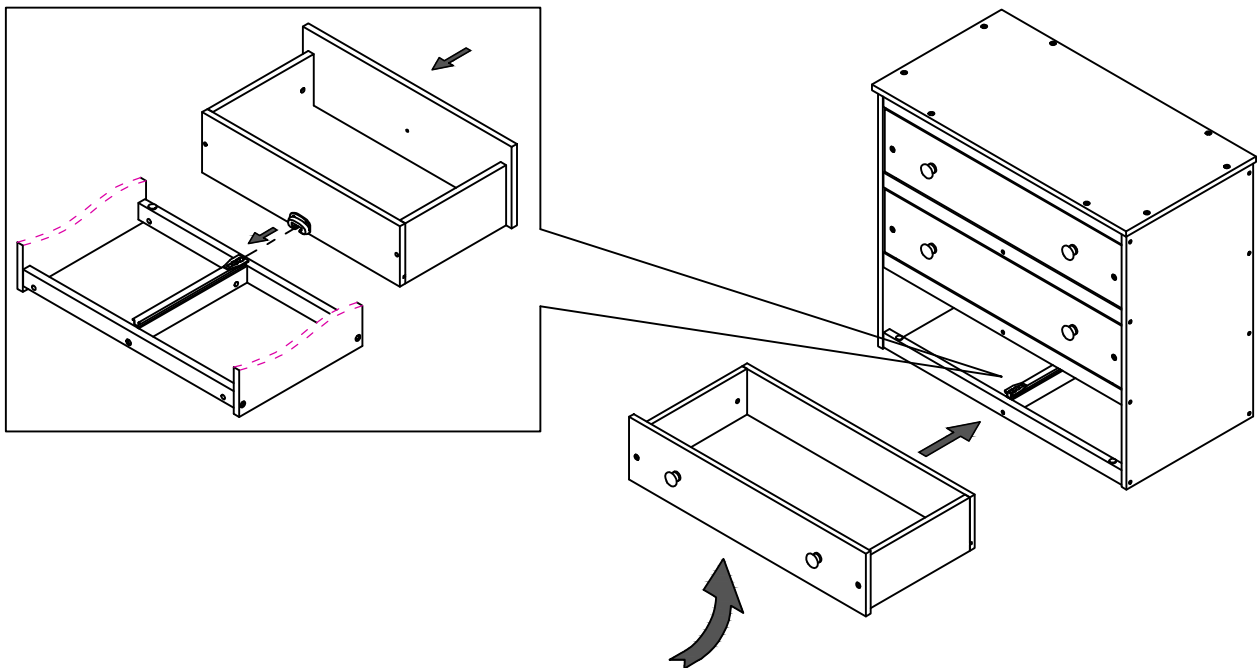
12 	13 
6PCS	6PCS



x 3

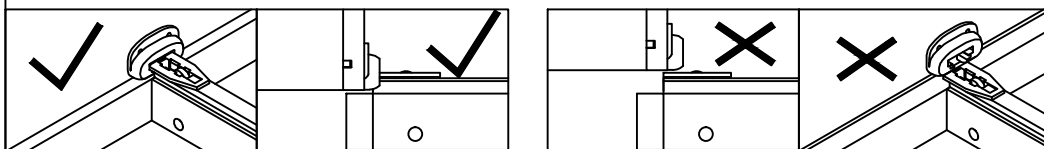
STEP 20:

ÉTAPE




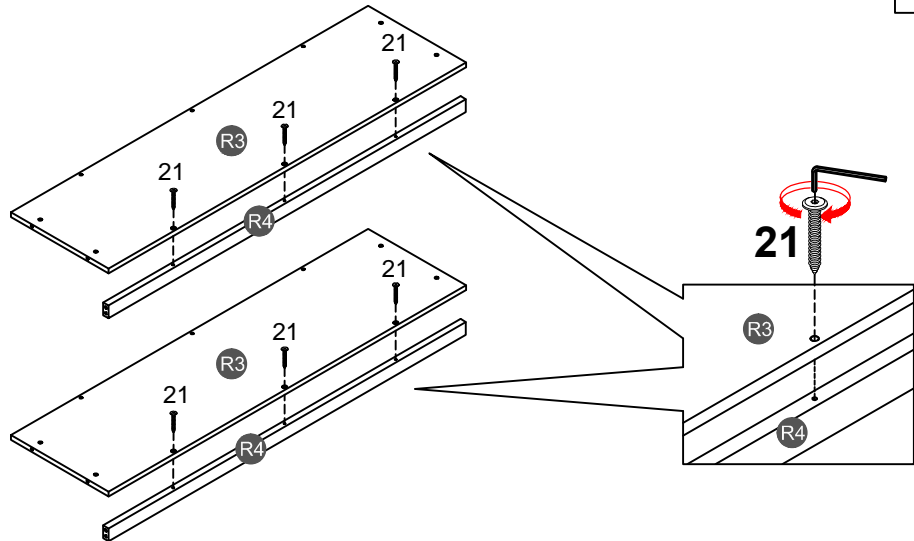
Align the slide rail at the bottom of the drawer and ensure it is secure, then push the drawer in firmly to make the slide rails smoothly on the track.

Alignez le rail coulissant au bas du tiroir et assurez-vous qu'il est bien fixé, puis poussez fermement le tiroir pour que les rails coulissants s'insèrent en douceur sur la piste.






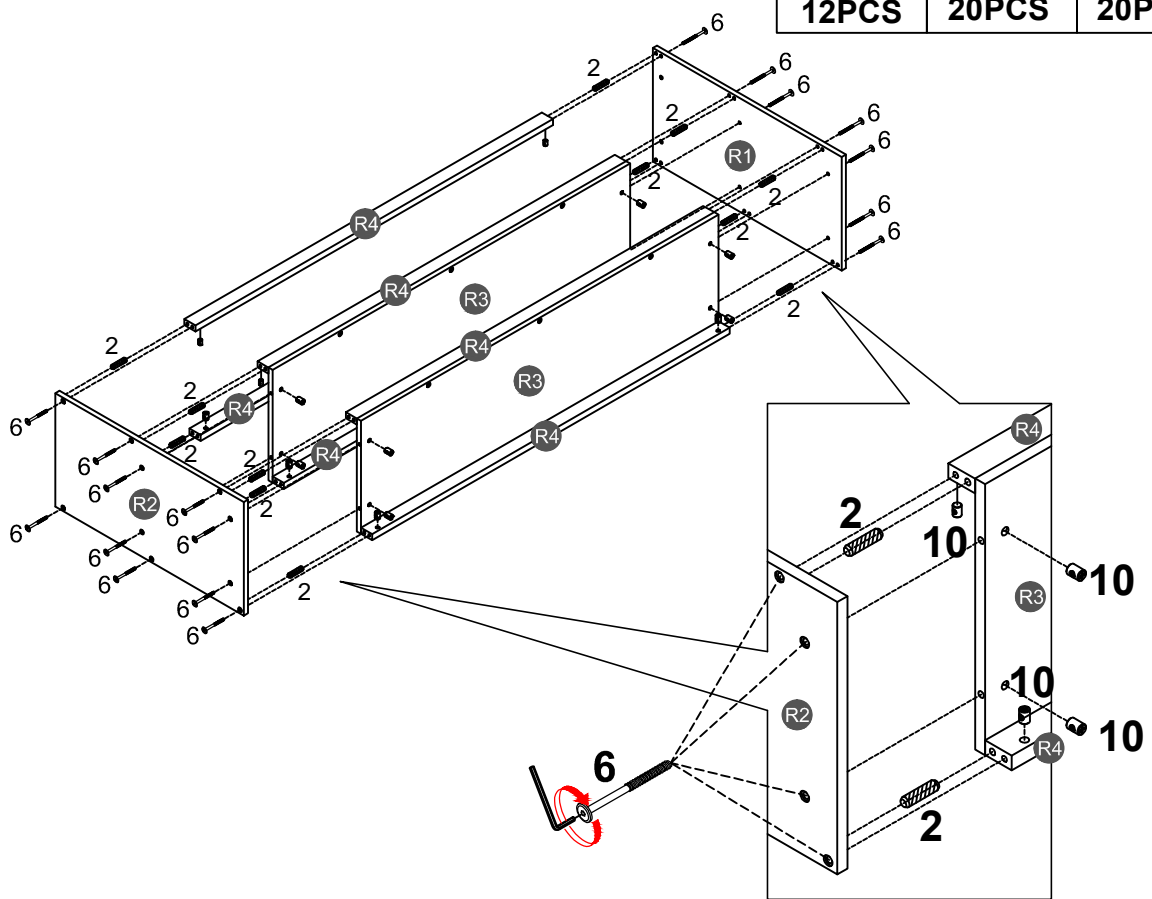
STEP 21:
ÉTAPE

21	
6PCS	



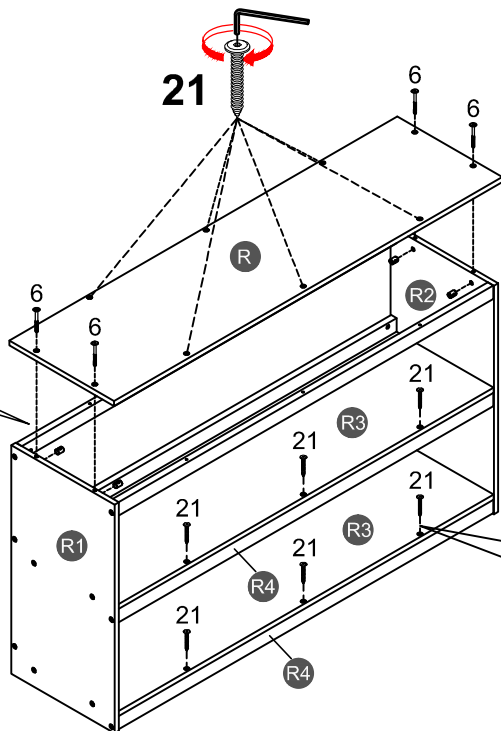
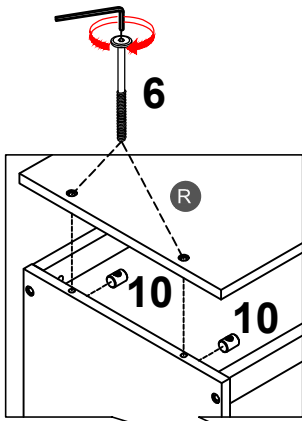
STEP 22:
ÉTAPE




2		6		10	
12PCS		20PCS		20PCS	

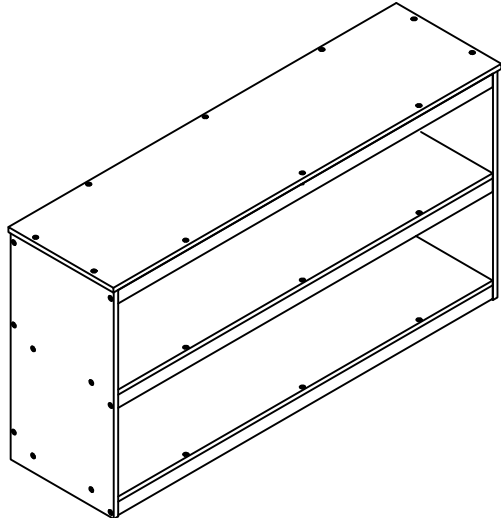
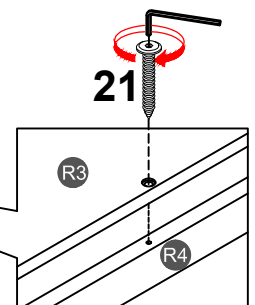


STEP 23:

ÉTAPE

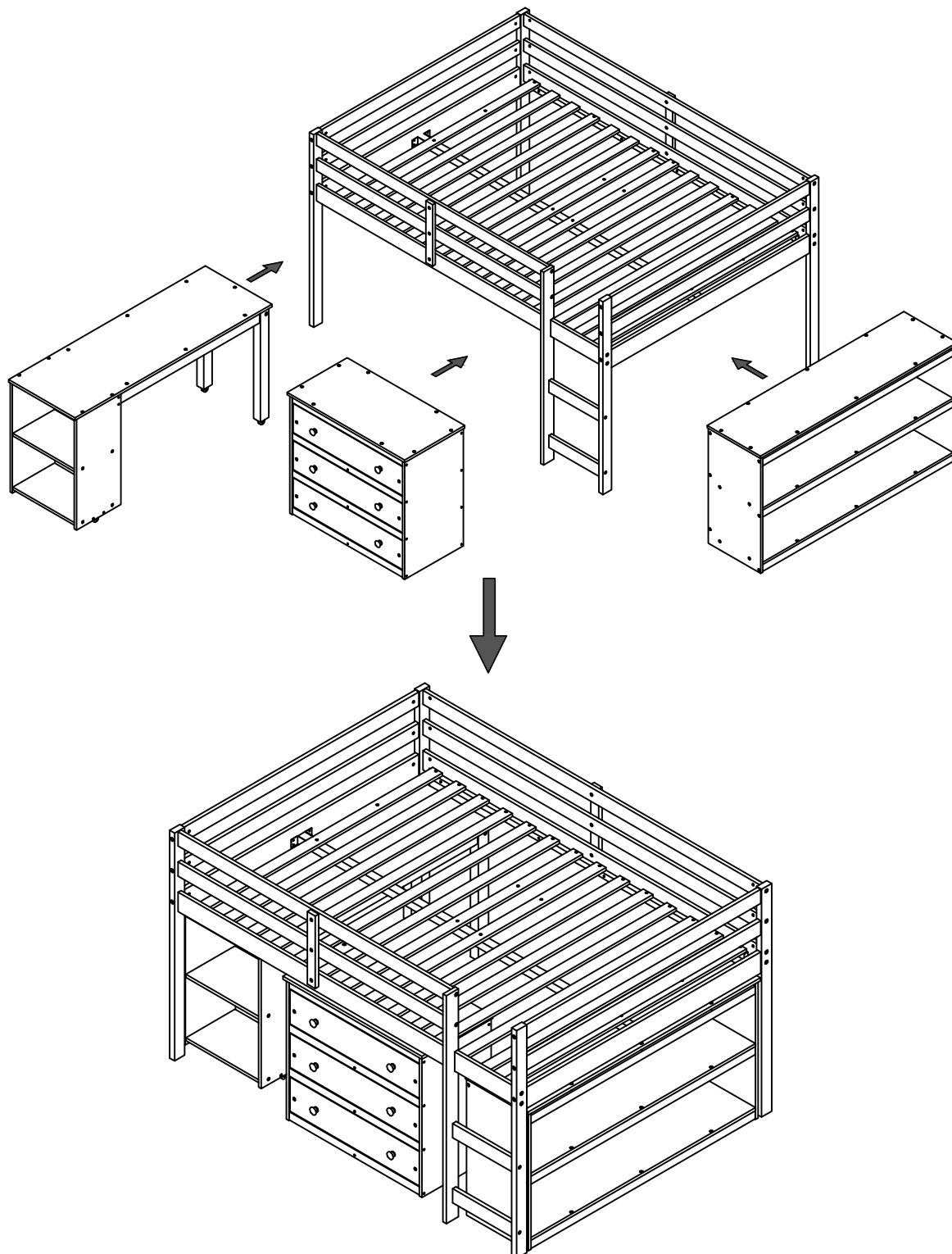


6		10	
4PCS		4PCS	
		21	
		12PCS	



STEP 24:

ÉTAPE



Make sure to tighten all the screws of the bed.

Assurez-vous de serrer toutes les vis des de lit.