
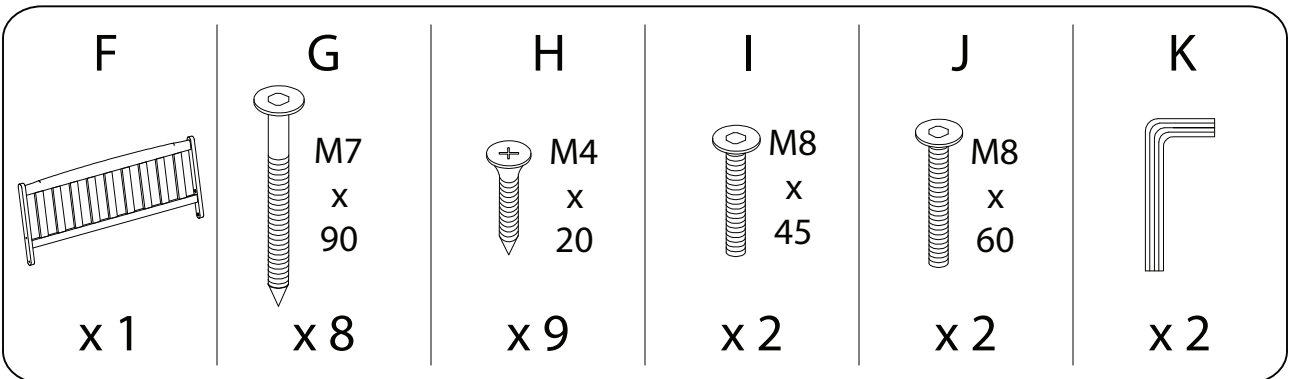
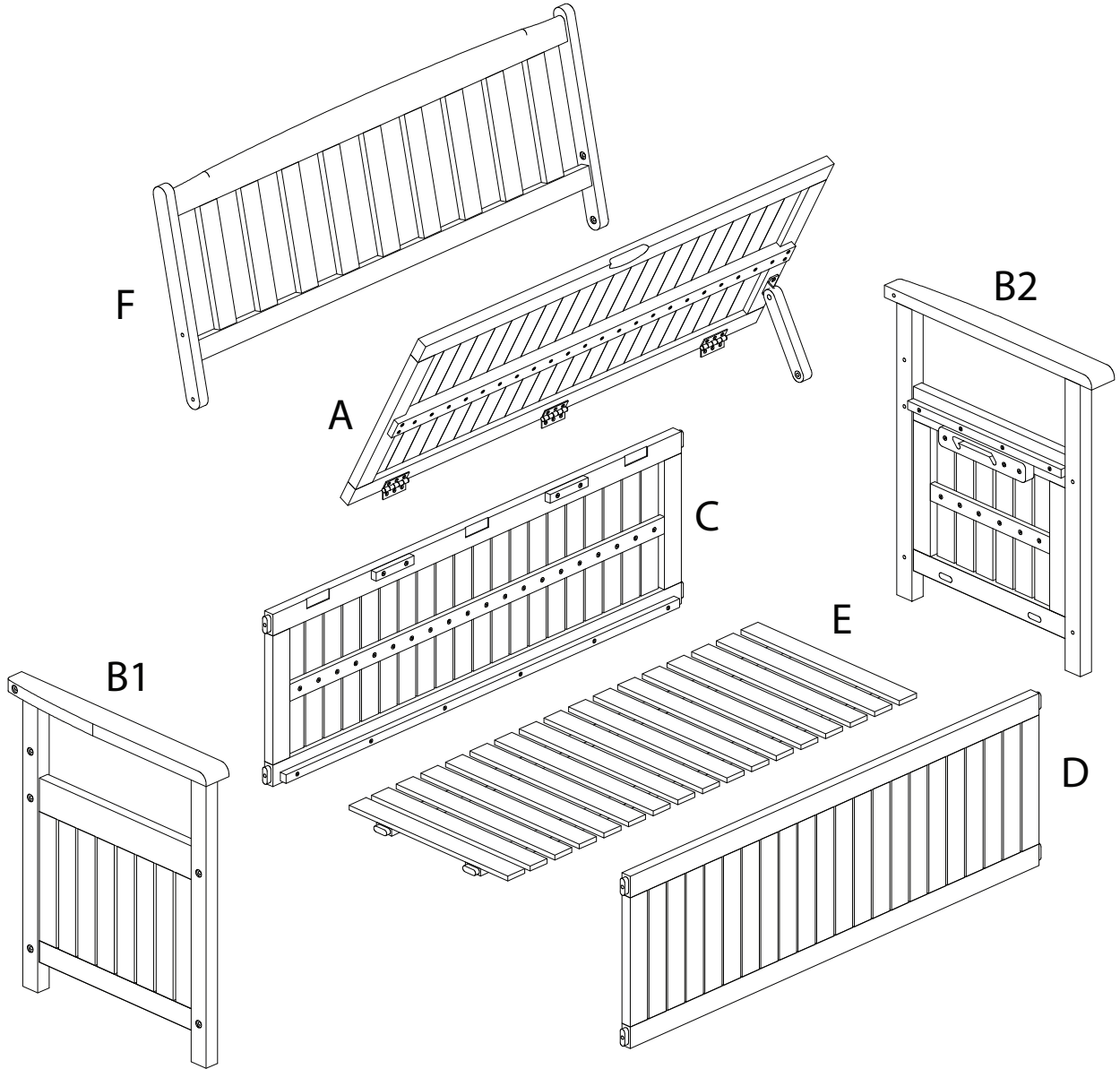
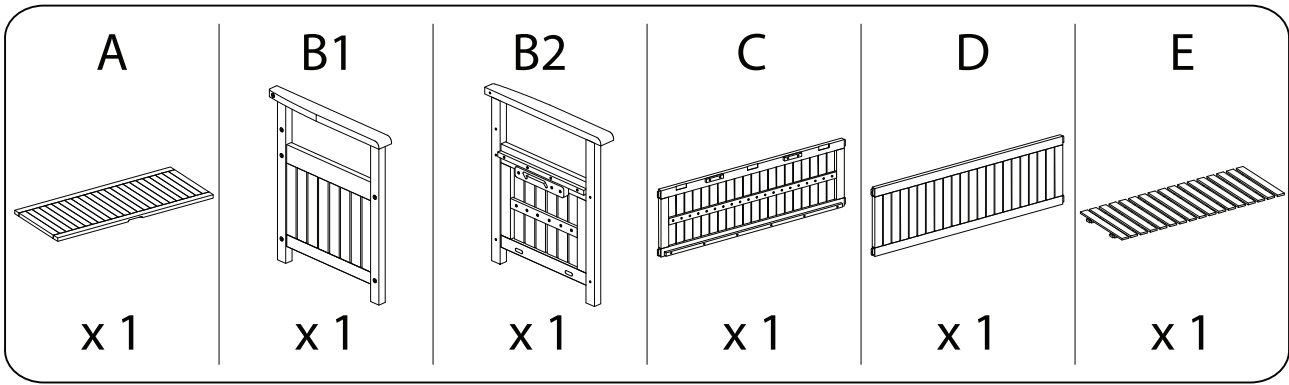
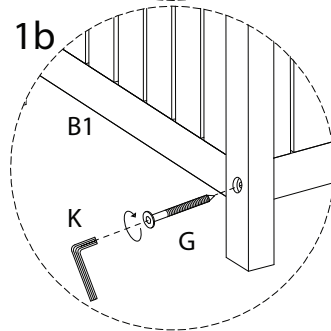
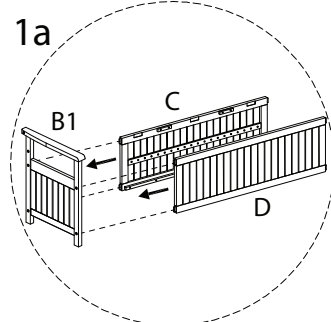
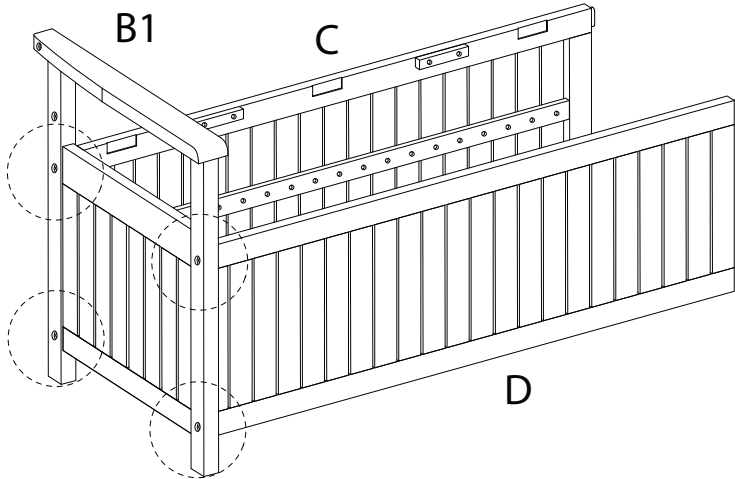
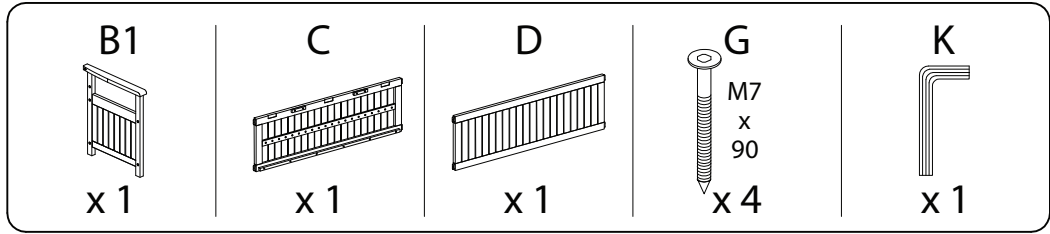
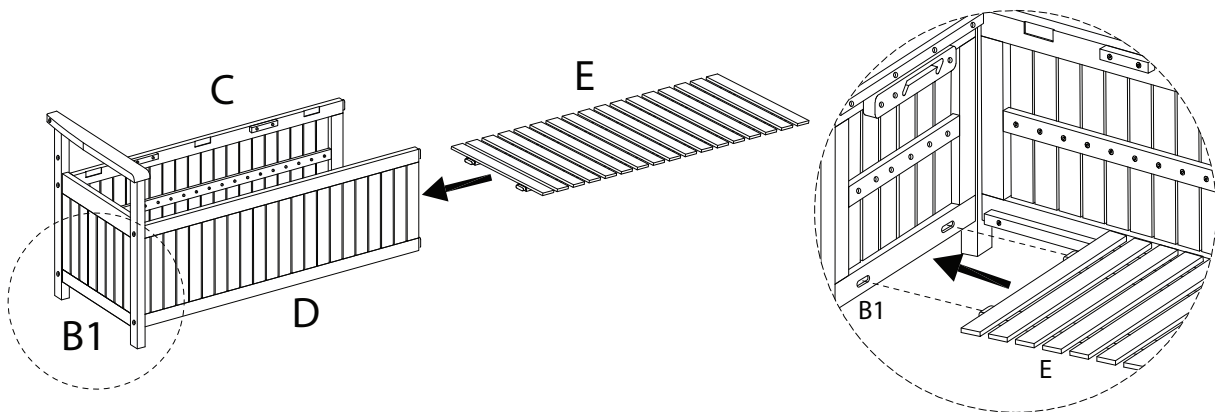
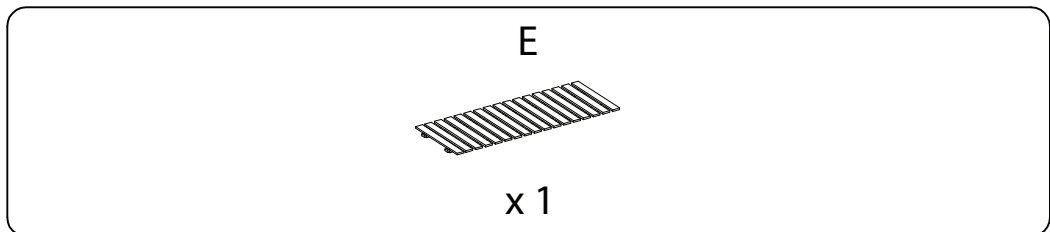
	60'
		
		2



1



2



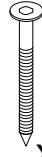
3

B2



x 1

G

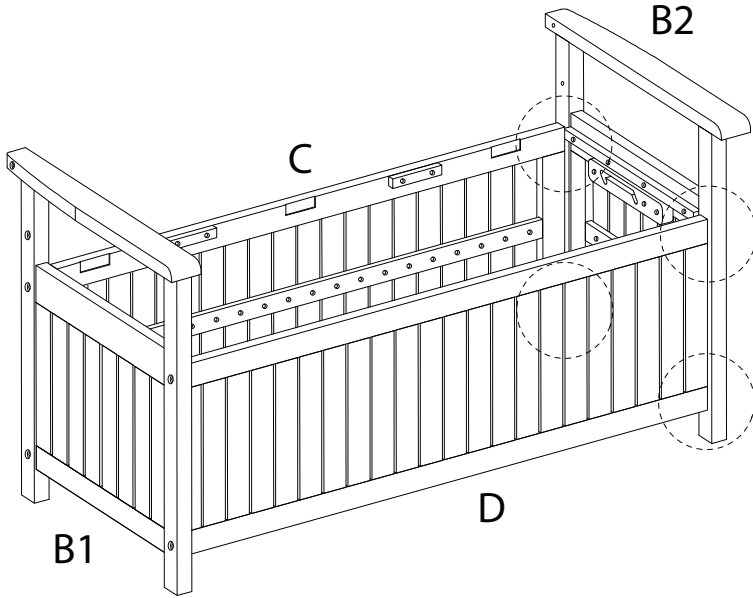


x 4

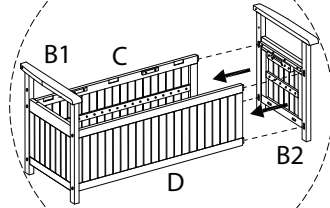
K



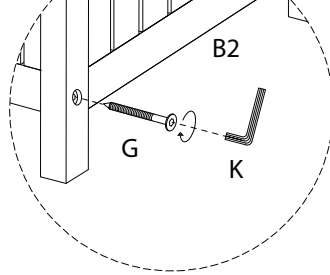
x 1



1a

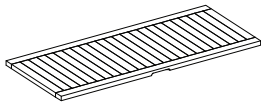


1b



4

A

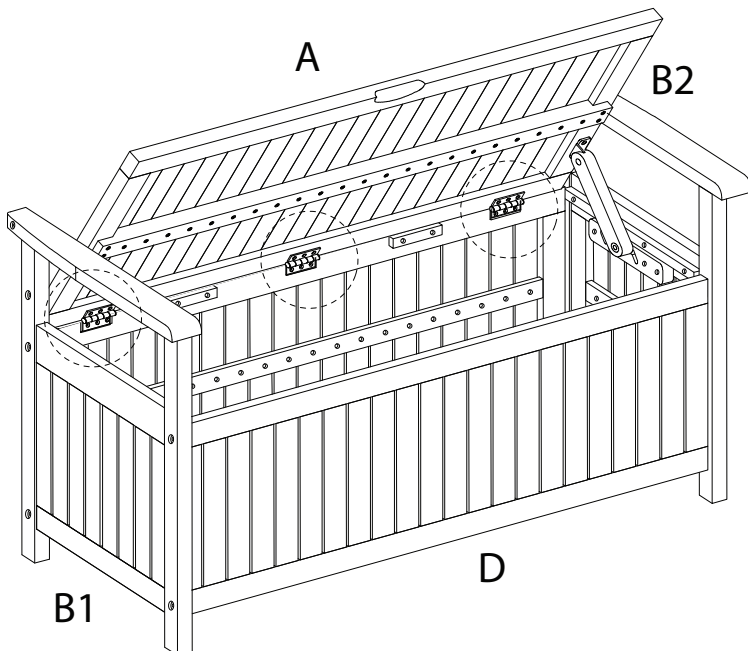


x 1

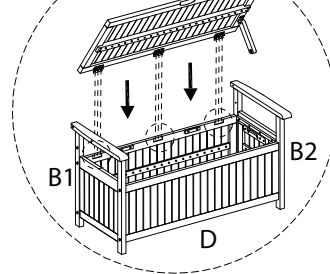
H



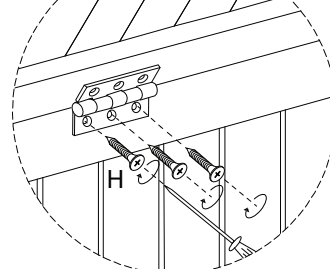
x 9



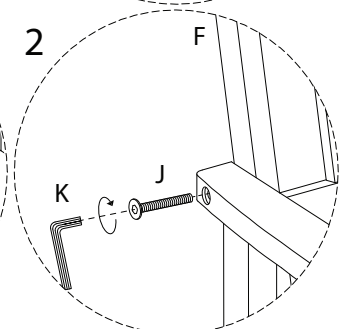
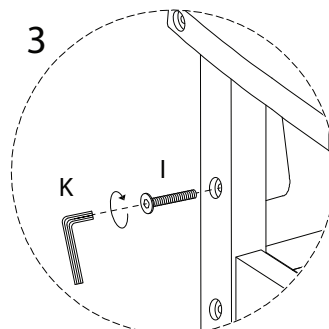
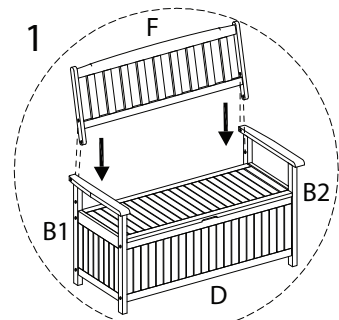
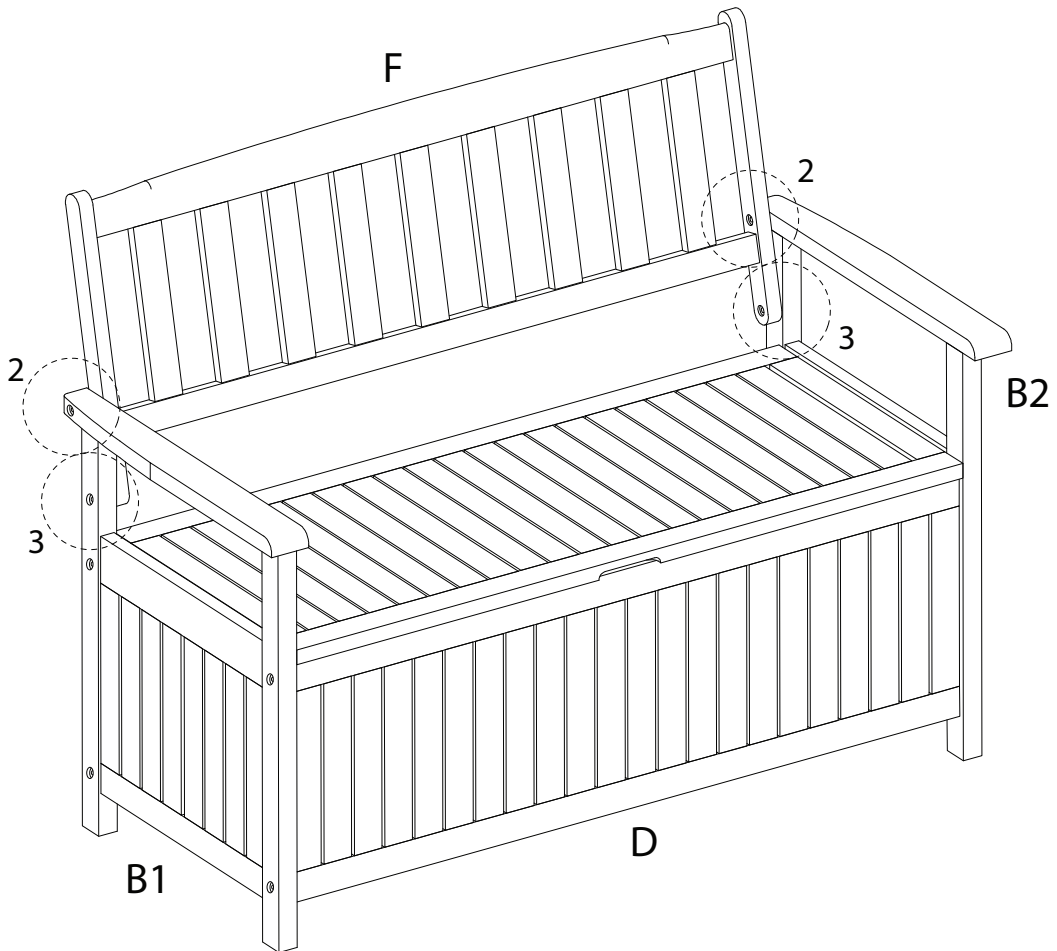
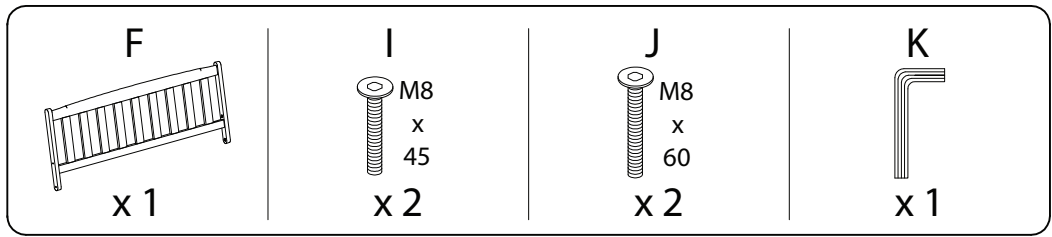
1a



1b



5



!

