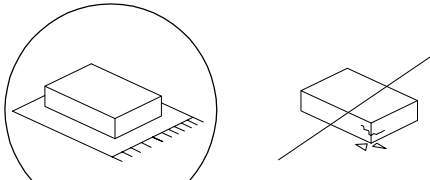

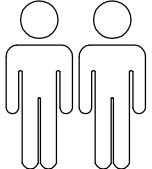
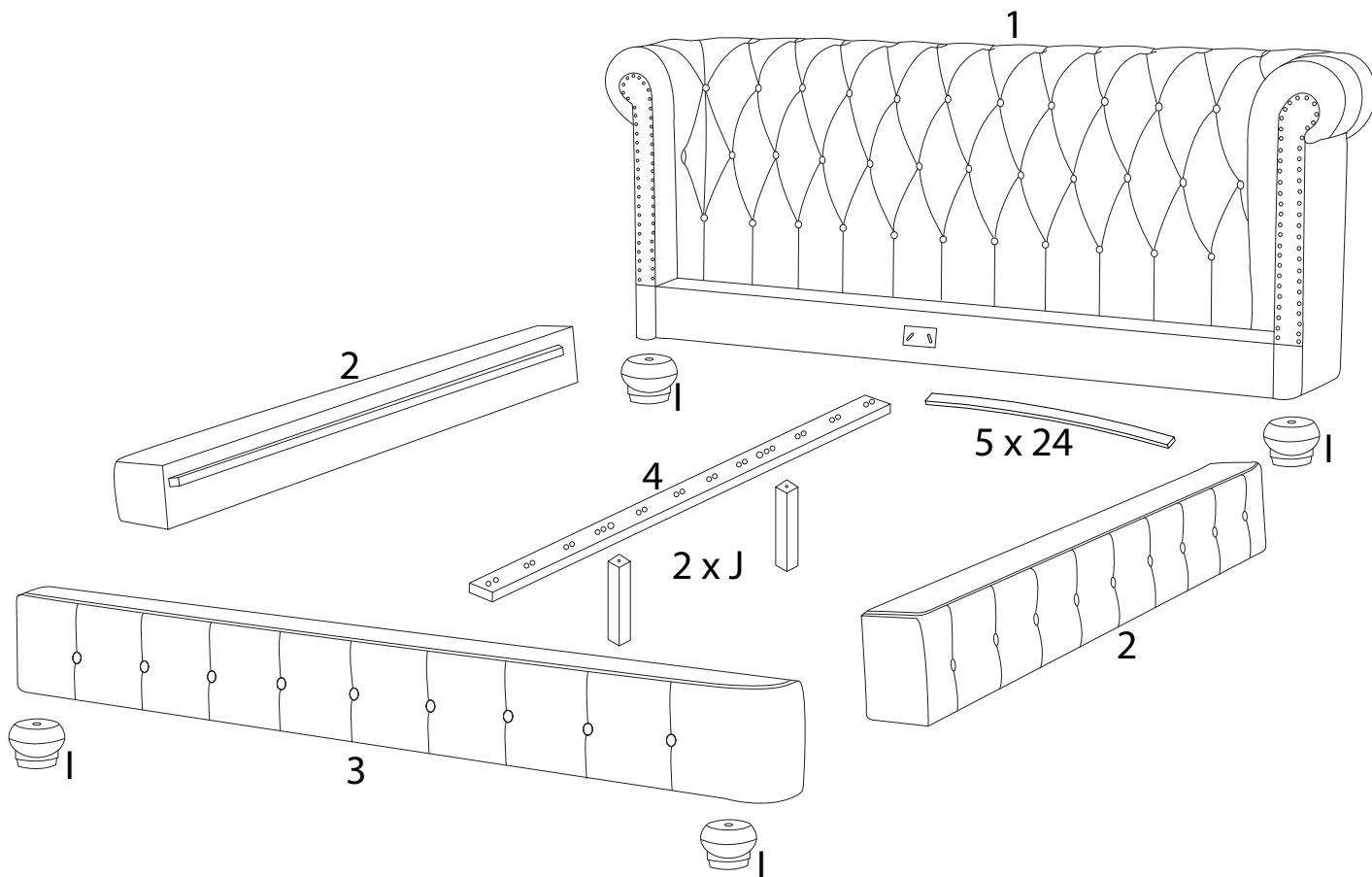
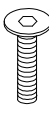
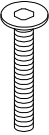
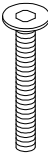

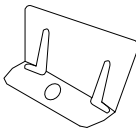
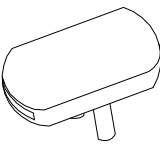
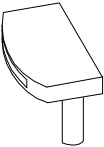


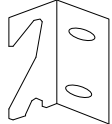
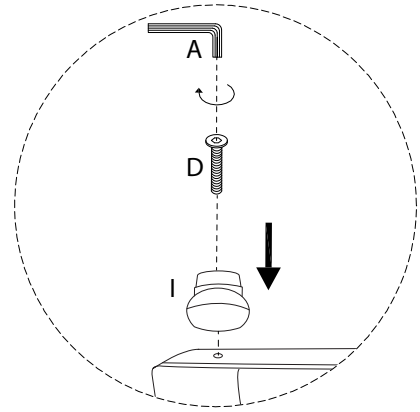
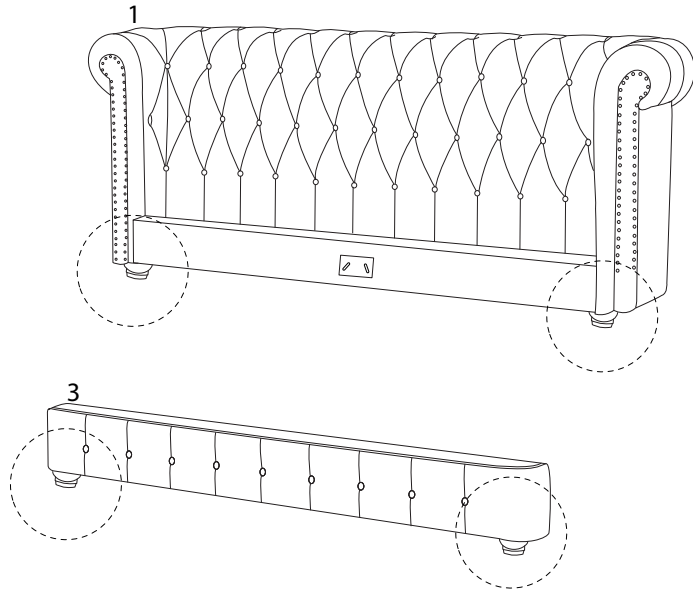
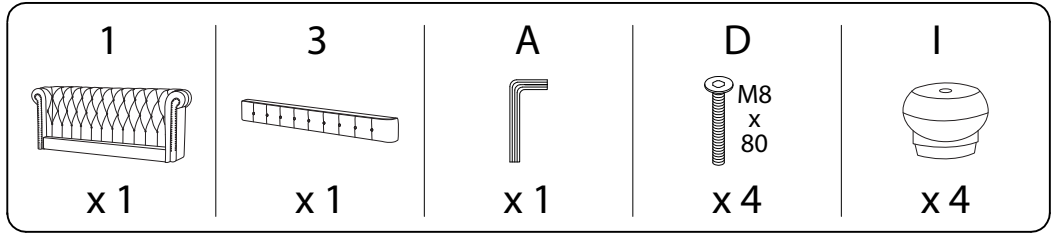

		<p>30'</p>
		
		<p>2</p>



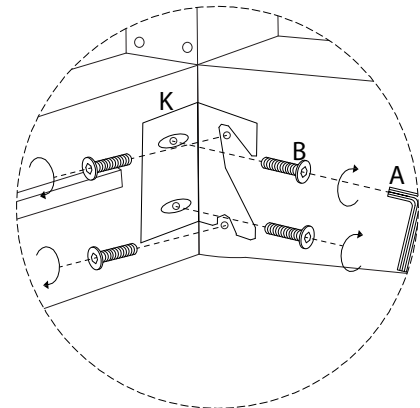
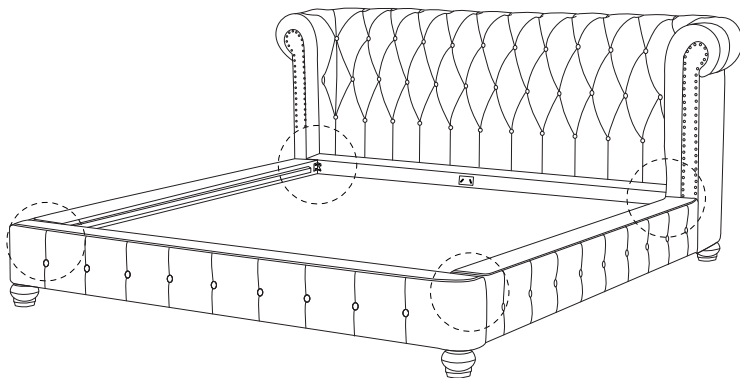
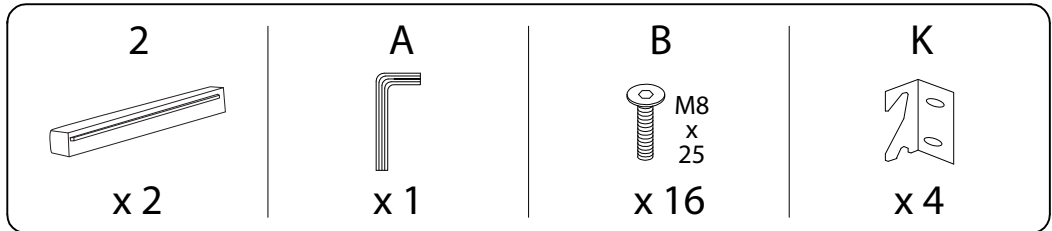
1	2	3	4	5	A
x 1	x 2	x 1	x 1	x 24	x 1

<p>B</p>  <p>M8 x 25</p> <p>x 16</p>	<p>C</p>  <p>M8 x 40</p> <p>x 2</p>	<p>D</p>  <p>M8 x 80</p> <p>x 4</p>	<p>E</p>  <p>M6 x 20</p> <p>x 2</p>	<p>F</p>  <p>x 2</p>
<p>G</p>  <p>x 12</p>	<p>H</p>  <p>x 24</p>	<p>I</p>  <p>x 4</p>	<p>J</p>  <p>x 2</p>	<p>K</p>  <p>x 4</p>

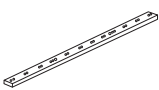



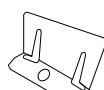

1

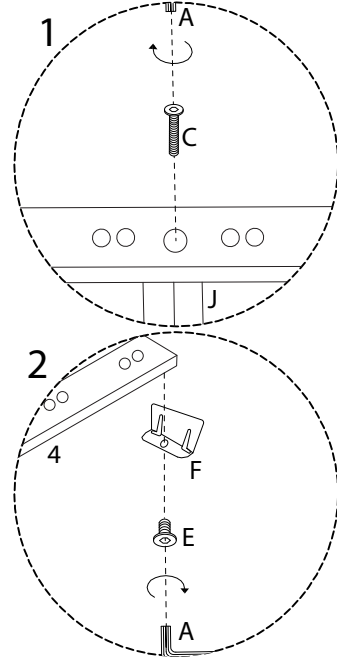
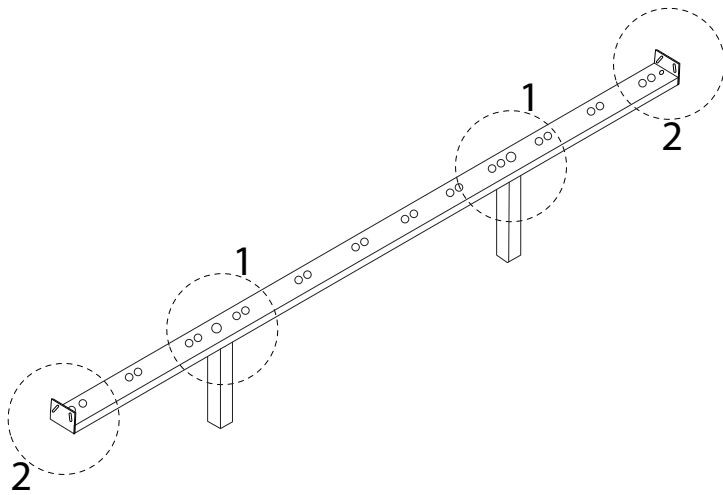


2

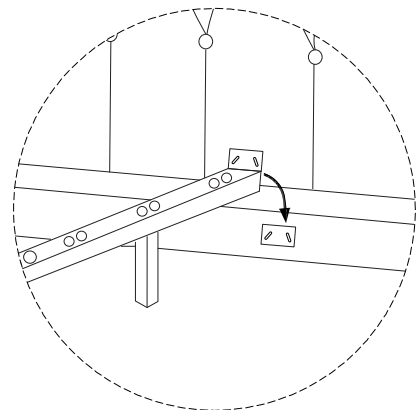
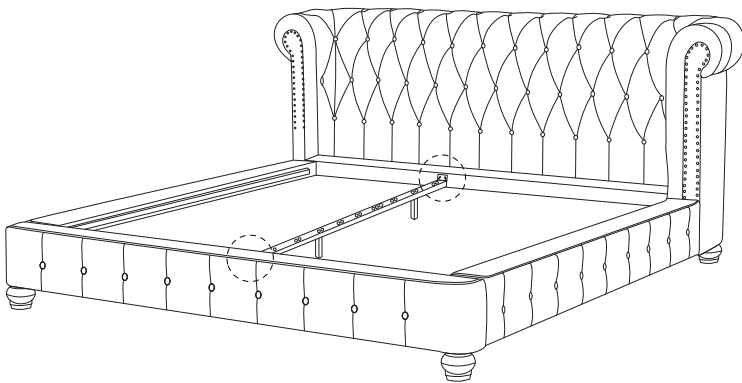


3

4  x 1	A  x 1	C  M8 x 40 x 2	E  M6 x 20 x 2	F  x 2	J  x 2
--	--	--	--	--	--



4



5

