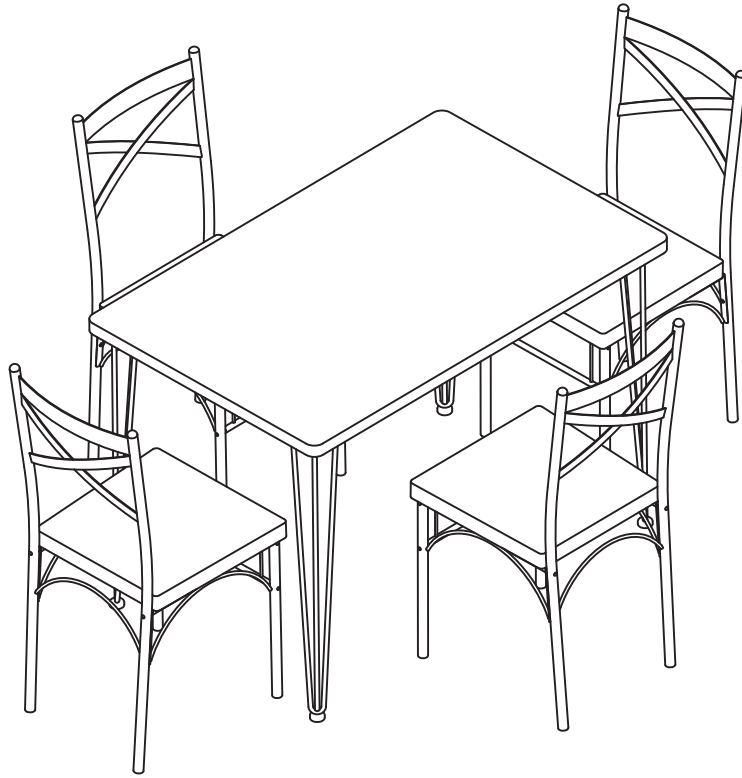


Installation & Assembly



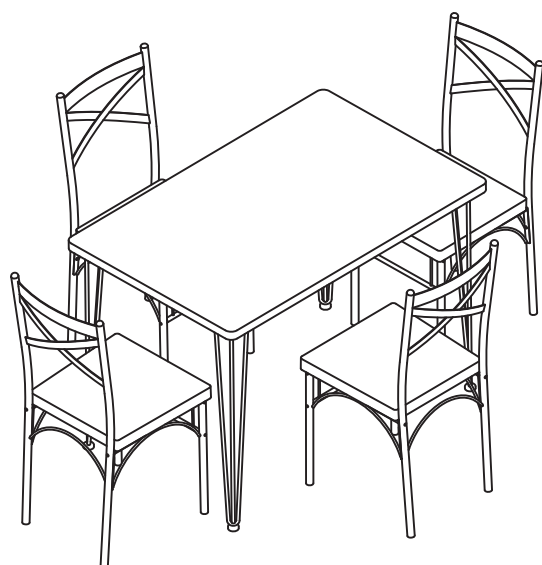
Assembly Guide

Tip!

Do check for all the components and screws listed in this guide before putting things together.

Return Policy

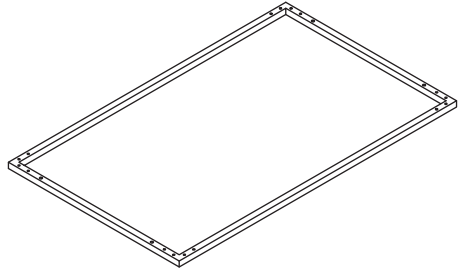
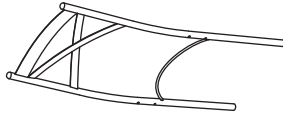

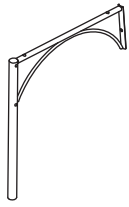
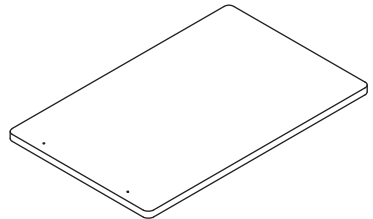
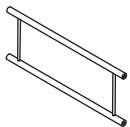
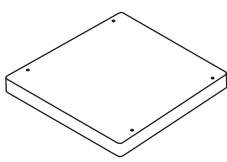
Your satisfaction is our top priority. If our product fails to satisfy you, please let us know how we can make things right for you. Our trained customer care team can handle most concerns and assist you with any questions you may have. To be eligible for a full-refund return, the item must be in pristine condition, in the original packaging, with all of the shipped components intact and not yet assembled, and with the item's unique proof of purchase.



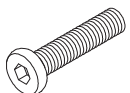
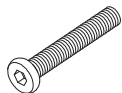
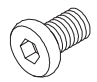
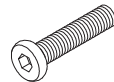

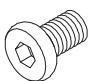
Item Description:

Table + Chair

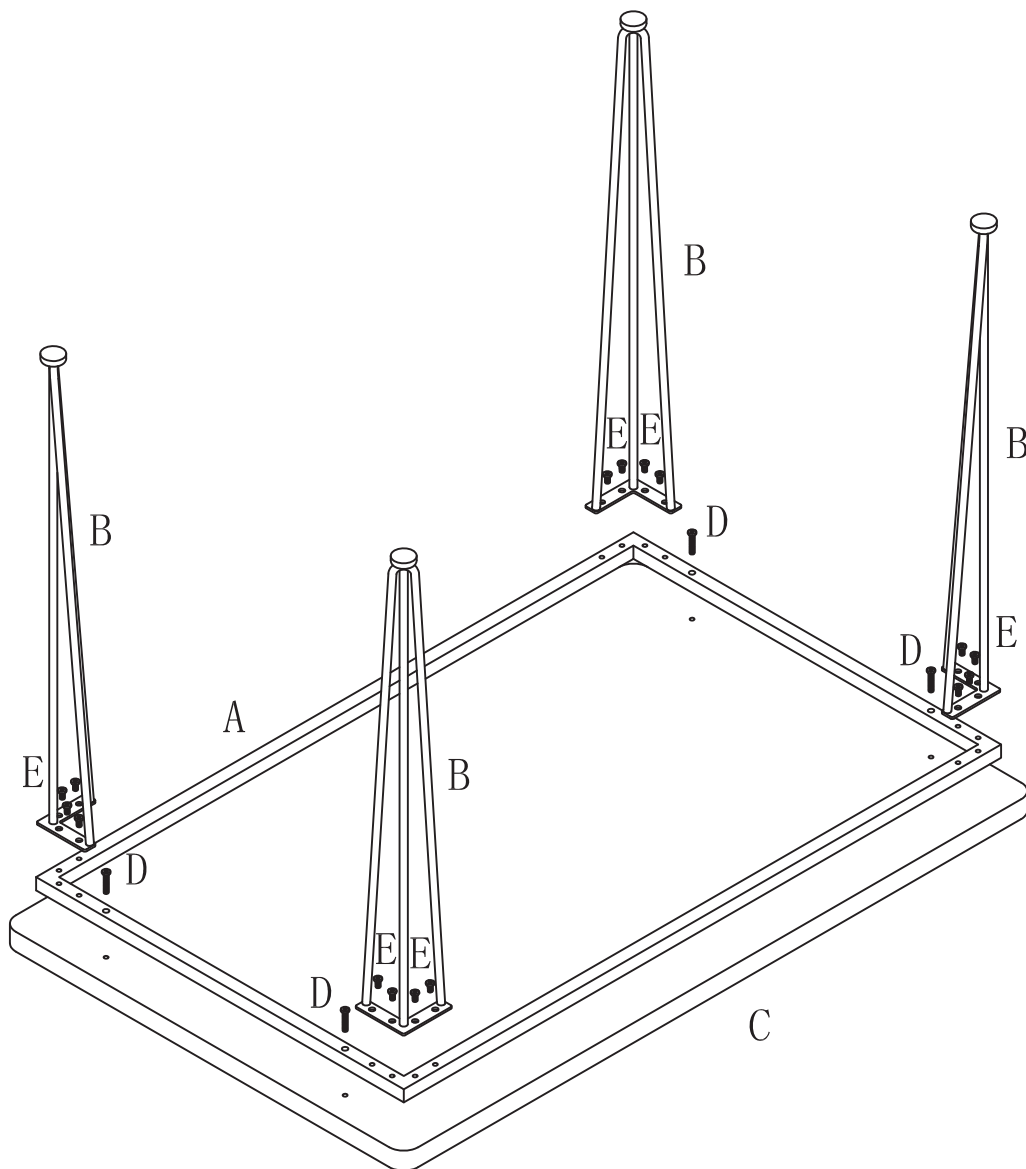
Components / Bauteile / Composants / Componenti / Componentes /

Table / Tisch / Table / Tavolo / Mesa			Chair / Stuhl / Chaise / Sedia / Silla		
A		1	G		4
B		4	H		8
C		1	I		4
			J		4

Screws & Tools / Schrauben und Werkzeuge / Vis et outils / Viti e utensili / Tornillos y Herramientas

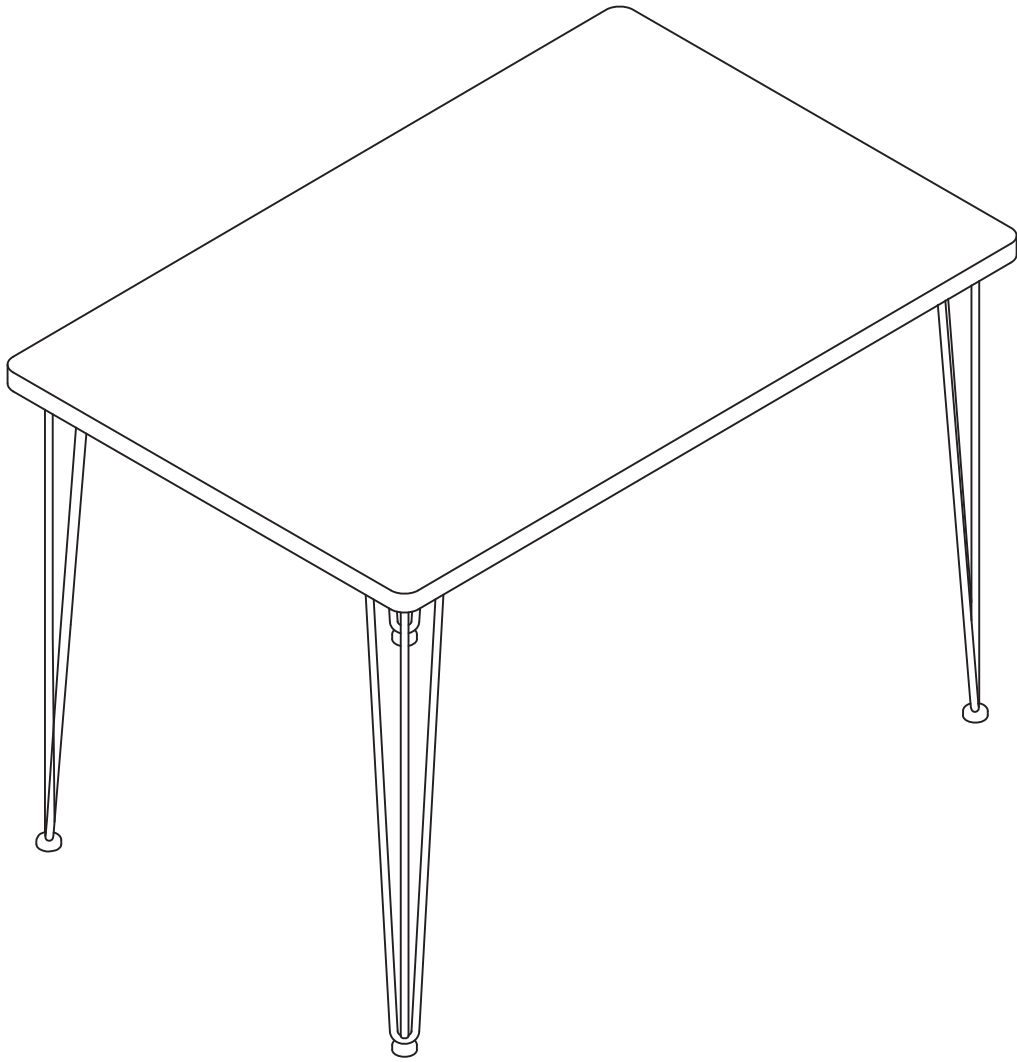
Table / Tisch / Table / Tavolo / Mesa				Chair / Stuhl / Chaise / Sedia / Silla			
D		M6*30mm	4	K		M6*35mm	24
E		M6*12mm	16	L		M6*25mm	16
F			1	E		M6*12mm	8

1



- Tips: Tighten screw D first, then screw E.
- Hinweise: Ziehen Sie zuerst Schraube D fest, dann Schraube E.
- Conseils : Serrez d'abord la vis D, puis la vis E.
- Suggestimenti: Stringere prima la vite D, poi la vite E.
- Consejos: Aprieta primero el tornillo D, luego el tornillo E.

2



Guía de montaje

Consejo!

Verifique todos los componentes y tornillos. Enumerados en esta guía antes de poner las cosas juntos.

Política de devoluciones

Su satisfacción es nuestra máxima prioridad. Si nuestro el producto no le satisface, háganoslo saber. CÓMO podemos hacer las cosas bien para usted. Nuestro equipo de atención al cliente capacitado puede manejar la mayoría inquietudes y ayudarle con cualquier pregunta es posible que tengas. Ser elegible para una devolución con reembolso completo, el artículo debe estar en impecable estado, en el embalaje original, con todos los componentes enviados intactos y aún no ensamblado y con la característica única del artículo. Comprobante de compra.



Descripción del artículo:

Mesa + Silla

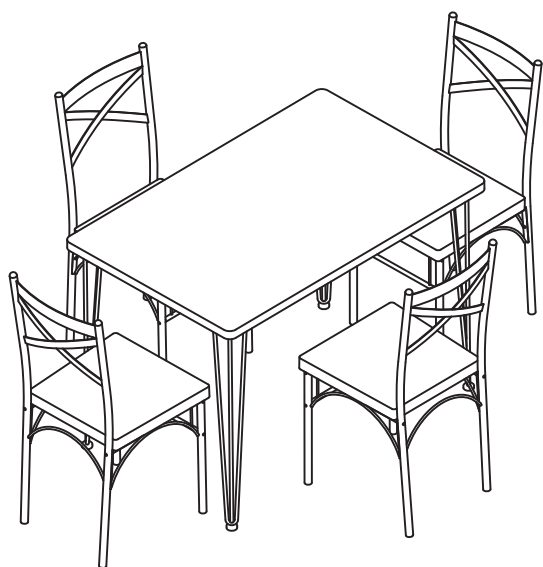
Guida all'assemblaggio

Mancia!

Controllare tutti i componenti e le viti elencati in questa guida prima di inserire le cose insieme.

Politica di ritorno



La vostra soddisfazione è la nostra massima priorità. Se il nostro il prodotto non ti soddisfa, faccelo sapere come possiamo sistemare le cose per te. Essere eleggibile per un reso con rimborso completo, l'articolo deve essere presente ottime condizioni, nella confezione originale, con tutti i componenti spediti intatti e non ancora assemblato e con l'oggetto unico prova d'acquisto.

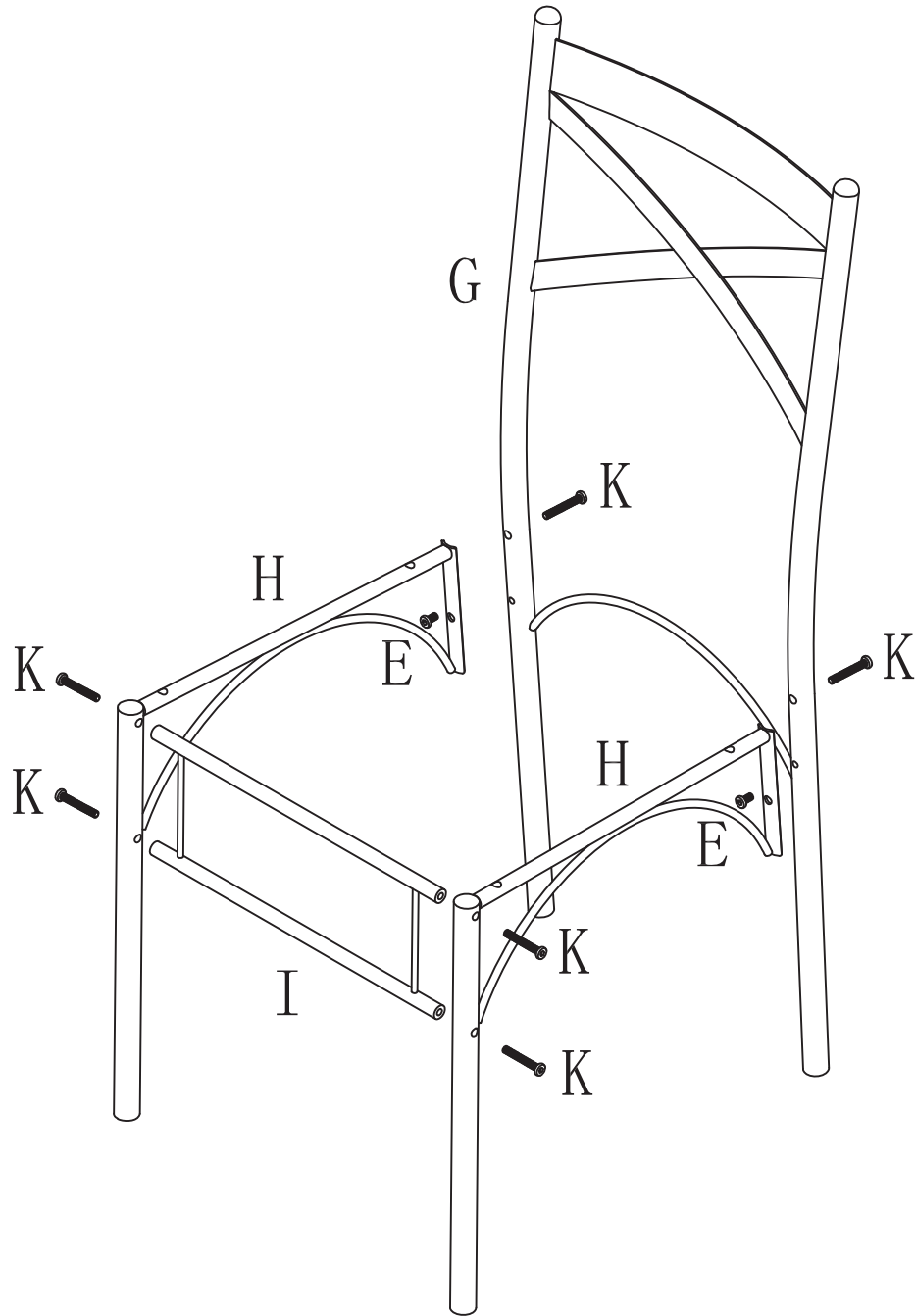


Descrizione dell'articolo:

Tavolo + Sedia

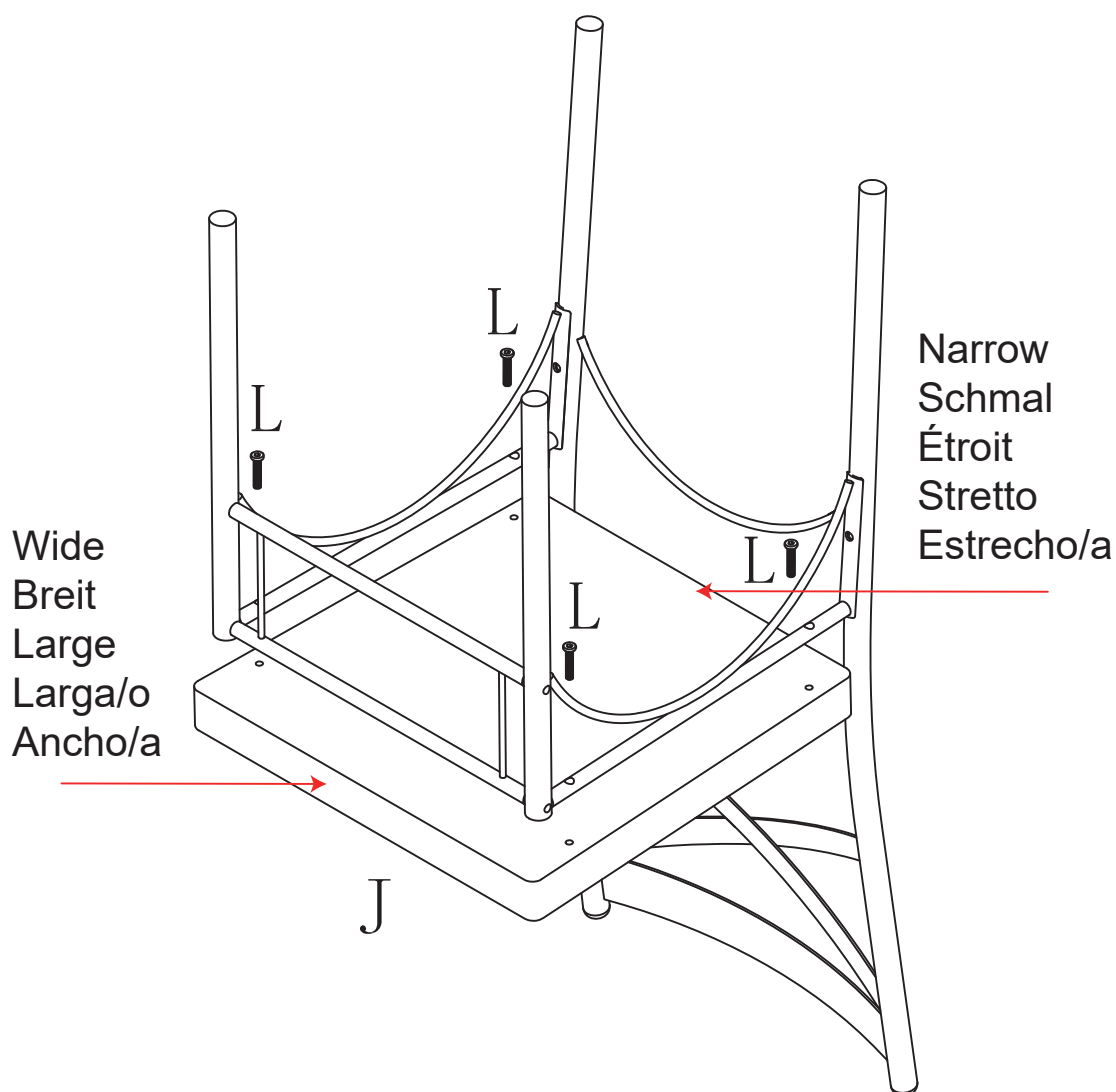
1

	Kx6
	Ex2



2

Lx4



- Note: The chair cushion is not square; the side near the back is narrow and the front is wide. When installing, please pay attention to the front and back direction of the seat cushion, otherwise the holes may not be aligned properly.
- Hinweis: Das Stuhlkissen ist nicht quadratisch; die Seite in der Nähe der Rückenlehne ist schmal und die Vorderseite ist breit. Achten Sie beim Einbau auf die Vorder- und Rückseite des Kissens, da sonst die Löcher möglicherweise nicht richtig ausgerichtet sind.
- Remarque : Le coussin de la chaise n'est pas carré ; le côté près du dos est étroit et l'avant est large. Lors de l'installation, veuillez faire attention à la direction avant et arrière du coussin, sinon les trous peuvent ne pas être correctement alignés.
- Nota: Il cuscino della sedia non è quadrato; il lato vicino al retro è stretto e il davanti è largo. Durante l'installazione, prestare attenzione alla direzione anteriore e posteriore del cuscino, altrimenti i fori potrebbero non allinearsi correttamente.
- Nota: El cojín de la silla no es cuadrado; el lado cerca de la parte trasera es estrecho y el frente es ancho. Al instalar, preste atención a la dirección del cojín, de lo contrario, los agujeros pueden no estar alineados correctamente.

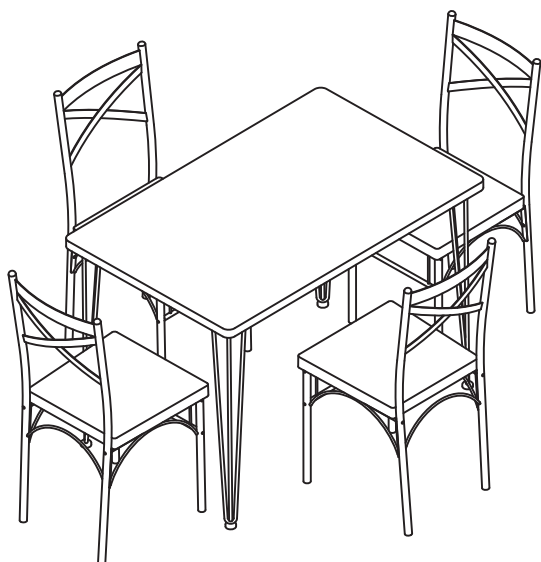
Guide de montage

Attention !

VÉRIFIEZ la présence de l'ensemble des éléments et vis énumérés dans ce guide avant de procéder au montage.

Politique de retour

Votre satisfaction est notre priorité absolue. Si notre produit ne vous donne pas entière satisfaction, n'hésitez pas à nous faire savoir ce que nous pouvons faire pour améliorer la situation. Notre équipe d'assistance à la clientèle qualifiée est en mesure de résoudre la plupart de vos problèmes et de répondre à toutes vos questions. Pour pouvoir bénéficier d'un remboursement intégral, l'article doit être en parfait état, dans son emballage d'origine, avec tous les composants expédiés intacts et non encore assemblés, et avec la preuve d'achat unique de l'article.



Item Description: Table + Chaise

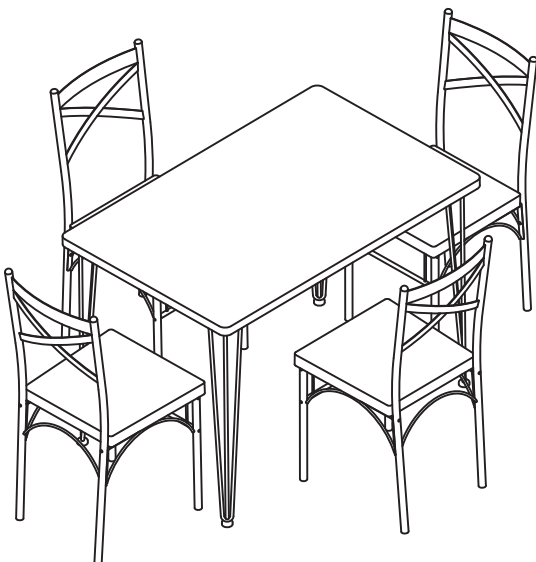
Montageanleitung

Tipp!

ÜBERPRÜFEN Sie alle in dieser Anleitung aufgeführten Komponenten und Schrauben, bevor Sie die Bauteile zusammenbauen.

Rückgaberichtlinie

Ihre Zufriedenheit ist unsere oberste Priorität. Wenn Sie mit unserem Produkt nicht zufrieden sind, lassen Sie uns bitte wissen, wie wir die Angelegenheit für Sie in Ordnung bringen können. Um eine volle Rückerstattung zu erhalten, muss der Artikel in einwandfreiem Zustand sein und sich in der Originalverpackung mit allen gelieferten und noch nicht zusammengebaute Komponenten befinden. Zudem wird der eindeutige Kaufnachweis des Artikels.



Item Description: Tisch + Stuhl

