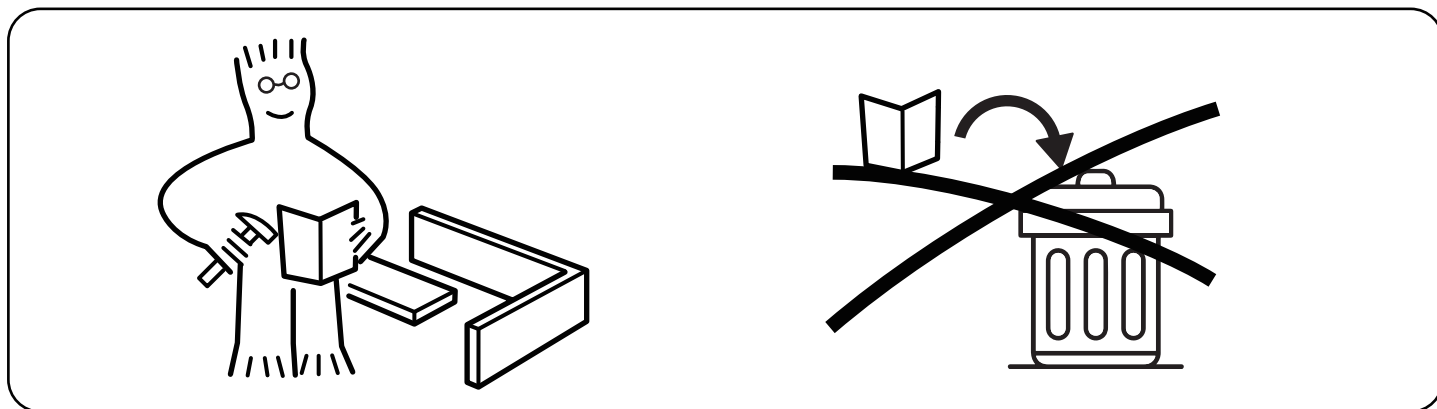




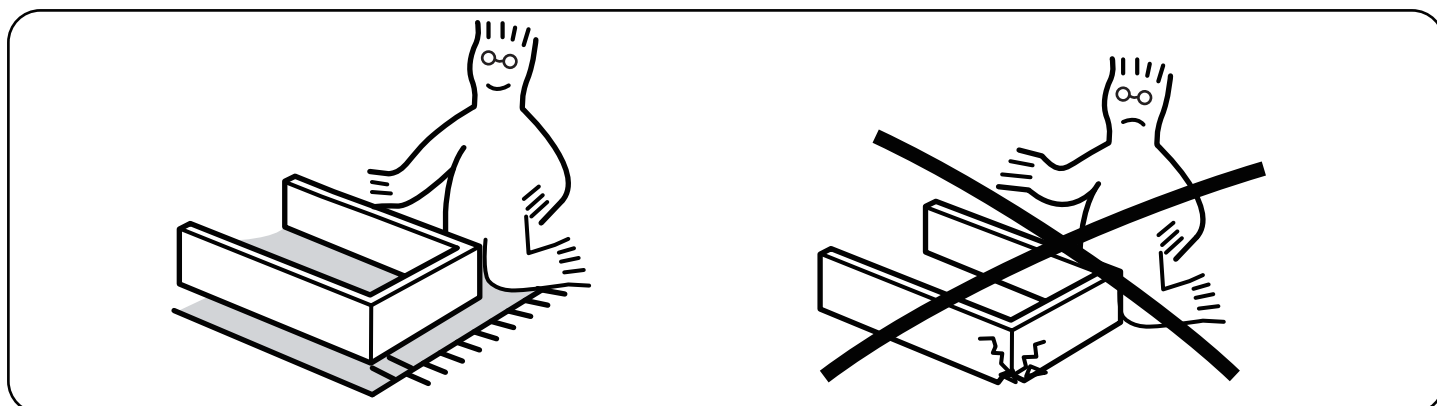
ASSEMBLY INSTRUCTIONS

NOTICE

IMPORTANT, RETAIN FOR FUTURE REFERENCE: READ CAREFULLY
WICHTIG, FÜR SPÄTERE NACHSCHLAGE AUFBEWAHREN: SORGFÄLTIG LESEN
IMPORTANTE, GUARDAR PARA REFERENCIA FUTURA: LEER ATENTAMENTE
IMPORTANTE, CONSERVARE PER RIFERIMENTI FUTURI: LEGGERE ATTENTAMENTE
IMPORTANT, À CONSERVER POUR RÉFÉRENCE FUTURE : LIRE ATTENTIVEMENT



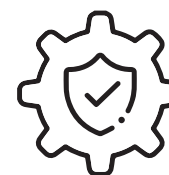
Assemble on a flat, clean and soft surface.
Auf einer flachen, sauberen und weichen Oberfläche zusammenbauen.
Assembler sur une surface plate, propre et douce.
Assemblare su una superficie piatta, pulita e morbida.
Ensamblar sobre una superficie plana, limpia y suave.



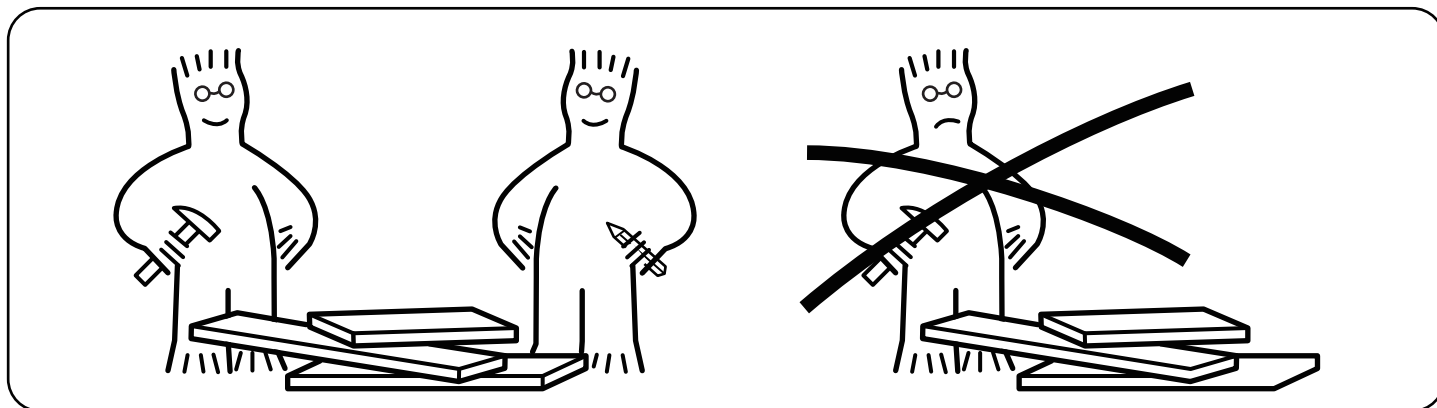
Professional installation is highly recommended.
Eine professionelle Installation wird dringend empfohlen.
Une installation professionnelle est fortement recommandée.
Si raccomanda vivamente l'installazione professionale.
Se recomienda altamente la instalación profesional.



Periodically Check That All Components Are Tightly Secured.
Überprüfen Sie Regelmäßig, Dass Alle Komponenten Fest Gesichert Sind.
Vérifiez Périodiquement Que Tous Les Composants Sont Bien Fixés.
Controllare Periodicamente Che Tutti I Componenti Siano Ben Fissati.
Verifique Periódicamente Que Todos Los Componentes Estén Bien Asegurados.



It is recommended that multiple people assemble this product.
 Es wird empfohlen, dass mehrere Personen dieses Produkt zusammenbauen.
 Il est recommandé que plusieurs personnes assemblent ce produit.
 Si raccomanda che più persone assemblino questo prodotto.
 Se recomienda que varias personas ensamblen este producto.



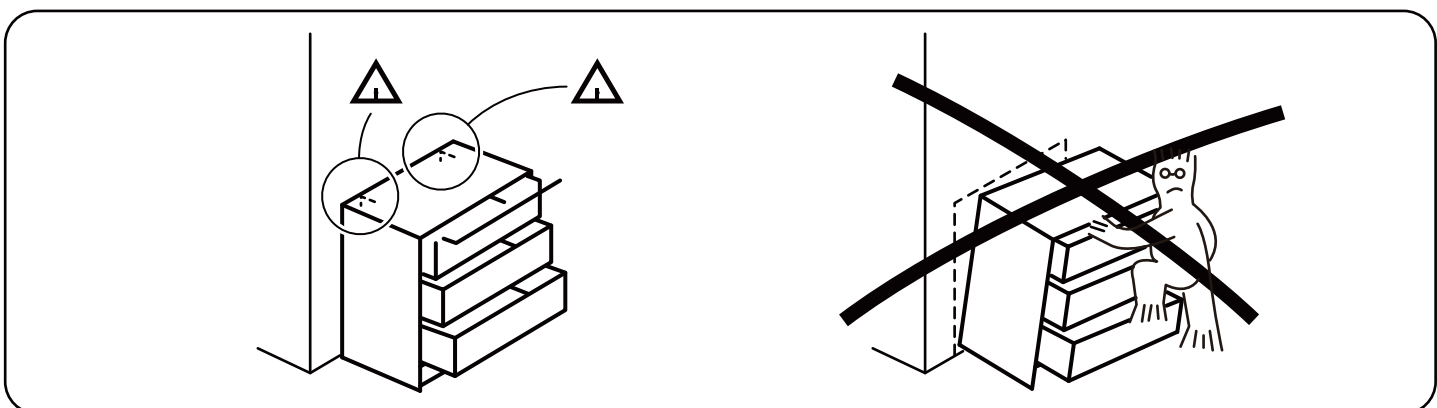
Serious or fatal crushing injuries can occur from furniture tip-over. Always secure this furniture to the wall using tip-over restraints.

Schwere oder tödliche Quetschverletzungen können durch das Umkippen von Möbeln verursacht werden. Sichern Sie diese Möbel immer mit Kipp-Sicherungen an der Wand.

Des blessures graves ou mortelles par écrasement peuvent survenir en cas de basculement de meubles. Fixez toujours ces meubles au mur à l'aide de dispositifs anti-basculement.

Lesioni gravi o mortali da schiacciamento possono verificarsi a causa del ribaltamento dei mobili. Fissare sempre questi mobili alla parete utilizzando i sistemi di blocco anti-ribaltamento.

Pueden ocurrir lesiones graves o fatales por aplastamiento debido al volcamiento de muebles. Siempre asegure este mueble a la pared utilizando dispositivos anti-vuelco.



Please have the following auxiliary tools ready:

Bitte halten Sie folgende Hilfswerkzeuge bereit:

Veillez préparer les outils auxiliaires suivants :

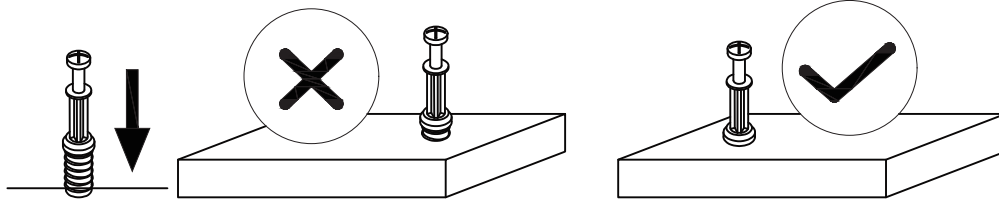
Si prega di avere pronti i seguenti strumenti ausiliari:

Por favor, tenga listas las siguientes herramientas auxiliares:

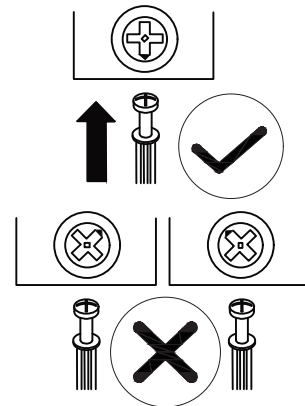


USING CAM LOCK AND QUICKFIT
 VERWENDUNG VON NOCKENSCHLOSS UND QUICKFIT
 UTILISATION DE SERRURE À CAME ET QUICKFIT
 USO DI SERRATURA A LEVA E QUICKFIT
 USANDO EL CIERRE DE LEVA Y QUICKFIT

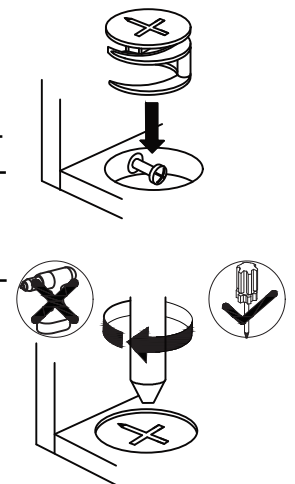
Tighten QuickFit until the shoulder is flush with the panel. Do not overtighten or undertighten.
 Ziehen Sie den Quickfit an, bis die Schulter bündig mit der Platte ist. Nicht zu fest oder zu locker anziehen.
 Serrez le quickfit jusqu'à ce que l'épaulement soit affleurant avec le panneau. Ne serrez pas trop ou trop peu.
 Stringere il quickfit fino a quando la spalla è a filo con il pannello. Non stringere troppo o troppo poco.
 Apriete el quickfit hasta que el hombro esté al ras con el panel. No apriete demasiado ni demasiado poco.



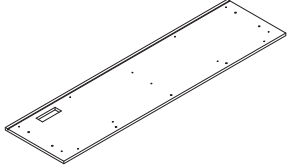
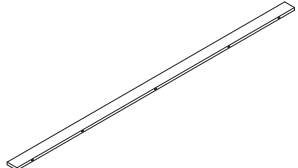
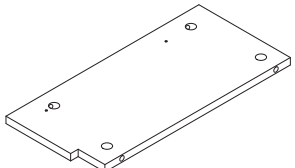
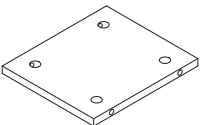
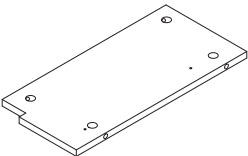
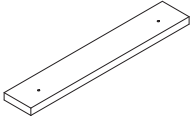
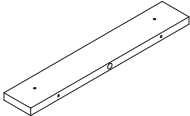
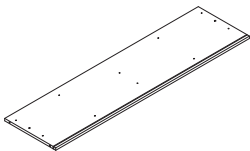
When fitting the cam lock, ensure the starting position is correct before inserting the connecting QuickFit.
 Stellen Sie beim Einbau des nockenschloss sicher, dass die Startposition korrekt ist, bevor Sie den verbindenden Quickfit einsetzen.
 Lors de la pose du serrure à came, assurez-vous que la position de départ est correcte avant d'insérer le quickfit de connexion.
 Quando si monta il serratura a leva, assicurarsi che la posizione di partenza sia corretta prima di inserire il quickfit di collegamento.
 Al instalar el cierre de leva, asegúrese de que la posición inicial sea correcta antes de insertar el quickfit de conexión.

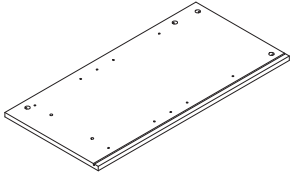
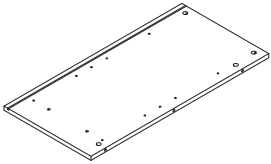
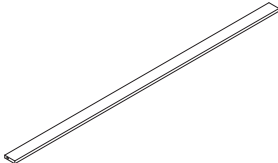
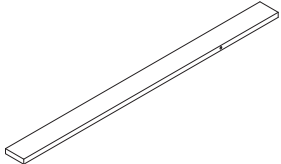
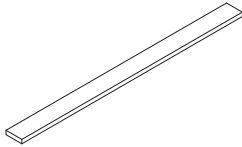
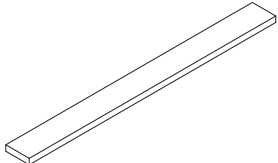
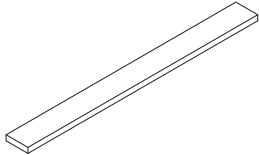
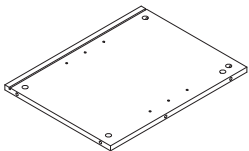


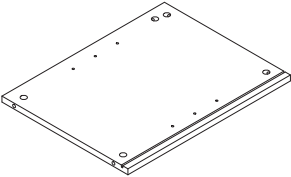
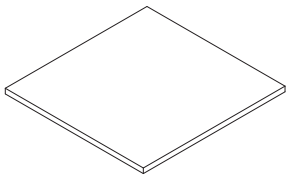
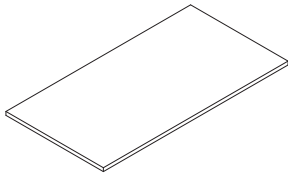
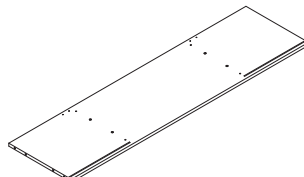
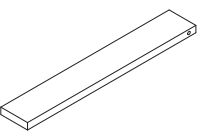
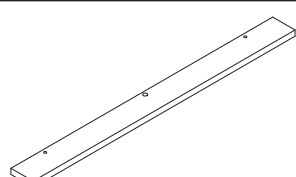
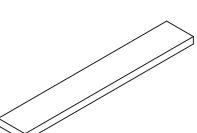
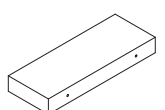
The QuickFit head should be in the center of the cam lock when the two panels are joined. The cam lock should be inserted before the QuickFit. Turn the cam lock clockwise to tighten.
 Der Quickfit-Kopf sollte sich in der Mitte des nockenschloss befinden, wenn die beiden Platten verbunden sind. Der nockenschloss sollte vor dem Quickfit eingesetzt werden. Drehen Sie den nockenschloss im Uhrzeigersinn, um ihn zu befestigen.
 La tête du quickfit doit être au centre du serrure à came lorsque les deux panneaux sont assemblés. Le serrure à came doit être inséré avant le quickfit. Tournez le serrure à came dans le sens des aiguilles d'une montre pour le serrer.
 La testa del quickfit dovrebbe essere al centro del serratura a leva quando i due pannelli sono uniti. Il serratura a leva deve essere inserito prima del quickfit. Ruotare il serratura a leva in senso orario per stringere.
 La cabeza del quickfit debe estar en el centro del cam lock cuando los dos paneles estén unidos. El cierre de leva debe insertarse antes del quickfit. Gire el cierre de leva en sentido horario para apretar.

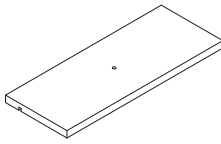
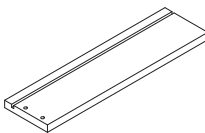
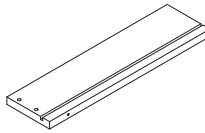
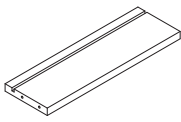
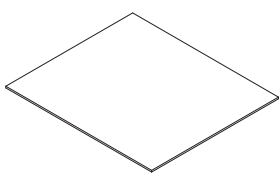
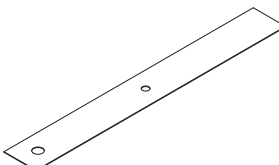
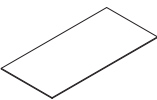
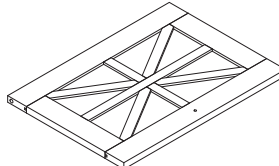


PARTS

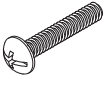
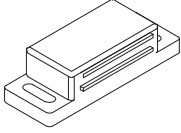
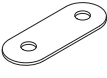
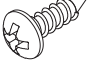

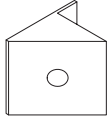
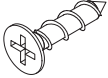

Item no. Nr. N° d'article Articolo No. Artículo No.	Reference Image Referenzbild Image de référence Immagine di riferimento Imagen de referencia	Qty. Menge Qté. Qtà Cant.
1		X1
2		X1
3		X1
4		X1
5		X1
6		X1
7		X1
8		X1

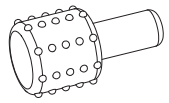
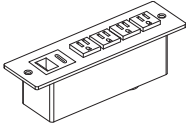
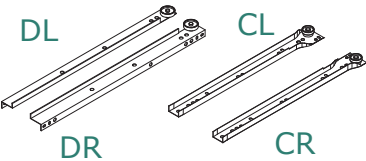
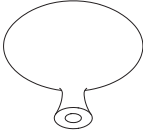
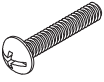
Item no. Nr. N° d'article Articolo No. Artículo No.	Reference Image Referenzbild Image de référence Immagine di riferimento Imagen de referencia	Qty. Menge Qté. Qtà Cant.
9		X1
10		X1
11		X1
12		X1
13		X1
14		X1
15		X1
16		X1

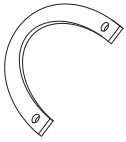

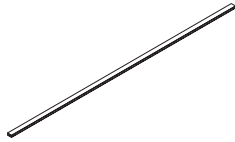
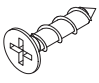
Item no. Nr. N° d'article Articolo No. Artículo No.	Reference Image Referenzbild Image de référence Immagine di riferimento Imagen de referencia	Qty. Menge Qté. Qtà Cant.
17		X1
18		X2
19		X1
20		X1
21		X1
22		X1
23		X1
24		X2

Item no. Nr. N° d'article Articolo No. Artículo No.	Reference Image Referenzbild Image de référence Immagine di riferimento Imagen de referencia	Qty. Menge Qté. Qtà Cant.
25		X2
26		X2
27		X2
28		X2
29		X2
30		X1
31		X4
32		X1

Item no. Nr. N° d'article Articolo No. Artículo No.	Reference Image Referenzbild Image de référence Immagine di riferimento Imagen de referencia	Qty. Menge Qté. Qtà Cant.
33		X1
A		X67 + 4extra
B	 φ15x9.5mm	X67 + 4extra
C	 φ6x30mm	X28 + 3extra
D	 ST3.5x12mm	X20 + 3extra
E	 ST4x38mm	X16 + 2extra
F		X4 + 1extra
G1		X2

Item no. Nr. N° d'article Articolo No. Artículo No.	Reference Image Referenzbild Image de référence Immagine di riferimento Imagen de referencia	Qty. Menge Qté. Qtà Cant.
G2	 M4x18mm	X2
H1		X2
H2		X2
H3	 ST3.5x12mm	X4
H4	 ST3.5x10mm	X4
I1		X14 + 2extra
I2	 ST3x12mm	X14 + 2extra
J		X67 + 4extra

Item no. Nr. N° d'article Articolo No. Artículo No.	Reference Image Referenzbild Image de référence Immagine di riferimento Imagen de referencia	Qty. Menge Qté. Qtà Cant.
K	 φ5mm	X12 + 2extra
L		X1
M		X2
N1		X2
N2	 M4x16mm	X2

Item no. Nr. N° d'article Articolo No. Artículo No.	Reference Image Referenzbild Image de référence Immagine di riferimento Imagen de referencia	Qty. Menge Qté. Qtà Cant.
O1		X2
O2	 ST4x32mm	X2
P		X2
Q	 ST3.5x10mm	X6 + 1extra

Special Notice:

Two thin wooden sheets are included for delivery protection. They are not part of the product.

Besondere Hinweise:

Zwei dünne Holzplatten sind zum Schutz bei der Lieferung enthalten. Sie sind kein Bestandteil des Produkts.

Remarque spéciale :

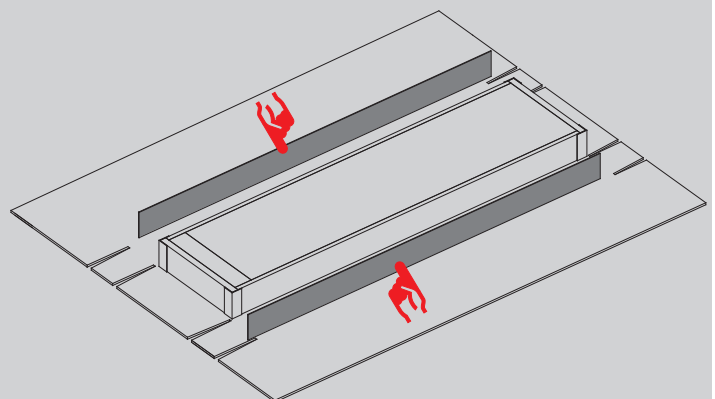
Deux fines feuilles de bois sont incluses pour la protection lors de la livraison. Elles ne font pas partie du produit.

Avviso speciale:

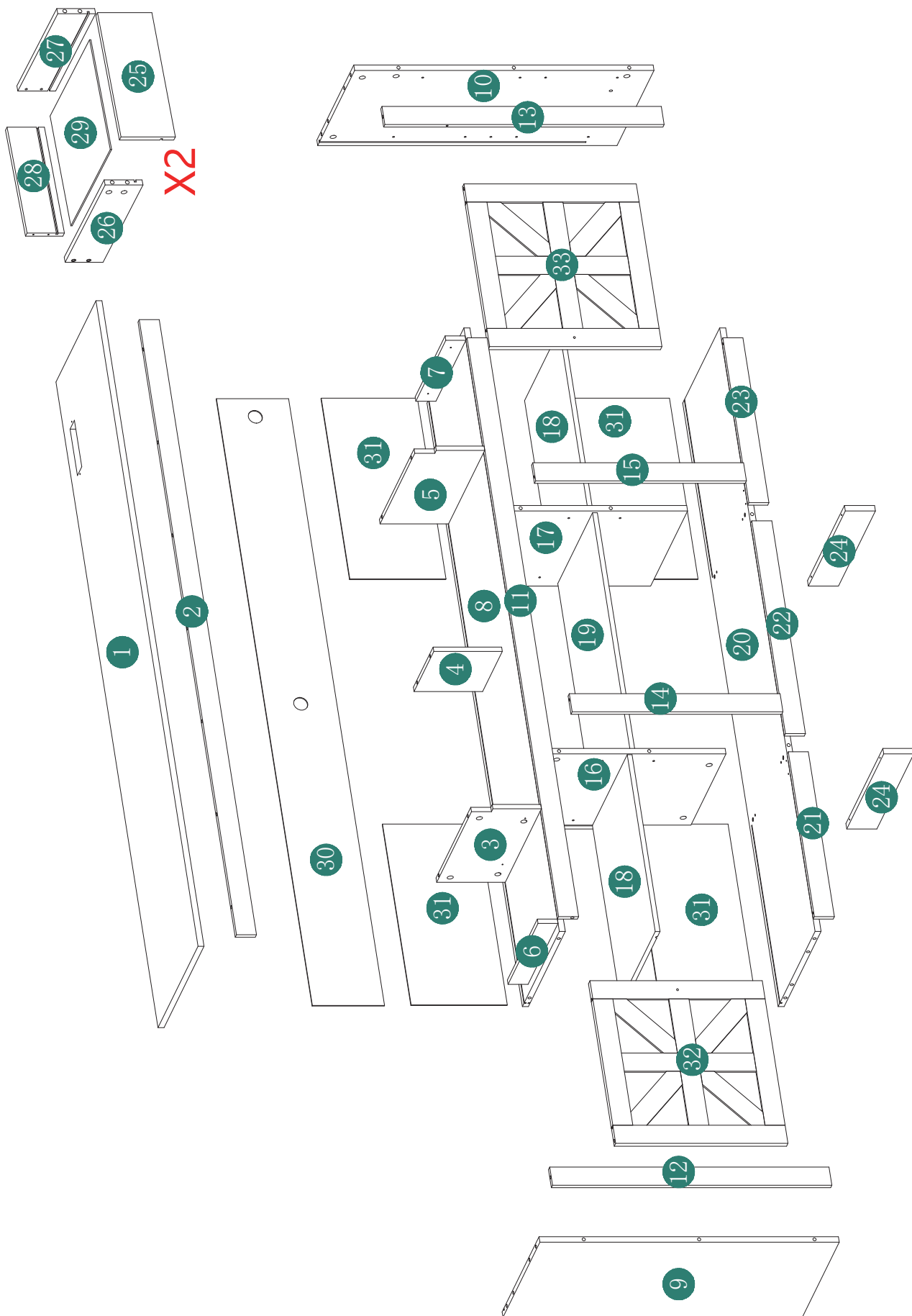
Due sottili fogli di legno sono inclusi per la protezione durante la consegna. Non fanno parte del prodotto.

Aviso especial:

Se incluyen dos láminas delgadas de madera para la protección durante el envío. No forman parte del producto.

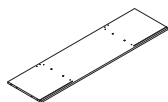


EXPLODED VIEW

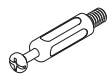


ASSEMBLY

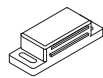
1



②0 1pc



Ⓐ 4pcs

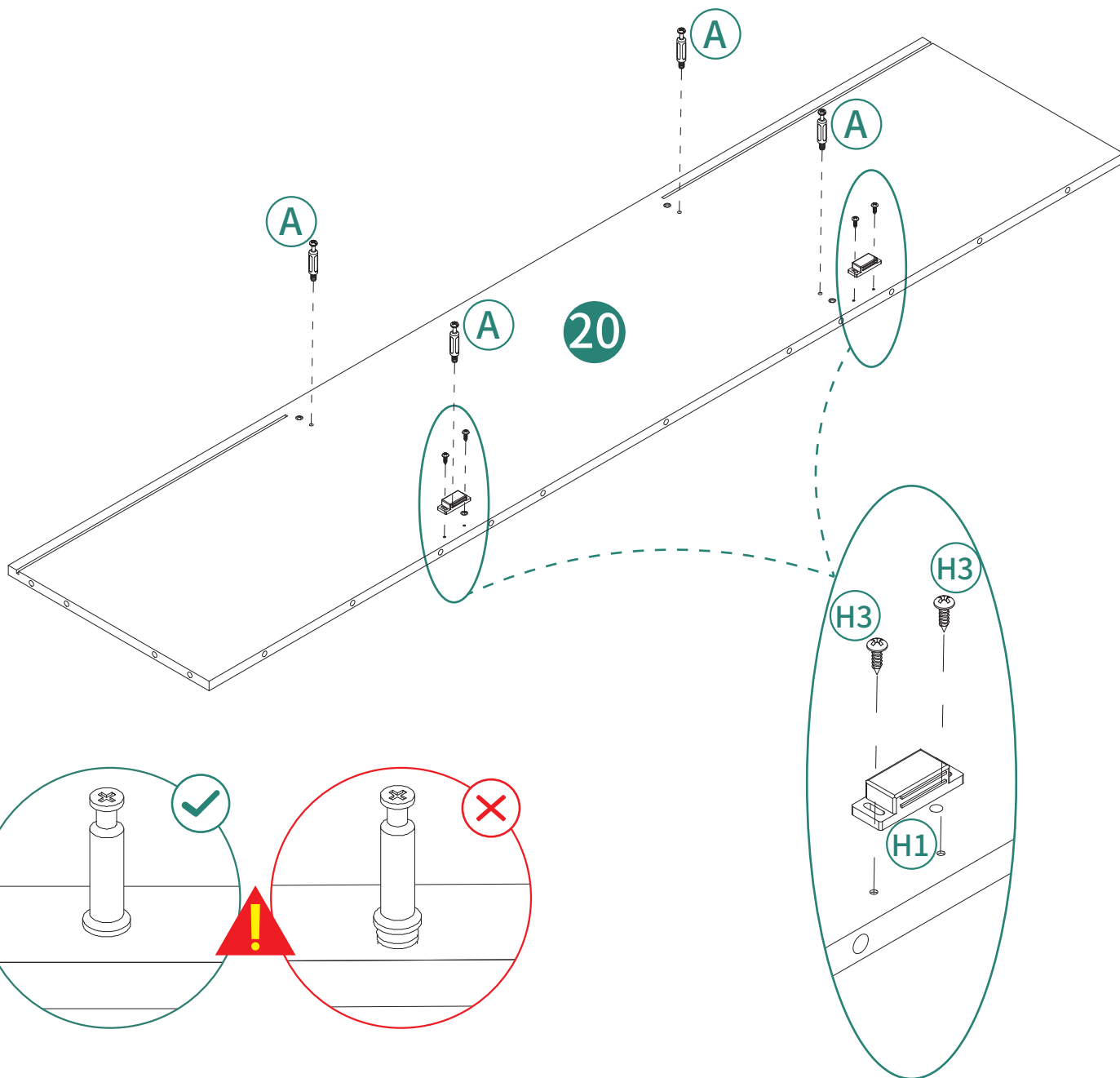


Ⓗ1 2pcs

ST3.5x12mm

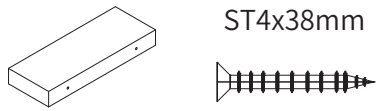


Ⓗ3 4pcs

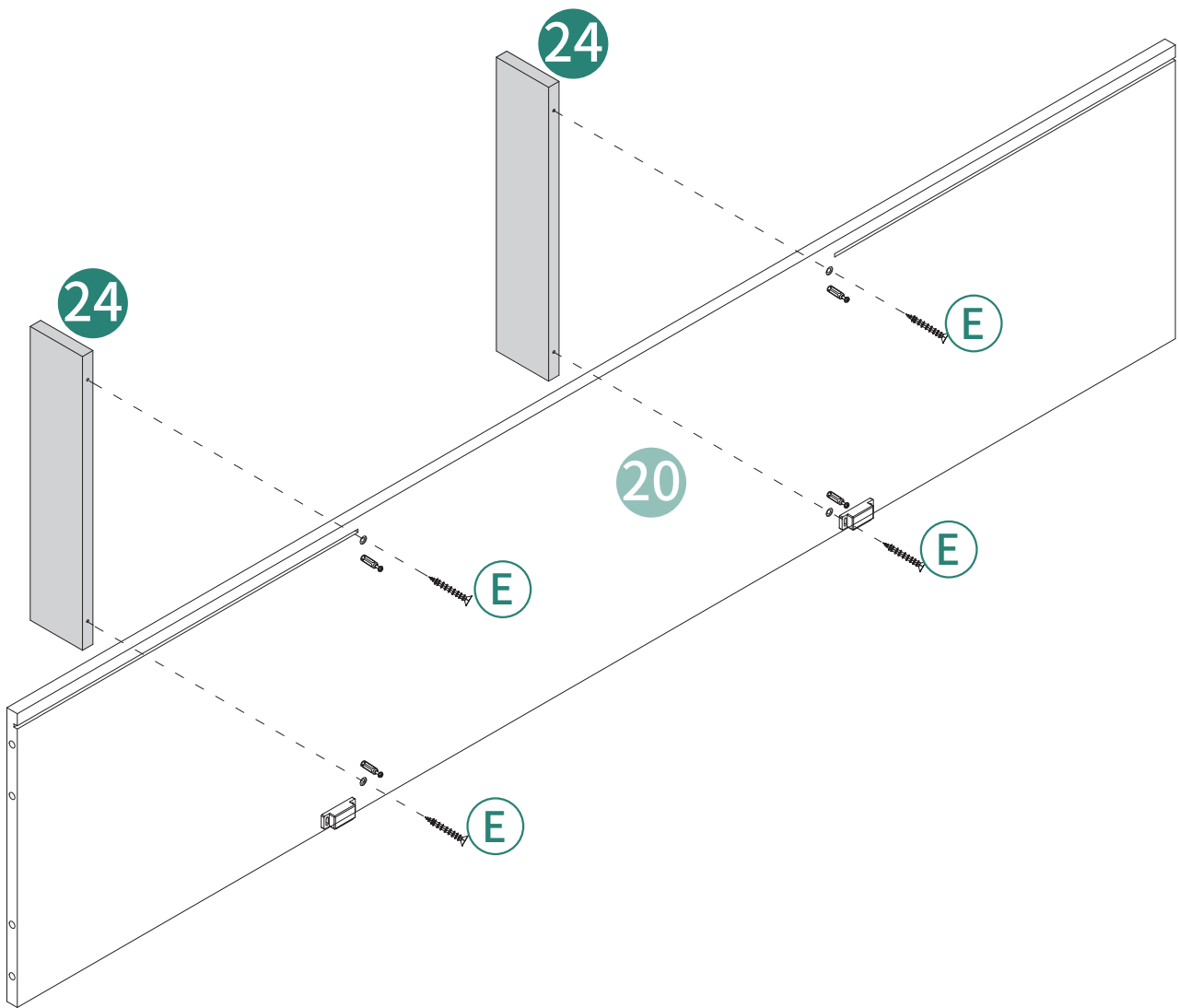


2

ST4x38mm

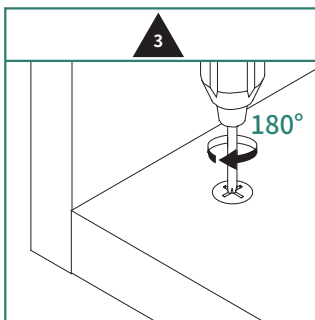
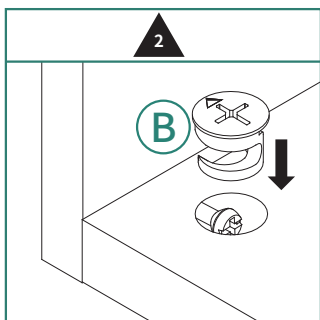
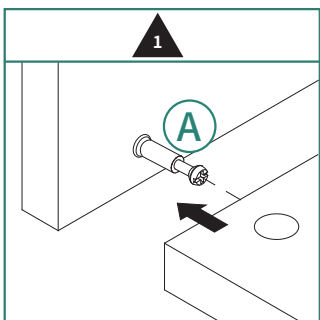
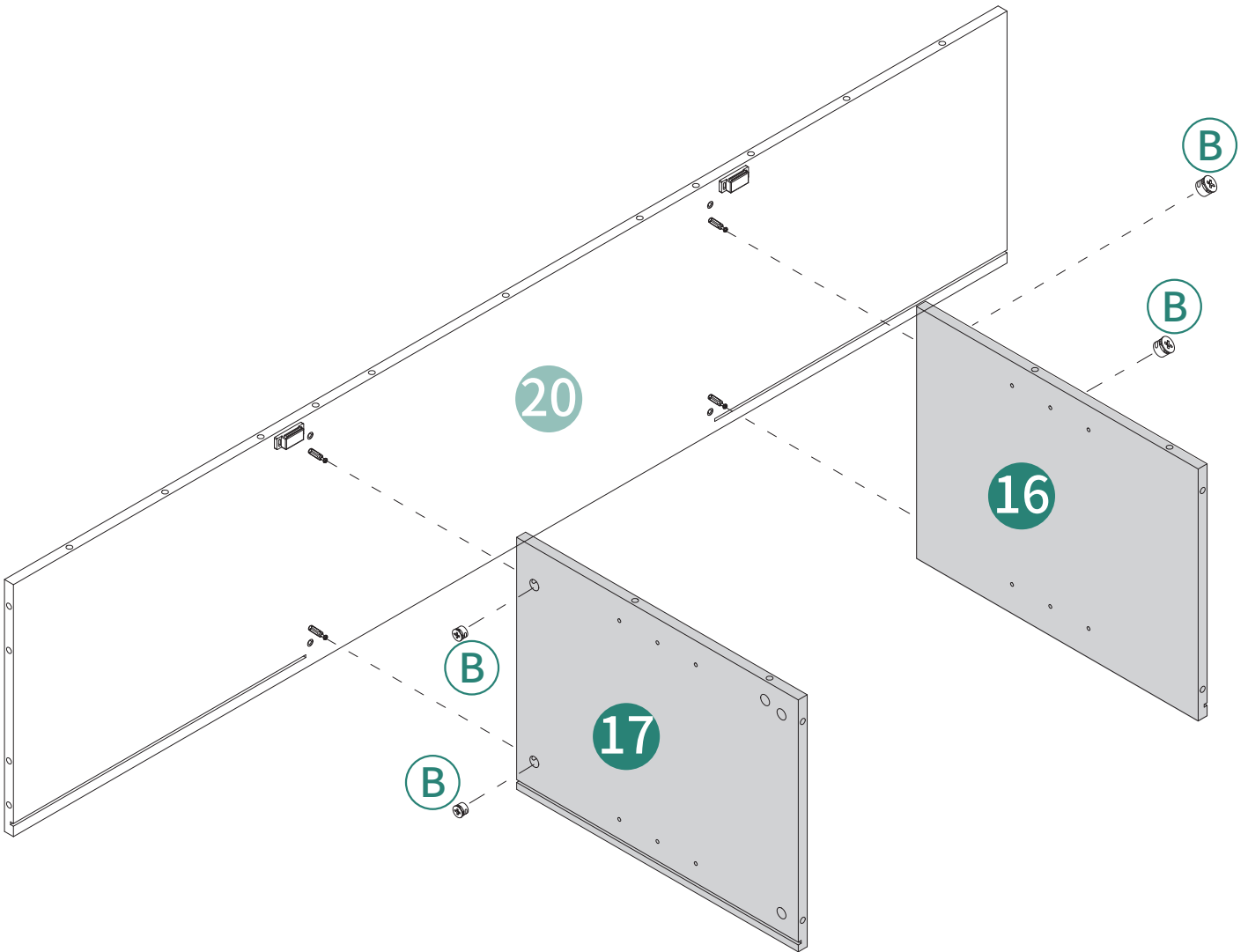


②④ 2pcs ①E 4pcs

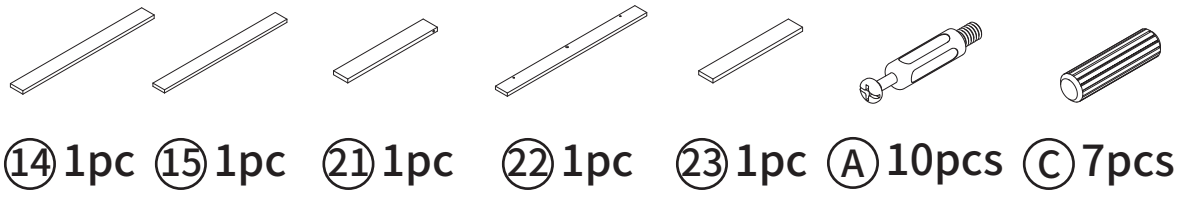


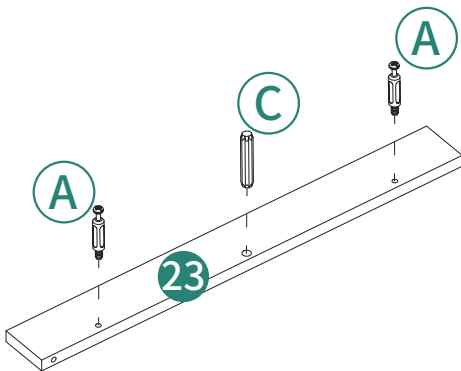
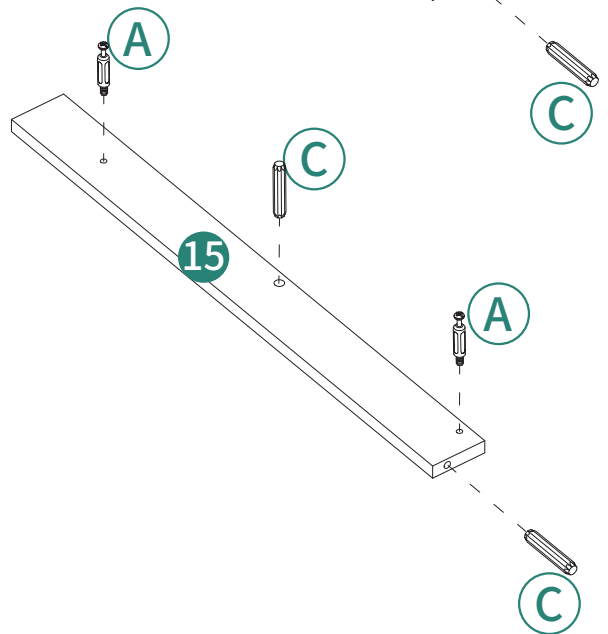
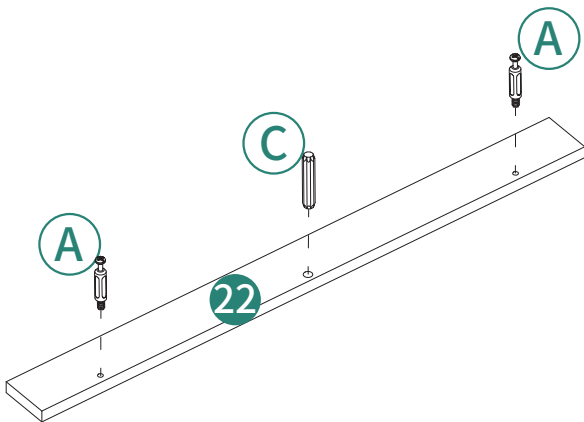
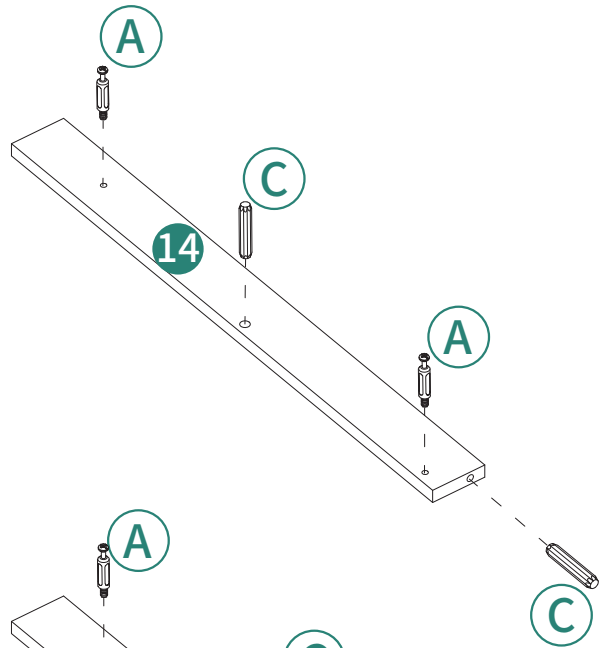
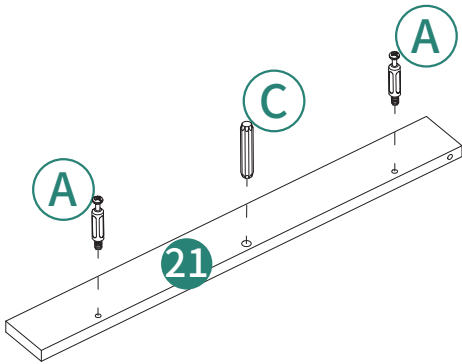
3

①⑥ 1pc ①⑦ 1pc ①B 4pcs

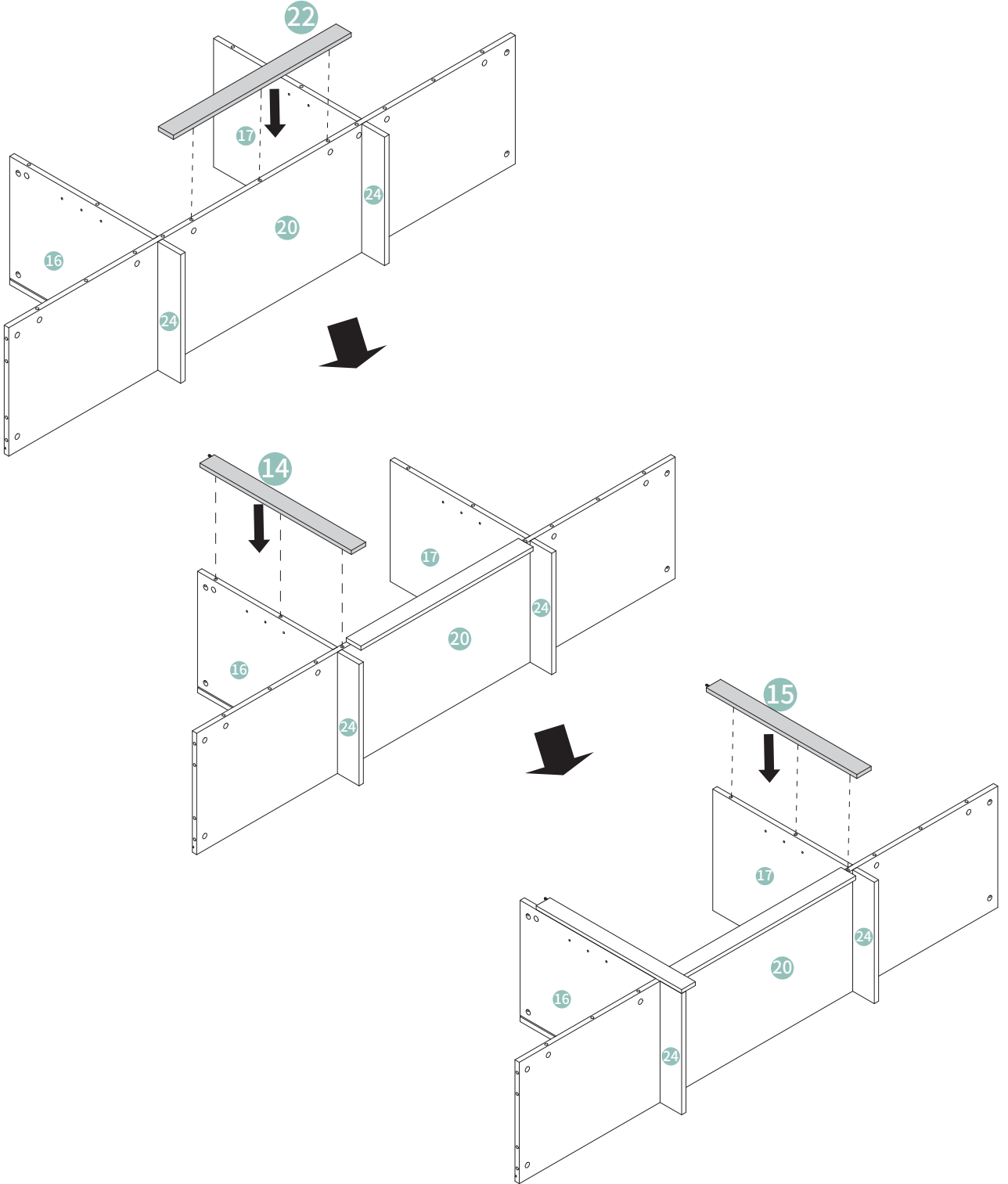


4

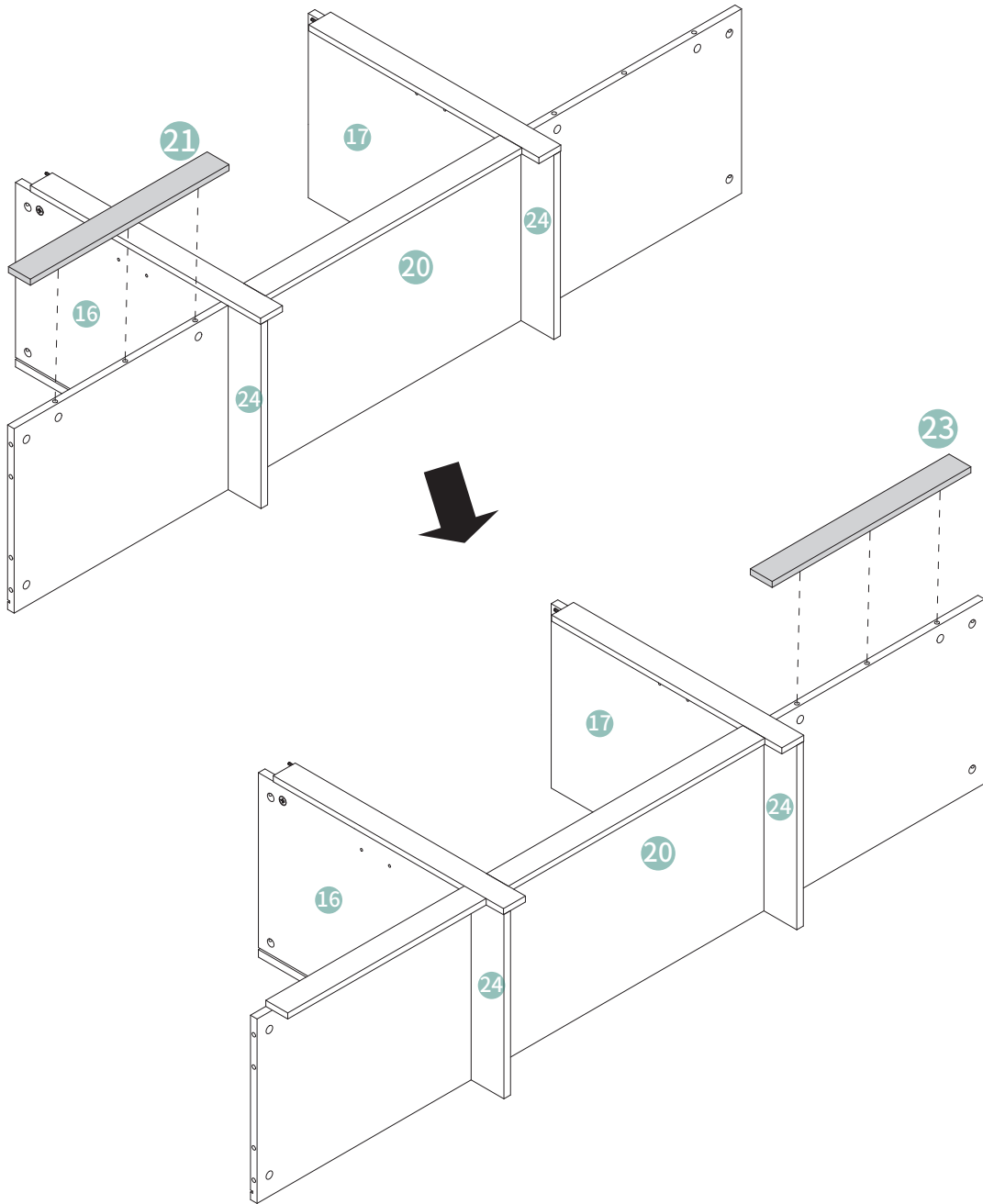
- 
- ⑭ 1pc ⑮ 1pc ⑰ 1pc ⑱ 1pc ㉓ 1pc ① 10pcs ③ 7pcs
- The parts list shows seven items: five long thin strips (14, 15, 17, 19, 23), one shorter strip (16), one long thin strip with a hole (20), one long thin strip with a hole (21), one long thin strip with a hole (22), one long thin strip with a hole (23), one long thin strip with a hole (24), one long thin strip with a hole (25), one long thin strip with a hole (26), one long thin strip with a hole (27), one long thin strip with a hole (28), one long thin strip with a hole (29), one long thin strip with a hole (30), one long thin strip with a hole (31), one long thin strip with a hole (32), one long thin strip with a hole (33), one long thin strip with a hole (34), one long thin strip with a hole (35), one long thin strip with a hole (36), one long thin strip with a hole (37), one long thin strip with a hole (38), one long thin strip with a hole (39), one long thin strip with a hole (40), one long thin strip with a hole (41), one long thin strip with a hole (42), one long thin strip with a hole (43), one long thin strip with a hole (44), one long thin strip with a hole (45), one long thin strip with a hole (46), one long thin strip with a hole (47), one long thin strip with a hole (48), one long thin strip with a hole (49), one long thin strip with a hole (50), one long thin strip with a hole (51), one long thin strip with a hole (52), one long thin strip with a hole (53), one long thin strip with a hole (54), one long thin strip with a hole (55), one long thin strip with a hole (56), one long thin strip with a hole (57), one long thin strip with a hole (58), one long thin strip with a hole (59), one long thin strip with a hole (60), one long thin strip with a hole (61), one long thin strip with a hole (62), one long thin strip with a hole (63), one long thin strip with a hole (64), one long thin strip with a hole (65), one long thin strip with a hole (66), one long thin strip with a hole (67), one long thin strip with a hole (68), one long thin strip with a hole (69), one long thin strip with a hole (70), one long thin strip with a hole (71), one long thin strip with a hole (72), one long thin strip with a hole (73), one long thin strip with a hole (74), one long thin strip with a hole (75), one long thin strip with a hole (76), one long thin strip with a hole (77), one long thin strip with a hole (78), one long thin strip with a hole (79), one long thin strip with a hole (80), one long thin strip with a hole (81), one long thin strip with a hole (82), one long thin strip with a hole (83), one long thin strip with a hole (84), one long thin strip with a hole (85), one long thin strip with a hole (86), one long thin strip with a hole (87), one long thin strip with a hole (88), one long thin strip with a hole (89), one long thin strip with a hole (90), one long thin strip with a hole (91), one long thin strip with a hole (92), one long thin strip with a hole (93), one long thin strip with a hole (94), one long thin strip with a hole (95), one long thin strip with a hole (96), one long thin strip with a hole (97), one long thin strip with a hole (98), one long thin strip with a hole (99), one long thin strip with a hole (100).




5

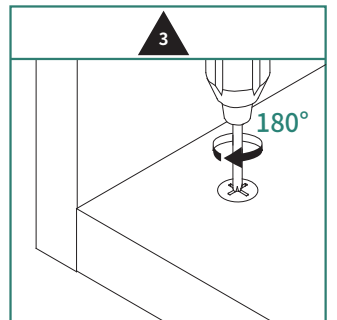
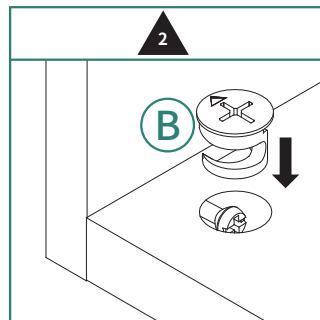
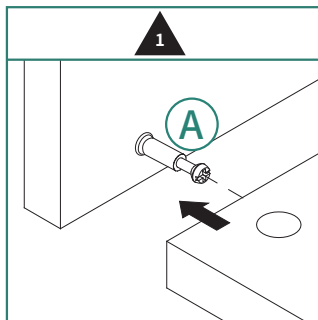
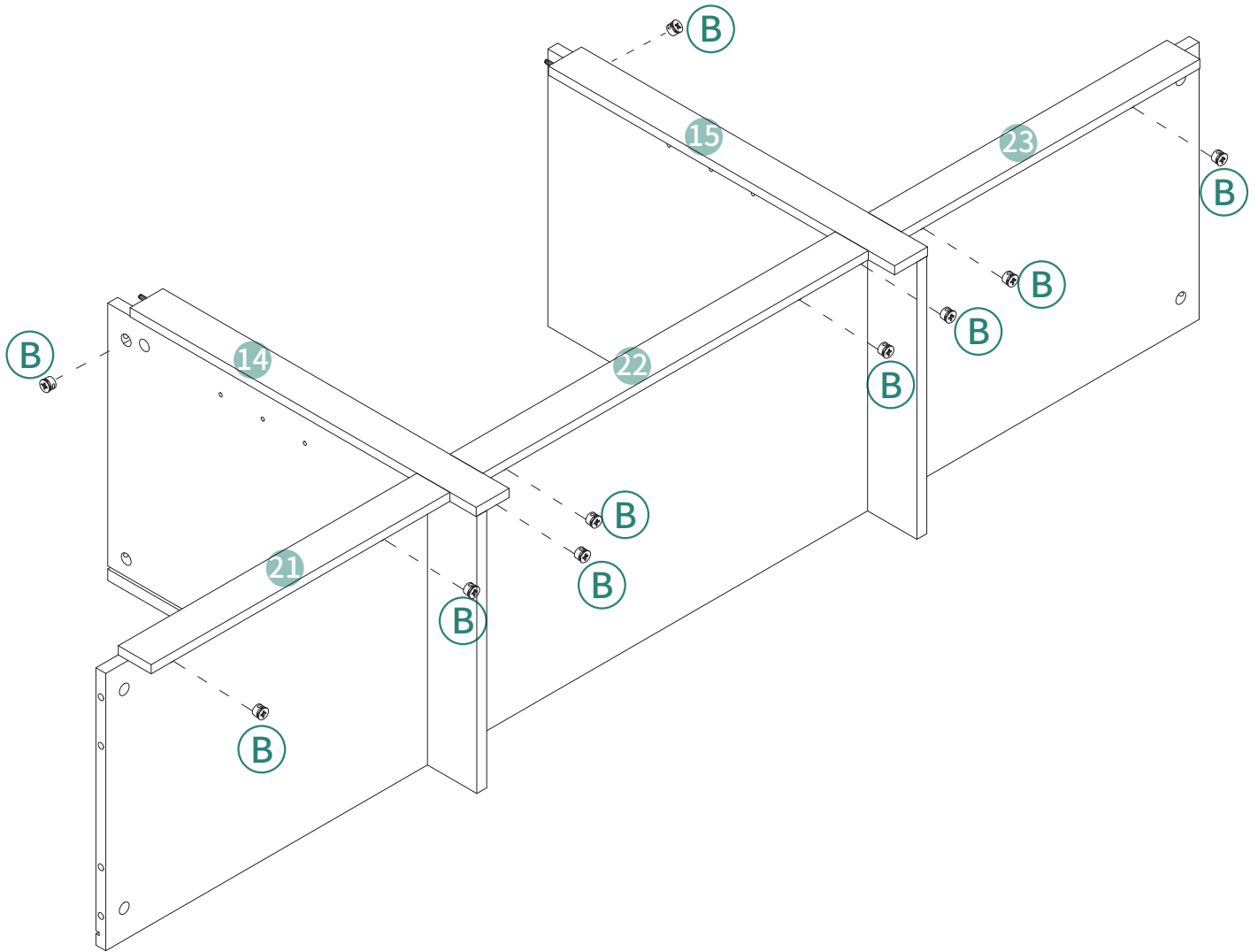


6

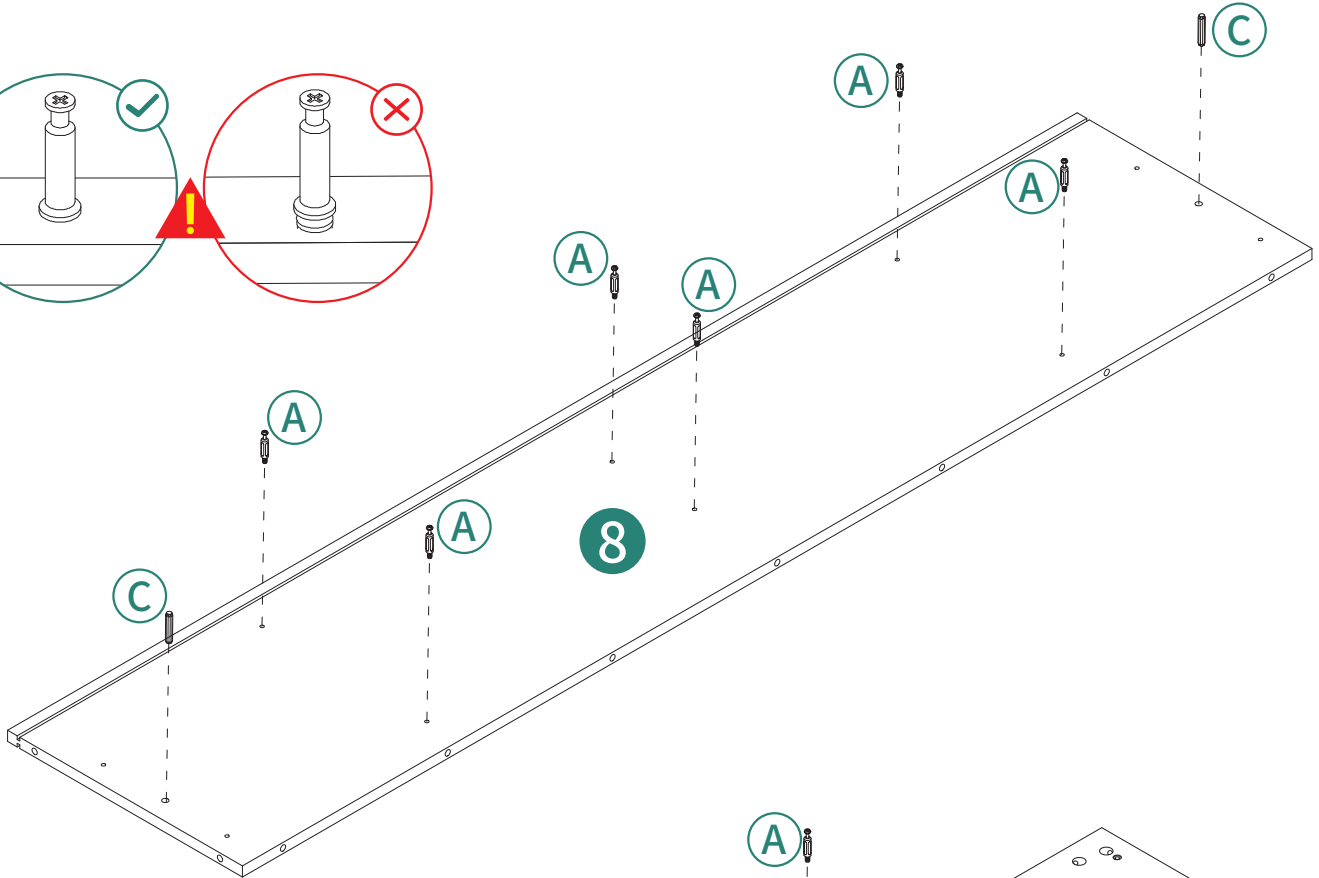
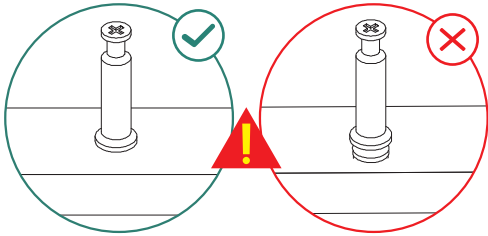
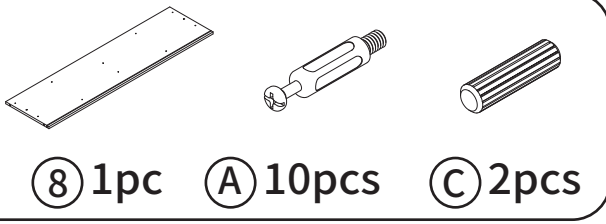


7

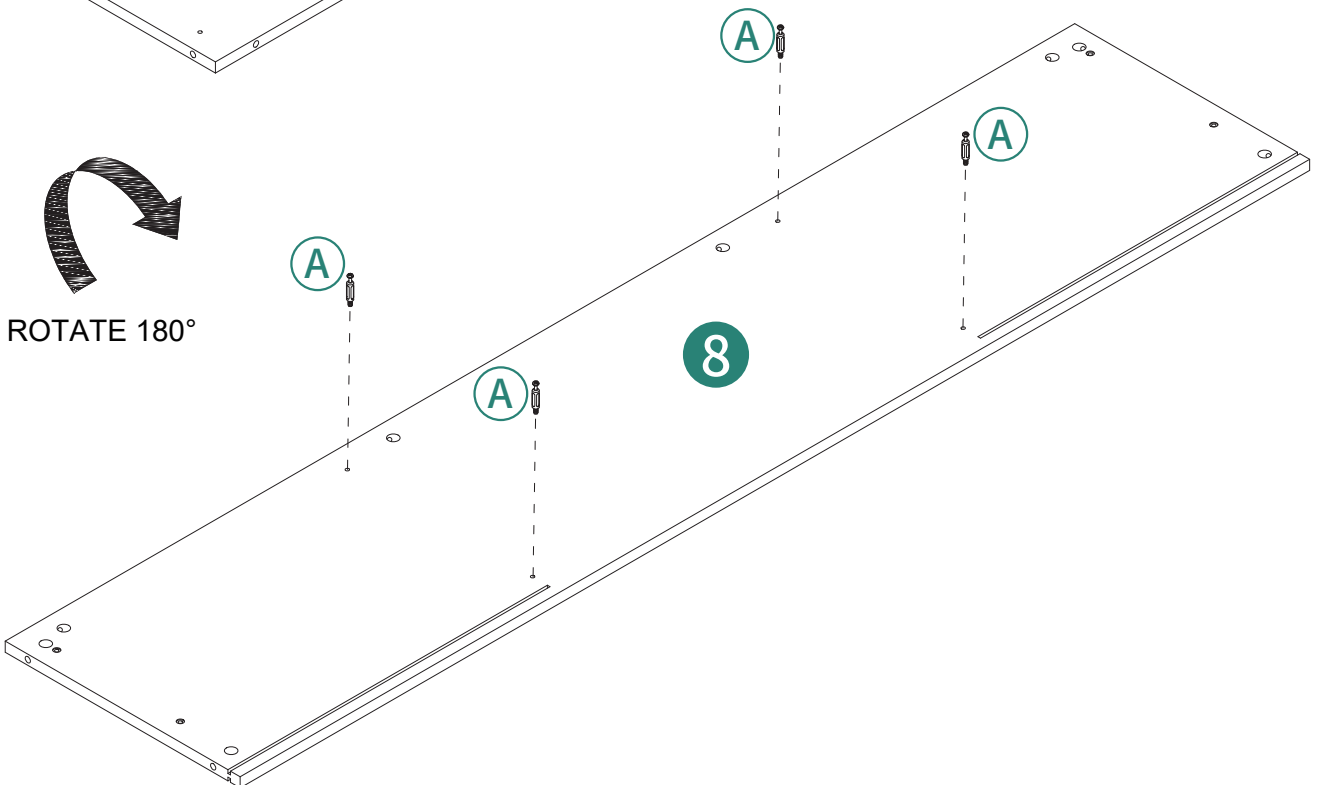
 **(B) 10pcs**



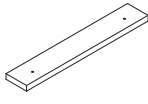
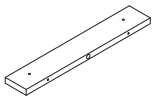

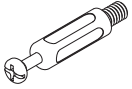

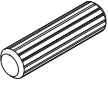

8

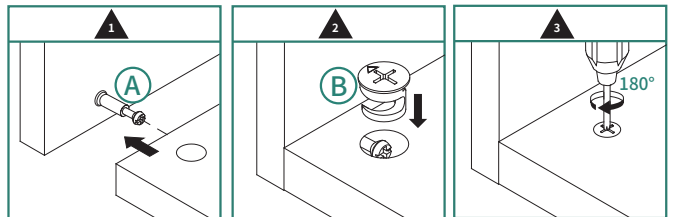
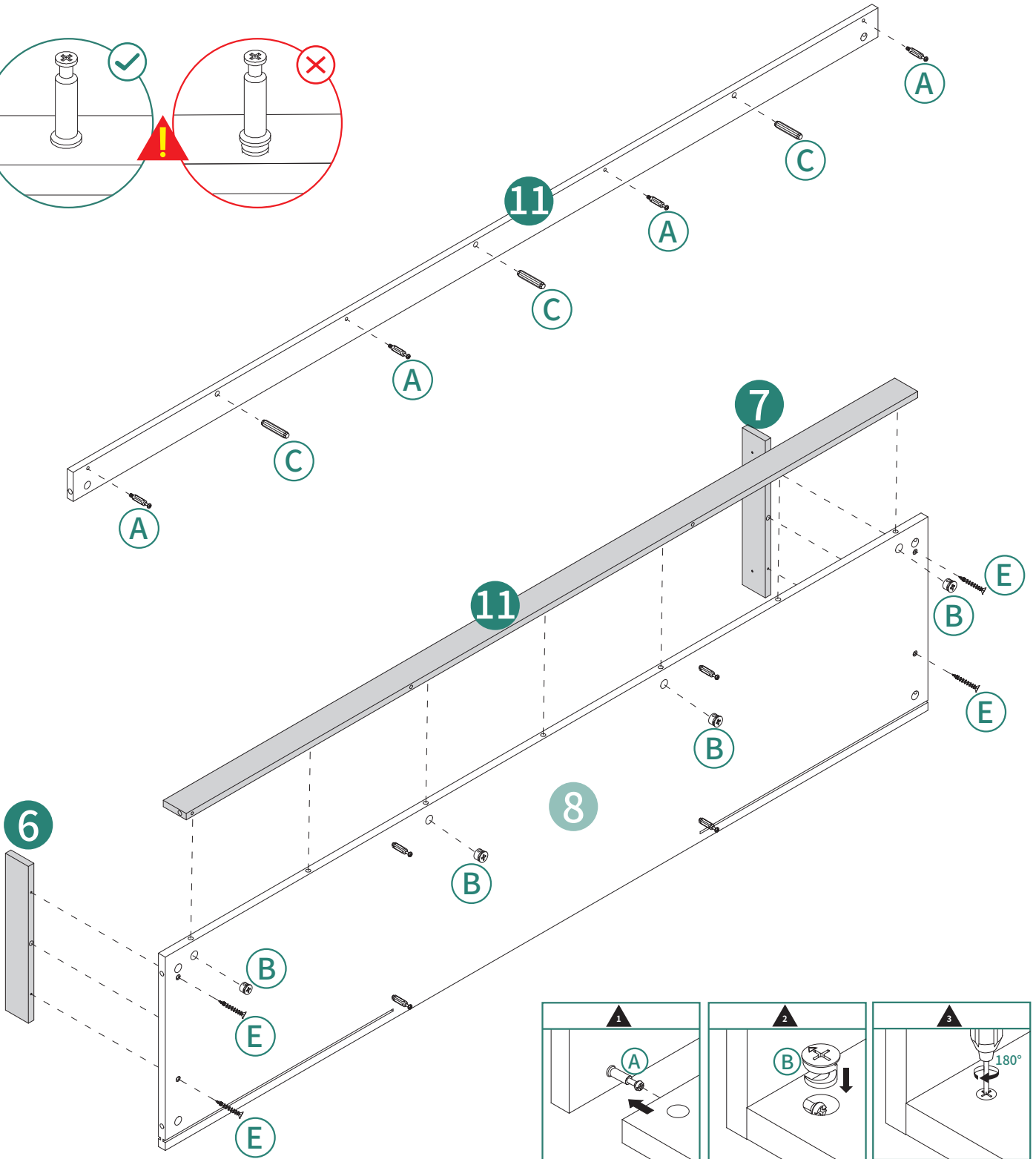
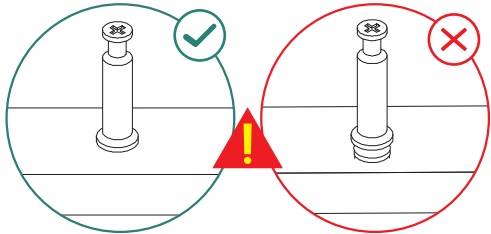



ROTATE 180°




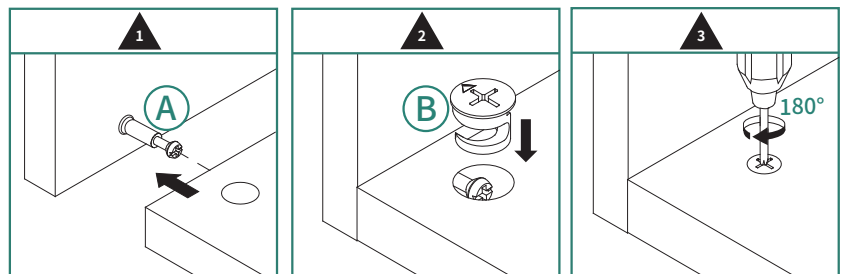
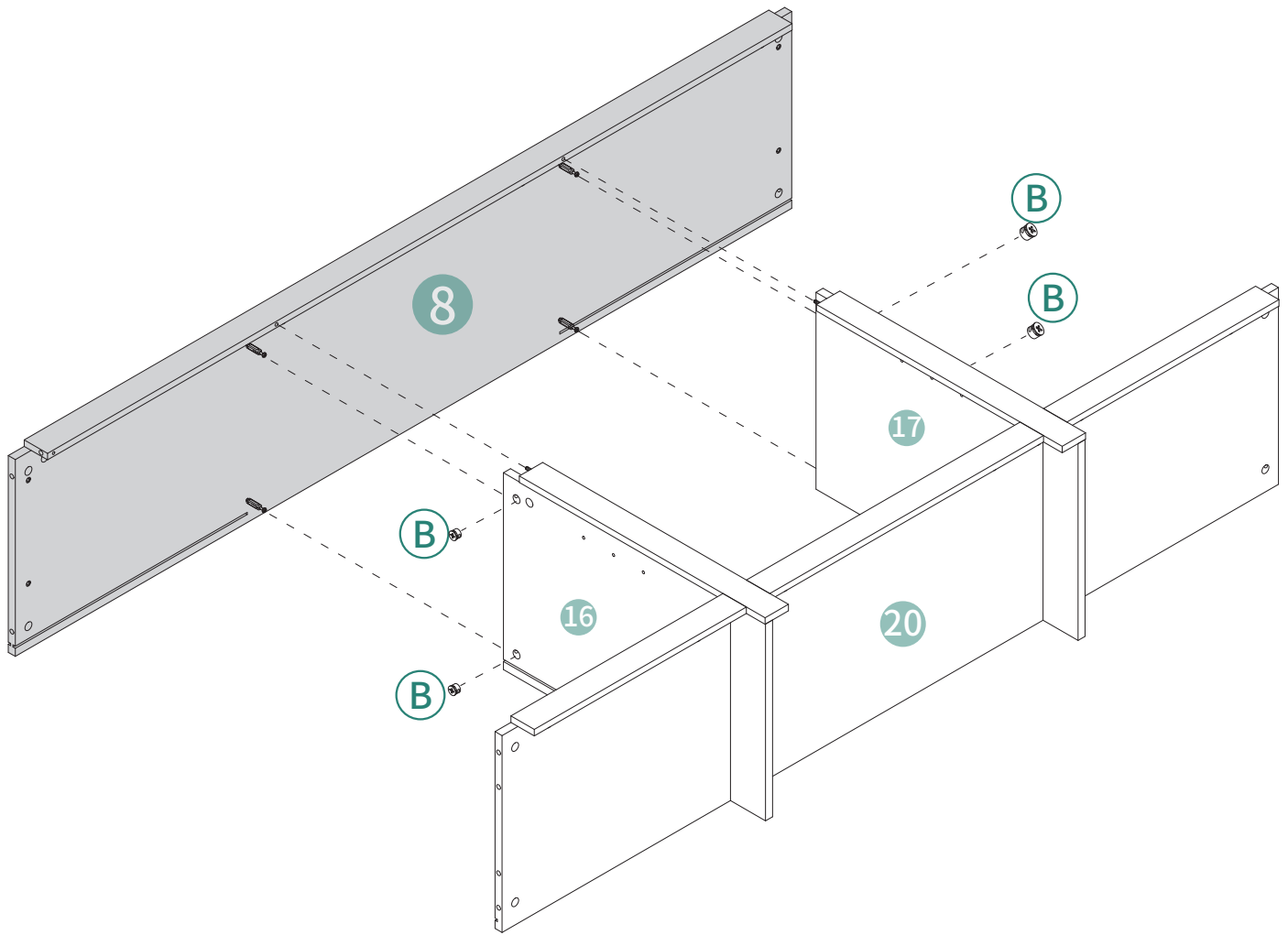
9

-  ⑥ 1pc
 -  ⑦ 1pc
 -  ⑪ 1pc
 -  ① A 4pcs
 -  ② B 4pcs
 -  ③ C 3pcs
 -  ④ E 4pcs
- ST4x38mm

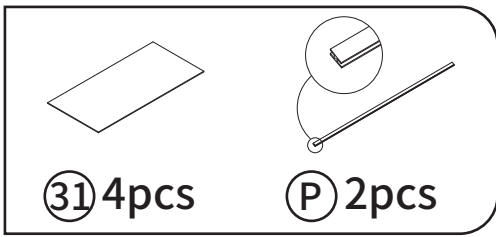


10

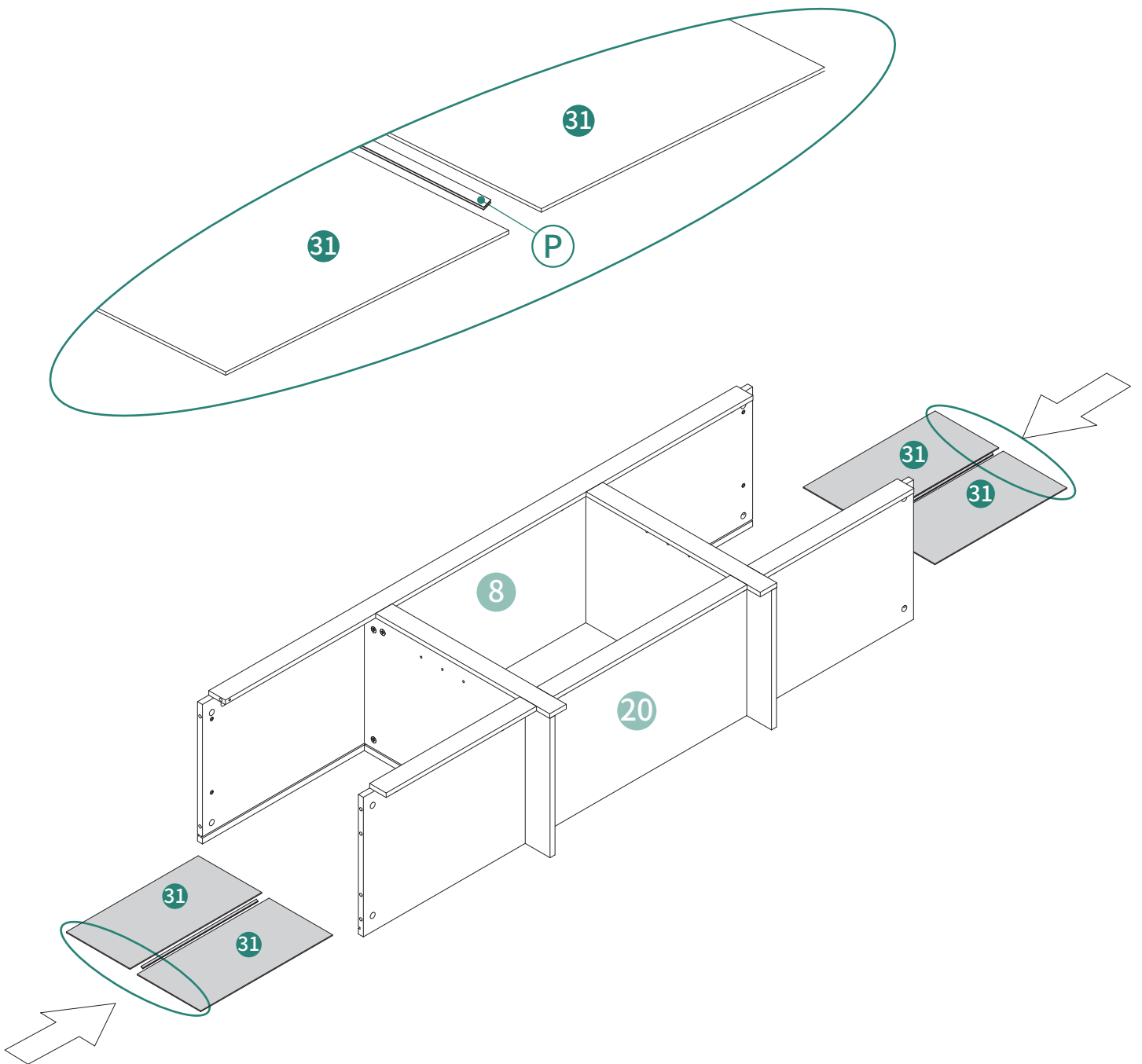

Ⓑ 4pcs



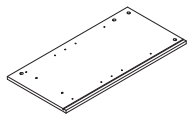
11



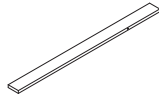
③1 4pcs ①P 2pcs



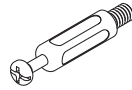
12



⑨ 1pc



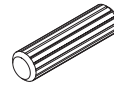
⑫ 1pc



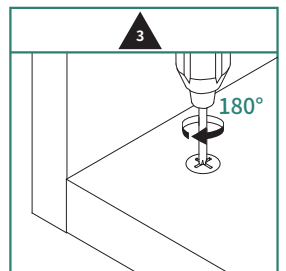
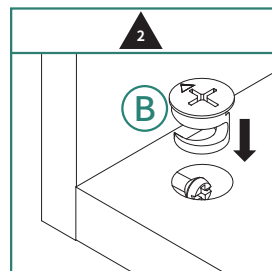
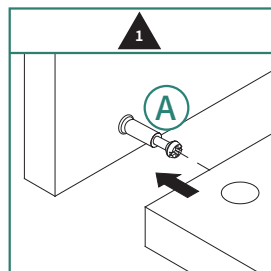
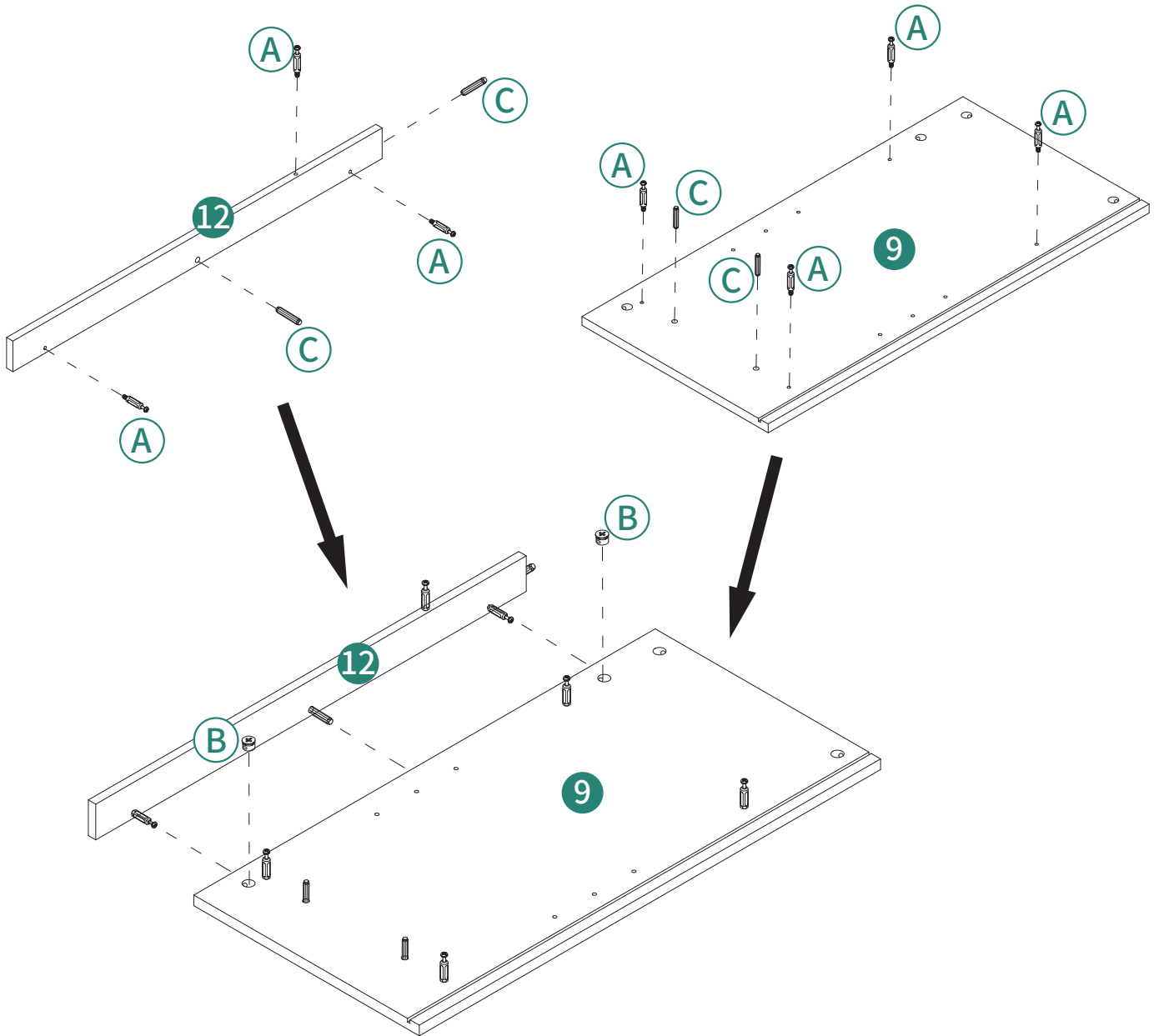
Ⓐ 7pcs



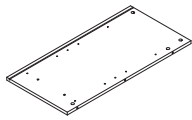
Ⓑ 2pcs



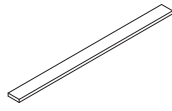
Ⓒ 4pcs



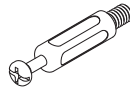
13



⑩ 1pc



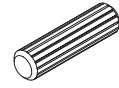
⑬ 1pc



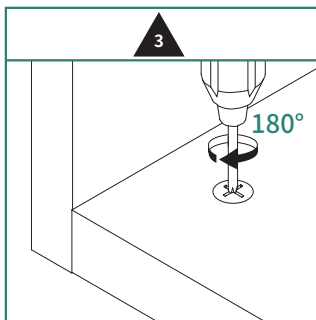
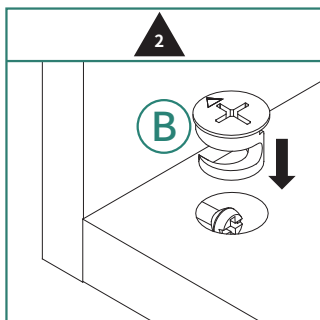
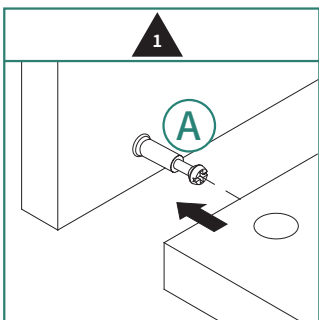
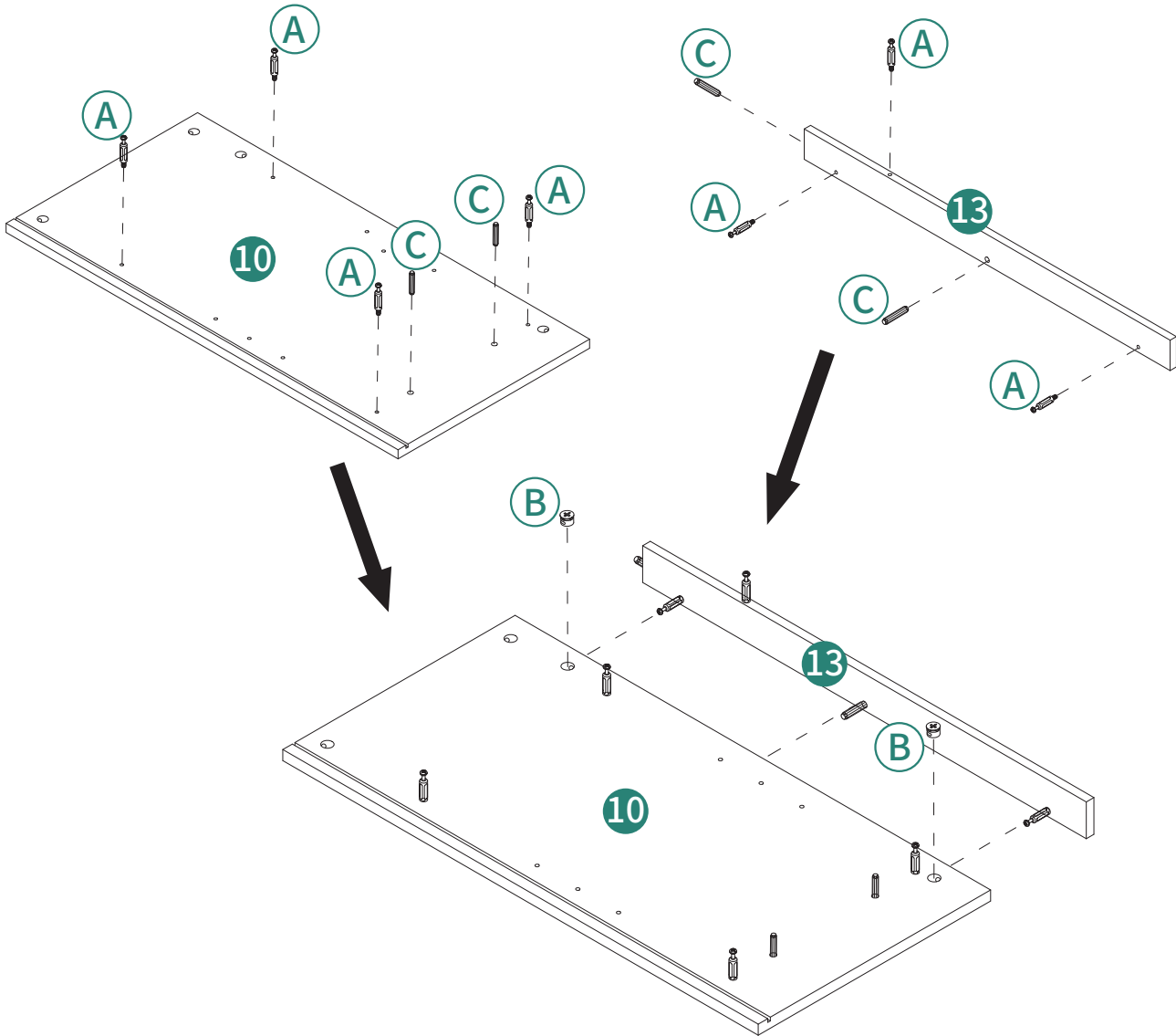
Ⓐ 7pcs



Ⓑ 2pcs



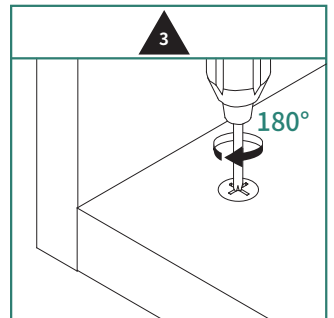
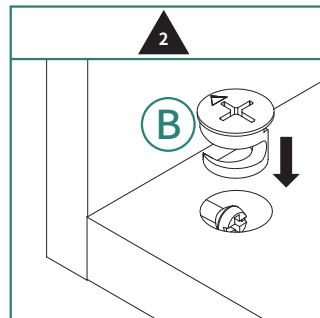
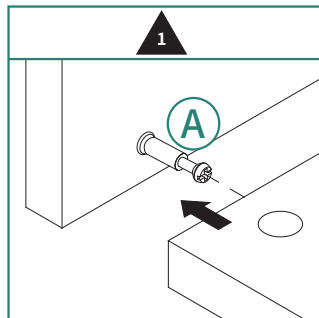
Ⓒ 4pcs



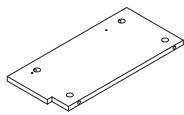
14



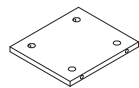
(B) 10pcs



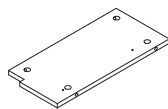
15



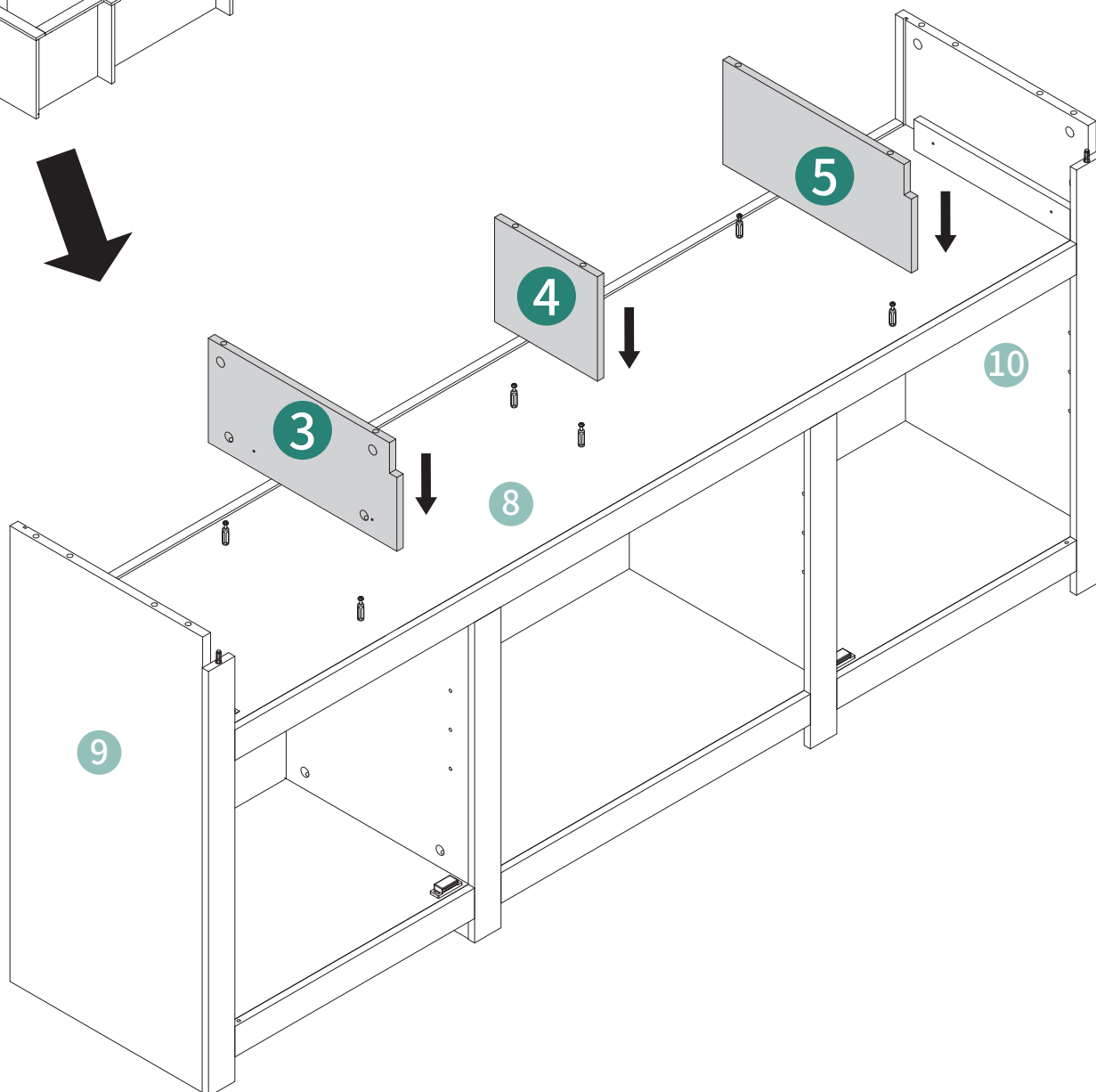
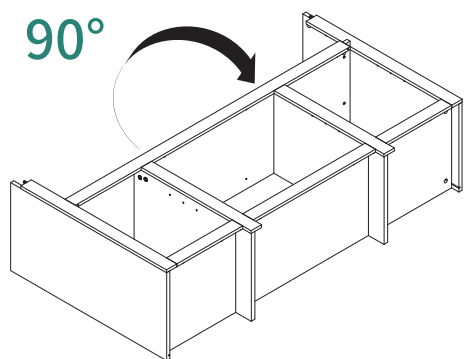
③ 1pc



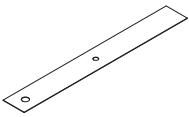
④ 1pc



⑤ 1pc



16



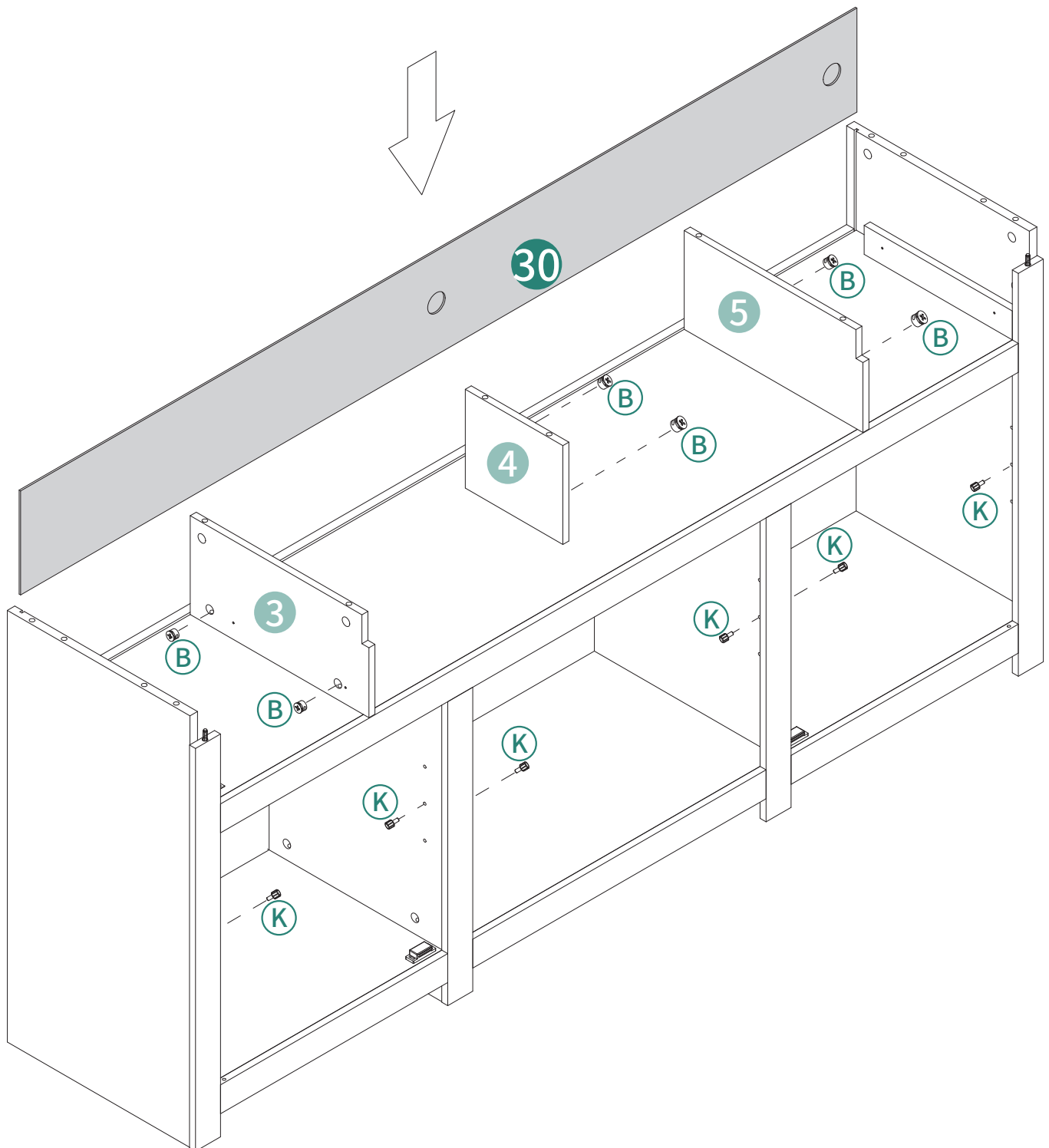
③0 1pc



Ⓑ 6pcs

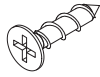


Ⓚ 12pcs



17

ST3.5x12mm



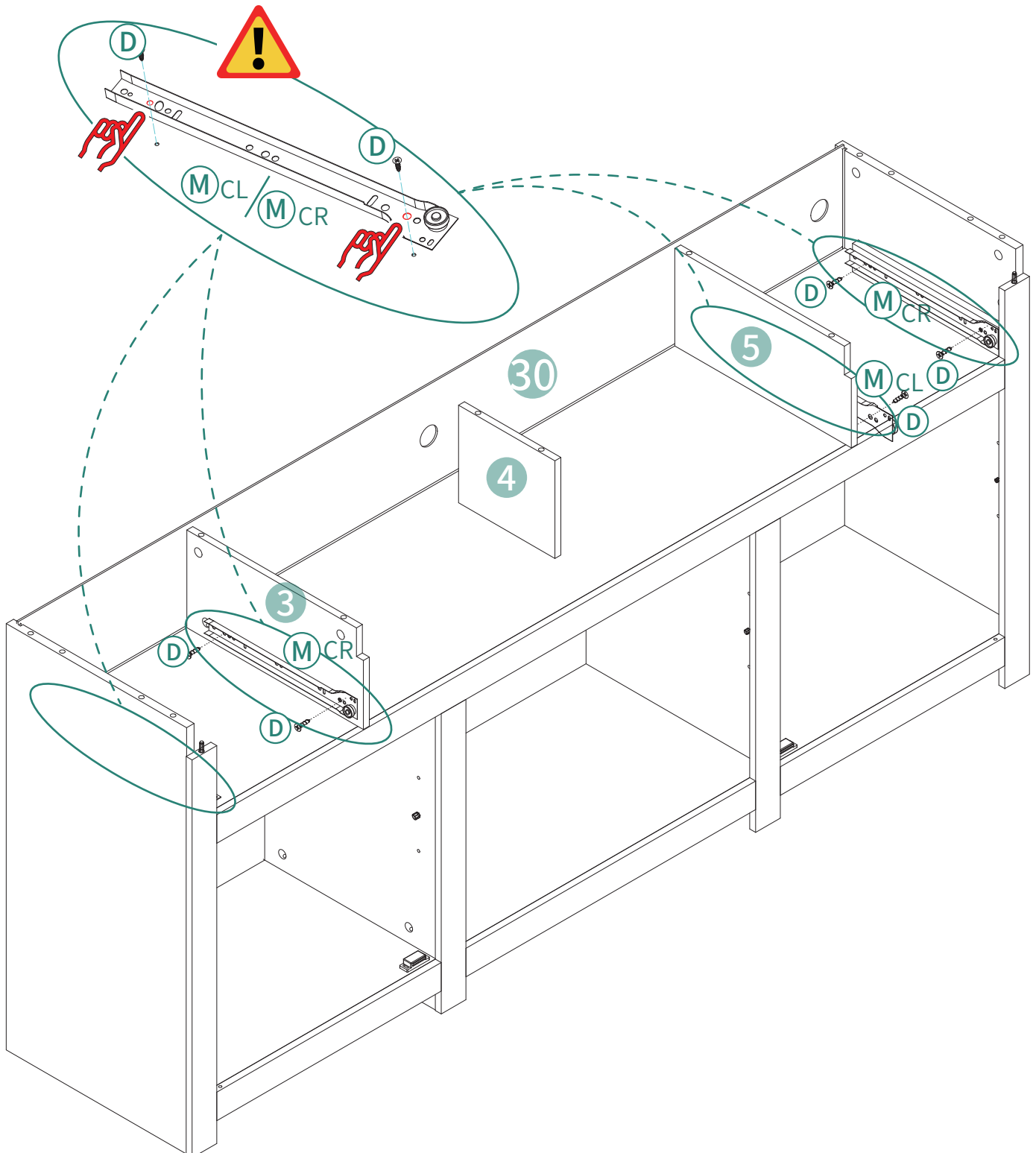
(D) 8pcs

CL



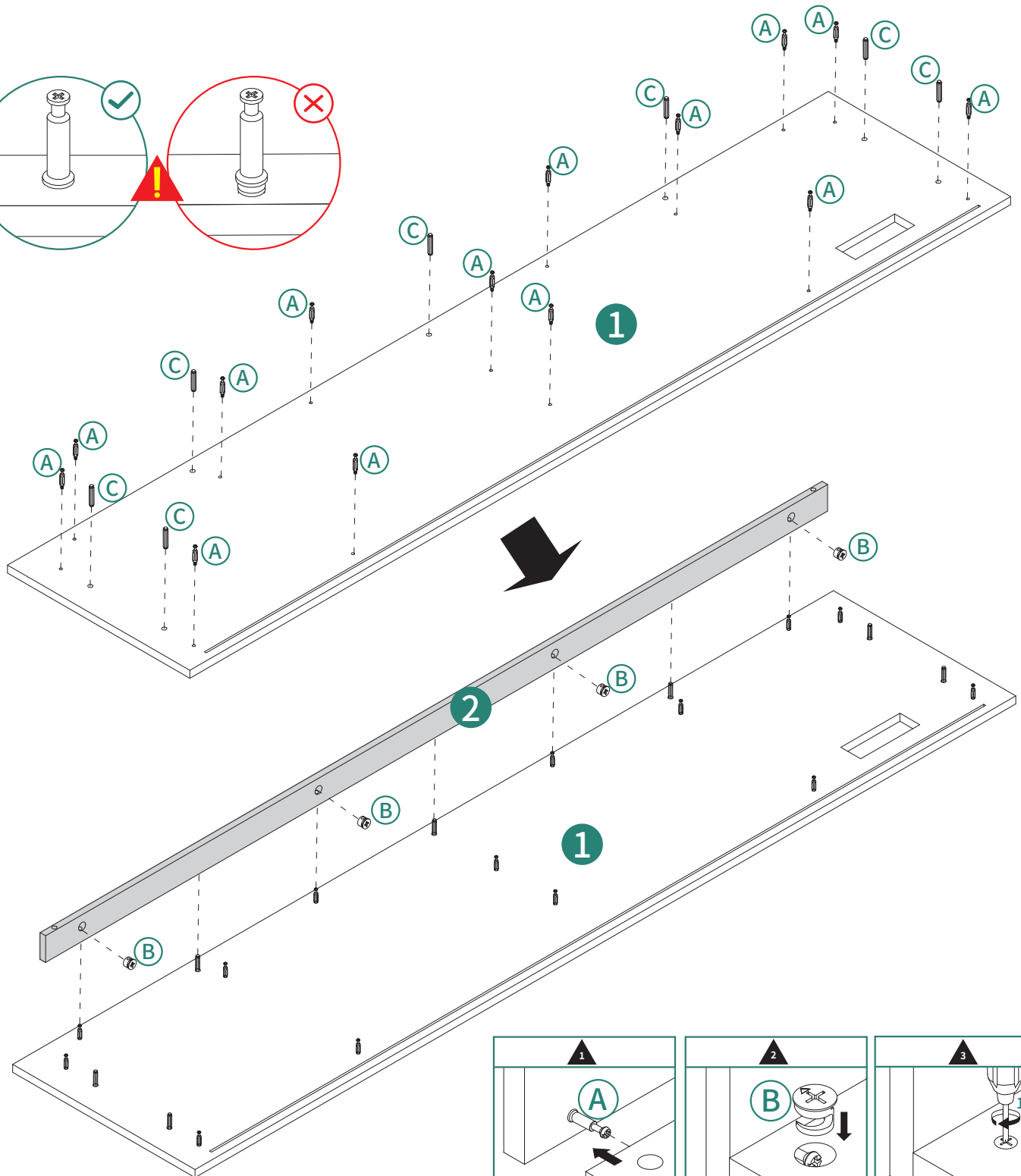
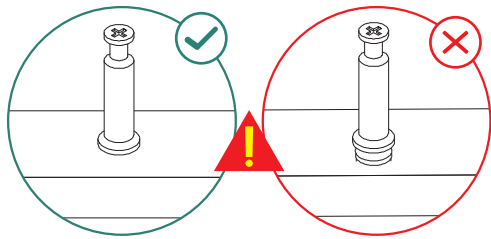
CR

(M) 2pcs



18

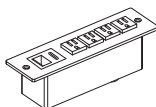
-  ① 1pc
-  ② 1pc
-  (A) 14pcs
-  (B) 4pcs
-  (C) 7pcs



19



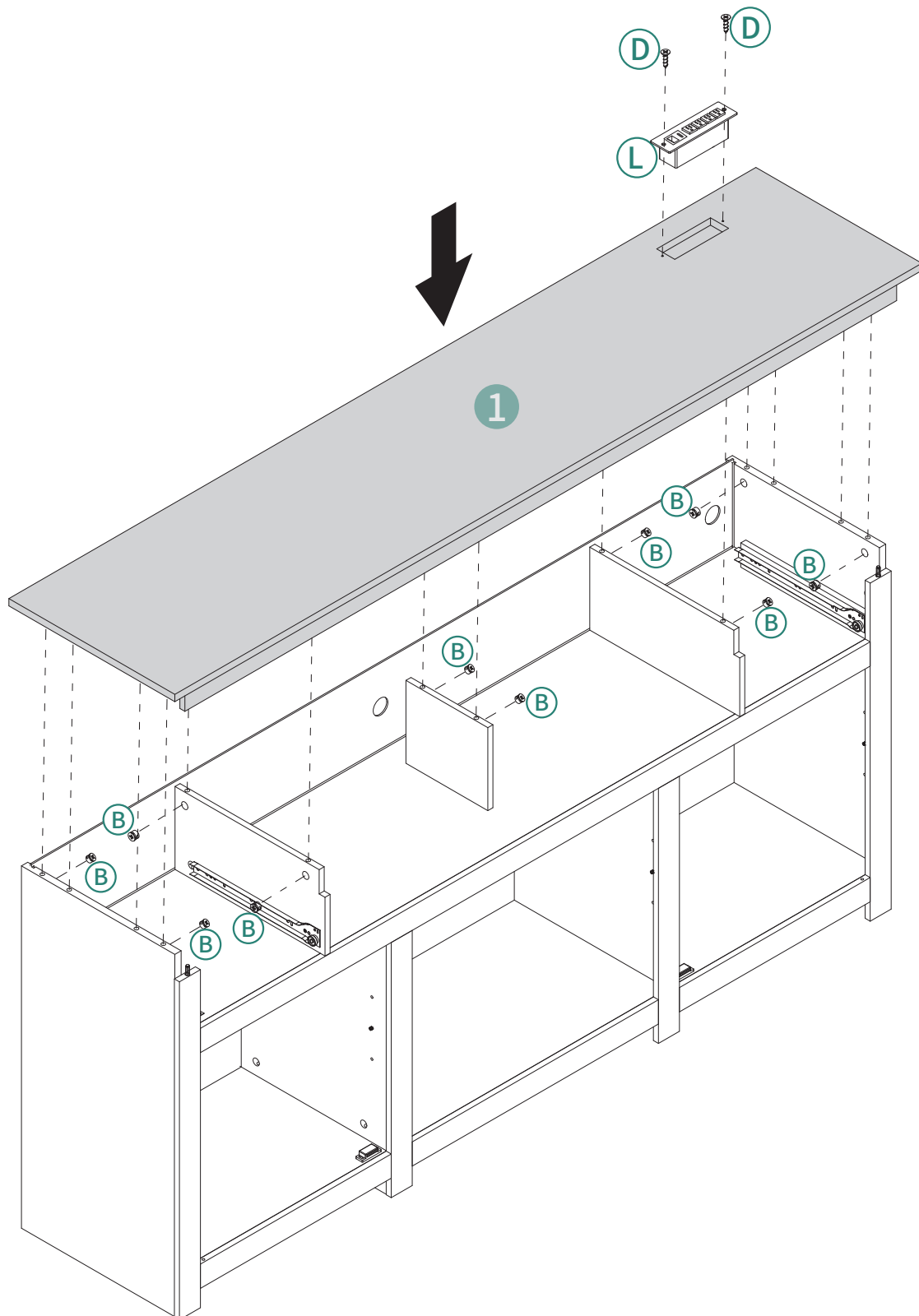
ST3.5x12mm



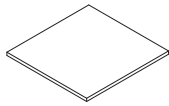
(B) 10 pcs

(D) 2 pcs

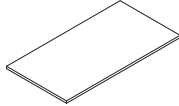
(L) 1 pc



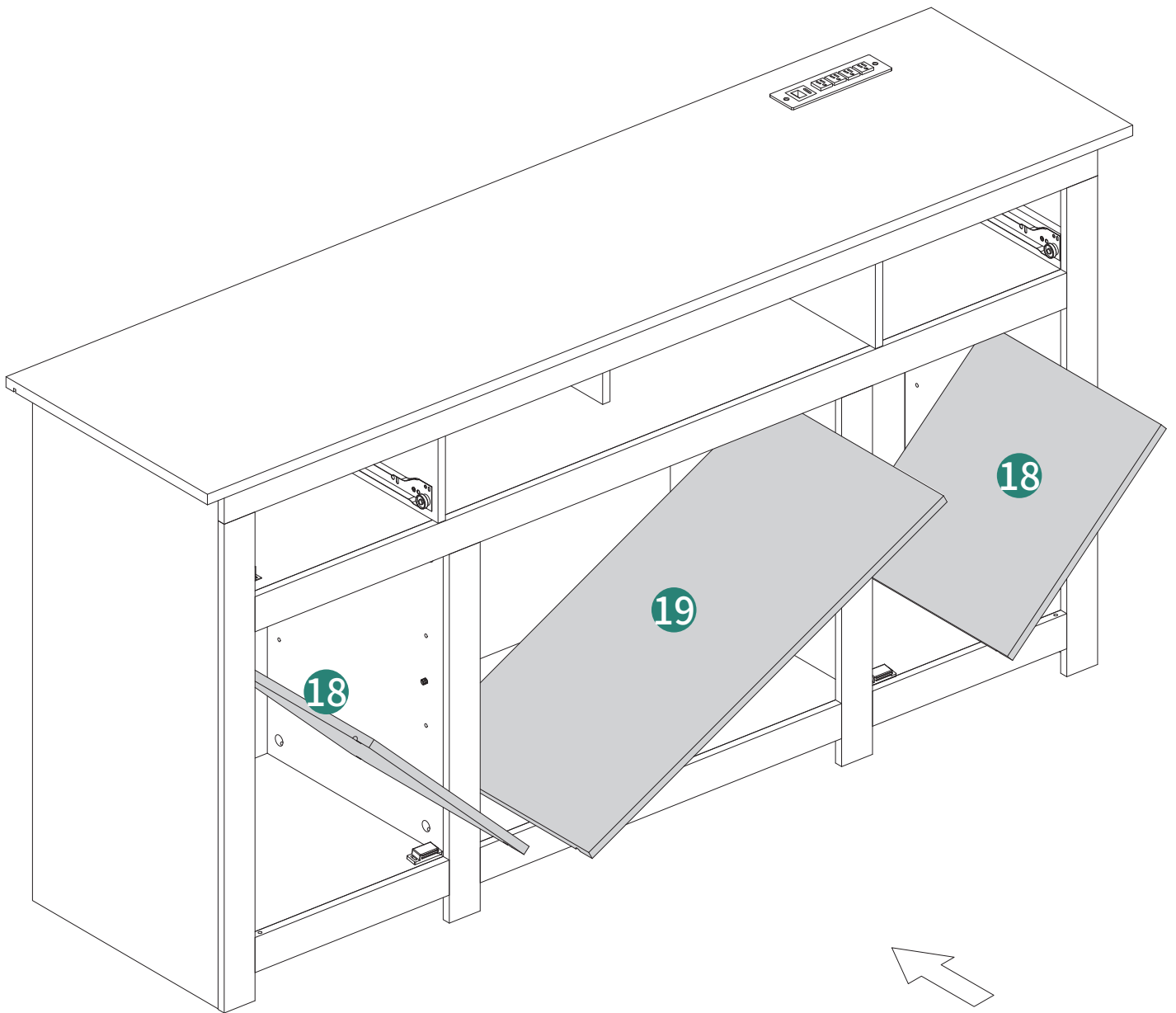
20



⑱ 2pcs

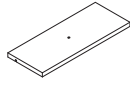


⑲ 1pc

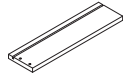


21

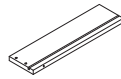
X2



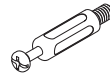
25 2pcs



26 2pcs



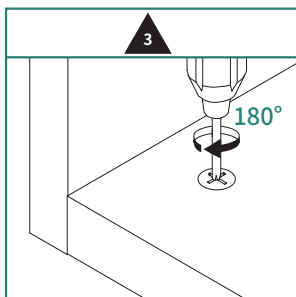
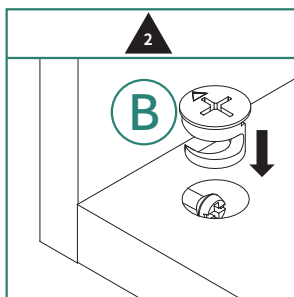
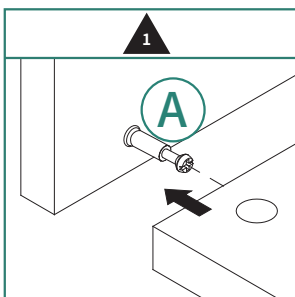
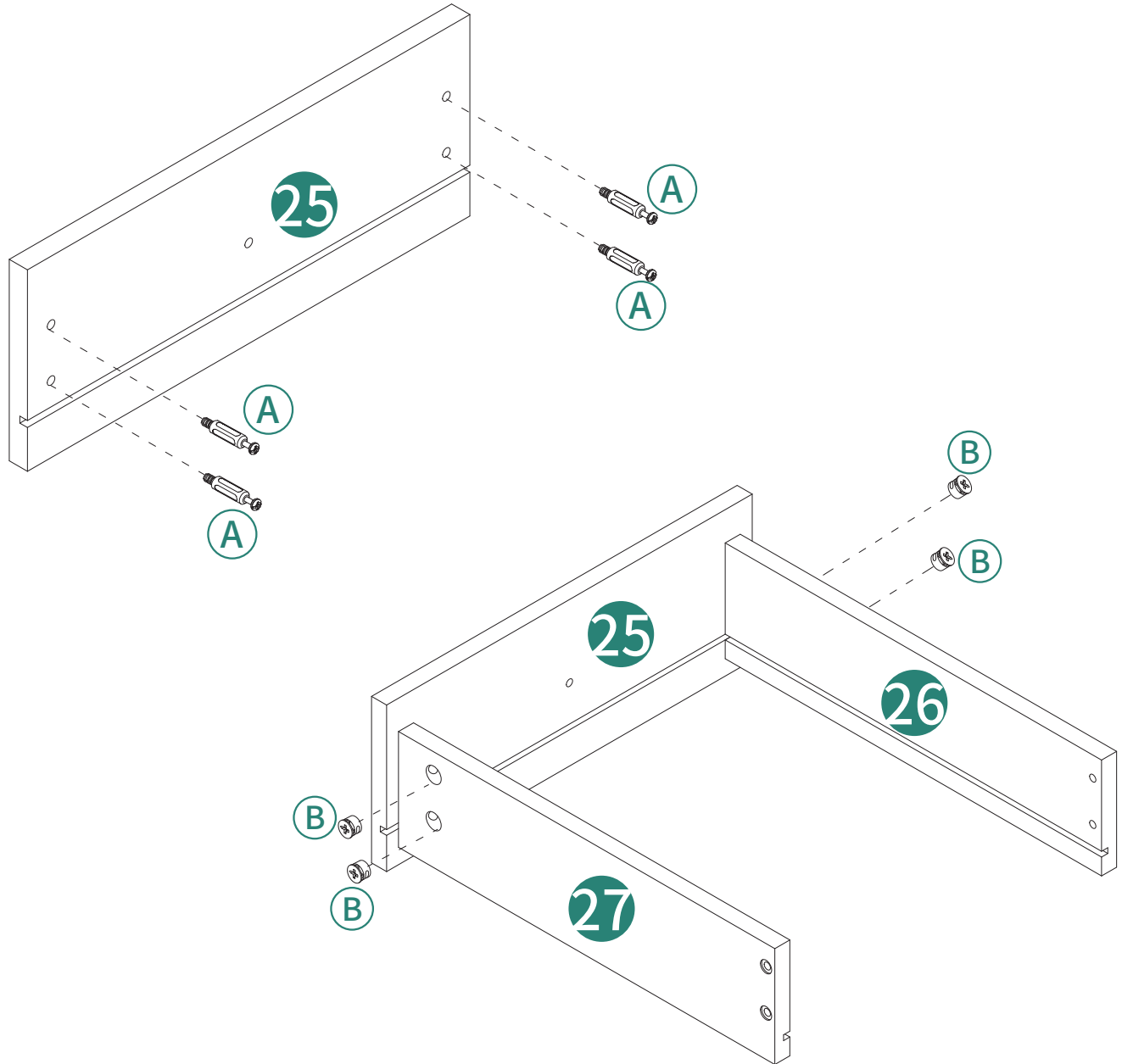
27 2pcs



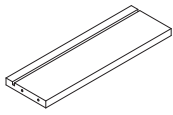
A 8pcs



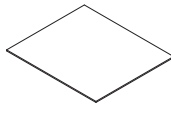
B 8pcs



22
X2



②8 2pcs

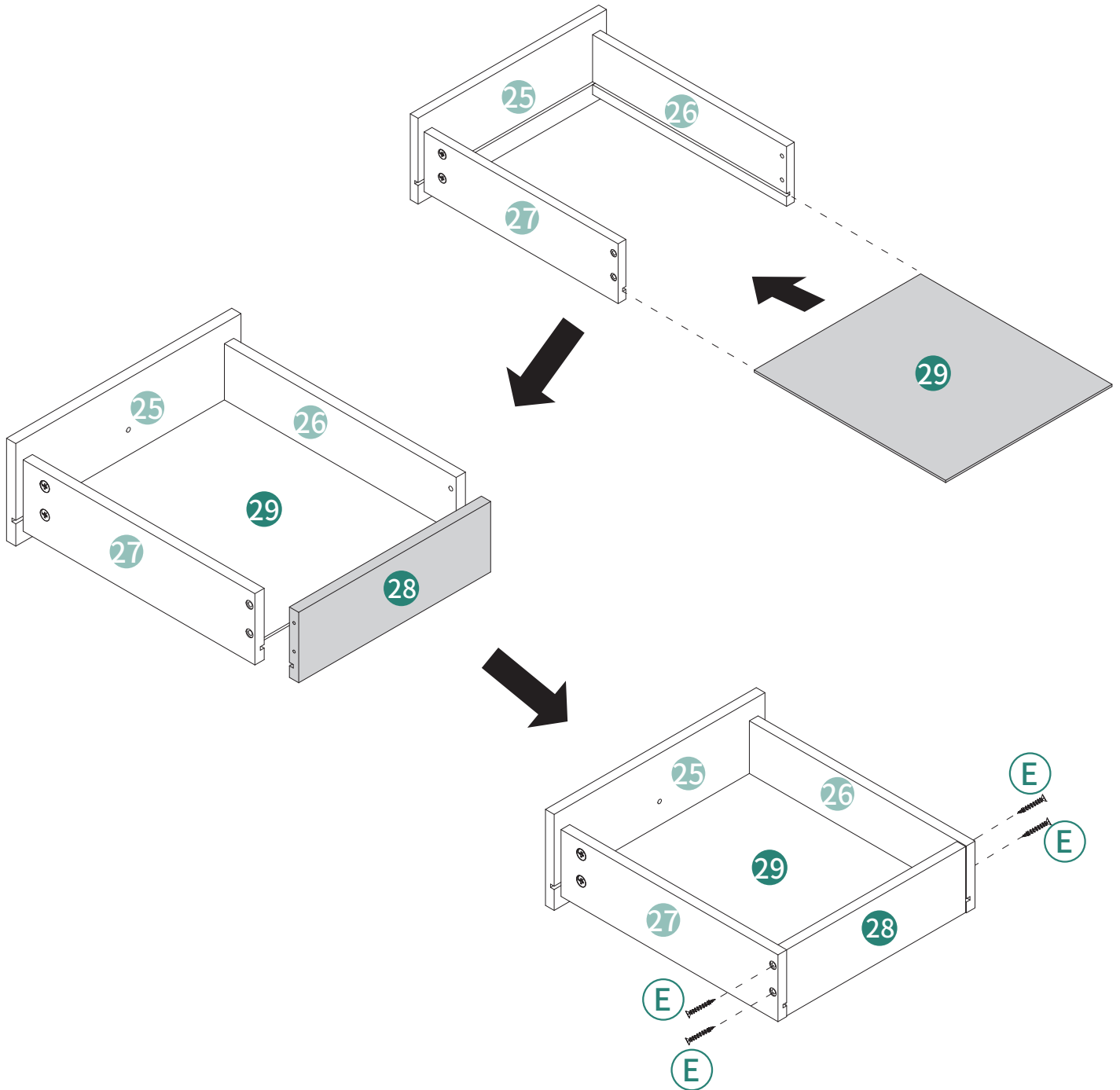


②9 2pcs

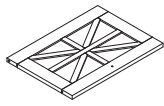
ST4x38mm



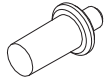
ⓔ 8pcs



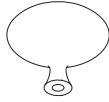
24



③2 1pc



①F 2pcs



①G1 1pc

M4x18mm



①G2 1pc

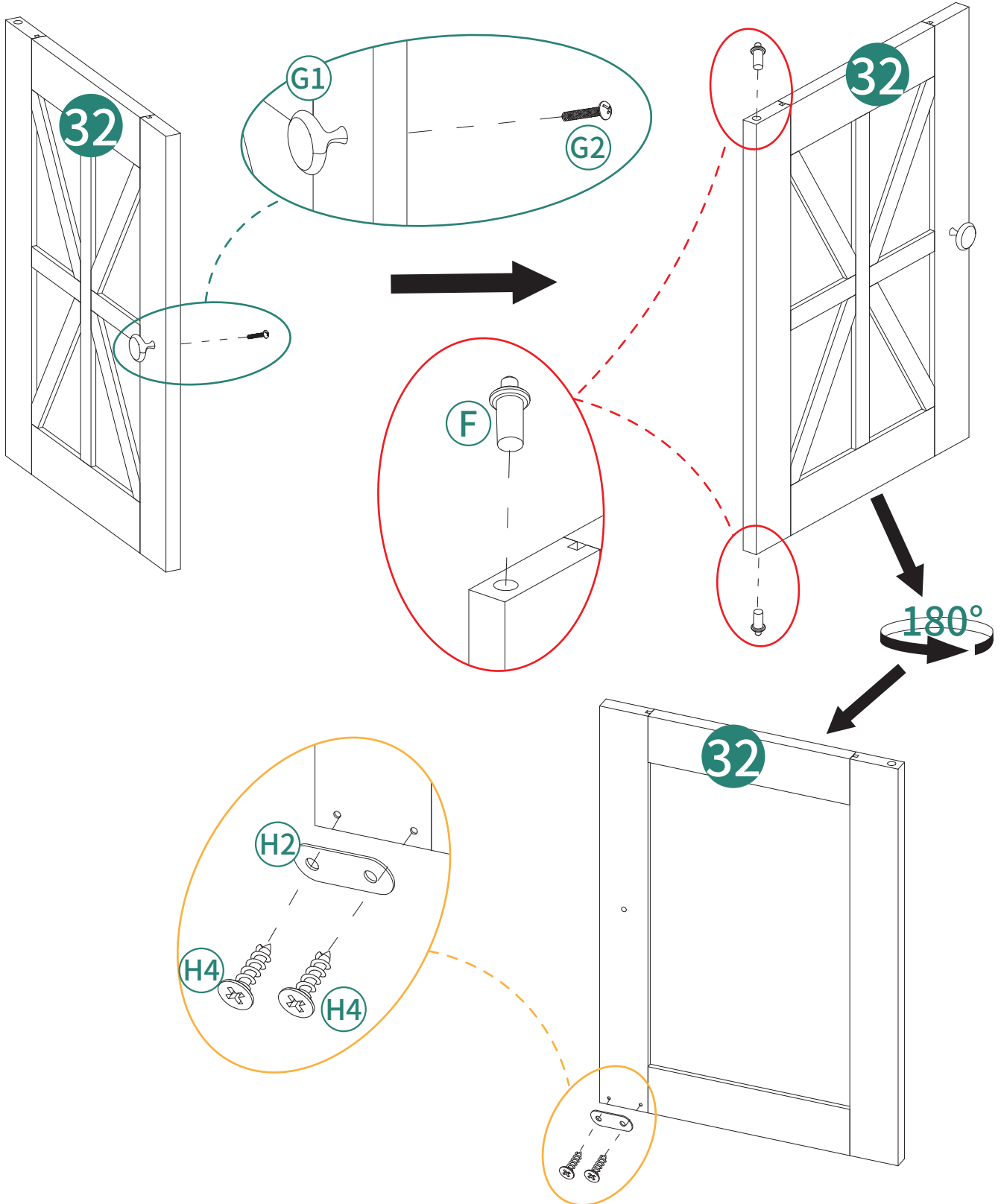


①H2 1pc

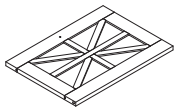
ST3.5x10mm



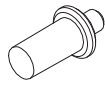
①H4 2pcs



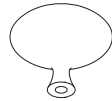
25



33 1pc



F 2pcs



G1 1pc

M4x18mm



G2 1pc

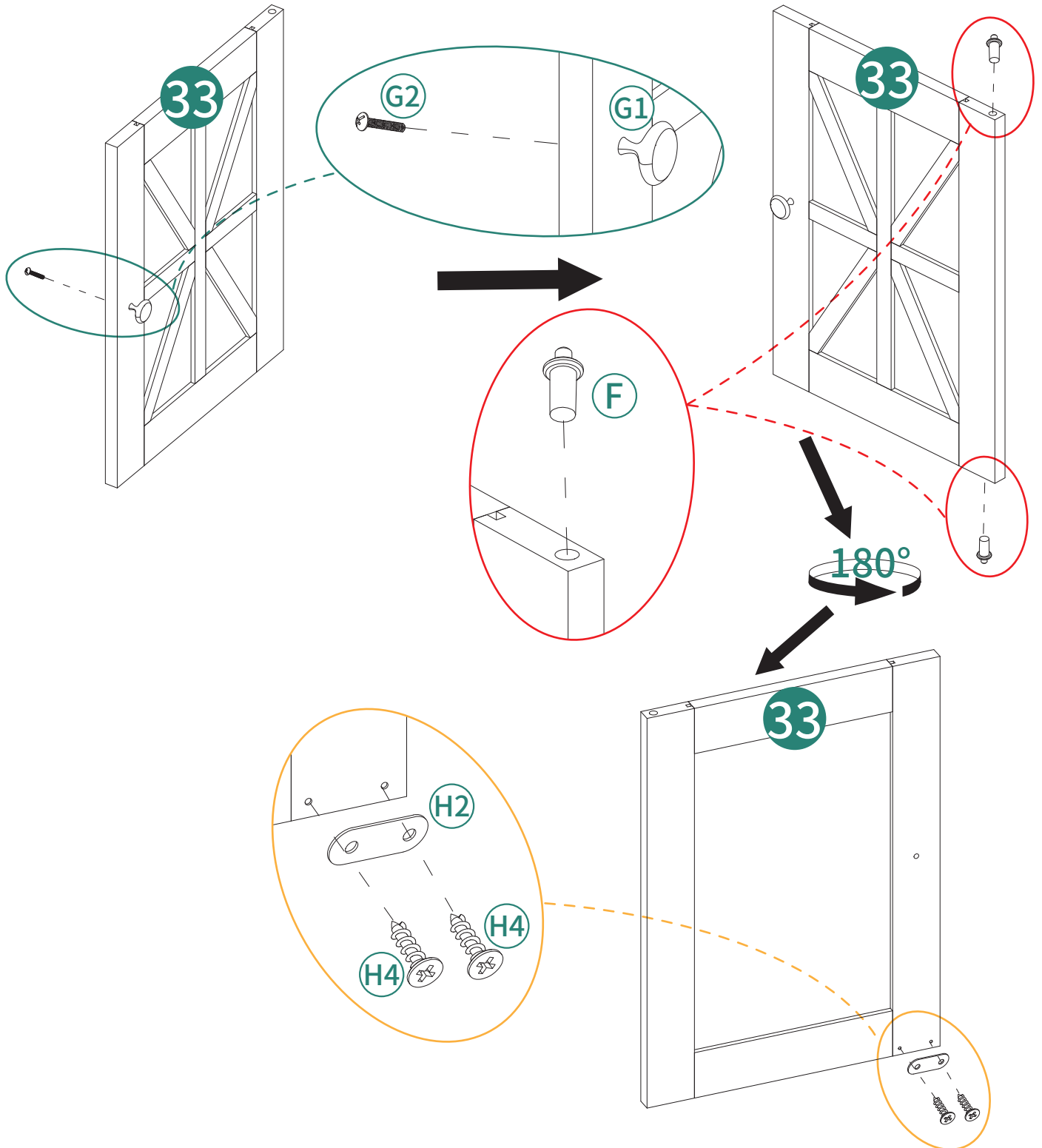


H2 1pc

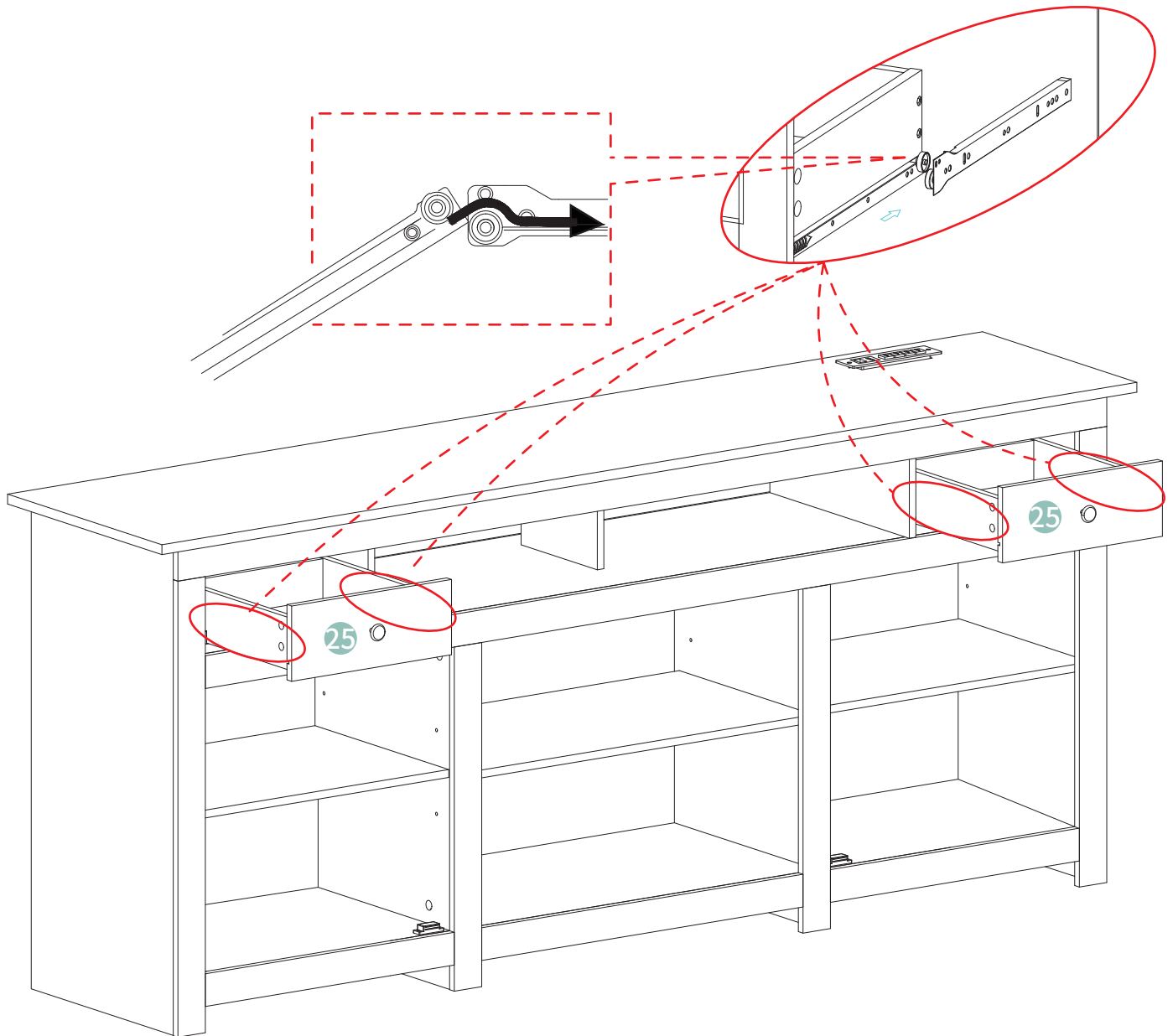
ST3.5x10mm



H4 2pcs

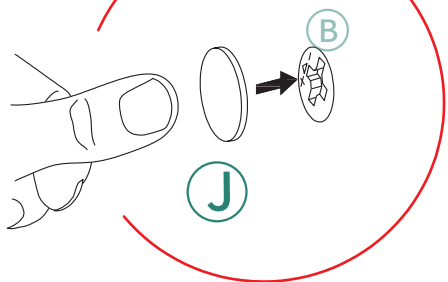
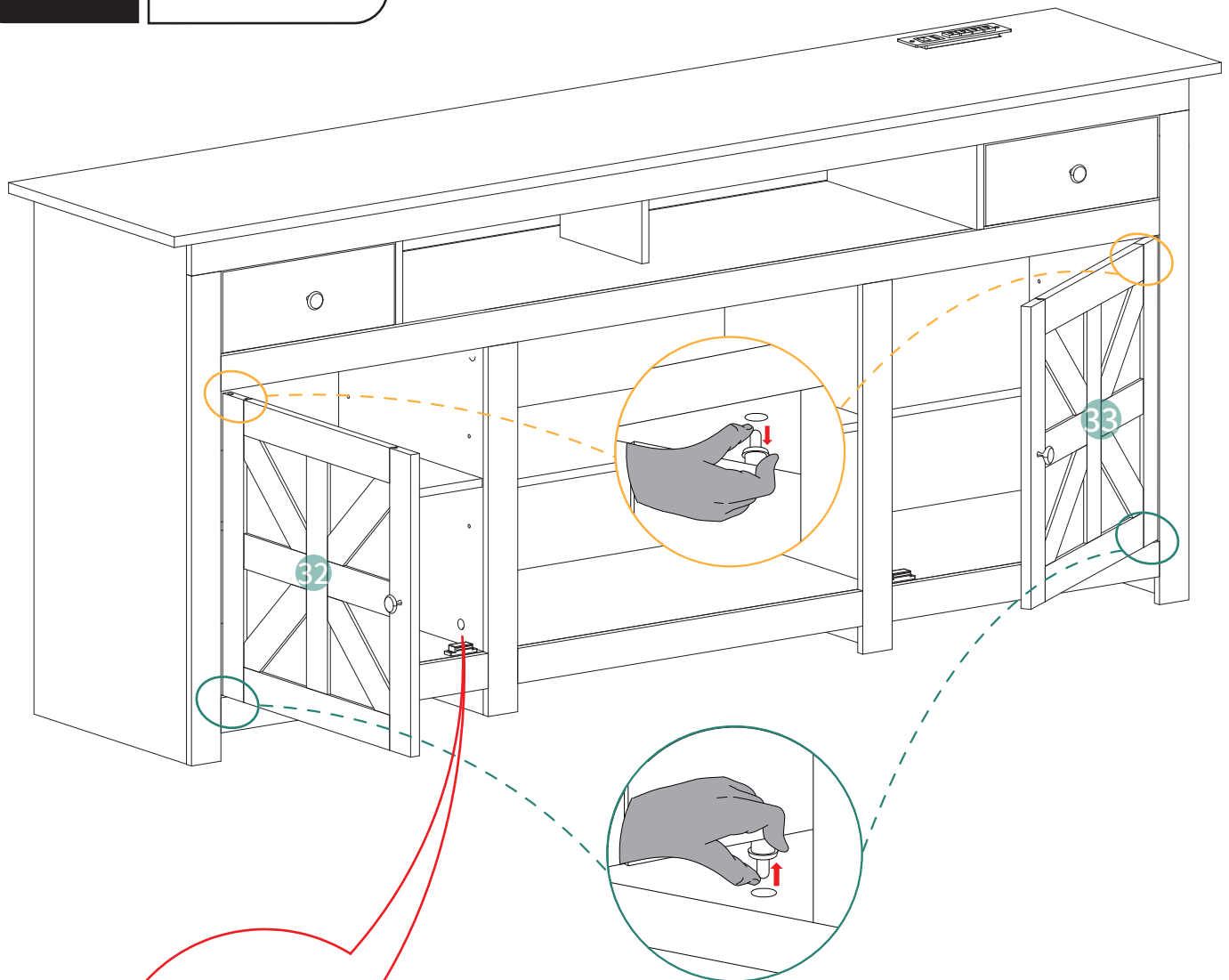


26



27

ⓐ 67pcs



In order to make the product more beautiful, please paste hardware J on the exposed holes

Um das Produkt schöner zu gestalten, bitte Hardware J auf das freiliegende Loch kleben.

Pour rendre le produit plus beau, veuillez coller la pièce J sur le trou exposé.

Per rendere il prodotto più bello, si prega di incollare l'hardware J sul foro esposto.

Para hacer que el producto sea más hermoso, por favor pegue el hardware J en el agujero expuesto.

28

ST3.5x10mm



Ⓚ 6pcs

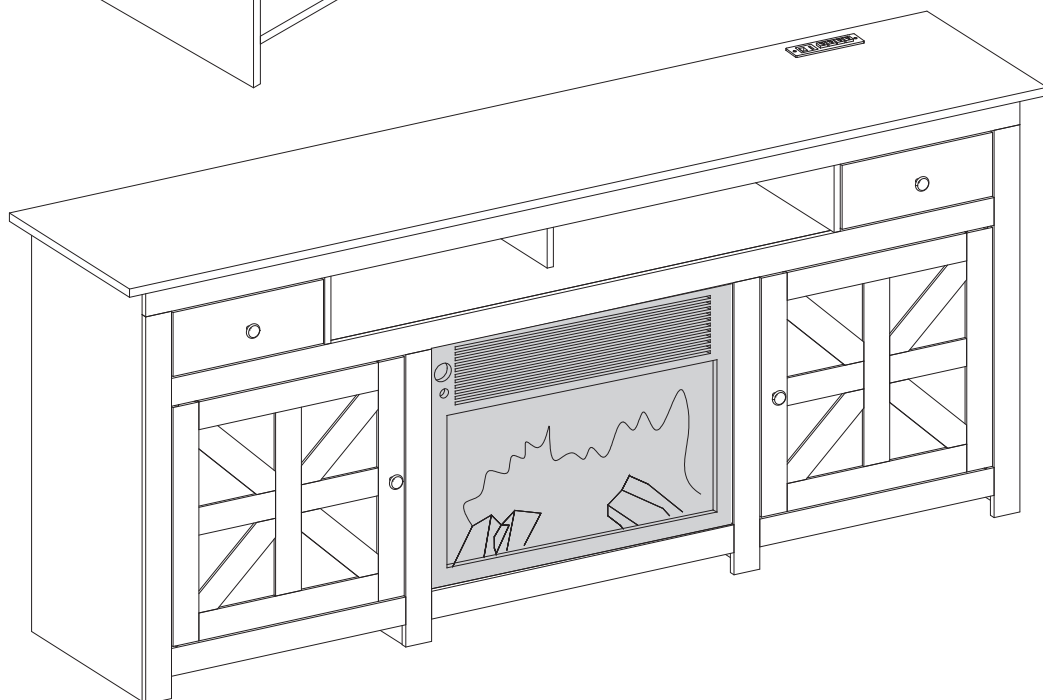
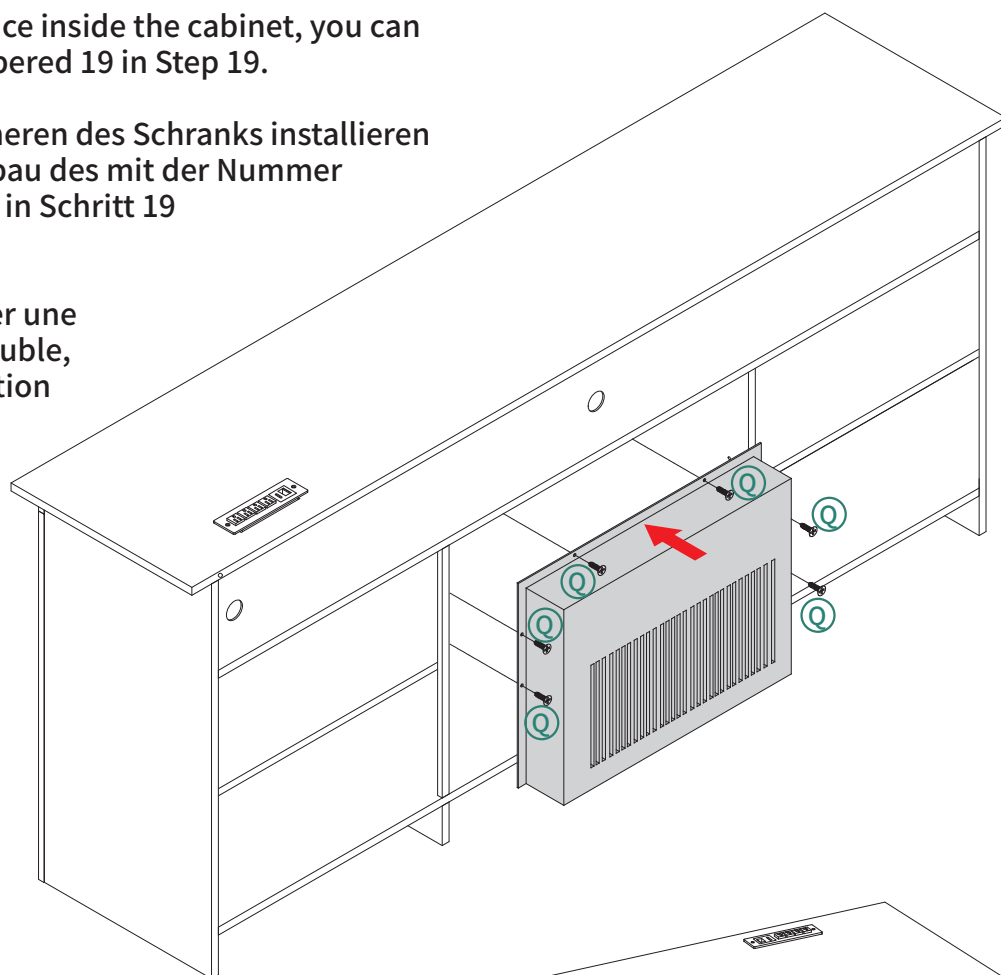
If you need to install a fireplace inside the cabinet, you can skip installing the shelf numbered 19 in Step 19.

Wenn Sie einen Kamin im Inneren des Schrankes installieren müssen, können Sie den Einbau des mit der Nummer 19 gekennzeichneten Regals in Schritt 19 überspringen."

Si vous avez besoin d'installer une cheminée à l'intérieur du meuble, vous pouvez sauter l'installation de l'étagère numérotée 19 à l'étape 19."

Se è necessario installare un camino all'interno del mobile, è possibile saltare l'installazione del ripiano numero 19 al passaggio 19."

Si necesita instalar una chimenea dentro del armario, puede omitir la instalación del estante número 19 en el Paso 19."

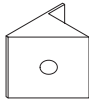


29

ST3.5x12mm

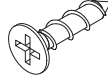


ⓓ 2pcs



Ⓢ1 14pcs

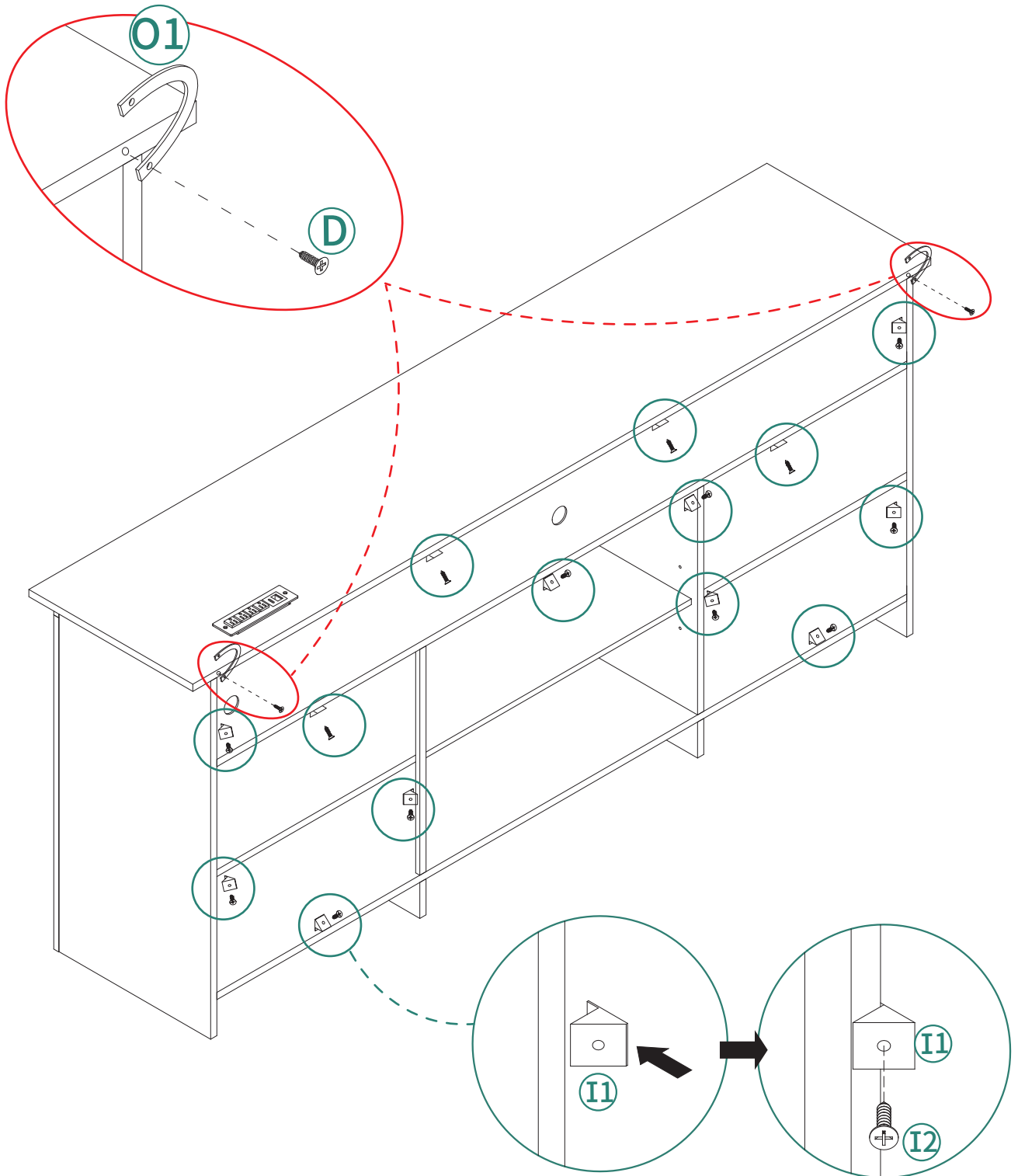
ST3x12mm



Ⓢ2 14pcs

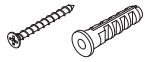


Ⓢ0 2pcs

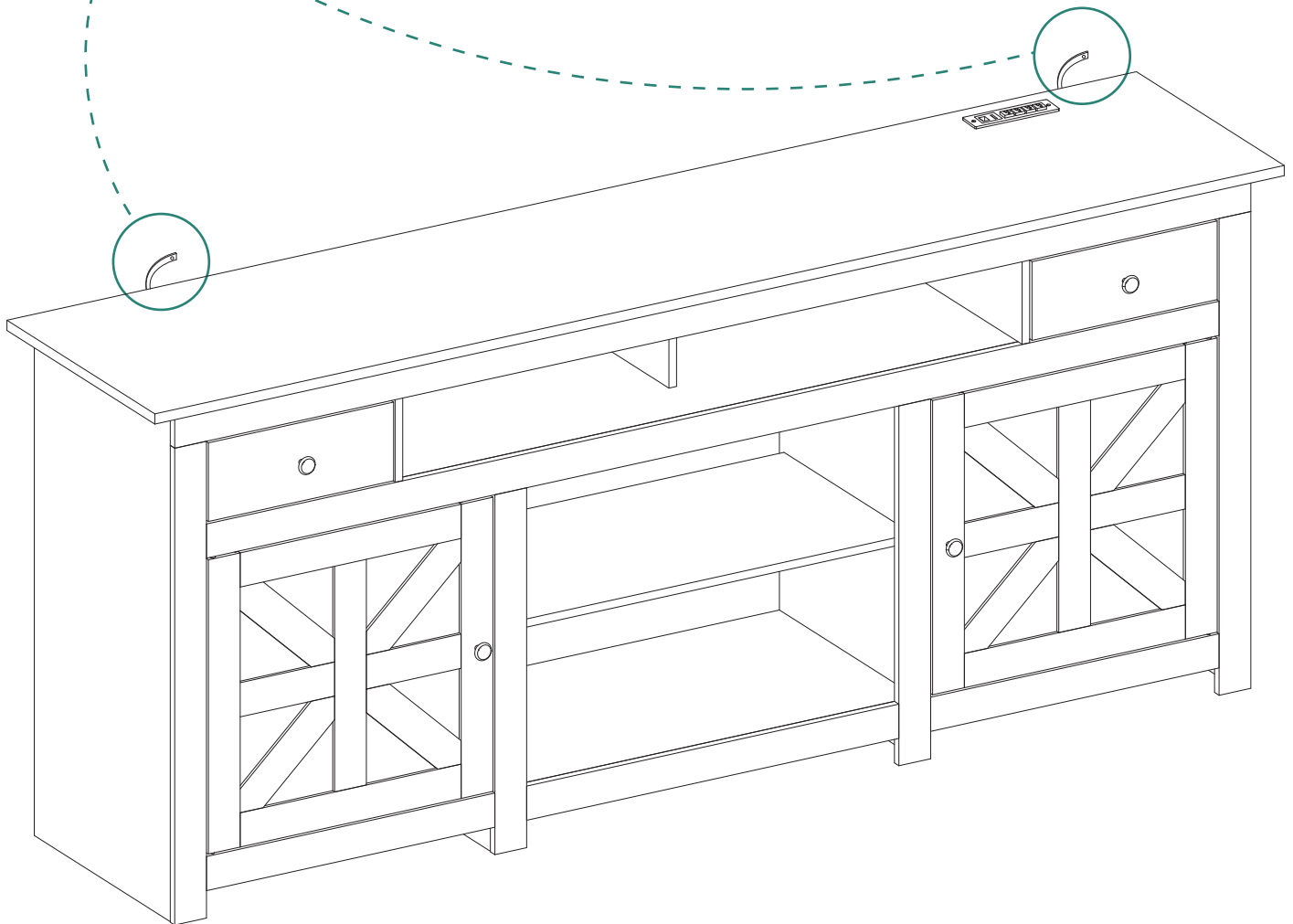
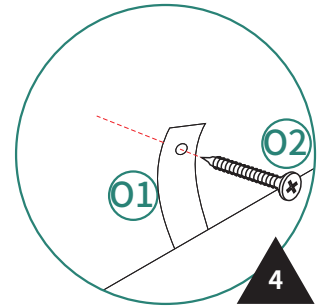
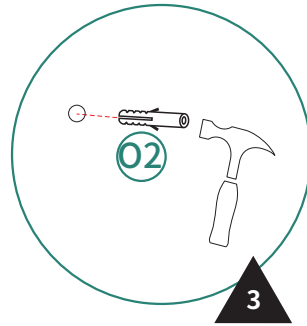
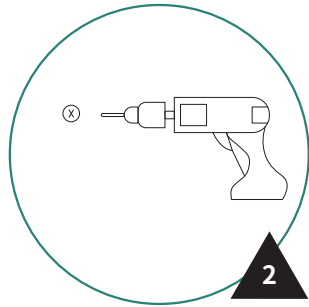
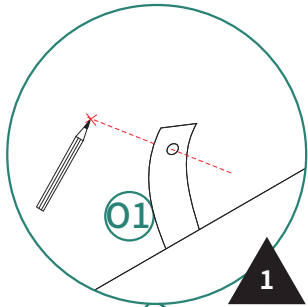


30

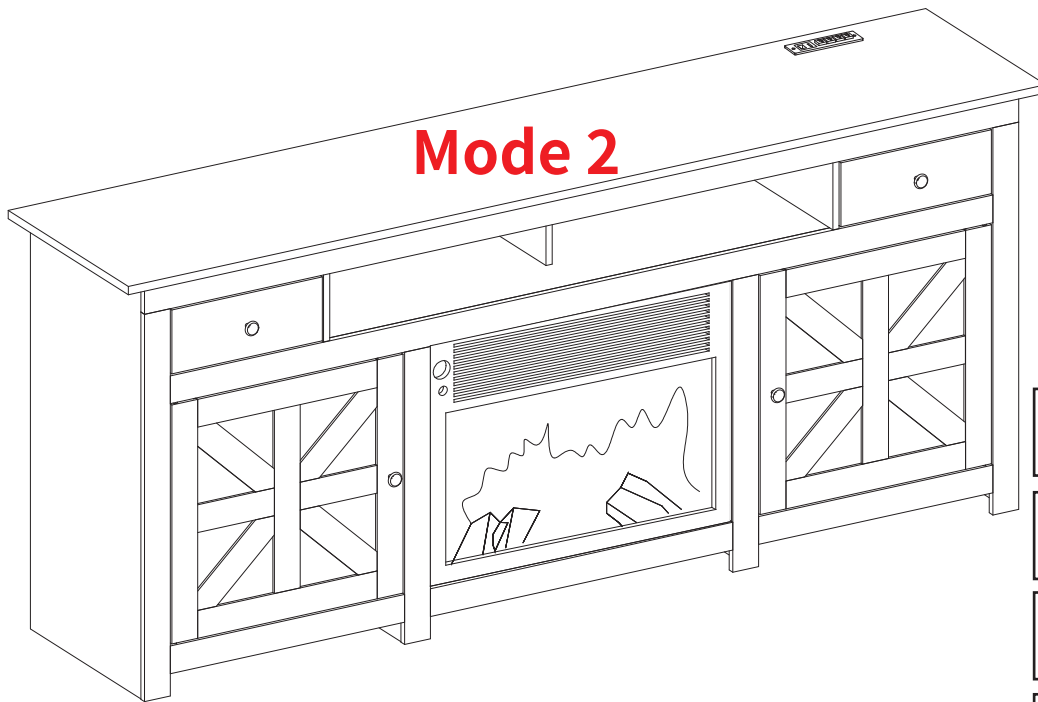
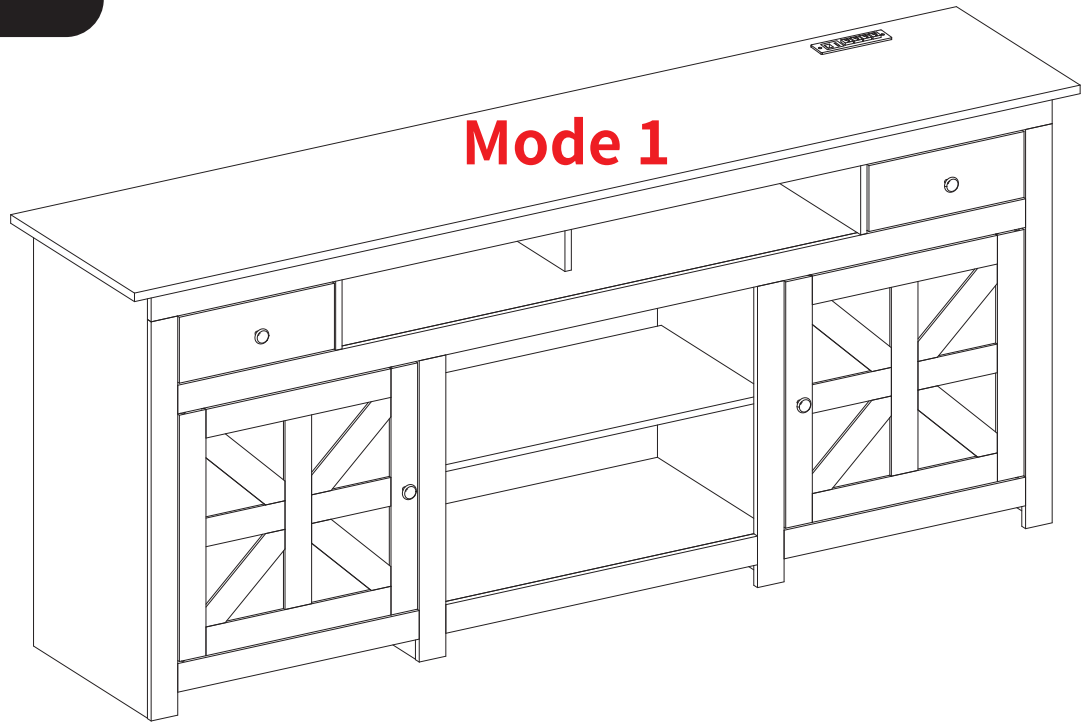
ST4x32mm



02 2pcs



31



Installation Completed

Installation abgeschlossen

Installation complétée

Installazione completata

Instalación completada

HELP CENTER



Inquiry



Assembly issue



Missing parts

If you encounter any difficulties during assembly, please contact us.

Wenn Sie während der Montage auf Schwierigkeiten stoßen, kontaktieren Sie uns bitte.

Si vous rencontrez des difficultés lors du montage, veuillez nous contacter.

Se incontri difficoltà durante il montaggio, ti preghiamo di contattarci.

Si encuentras alguna dificultad durante el ensamblaje, por favor contáctanos.

DISCLAIMER

Manufacturer and seller expressly disclaim any and all liability for personal injury, property damage or loss, whether direct, indirect, or incidental, resulting from the incorrect attachment, improper use, inadequate maintenance, unapproved modification, or neglect of this product.

Der Hersteller und Verkäufer lehnen ausdrücklich jegliche Haftung für Personenschäden, Sachschäden oder Verluste ab, egal ob direkt, indirekt oder zufällig, die durch falsche Anbringung, unsachgemäßen Gebrauch, unzureichende Wartung, nicht genehmigte Änderungen oder Vernachlässigung dieses Produkts entstehen.

El fabricante y vendedor renuncian expresamente a toda responsabilidad por lesiones personales, daños materiales o pérdidas, ya sean directos, indirectos o incidentales, derivados de la incorrecta colocación, uso inadecuado, mantenimiento insuficiente, modificación no aprobada o negligencia de este producto.

Il produttore e il venditore declinano espressamente ogni responsabilità per lesioni personali, danni materiali o perdite, dirette, indirette o incidentali, derivanti dall'errato fissaggio, uso improprio, manutenzione inadeguata, modifica non autorizzata o negligenza di questo prodotto.

Le fabricant et le vendeur déclinent expressément toute responsabilité en cas de blessures corporelles, de dommages matériels ou de pertes, qu'ils soient directs, indirects ou accessoires, résultant de la fixation incorrecte, de l'utilisation inappropriée, de l'entretien insuffisant, de la modification non approuvée ou de la négligence de ce produit.