

# Installation & Assembly

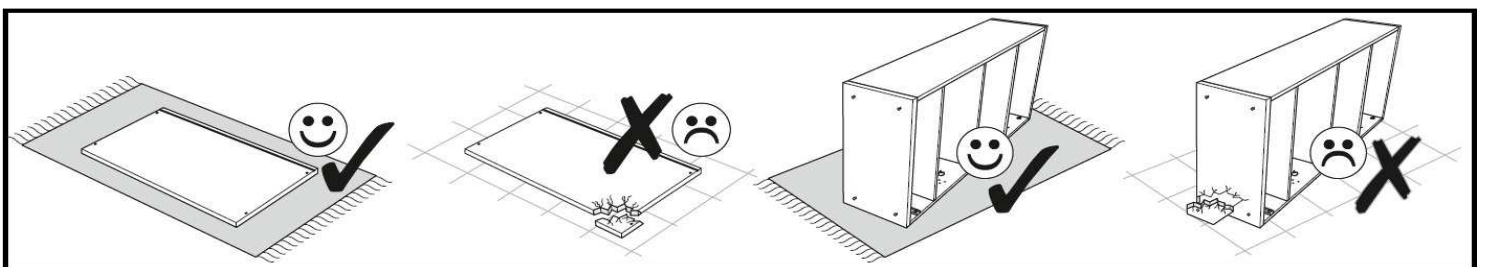
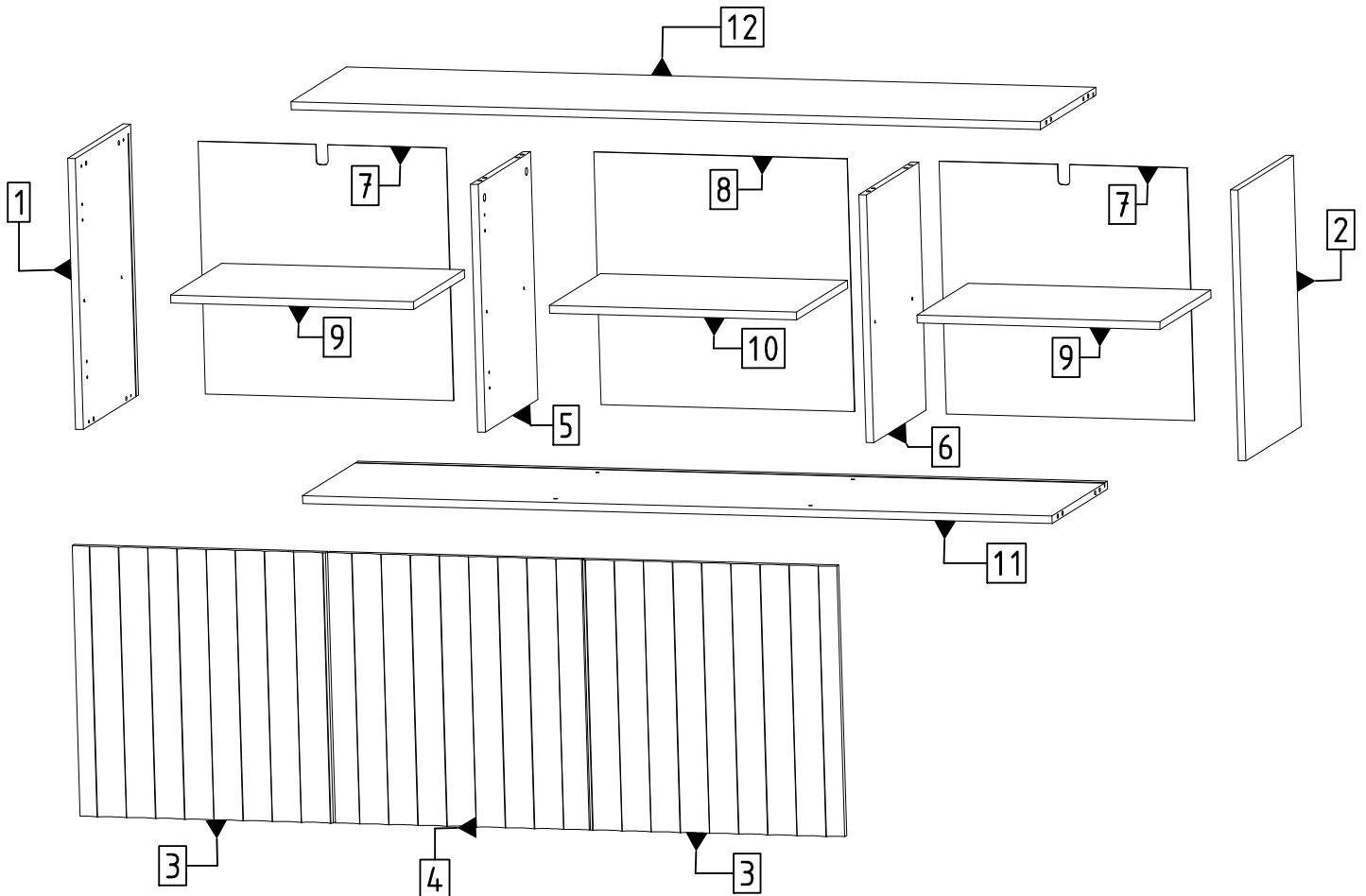
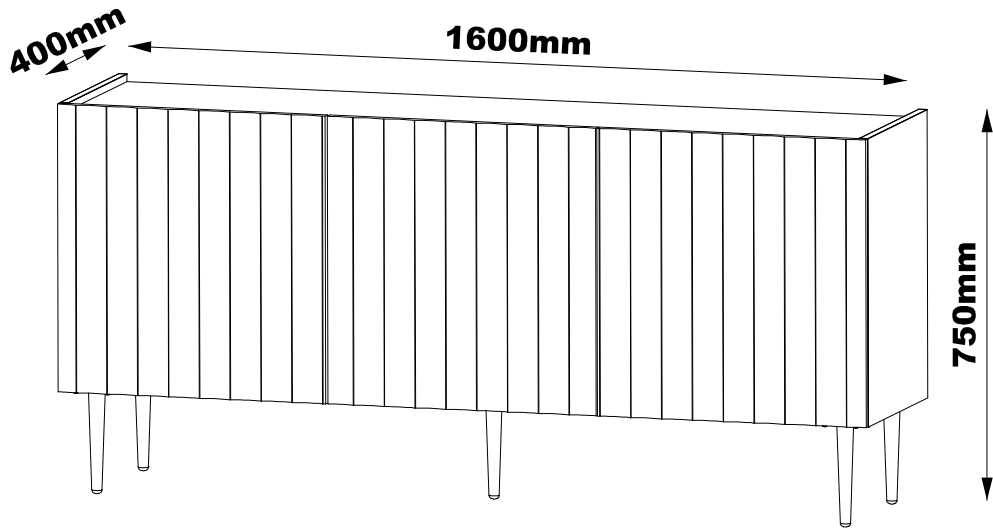
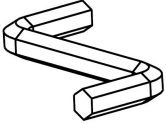
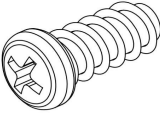
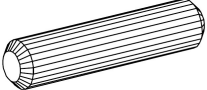
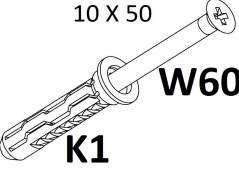

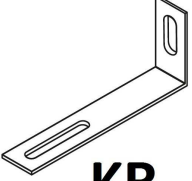


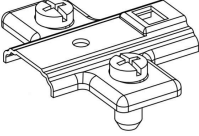
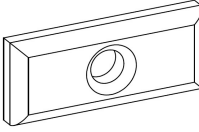
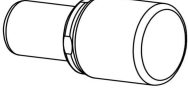
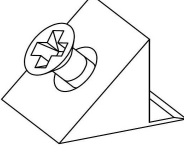
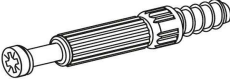
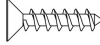
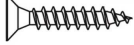
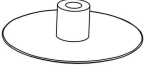
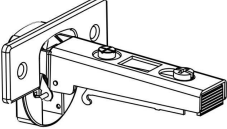
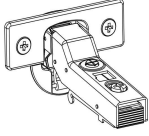
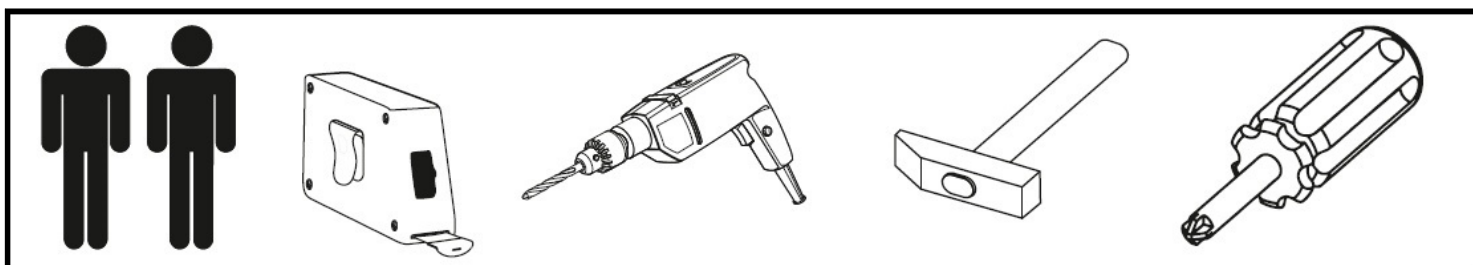
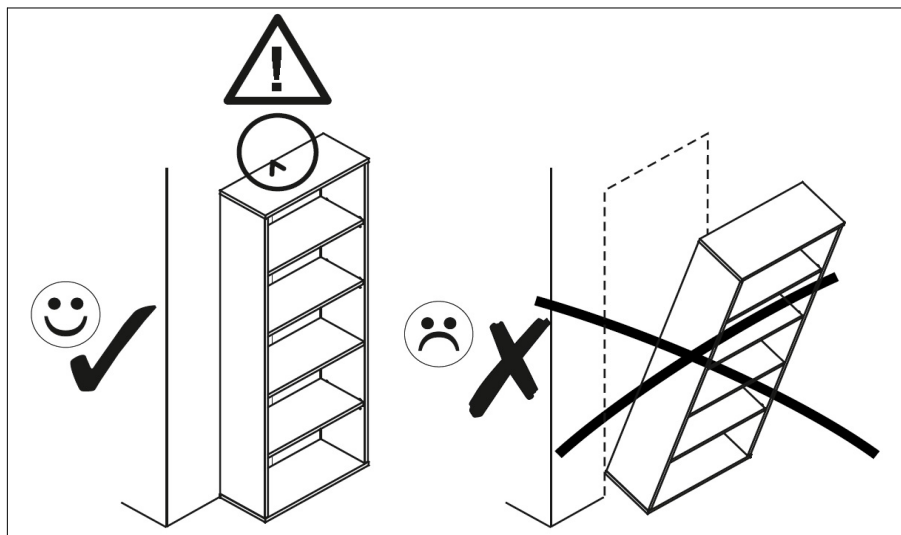


Table accessories / Accessoires tabel

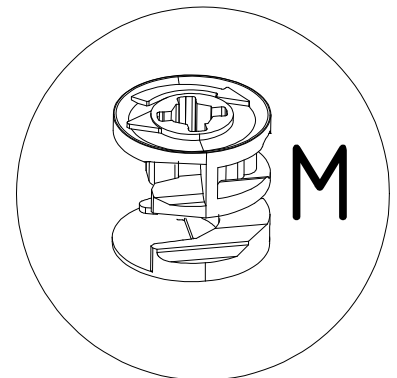
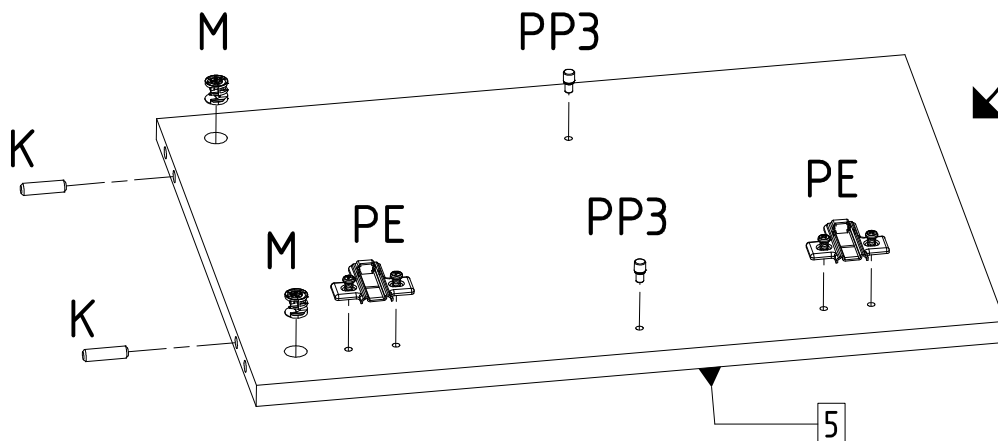
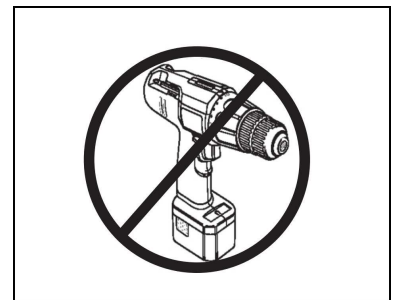
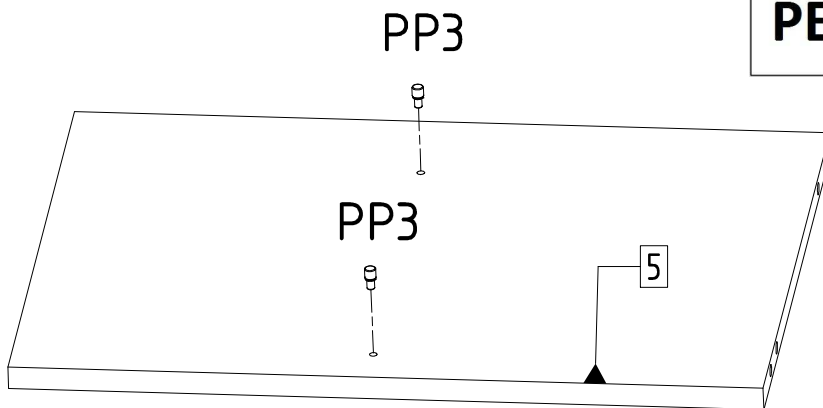
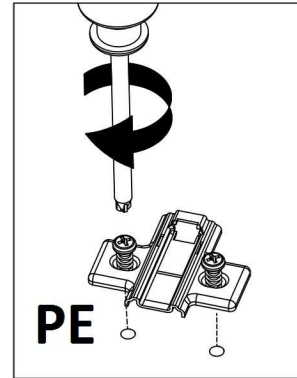
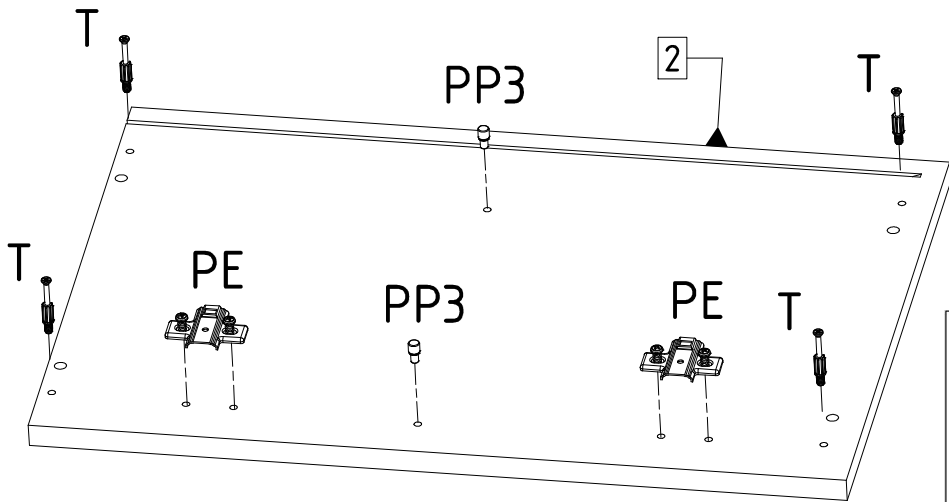
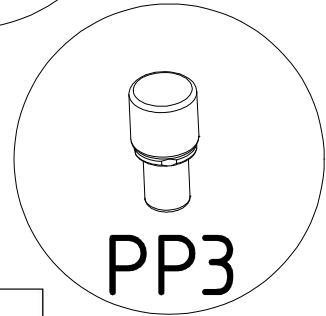
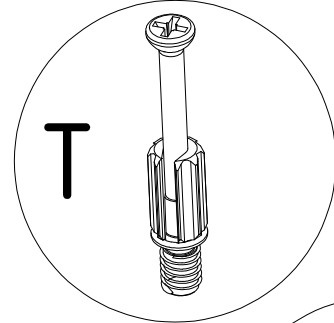
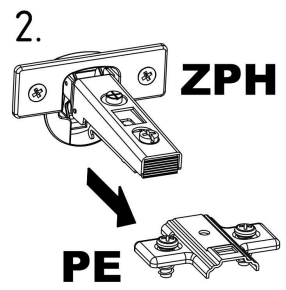
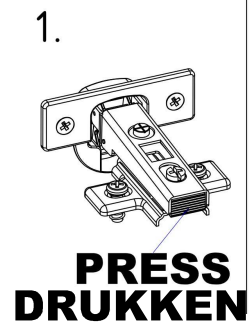
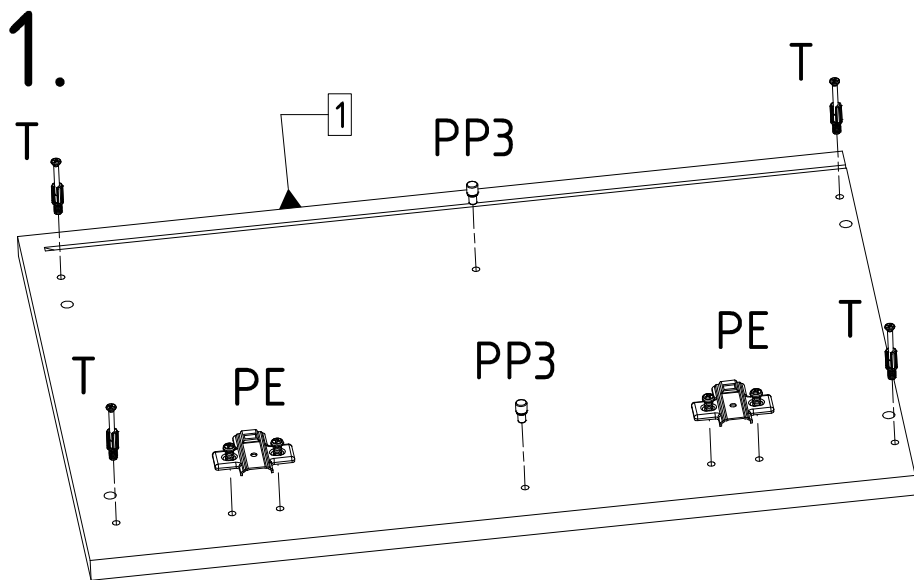
 <b>A1</b>	<p>6,3 X 13</p>  <b>E13</b>	<p>8 x 30</p>  <b>K</b>	<p>10 X 50</p>  <b>K1</b> <b>W60</b>	 <b>KN</b>
 <b>KR</b>	<p>15 x 12</p>  <b>M</b>	<p>h = 200mm</p>  <b>NS</b>	 <b>PE</b>	 <b>PL</b>
 <b>PP3</b>	 <b>ST</b>	<p>6 x 34 mm</p>  <b>T</b>	<p>3,5 x 13</p>  <b>MW13</b>	<p>3 x 16mm</p>  <b>W3</b>
 <b>Z</b>	 <b>ZPH</b>	 <b>ZPPH</b>		

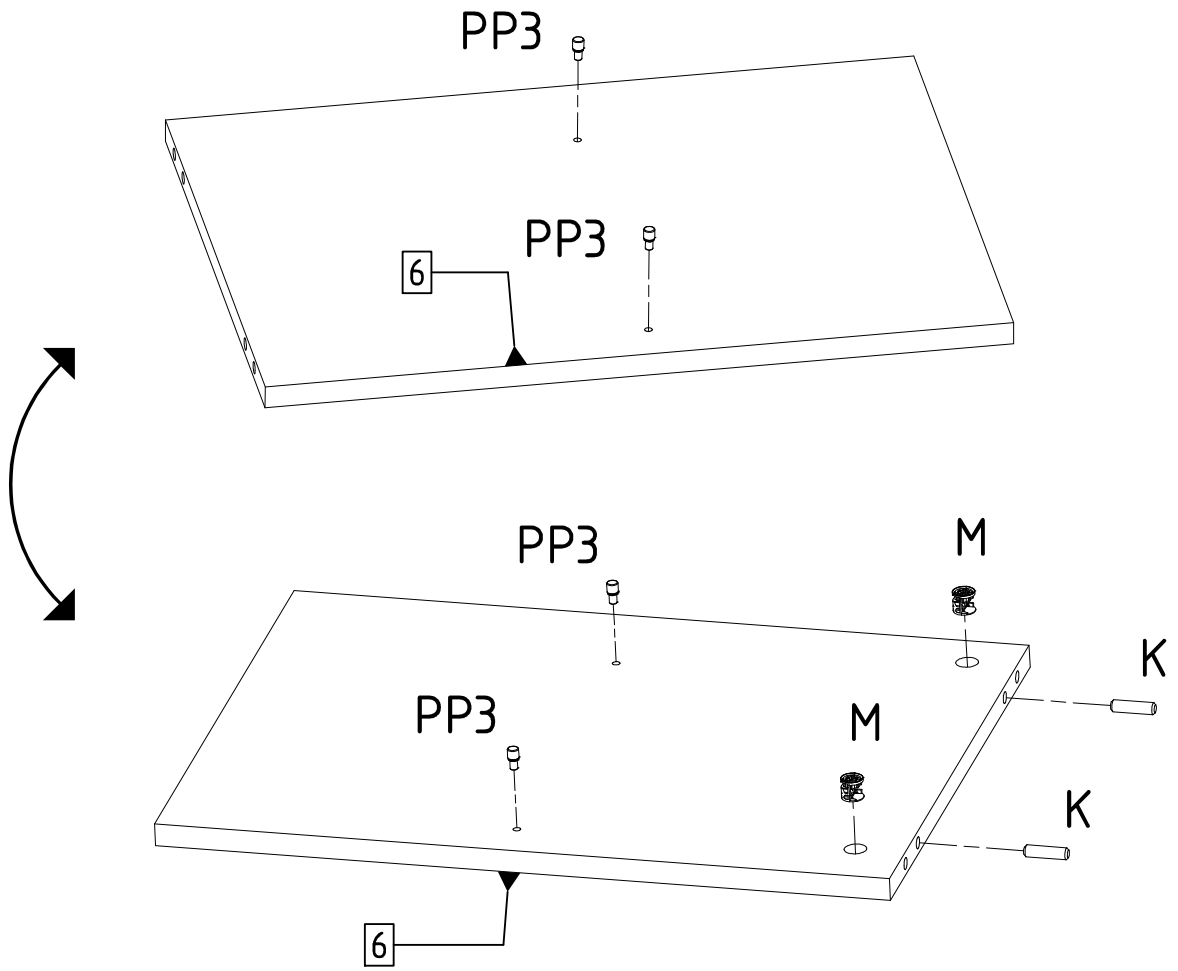


Elements / Onderdelen				Accessories / Accessoires table	
SYMBOL/SYMBOL	LENGTH/LENGTE	WIDTH/BREEDTE	QUANTITY/AANTAL	SYMBOL/SYMBOL	QUANTITY/AANTAL
BL [1]	380	551	1	A1	1
BP [2]	380	551	1	E13	20
FT1 [3]	531	550	2	K	12
FT2 [4]	531	550	1	K1	2
P1 [5]	360	504	1	KN	4
P2 [6]	360	504	1	KR	2
PC1 [7]	519	514	2	M	12
PC2 [8]	530	514	1	MW13	16
PK1 [9]	508	350	2	NS=200mm	5
PK2 [10]	517	350	1	PE	6
WD [11]	1568	380	1	PL	10
WG [12]	1568	380	1	PP3	12
				ST	18
				T	12
				W3	10
				W60	2
				Z	12
				ZPH	4
				ZPPH	2

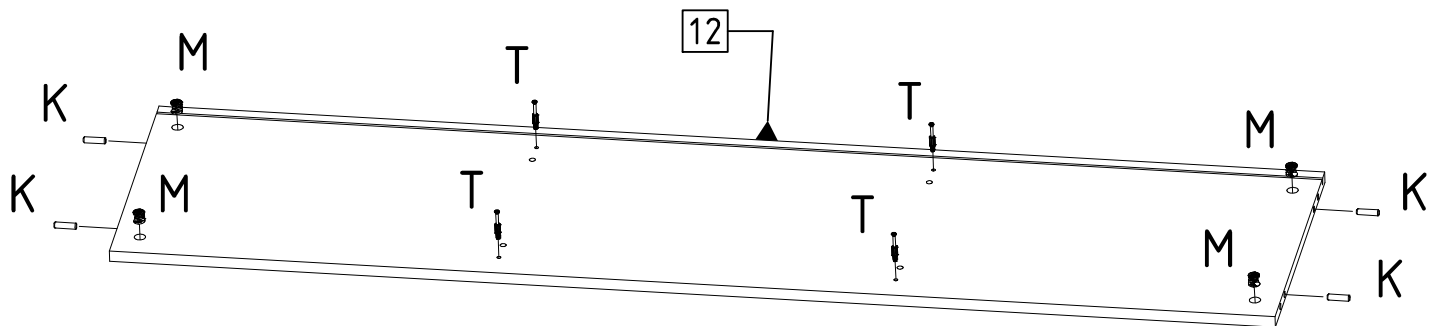
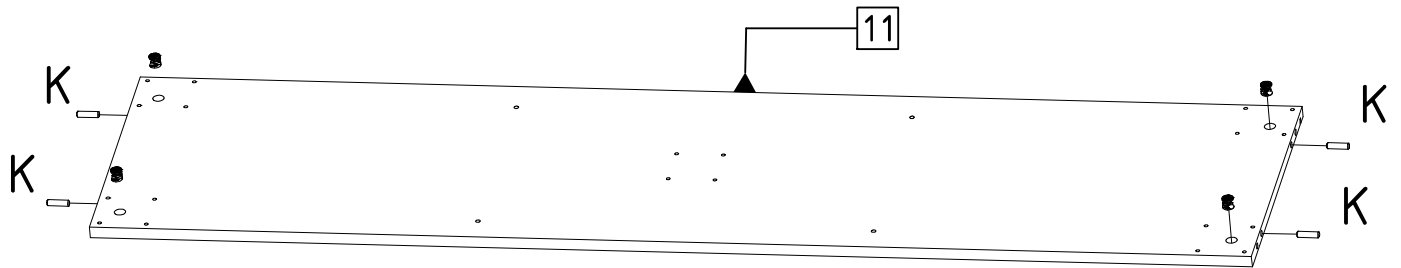


<p>PL  <b>UWAGA!</b> Mebel trzeba trwale zamocować do ściany, aby uniknąć przewrócenia się mebla. W paczce są akcesoria przystosowane wyłącznie do ścian betonowych i z pełnej cegły. Jeśli nie jesteś pewien co do budowy ściany, skonsultuj się ze specjalistą.</p>	<p>EN  <b>ATTENTION!</b> The furniture must be permanently attach to the wall, to avoid falling over furniture. There are accessories in the package adapted only to the walls concrete and solid brick. If you are not sure about the construction walls, consult expert.</p>	<p>NL  <b>LET OP!</b> Het meubel moet stevig aan de muur worden bevestigd om te voorkomen dat het omvalt. Het pakket bevat accessoires die alleen geschikt zijn voor betonnenen volle bakstenen muren. Als je niet zeker bent over de constructie van je muur, raadpleeg een specialist</p>
<p>IT  <b>NOTA!</b> I mobili devono essere permanenti attaccare al muro, per evitare di cadere mobili. Ci sono accessori nel pacchetto adattato solo alle pareti mattone concreto e solido. se non sei sicuro della costruzione muri, consultare specialista.</p>	<p>D  <b>ACHTUNG!</b> Die Möbel müssen dauerhaft sein an der Wand befestigen, um nicht umzufallen Möbel. Es gibt Zubehör in der Verpackung nur an die Wände angepasst Beton und Vollziegel. wenn Sie sind sich nicht sicher über die Konstruktion Wände konsultieren Spezialist.</p>	<p>ES  <b>NOTA!</b> La pieza necesita ser permanentemente pegar a la pared, para evitar caerse muebles. Estan en el paquete accesorios adaptados solo para paredes Hormigón y ladrillo macizo. si no estás seguro de la construcción Paredes, consultar a un especialista.</p>
<p>FR  <b>REMARQUE!</b> La pièce doit être en permanence attacher au mur, pour éviter de tomber meubles. Ils sont dans le paquet accessoires adaptés seulement pour les murs béton et brique pleine. si vous n'êtes pas sûr de la construction murs, consultez un spécialiste.</p>	<p>CZ  <b>POZOR!</b> Kus musí být natrvalo připevnit ke zdi, aby se zabránilo pádu nábytek. Jsou v balení příslušenství přizpůsobené pouze pro stěny betonové a pevné cihly. pokud Nejste si jisti stavbou konzultovat odborníka.</p>	<p>SLO  <b>POZOR!</b> Kus musí byť natrvalo pripojit' k stene, aby sa zabránilo pádu nábytok. Sú v balení príslušenstvo prispôsobené len pre steny betón a pevné tehly. ak Nie ste si istý stavbou konzultujte s odborníkom.</p>

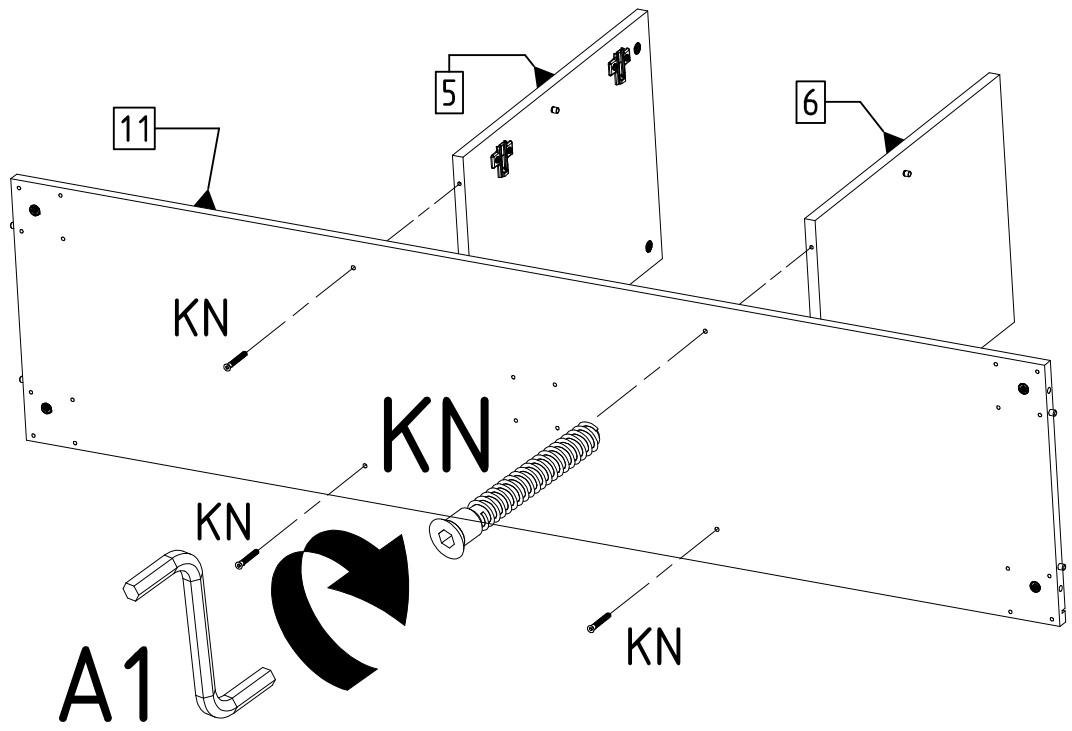




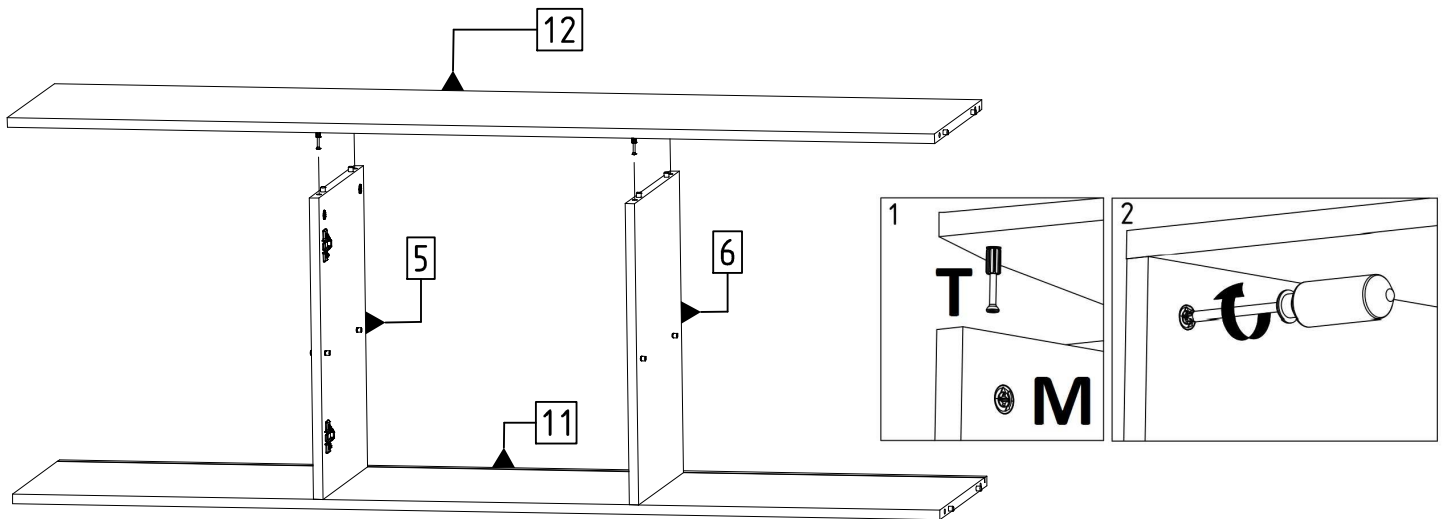
2.



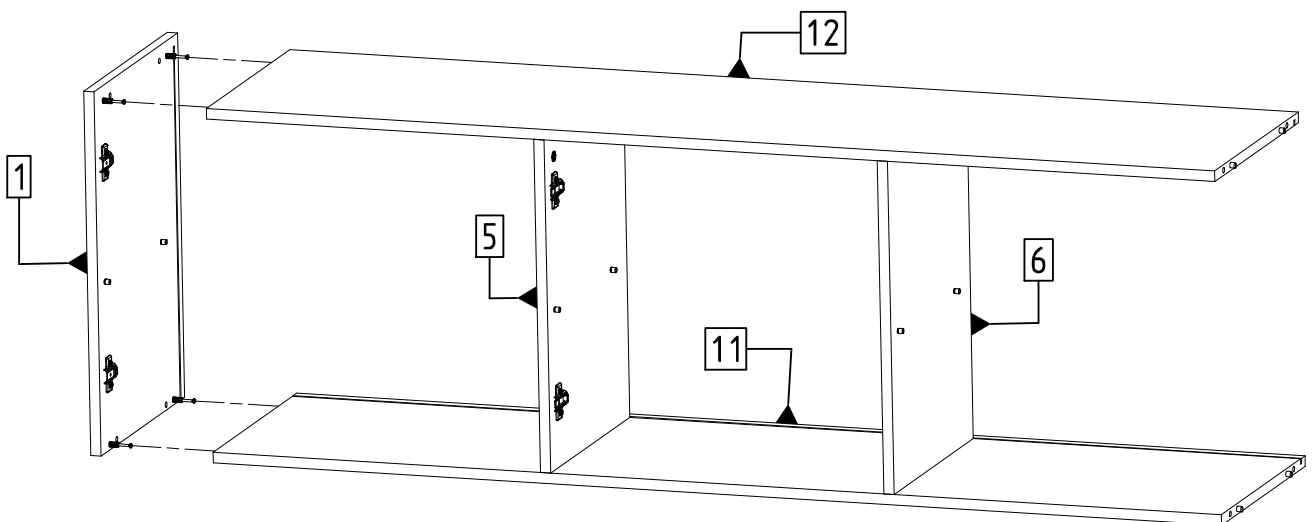
3.



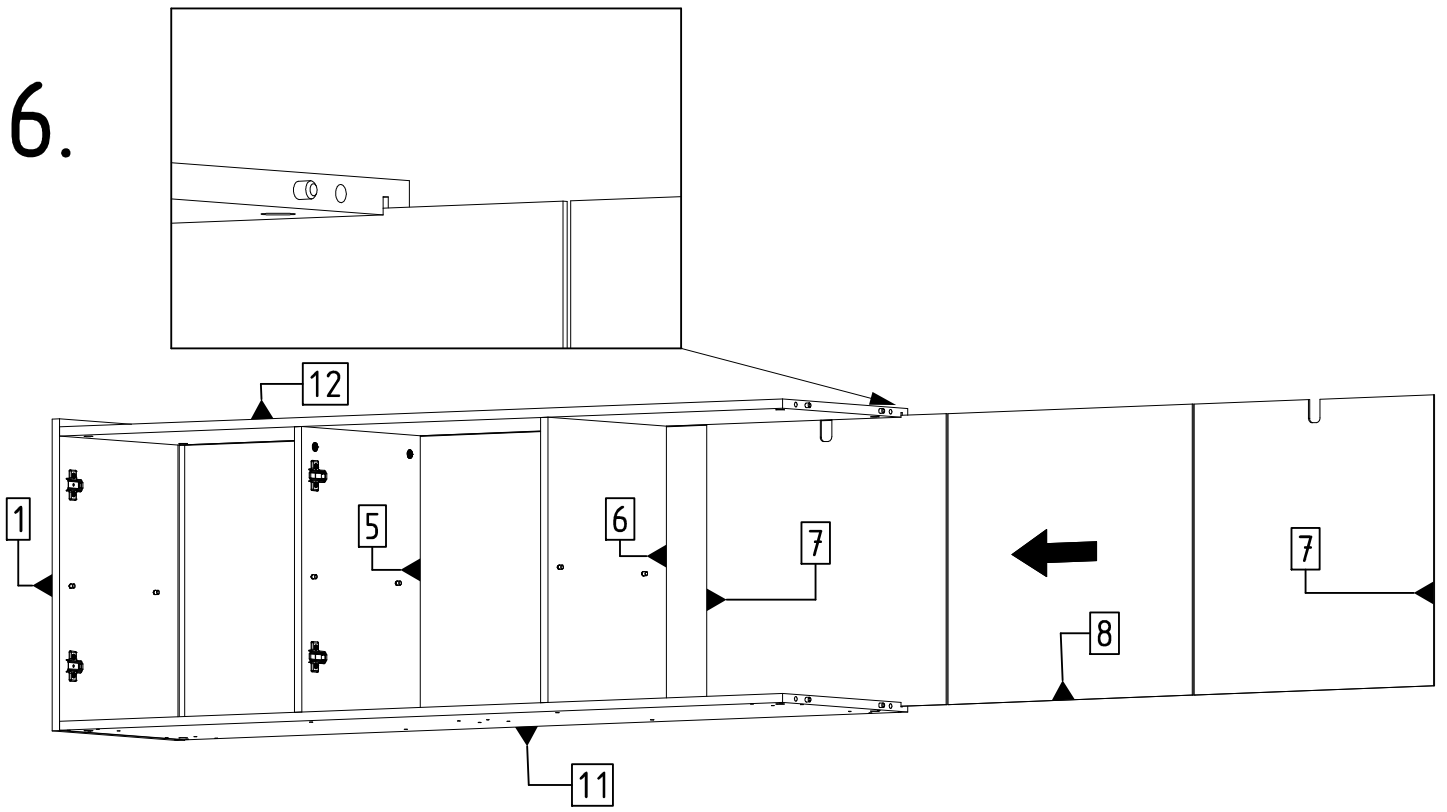
4.



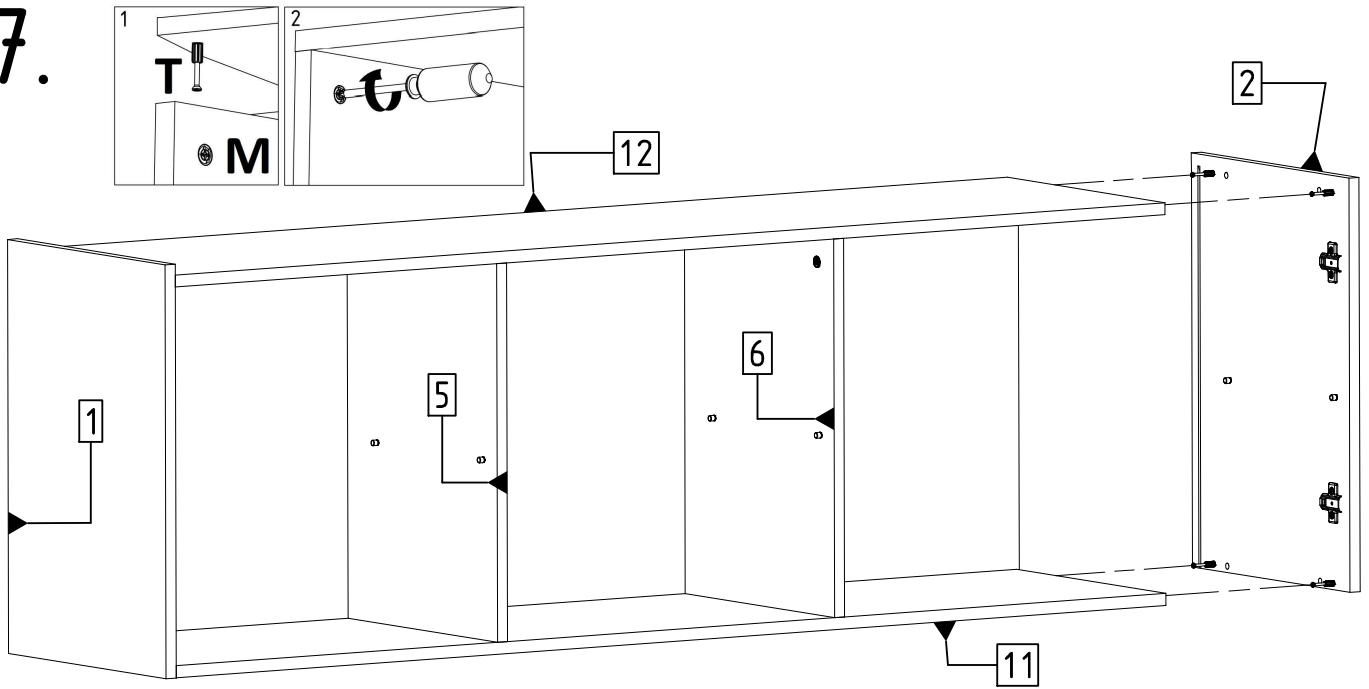
5.



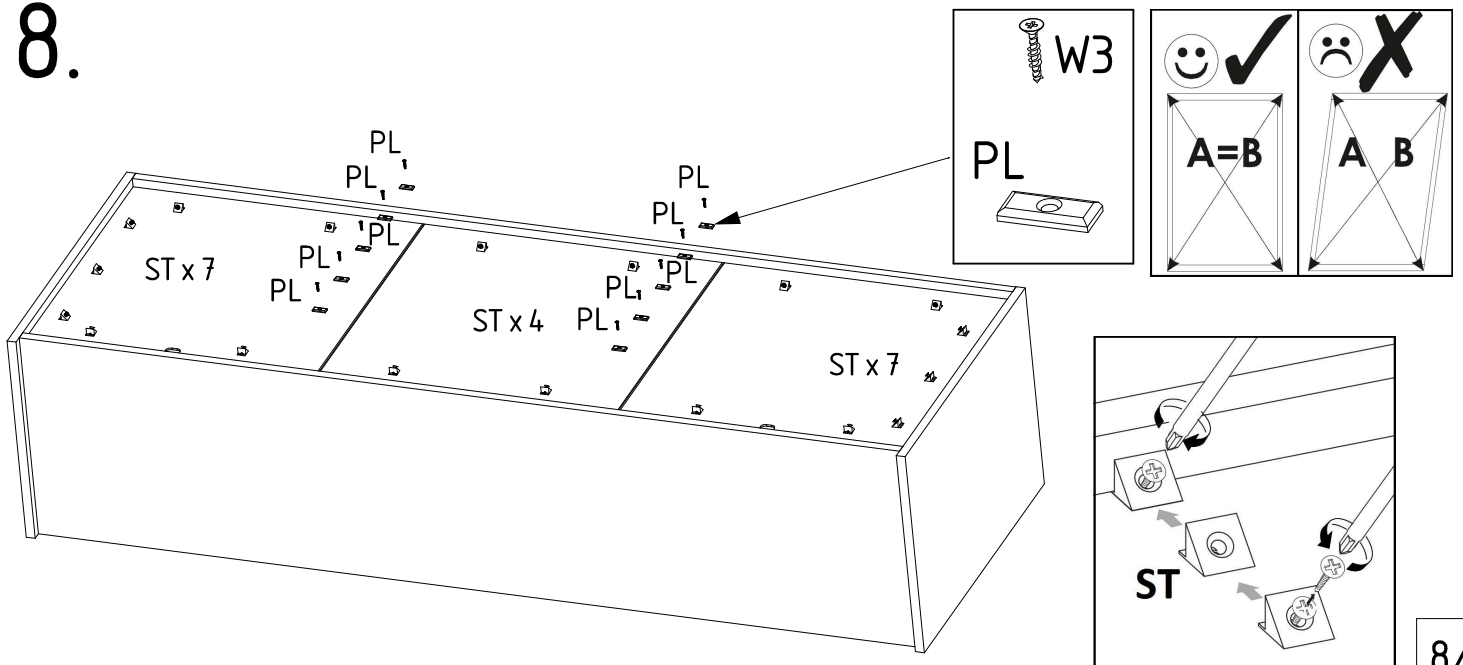
6.



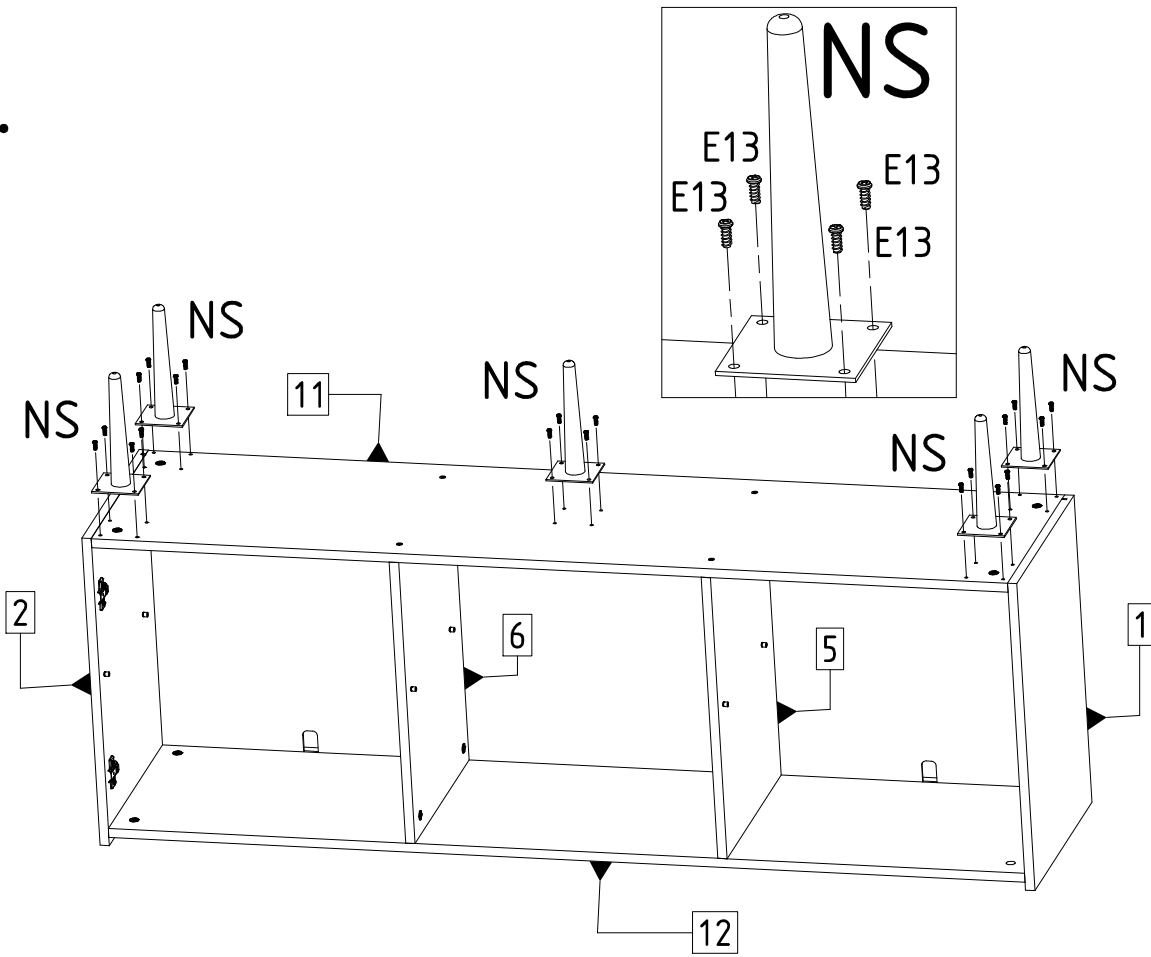
7.



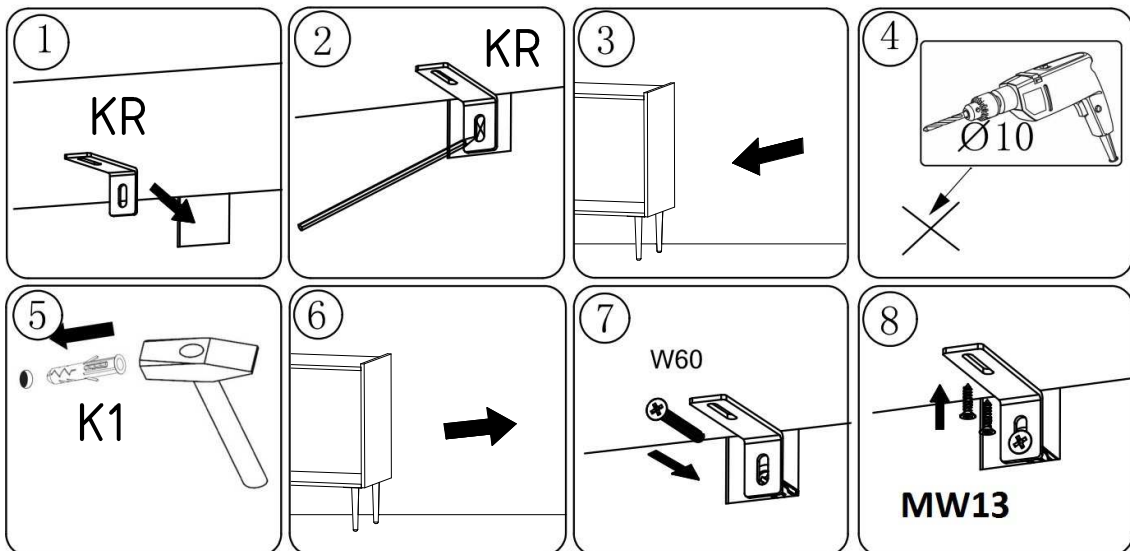
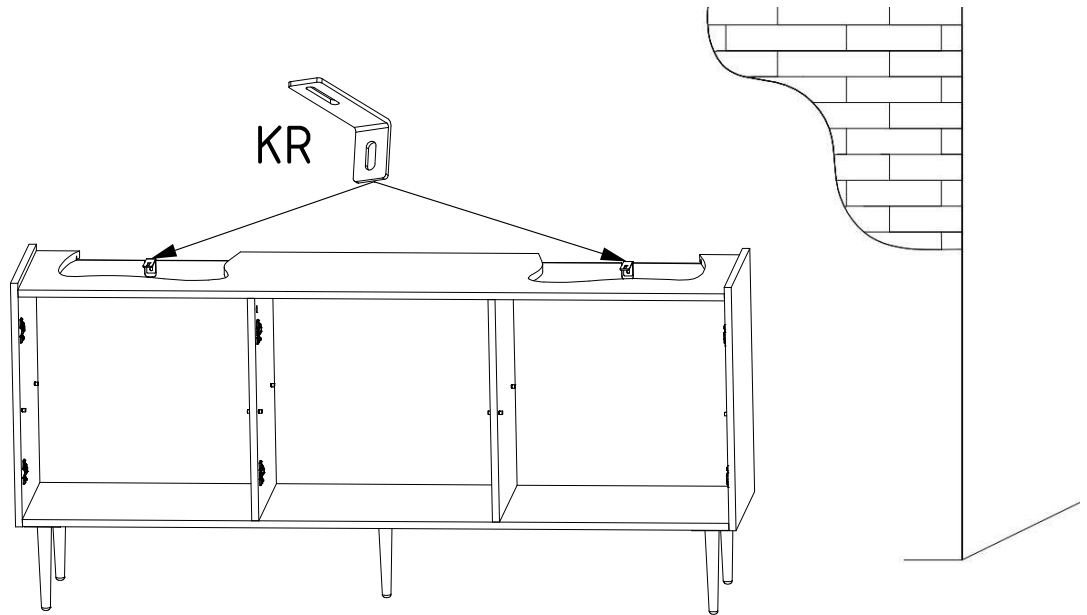
8.



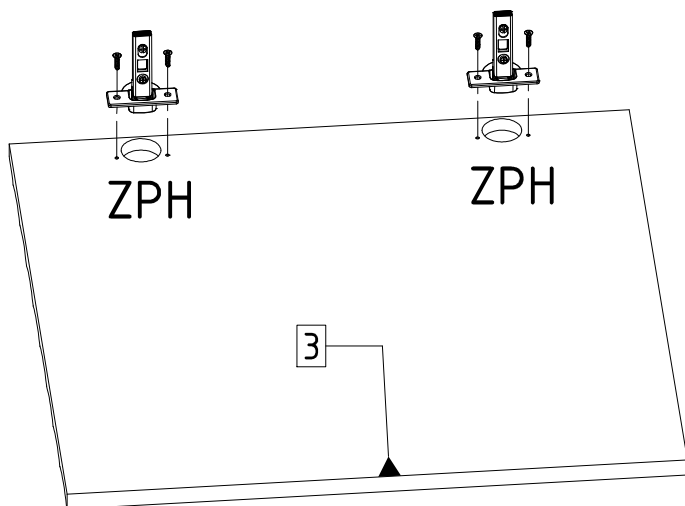
9.



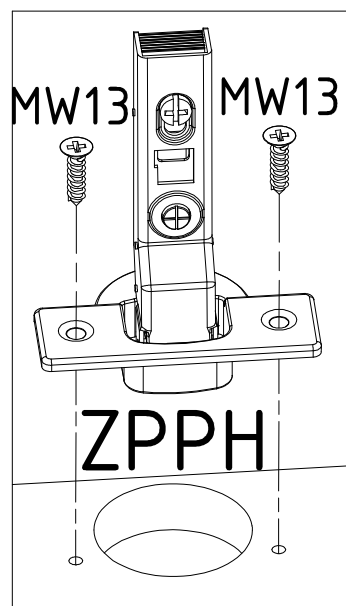
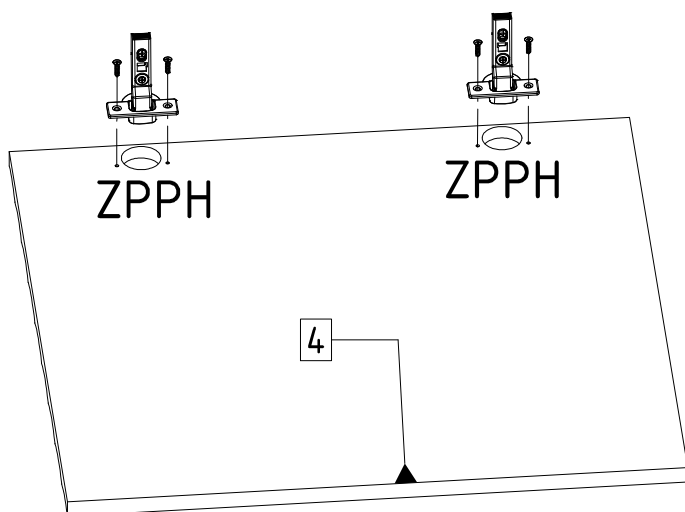
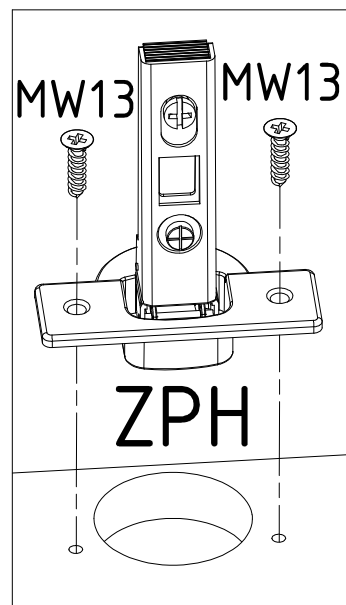
10.



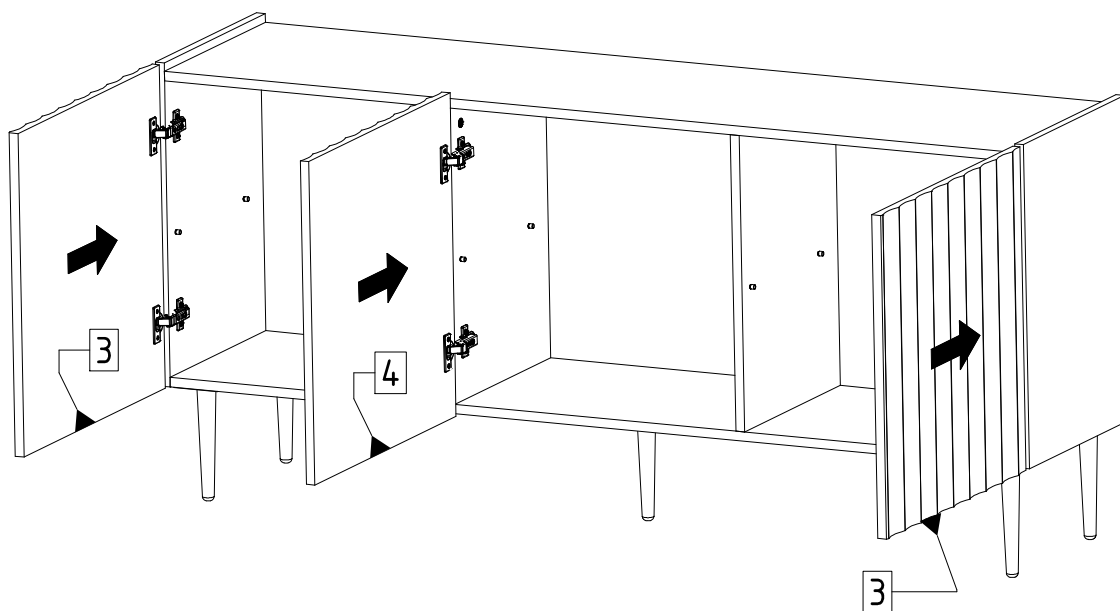
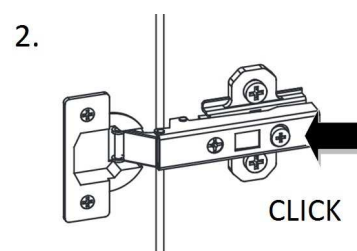
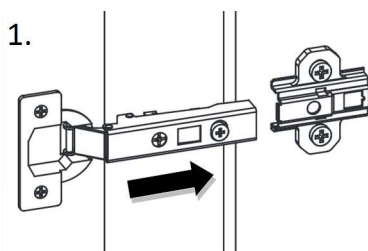
11.



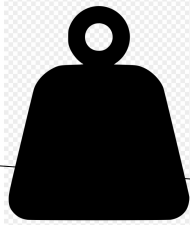
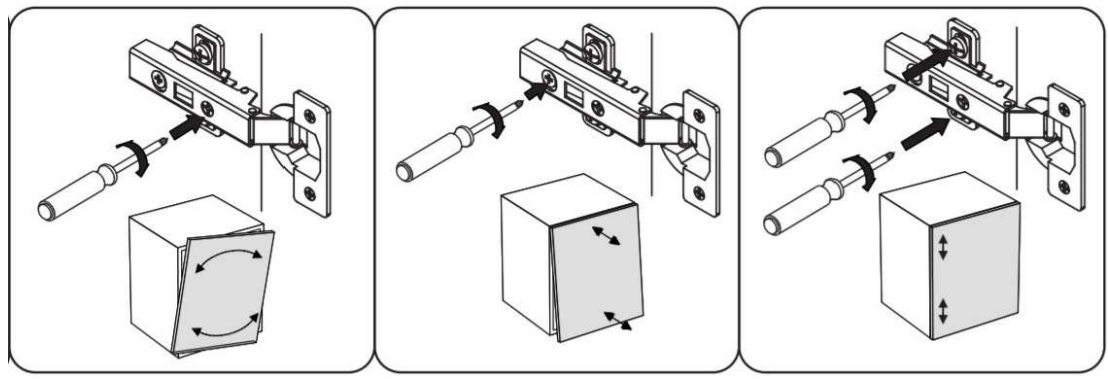
x2



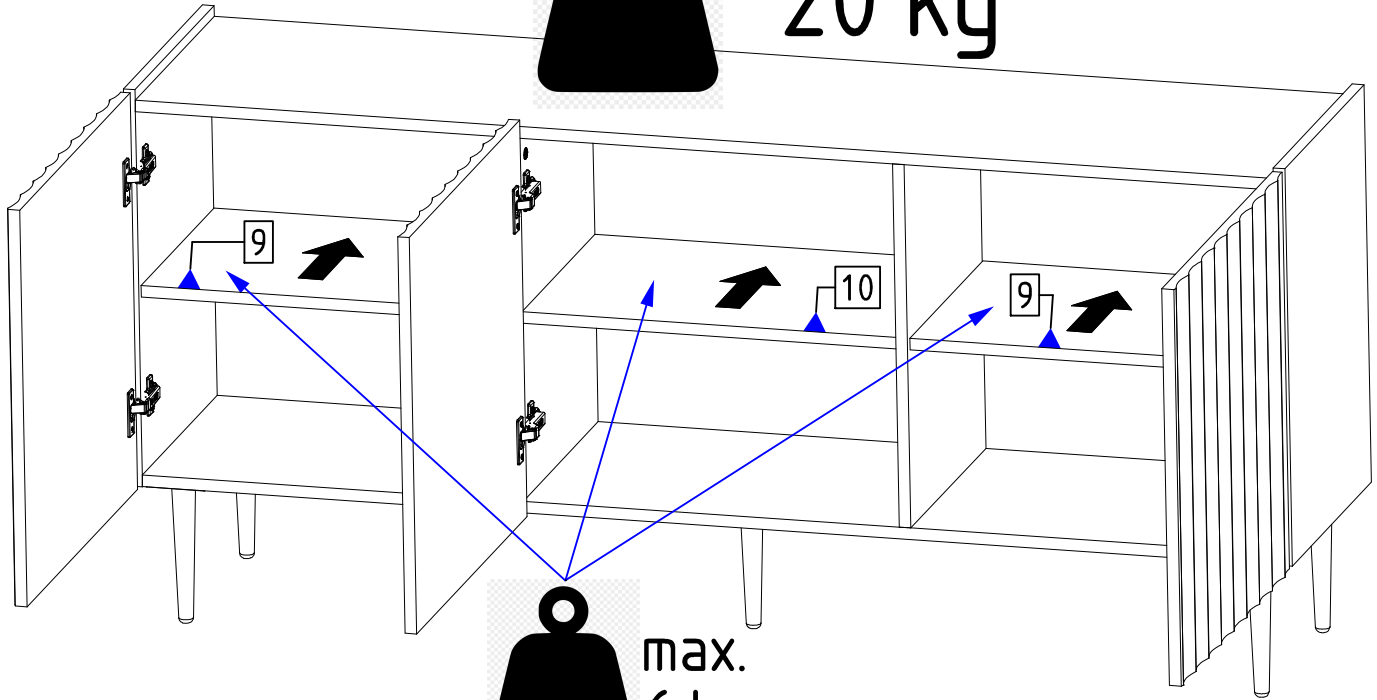
12.



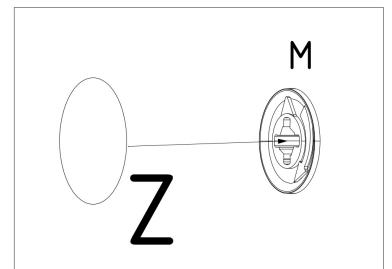
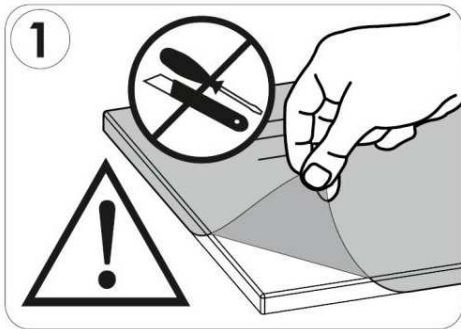
13.



max.  
20 kg



max.  
6 kg



CARTON  
+ PLASTIQUE  
+ NOTIÇE

Séparez les éléments  
avant de trier



FR

Donnez ou recyclez  
vos meubles.



Association

ou



Magasin

ou



Déchèterie