





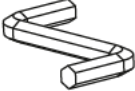
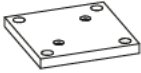

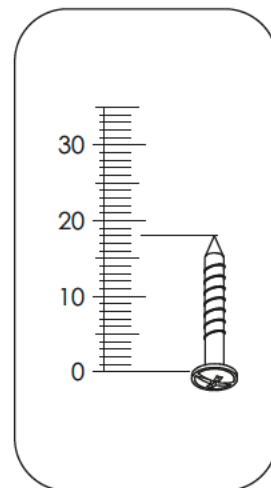
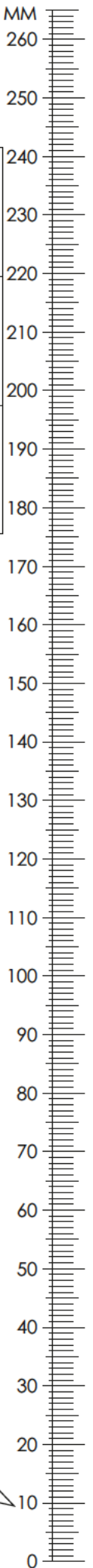
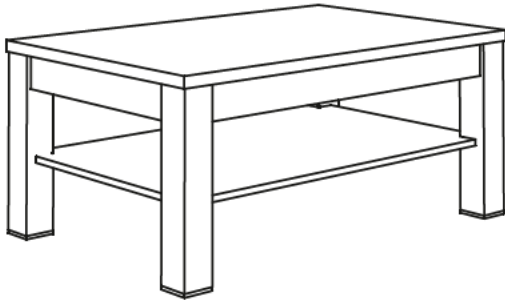
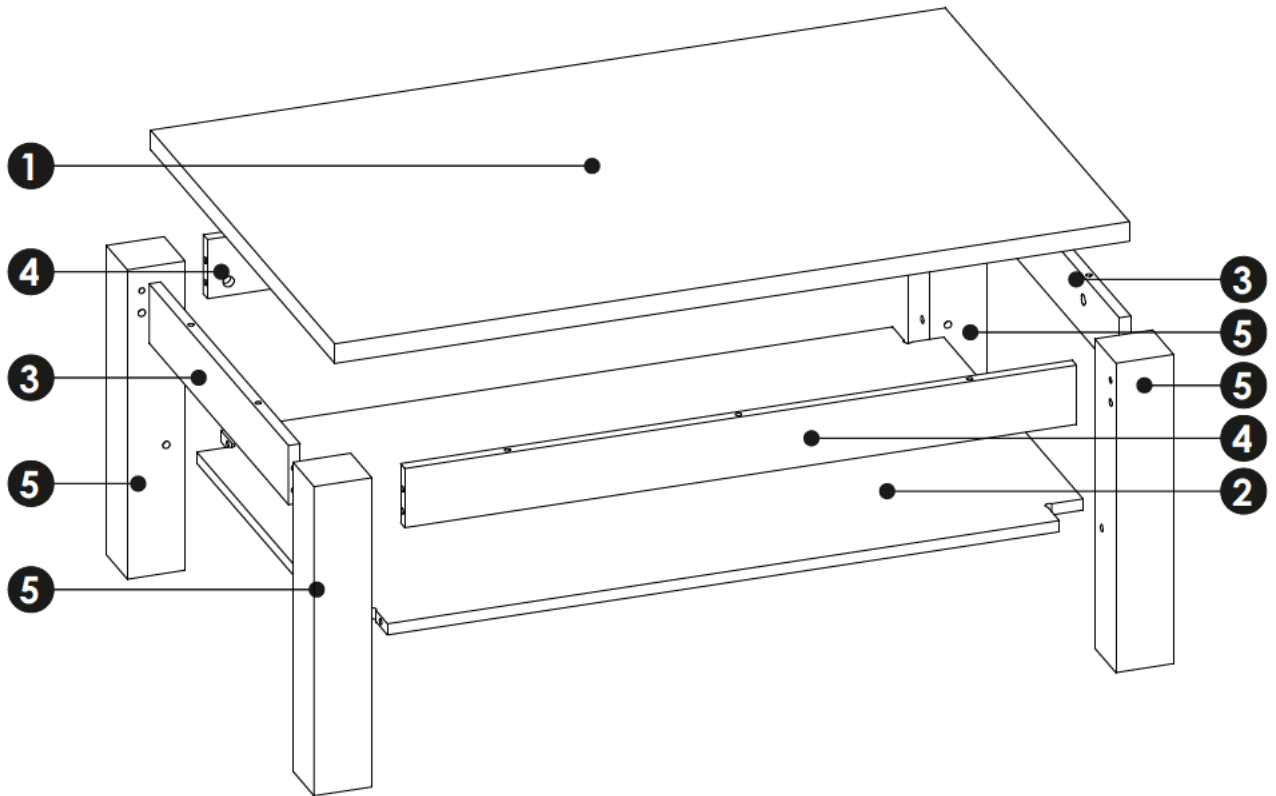


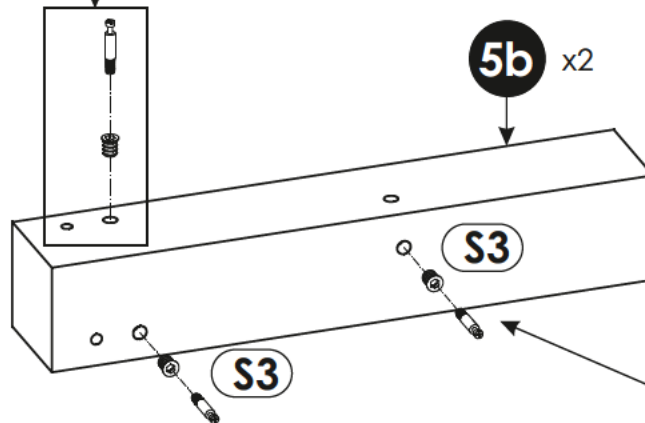
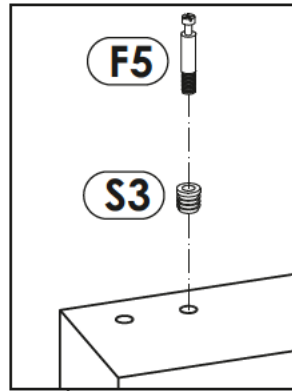
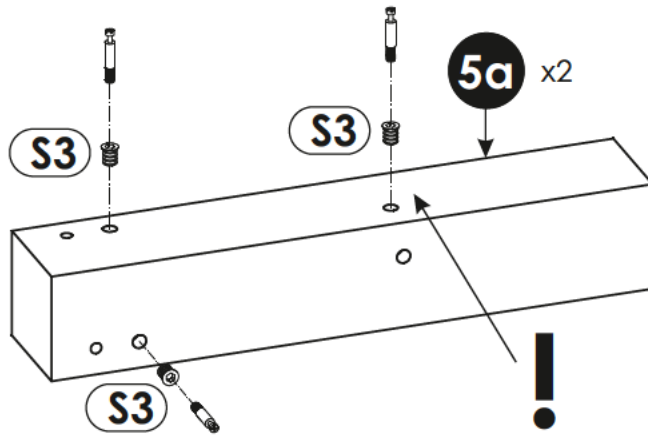
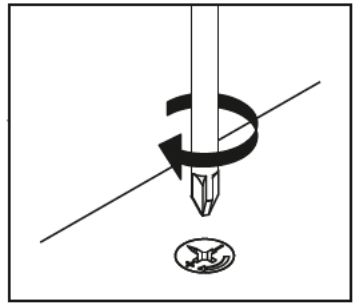
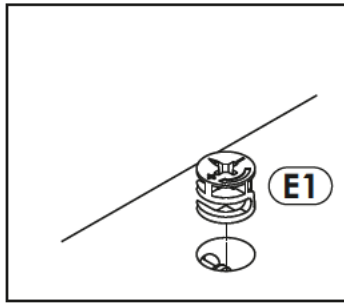
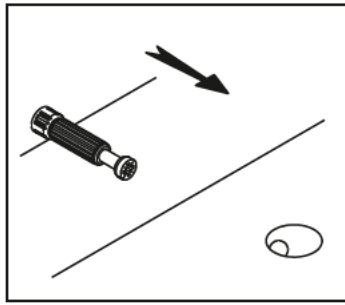
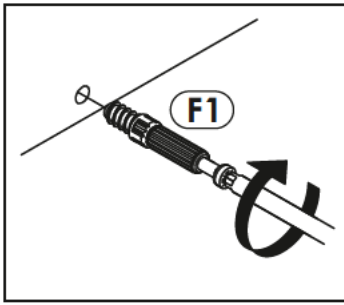
<b>A1</b> x8 $\varnothing 8 \times 35$ mm 	<b>E0</b> x22 	<b>E1</b> x22 
<b>F1</b> x10 	<b>F5</b> x12 	<b>I5</b> x8 3,5 x 30 mm 
<b>M</b> x1 	<b>O14</b> x4 	<b>S3</b> x12 



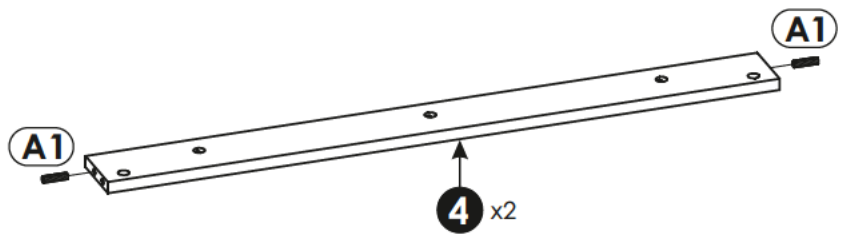
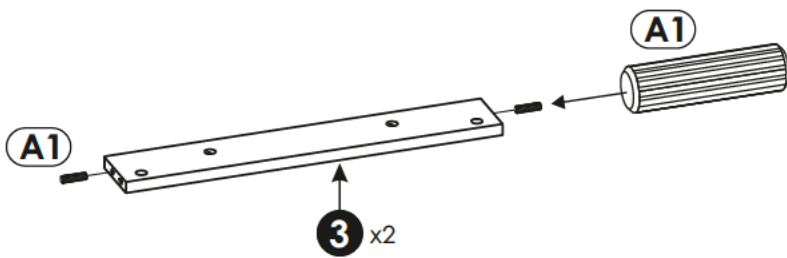
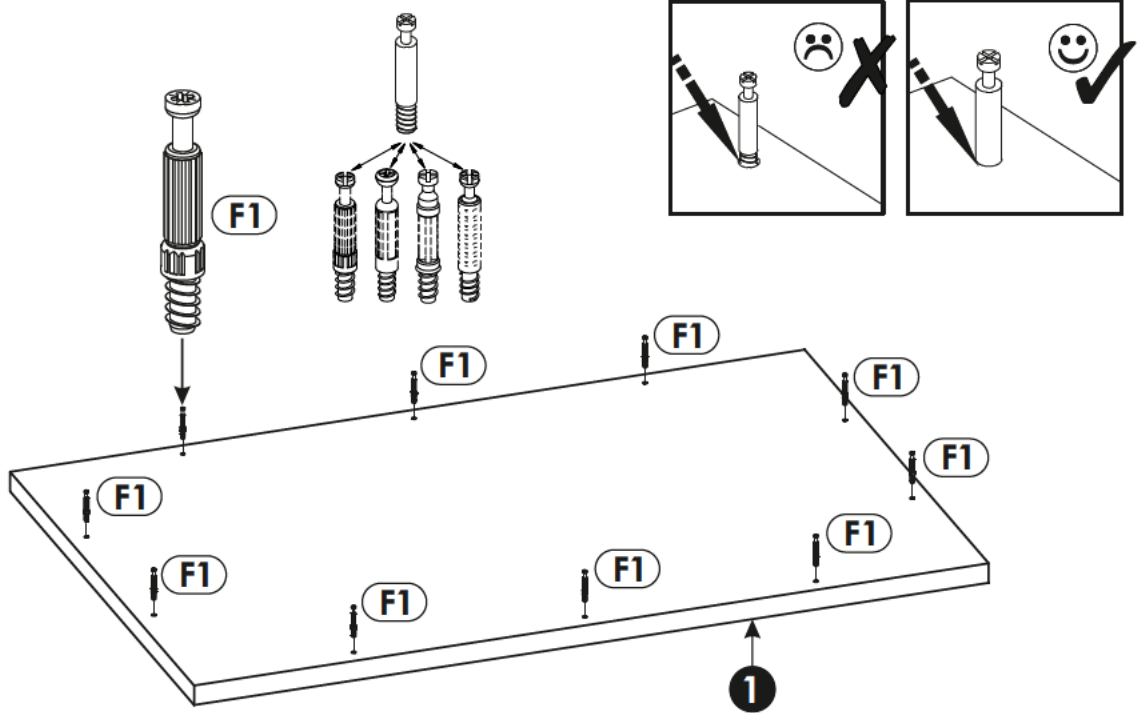


<b>1</b>	1100	700	28	x1	1/1
<b>2</b>	1034	634	16	x1	1/1
<b>3</b>	530	85	16	x2	1/1
<b>4</b>	930	85	16	x2	1/1
<b>5</b>	444	80	80	x4	1/1

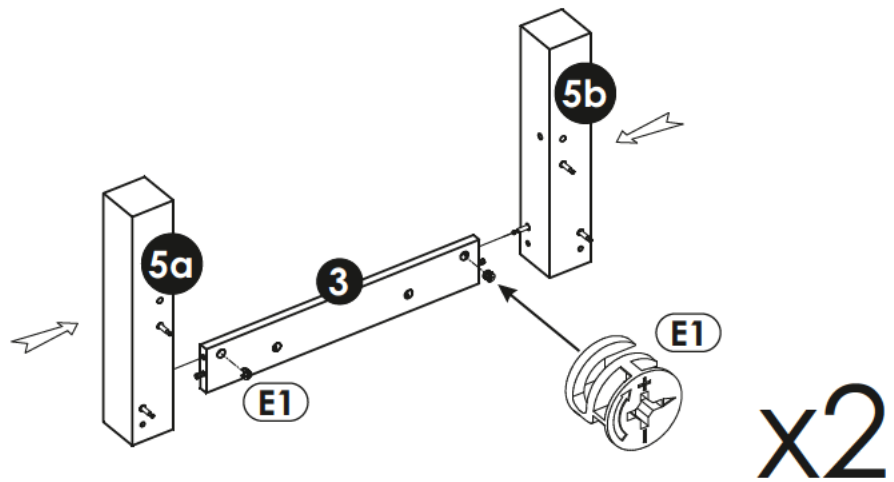




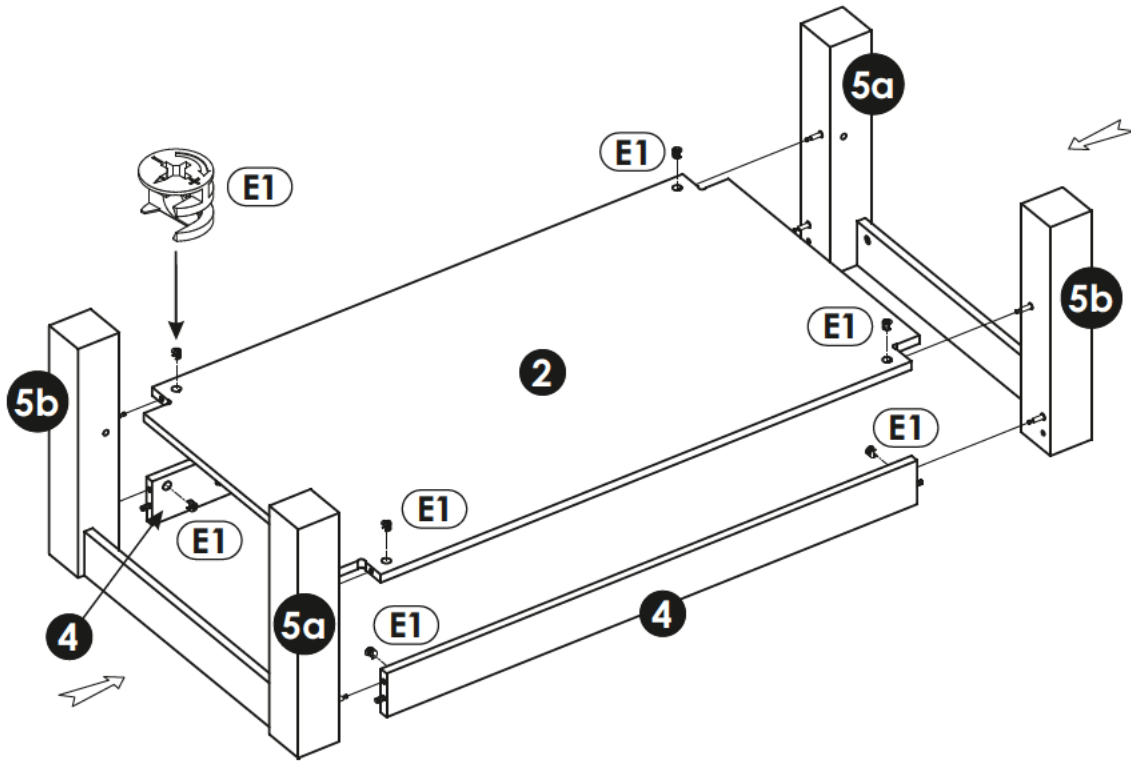
2 ▶



3 ▶



4 ▶



5 ▶

