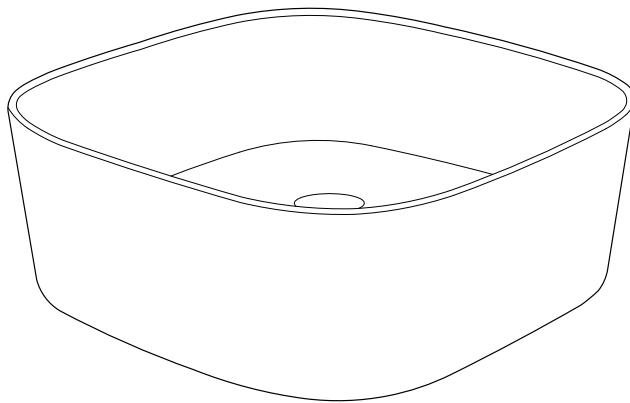


GERBER®

G0013778

Hello!

Welcome to your Cymira™ 16 3/4" (426mm) Soft Square Vessel Sink Installation Manual



**Let's
get
started.**

🗨 We're Here to Help:

Email us: support@globeunion.com
Give us a call: U.S.: (888) 648-6466, CA: (800) 487-8372
Monday-Friday: 8:00 a.m. - 8:00 p.m. (Eastern Time)
Saturday: 9:00 a.m. - 6:00 p.m. (Eastern Time)

PLEASE READ THIS MANUAL CAREFULLY & KEEP IT FOR FUTURE REFERENCE

Table of Contents

1. Getting Ready

Confirm the Sink Fits Your Space	3
Gather Helpful Supplies	3

2. Installation


How to Install Your New Sink.....	4
-----------------------------------	---

3. Additional Information


Care Instructions.....	8
Warranty	8

PLEASE READ THE FOLLOWING BEFORE YOU BEGIN:

1. Read all warnings and tips – see below on page 2 of this manual
2. Confirm the sink fits your space – see the sink measurements on page 3 of this manual
3. Gather helpful supplies – see the list on page 3 of this manual

 READ, STUDY, AND UNDERSTAND ALL WARNINGS BEFORE USING. PERSONAL INJURY AND UNIT DAMAGE COULD OCCUR IF INSTRUCTIONS ARE NOT FOLLOWED.

 PROTECT YOUR EYES WITH SAFETY GLASSES WHEN CUTTING.

 THIS PRODUCT IS FRAGILE AND CAN BREAK, CHIP OR CAUSE INJURY IF HANDLED RECKLESSLY. PLEASE CONSULT WITH A PROFESSIONAL WHEN INSTALLING.

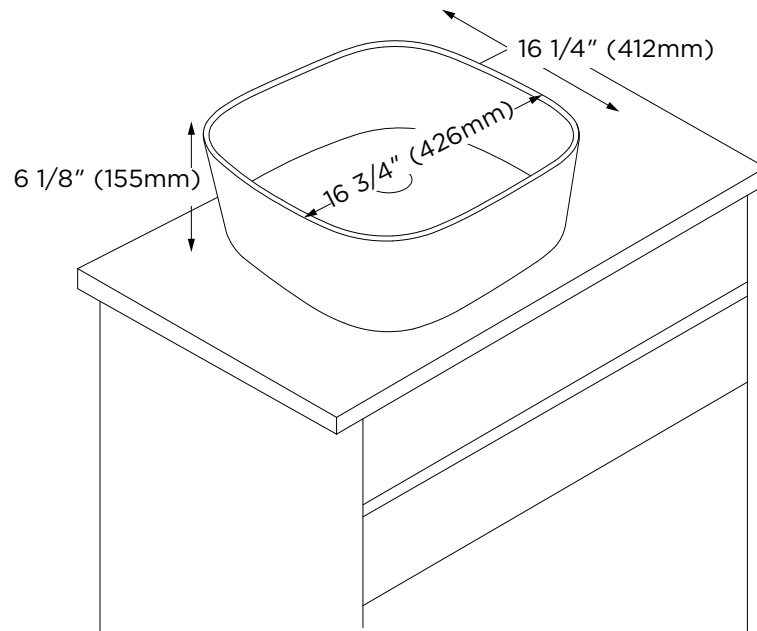
 OBSERVE ALL LOCAL PLUMBING AND BUILDING CODES.

 REVIEW CARE INSTRUCTIONS CAREFULLY AS CLEANING AFTER INSTALLATION IS IMPORTANT TO MAINTAIN PRODUCT WARRANTY.

 PLEASE KEEP THE BOX AND PACKAGING MATERIALS UNTIL YOUR PRODUCT IS COMPLETELY INSTALLED.

 IF YOU DISCOVER A DEFECT, DAMAGE, OR IF THE SINK IS NOT LEVEL, PLEASE CONTACT US FOR FURTHER ASSISTANCE.

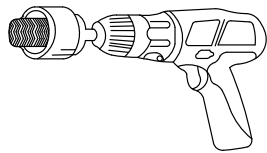
Confirm the Sink Fits Your Space



Getting Ready

Gather Helpful Supplies *(Not Included)*

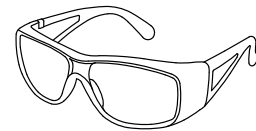
REQUIRED



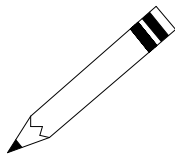
Drill with Cutting Bit



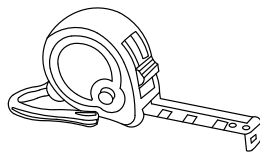
Silicone Sealant*



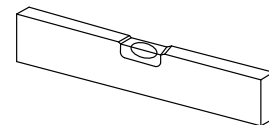
Safety Glasses



Pencil



Tape Measure

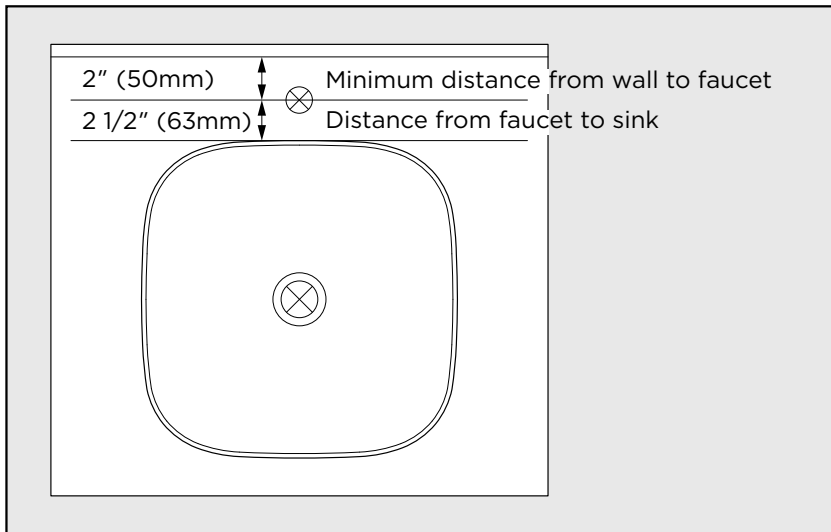


Level

*Non-water based, clear silicone sealant for use on stone, marble, and granite recommended

Let's Install Your New Gerber® Vessel Sink

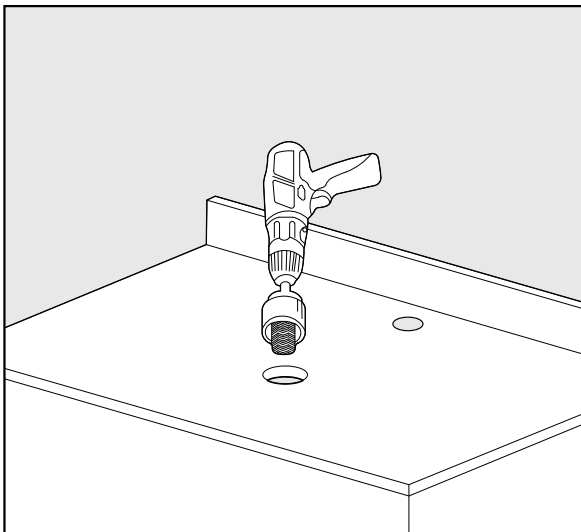
1 Mark Faucet and Drain Hole Location



- Place sink in desired location on countertop and mark drain hole. If installing a counter-mounted faucet, also mark the faucet hole(s) centerline

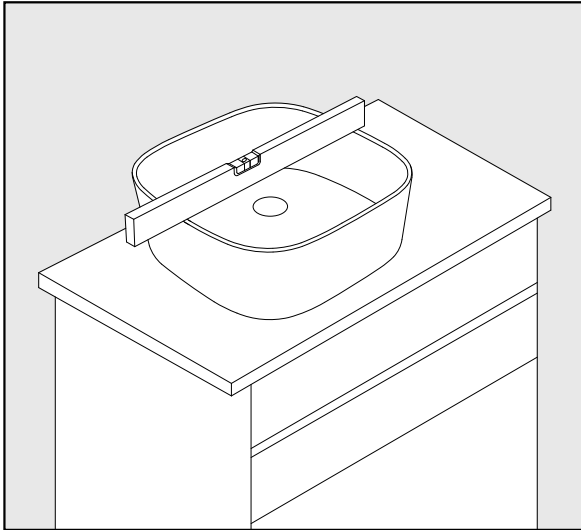
▲ PLEASE NOTE: Make sure clearance is suitable for backsplash, faucet (including full range of motion for handles and spout), and sink plumbing.

2 Drill Countertop



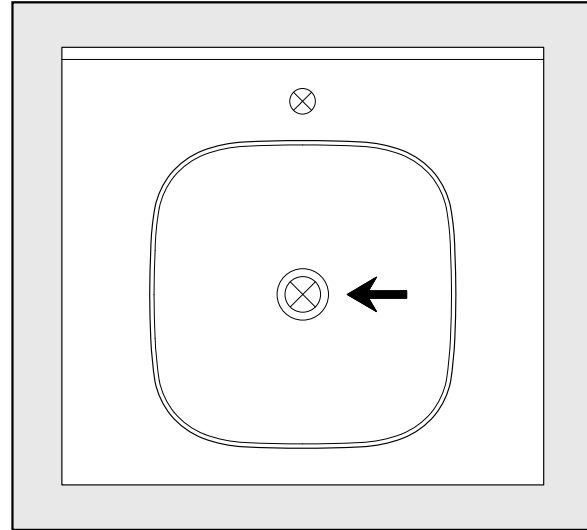
- Carefully cut the drain opening (and faucet hole(s), if applicable) in the countertop by referencing the area(s) marked by pencil

3 Ensure the Sink is Level

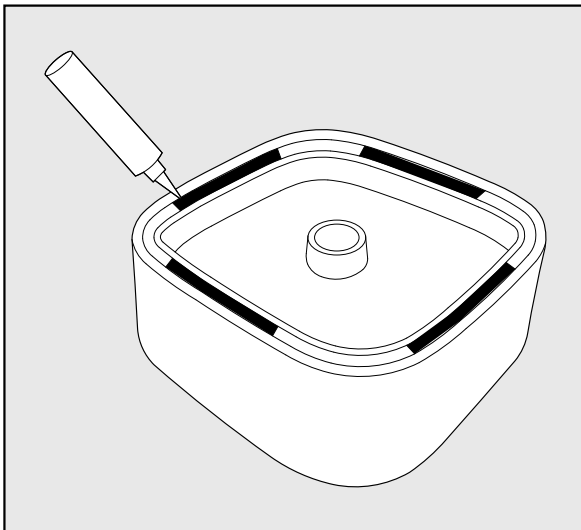


- Clear any debris from the countertop
- Position sink on countertop at installation location and use level to ensure it will sit evenly after final mounting

4 Check Alignment of Sink to Drain Opening in Countertop

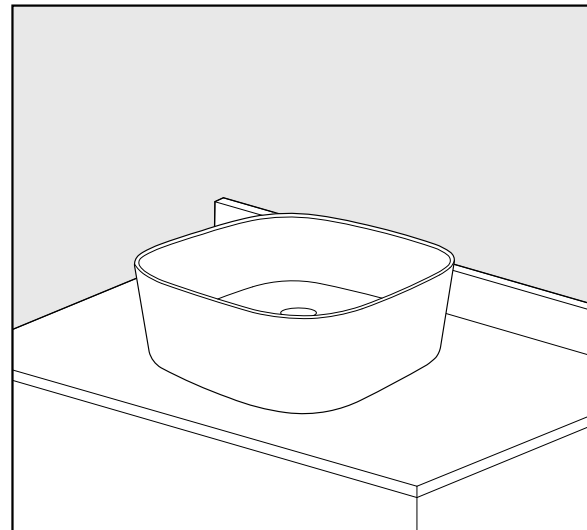


5 Apply Silicone Sealant



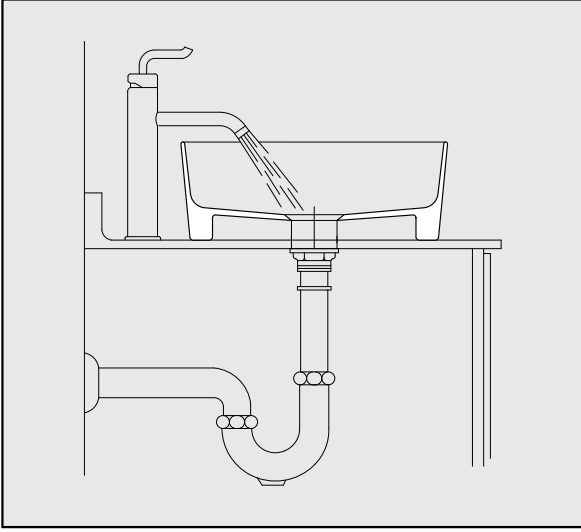
- Carefully turn sink upside down and place a consistent line of clear silicone sealant around the underside of the sink

6 Carefully Place the Sink on the Countertop



- Ensure drain hole alignment
- Press firmly
- Allow sealant to set for 60 minutes

7 Install Faucet & Drain



- After installing the faucet and drain according to the manufacturer's instructions, run water into sink and check for leaks

**High-five
yourself,
you did it!**

Thanks for choosing Gerber.

Care Instructions

Your new sink is designed for years of reliable performance. Keep it looking new by cleaning it periodically with a soft cloth. Avoid abrasive cleaners, steel wool, and harsh chemicals as these will dull the finish and void your warranty.

Limited Lifetime Warranty

This product is warranted to the original consumer purchaser to be free from defects in material and workmanship for as long as the original consumer purchaser owns it.

During the warranty period, any part found to be defective in material and/or workmanship under normal residential use will be replaced at no cost to the original consumer-purchaser. Avoid abrasive cleaners, steel wool, and harsh chemicals. These will dull the finish and void your warranty.

THIS WARRANTY IS LIMITED TO REPLACEMENTS ONLY AND DOES NOT COVER OR INCLUDE LABOR CHARGES OR DAMAGE INCURRED IN INSTALLATION, REPAIR OR REPLACEMENT, OR ANY INCIDENTAL OR CONSEQUENTIAL DAMAGES WHATSOEVER, NOR DOES IT COVER OR INCLUDE DAMAGES FOR PERSONAL INJURY, PROPERTY DAMAGE, OR ECONOMIC LOSS.

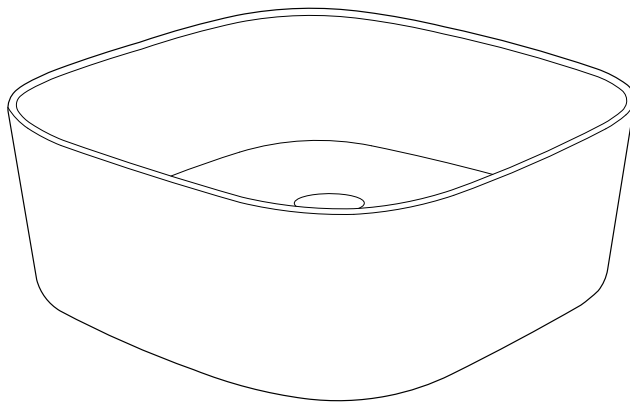
Any damage to this product as a result of improper installation misuse, accident, neglect, or any use that violates the instructions furnished by us, WILL VOID WARRANTY IMMEDIATELY. This warranty is only valid to the original consumer purchase and excludes industrial, commercial use of the product.

GERBER®

G0013778

Bonjour!

Bienvenue dans le manuel d'installation de votre lavabo vasque de forme carrée aux coins arrondis de 16 3/4 po (426mm) Cymira^{MC}



**Commençons
l'installation!**

🗨 Besoin d'aide?

Courriel : support@globeunion.com
Téléphone : 1-888-648-6466 (États-Unis) ou 1-800-487-8372 (Canada)
Du lundi au vendredi de 8 h à 20 h (HE)
Samedi de 9 h à 18 h (HE)

VEUILLEZ LIRE ATTENTIVEMENT CE MANUEL ET LE CONSERVER POUR CONSULTATION FUTURE.

Table des matières

1. Préparation

Assurez-vous que le lavabo convient à votre espace.....	3
Rassemblez le matériel utile.....	3

2. Installation








Installation de votre nouveau lavabo.....	4
---	---

3. Informations supplémentaires

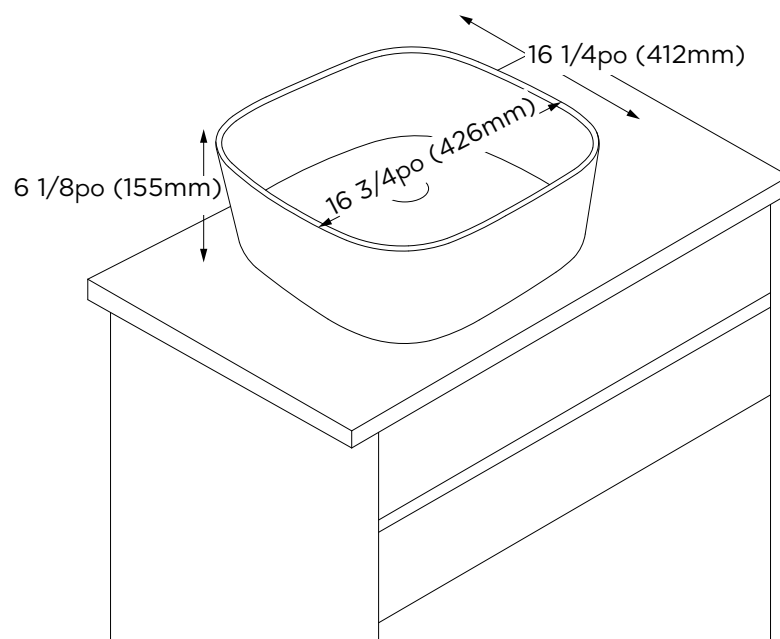
Instructions d'entretien.....	8
Garantie.....	8

VEUILLEZ LIRE CE QUI SUIT AVANT DE COMMENCER.

1. Lisez tous les avertissements et conseils - voir ci-dessous à la page 2 du manuel.
2. Assurez-vous que le lavabo convient à votre espace - voir les mesures à la page 3 du manuel.
3. Rassemblez le matériel utile - voir la liste à la page 3 du manuel.

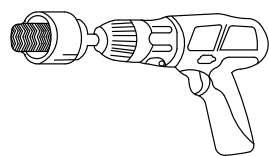
-
-  **PRENEZ LE TEMPS DE LIRE, D'EXAMINER ET DE COMPRENDRE TOUS LES AVERTISSEMENTS AVANT D'UTILISER LE PRODUIT. DES BLESSURES CORPORELLES ET DES DOMMAGES AU MATÉRIEL PEUVENT SURVENIR SI LES INSTRUCTIONS NE SONT PAS RESPECTÉES.**
 -  **PROTÉGEZ VOS YEUX AVEC DES LUNETTES DE SÉCURITÉ LORSQUE VOUS COUPEZ.**
 -  **CE PRODUIT EST FRAGILE ET PEUT SE CASSER, S'ÉBRÉCHER OU CAUSER DES BLESSURES S'IL EST MANIPULÉ SANS PRÉCAUTION. VEUILLEZ CONSULTER UN PROFESSIONNEL LORS DE L'INSTALLATION.**
 -  **RESPECTEZ TOUS LES CODES LOCAUX DE PLOMBERIE ET DE CONSTRUCTION.**
 -  **LISEZ ATTENTIVEMENT LES INSTRUCTIONS D'ENTRETIEN, CAR LE NETTOYAGE APRÈS L'INSTALLATION EST IMPORTANT POUR MAINTENIR LA GARANTIE DU PRODUIT.**
 -  **VEUILLEZ CONSERVER LA BOÎTE ET LES MATÉRIAUX D'EMBALLAGE JUSQU'À CE QUE VOTRE PRODUIT SOIT COMPLÈTEMENT INSTALLÉ.**
 -  **SI VOUS CONSTATEZ UN DÉFAUT OU UN DOMMAGE, OU SI LE LAVABO N'EST PAS AU NIVEAU, VEUILLEZ COMMUNIQUER AVEC NOUS POUR OBTENIR DE L'AIDE.**

Assurez-vous que le lavabo convient à votre espace

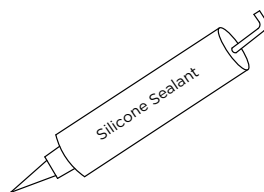


Rassemblez le matériel utile *(non compris)*

NÉCESSAIRE



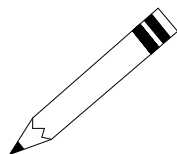
Perceuse avec mèche de coupe



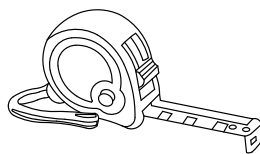
Enduit d'étanchéité au silicone*



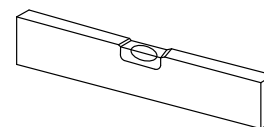
Lunettes de sécurité



Crayon



Ruban à mesurer

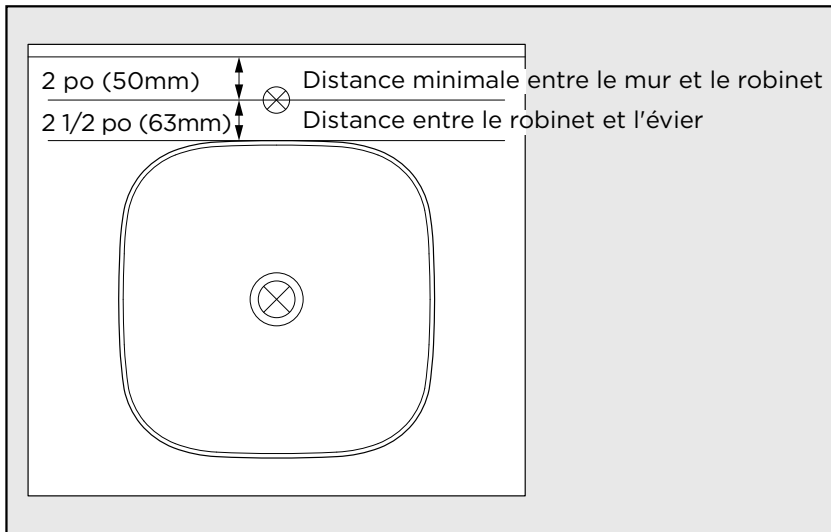


Niveau

* Il est recommandé d'utiliser un enduit d'étanchéité au silicone transparent à base non aqueuse sur la pierre, le marbre ou le granite.

Installation de votre nouveau lavabo vasque Gerber^{MD}

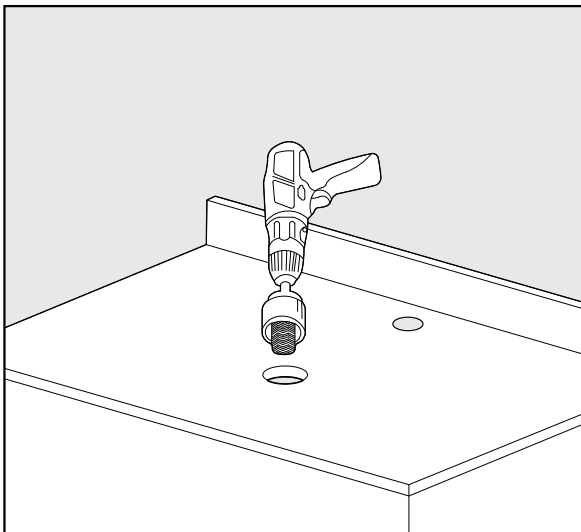
1 Marquez l'emplacement du robinet et du trou du drain



- Placez le lavabo à l'endroit souhaité sur le comptoir et marquez le trou du drain. Si vous installez un robinet de comptoir, marquez également l'axe du ou des trous du robinet.

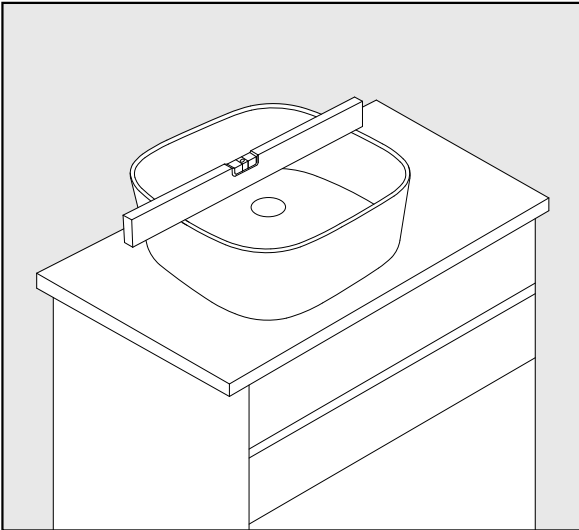
▲ REMARQUE : Assurez-vous que l'espace libre est suffisant pour le dossier, le robinet (y compris l'amplitude de mouvement des poignées et du bec) et la tuyauterie du lavabo.

2 Percez le comptoir



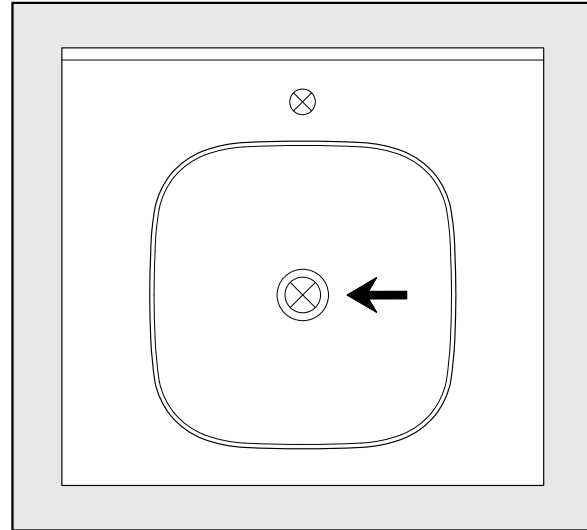
- Découpez avec soin l'orifice de vidage (et les orifices du robinet, le cas échéant) dans le comptoir en vous reportant à la ou aux zones marquées au crayon.

3 Assurez-vous que le lavabo est au niveau

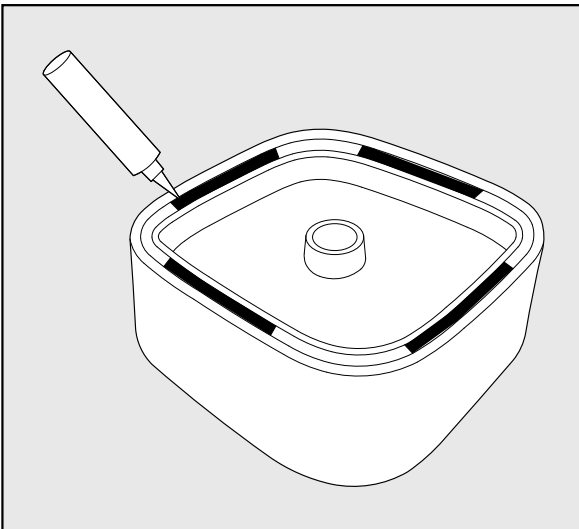


- Retirez tous les débris du comptoir.
- Placez le lavabo sur le comptoir à l'emplacement de l'installation et utilisez le niveau pour vous assurer qu'il reposera uniformément après le montage final.

4 Vérifiez l'alignement du lavabo par rapport à l'orifice de vidage sur le comptoir

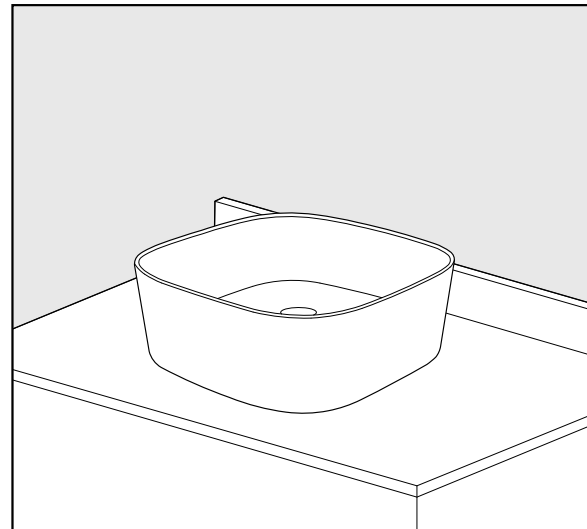


5 Appliquez l'enduit d'étanchéité au silicone



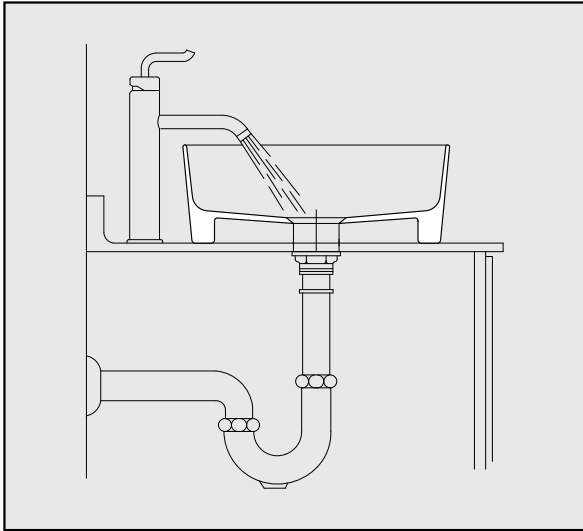
- Retournez soigneusement le lavabo et appliquez une ligne régulière d'enduit d'étanchéité au silicone transparent autour du dessous du lavabo.

6 Placez soigneusement le lavabo sur le comptoir



- Vérifiez l'alignement de l'orifice de vidage.
- Appuyez fermement.
- Laissez l'enduit durcir pendant 60 minutes.

7 Installez le robinet et le drain



- Après avoir installé le robinet et le drain conformément aux instructions du fabricant, faites couler de l'eau dans le lavabo et assurez-vous qu'il n'y a pas de fuites.

**Bravo,
vous avez
réussi!**

Merci d'avoir choisi Gerber.

Instructions d'entretien

Votre nouveau lavabo est conçu pour des années de performance fiable. Conservez son aspect neuf en le nettoyant régulièrement à l'aide d'un chiffon doux. Évitez les nettoyants abrasifs, la laine d'acier et les produits chimiques puissants. Ces produits peuvent ternir le fini et leur utilisation annulera la présente garantie.

Garantie limitée à vie

Gerber garantit à l'acheteur initial que toutes les pièces de ce produit sont exemptes de vices de matériau et de fabrication, tant et aussi longtemps que l'acheteur initial en est propriétaire.

Pendant la période de garantie, toute pièce présentant un défaut de matériau ou de fabrication dans le cadre d'une utilisation résidentielle normale sera remplacée gratuitement pour l'acheteur initial. Évitez les nettoyants abrasifs, la laine d'acier et les produits chimiques puissants. Ces produits peuvent ternir le fini et leur utilisation annulera la présente garantie.

CETTE GARANTIE EST LIMITÉE AUX REMPLACEMENTS ET NE COUVRE NI NE COMPREND LES FRAIS DE MAIN-D'ŒUVRE OU LES DOMMAGES ENCOURUS LORS DE L'INSTALLATION, DE LA RÉPARATION OU DU REMPLACEMENT, NI LES DOMMAGES CONSÉCUTIFS OU INDIRECTS, QUELS QU'ILS SOIENT, NI LES DOMMAGES POUR BLESSURES CORPORELLES, DOMMAGES MATÉRIELS OU PERTES ÉCONOMIQUES.

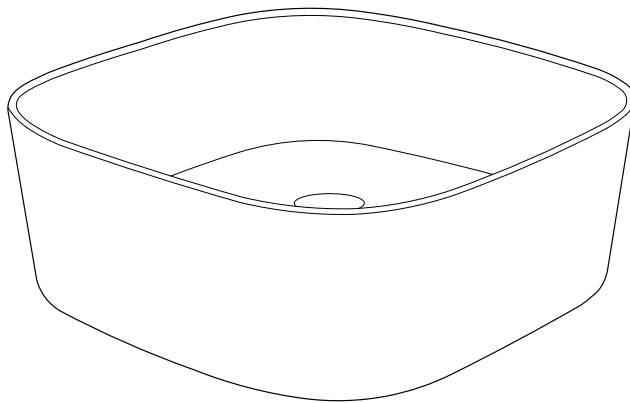
Tout dommage au produit résultant d'une installation ou d'une utilisation inadéquate, d'un accident, d'une négligence ou de toute utilisation contraire aux instructions fournies par Gerber ENTRAÎNERA L'ANNULATION IMMÉDIATE DE LA GARANTIE. Cette garantie n'est valable que pour l'acheteur initial et exclut l'utilisation industrielle ou commerciale du produit.

GERBER®

G0013778

¡Hola!

Le damos la bienvenida al manual de instalación de su lavabo de sobreponer cuadrado Cymira™ de 16 3/4" (426mm) con bordes redondeados



Empecemos.

🗨️ Estamos aquí para ayudar

Envíenos un correo electrónico: support@globeunion.com
Llámenos al: U.S.: (888) 648-6466, CA: (800) 487-8372
Lunes a viernes: de 8:00 a.m. a 8:00 p.m. (hora del este)
Sábado: de 9:00 a.m. a 6:00 p.m. (hora del este)

LEA ESTE MANUAL DETENIDAMENTE Y CONSÉRVELO PARA FUTURAS REFERENCIAS

Índice

1. Preparación

Confirme que el lavabo se adapta a su espacio.....	3
Reúna los suministros útiles.....	3

2. Instalación








Cómo instalar su nuevo lavabo.....	4
------------------------------------	---

3. Información adicional

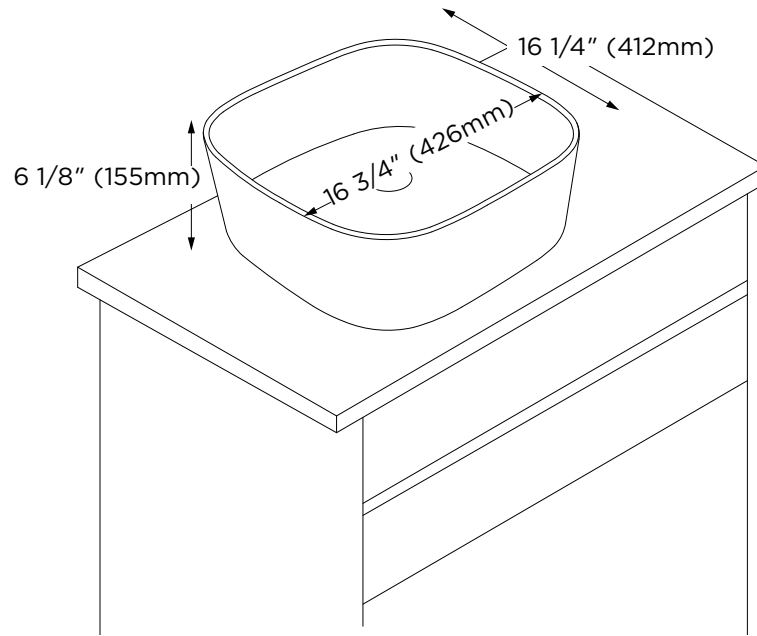
Instrucciones de cuidado.....	8
Garantía.....	8

LEA ESTA INFORMACIÓN ANTES DE COMENZAR:

1. Lea todas las advertencias y consejos; véase más adelante en la página 2 de este manual
2. Confirme que el lavabo se adapta a su espacio; véanse las medidas del lavabo en la página 3 de este manual
3. Reúna los suministros útiles; véase la lista de la página 3 de este manual

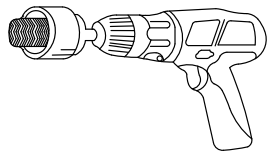
-
-  LEA, EXAMINE Y COMPRENDA TODAS LAS ADVERTENCIAS ANTES DE USAR EL PRODUCTO. PODRÍAN OCURRIR LESIONES PERSONALES Y DAÑOS A LA UNIDAD SI NO SE SIGUEN LAS INSTRUCCIONES.
 -  PROTEJA SUS OJOS CON GAFAS DE SEGURIDAD CUANDO CORTE.
 -  ESTE PRODUCTO ES FRÁGIL Y PUEDE ROMPERSE, ASTILLARSE O CAUSAR LESIONES SI SE MANIPULA DE FORMA IMPRUDENTE. CONSULTE CON UN PROFESIONAL CUANDO REALICE LA INSTALACIÓN.
 -  OBSERVE TODOS LOS CÓDIGOS LOCALES DE PLOMERÍA Y CONSTRUCCIÓN.
 -  REVISE LAS INSTRUCCIONES DE CUIDADO DETENIDAMENTE, YA QUE LA LIMPIEZA DESPUÉS DE LA INSTALACIÓN ES IMPORTANTE PARA CONSERVAR LA GARANTÍA DEL PRODUCTO.
 -  CONSERVE LA CAJA Y LOS MATERIALES DEL EMPAQUE HASTA QUE SU PRODUCTO ESTÉ COMPLETAMENTE INSTALADO.
 -  SI DESCUBRE ALGÚN DEFECTO, DAÑO O SI EL LAVABO NO ESTÁ NIVELADO, COMUNÍQUESE CON NOSOTROS PARA OBTENER MÁS AYUDA.

Confirme que el inodoro se adapta a su espacio

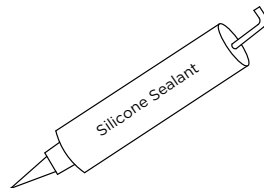


Reúna los suministros útiles *(no incluidos)*

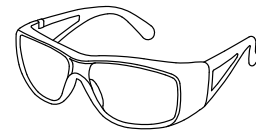
REQUERIDOS



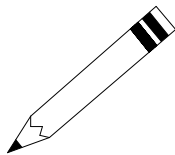
Taladro con broca de corte



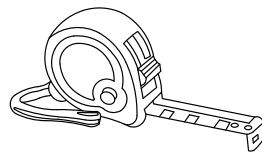
Sellante de silicona*



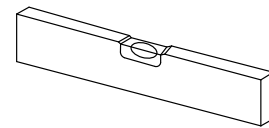
Gafas de seguridad



Lápiz



Flexómetro

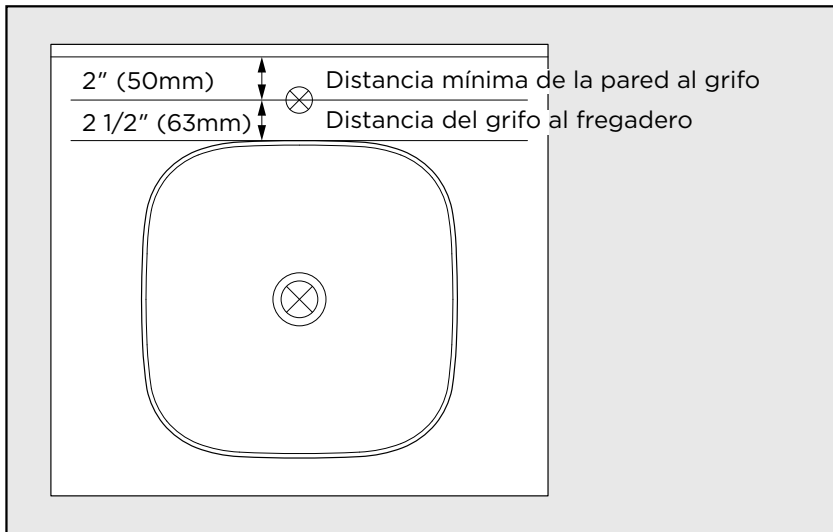


Nivel

* Se recomienda un sellante de silicona transparente, sin base acuosa, para utilizar en piedra, mármol y granito.

Instalemos su nuevo lavabo de sobreponer Gerber®

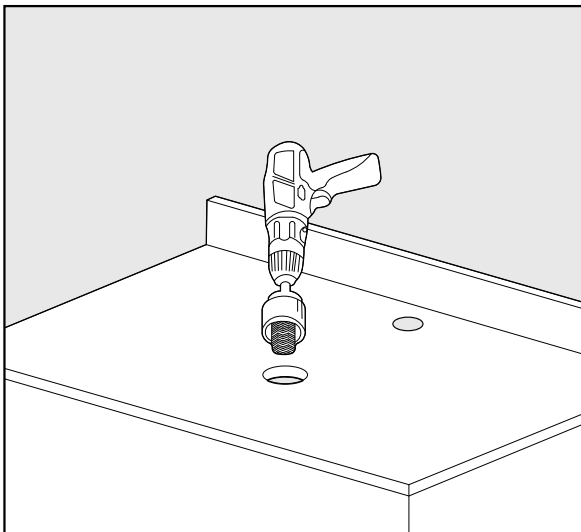
1 Marque la ubicación del grifo y del orificio de desagüe



- Coloque el lavabo en la ubicación deseada sobre la encimera y marque el orificio de desagüe. Si instala un grifo montado sobre la encimera, marque también la línea central del orificio u orificios del grifo.

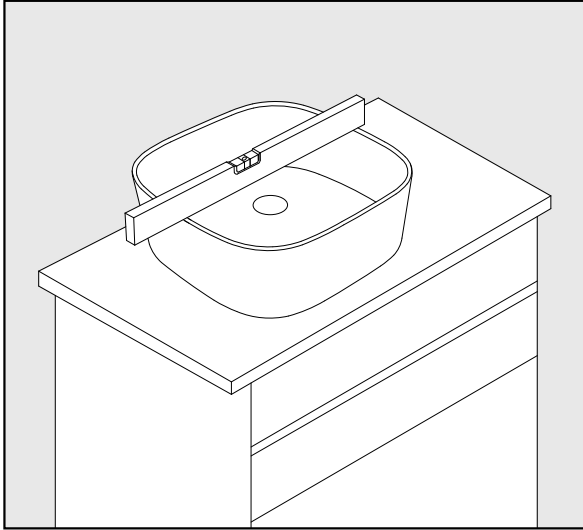
⚠ RECUERDE: Debe asegurarse de que el espacio libre sea adecuado para el protector contra salpicaduras, el grifo (incluyendo el rango completo de movimiento de las manijas y el caño) y la plomería del lavabo.

2 Perfore la encimera



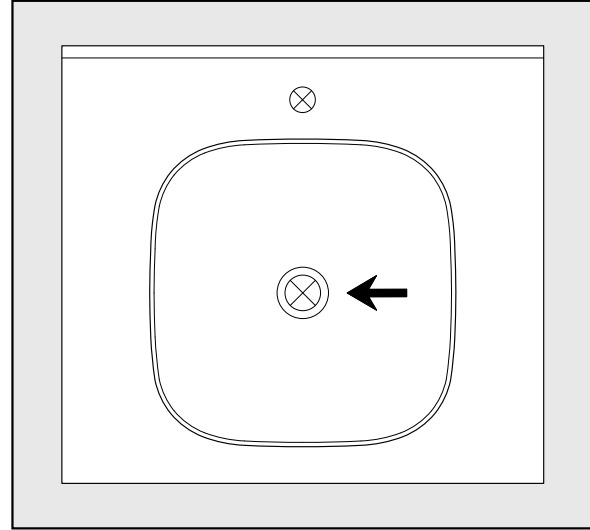
- Con cuidado, corte la abertura del desagüe (y el orificio u orificios del grifo, si corresponde) en la encimera, tomando como referencia las áreas marcadas con lápiz.

3 Asegúrese de que el lavabo esté nivelado

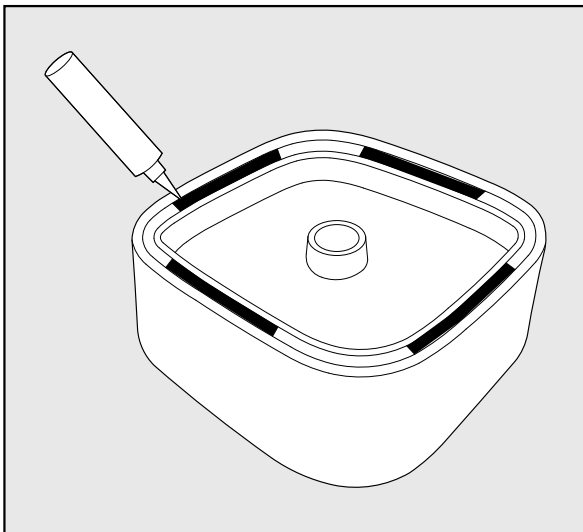


- Limpie cualquier residuo de la encimera.
- Coloque el lavabo sobre la encimera en el lugar de instalación y utilice un nivel para asegurar que quede uniforme después del montaje final.

4 Compruebe la alineación del lavabo con la abertura del desagüe en la encimera

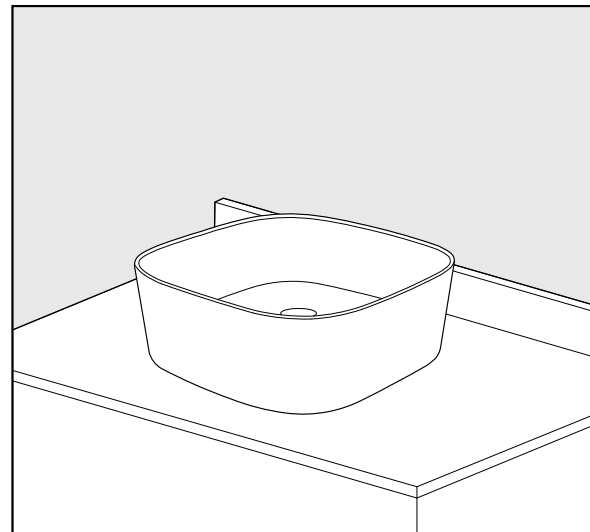


5 Aplique sellante de silicona



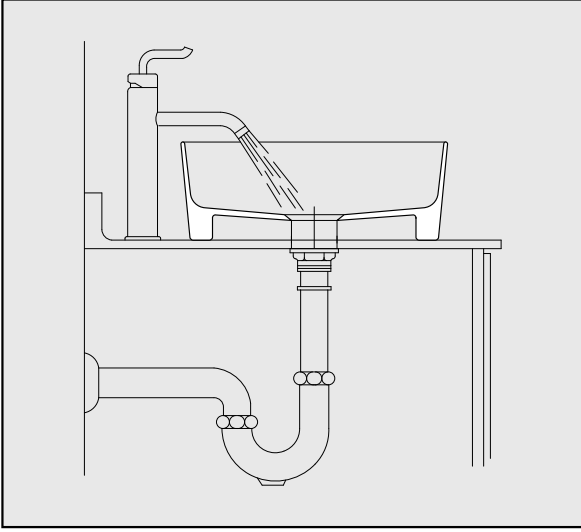
- Con cuidado, dé la vuelta al lavabo y aplique una línea uniforme de sellante de silicona transparente alrededor de la parte inferior del lavabo.

6 Con cuidado, coloque el lavabo sobre la encimera



- Asegúrese de que el orificio de desagüe esté alineado.
- Presione con firmeza.
- Deje que el sellante se asiente durante 60 minutos.

7 Instale el grifo y el desagüe



- Después de instalar el grifo y el desagüe según las instrucciones del fabricante, deje correr el agua por el lavabo y compruebe que no haya fugas.

¡Choque esos cinco, lo logró!

Gracias por utilizar Gerber.

Instalación

Instrucciones de cuidado

Su nuevo lavabo está diseñado para brindar años de funcionamiento confiable. Mantenga su apariencia nueva limpiándolo periódicamente con un paño suave. Evite limpiadores abrasivos, estropajo de acero y sustancias químicas agresivas porque deslustrarán el acabado y anularán la garantía.

Garantía limitada de por vida

Este producto está garantizado al comprador original contra defectos de material y mano de obra durante el tiempo que el comprador original sea su propietario.

Durante el periodo de garantía, cualquier pieza que presente defectos de material y/o mano de obra en condiciones normales de uso residencial será reemplazada sin costo alguno para el comprador original. Evite el uso de limpiadores abrasivos, lana de acero y productos químicos agresivos. Estos productos pueden opacar el acabado y anular la garantía.

ESTA GARANTÍA SE LIMITA ÚNICAMENTE A LAS PIEZAS DE REPUESTO Y NO CUBRE NI INCLUYE GASTOS DE MANO DE OBRA O DAÑOS INCURRIDOS EN LA INSTALACIÓN, REPARACIÓN O SUSTITUCIÓN, NI NINGÚN DAÑO INCIDENTAL O CONSECUENTE, NI TAMPOCO CUBRE NI INCLUYE LOS DAÑOS POR LESIONES PERSONALES, DAÑOS A LA PROPIEDAD O PÉRDIDAS ECONÓMICAS.

Cualquier daño a este producto que resulte de una instalación inadecuada, uso indebido, accidente, negligencia o cualquier uso que viole las instrucciones proporcionadas por nosotros **ANULARÁ LA GARANTÍA INMEDIATAMENTE**. Esta garantía solo es válida para el comprador original y excluye el uso industrial o comercial del producto.