

Installationsanleitung
Installation Instruction
Instruction d'installation
Istruzioni di installazione

Instrucciones de instalación
Installatie-instructies
Installationsanvisningar
Instrukcje instalacji

DE: Unser Produkt wird Ihnen in 2 Paketen geliefert. Die Lieferzeiten dieser 2 Pakete können abweichen, bitte haben Sie etwas Geduld und vielen Dank für Ihr Verständnis.

UK: Our product will be delivered to you in 2 packages. The delivery times of these 2 packages may differ, please be patient and thank you for your understanding.

FR: Notre produit vous sera livré en 2 colis. Les délais de livraison de ces 2 colis peuvent différer, soyez patient et merci pour votre compréhension.

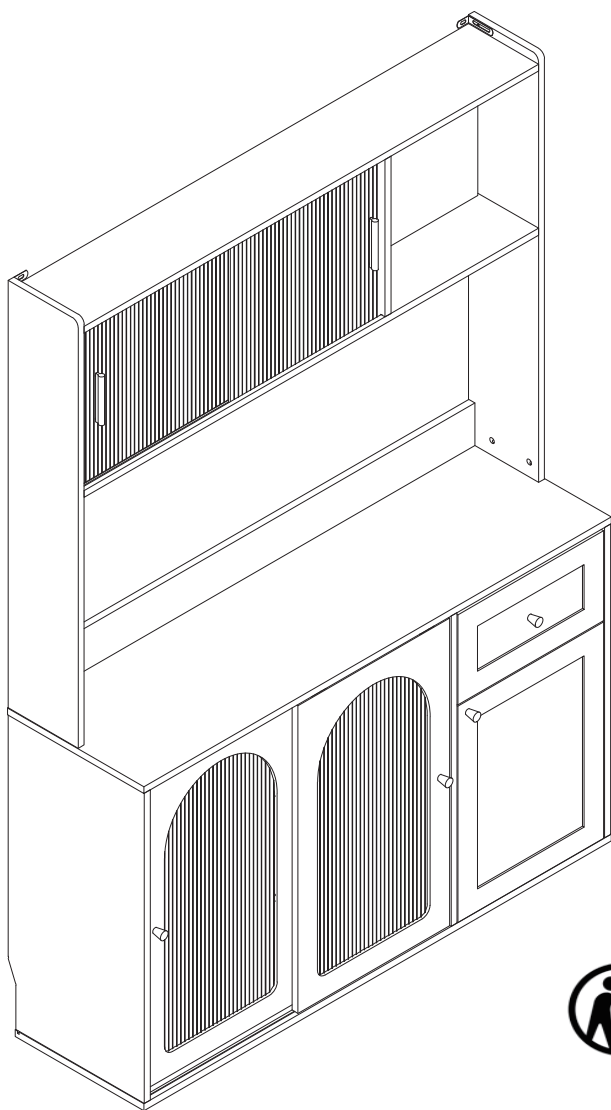
IT: Il nostro prodotto verrà consegnato in 2 pacchi. I tempi di consegna di questi 2 pacchi possono variare; vi preghiamo di avere un po' di pazienza e vi ringraziamo per la vostra comprensione.

ES: Nuestro producto se entregará en 2 paquetes. Los tiempos de entrega de estos 2 paquetes pueden variar; por favor, tenga un poco de paciencia y gracias por su comprensión.

NL: Ons product wordt in 2 pakketten bij u geleverd. De levertijden van deze 2 pakketten kunnen verschillen, we vragen om uw geduld en bedanken u voor uw begrip.

SE: Vår produkt kommer att levereras till dig i 2 paket. Leveranstiderna för dessa 2 paket kan variera, vi ber om ditt tålamod och tackar för din förståelse.

PL: Nasz produkt zostanie dostarczony w 2 paczkach. Czas dostawy tych 2 paczek może się różnić, prosimy o cierpliwość i dziękujemy za zrozumienie.



CE
UK
CA

N639P363123
N639P363124



FR

Cet appareil,
ses cordons,
et batterie
se recyclent

À DÉPOSER
EN MAGASIN

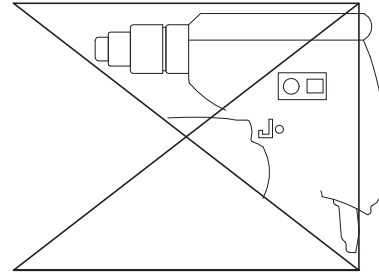
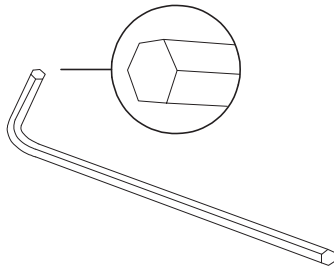


OU

À DÉPOSER
EN DÉCHÈTERIE



Points de collecte sur www.quefairedemesdechets.fr
Privilégiez la réparation ou le don de votre appareil !



(DE): Verwenden Sie beim Anbringen der Tischplatte keinen Bohrer!
Bitte verwenden Sie die im Paket enthaltenen Werkzeuge.

(UK): Do not use an electric drill when installing the desktop!
Please use the tools provided in the package.

(FR): Ne pas utiliser de perceuse électrique lors de l'installation du plateau de table ! Veuillez utiliser les outils fournis dans l'emballage.

(IT): Non utilizzare un trapano elettrico durante l'installazione del piano del tavolo! Si prega di utilizzare gli strumenti forniti nella confezione.

(ES): ¡No utilice un taladro eléctrico al instalar el escritorio!
Por favor, use las herramientas incluidas en el paquete.

(NL): Gebruik geen elektrische boormachine bij het monteren van het tafelblad!
Gebruik de meegeleverde gereedschappen uit de verpakking.

(SE): Använd inte en elektrisk bormaskin vid montering av bordsskivan! Använd de verktyg som medföljer i förpackningen.

(PL): Nie używaj wiertarki elektrycznej podczas montażu blatu! Użyj narzędzi dołączonych do opakowania.

DE

1. Die maximale Tragfähigkeit der Oberplatte beträgt 60 kg, bitte nicht überladen.
2. Lassen Sie Kinder nicht auf Möbeln klettern, da dies zu Umstürzen und schweren Verletzungen führen kann.
3. Um die Sicherheit zu gewährleisten, installieren Sie bitte gemäß der Anleitung und ziehen Sie bei Bedarf Fachleute hinzu.
4. Stellen Sie Möbel nicht in die Nähe von Feuerquellen oder heißen Gegenständen, um Brandgefahr zu vermeiden.
5. Stellen Sie Möbel nicht in feuchten Umgebungen auf, um Materialschäden zu verhindern.
6. Überprüfen Sie regelmäßig alle Verbindungs- und Befestigungselemente, um sicherzustellen, dass sie fest sitzen und Unfälle zu vermeiden.
7. Dieses Produkt ist mit einem Kipp-Schutz ausgestattet, installieren Sie diesen Schutz, um Verletzungen durch Umstürzen zu vermeiden.

UK

1. The maximum weight capacity of the top panel is 60kg; please do not overload.
2. Do not allow children to climb on furniture, as this may cause tipping and serious injury.
3. To ensure safety, please install correctly according to the instructions and seek professional assistance if necessary.
4. Do not place furniture near fire sources or hot objects to avoid fire hazards.
5. Do not place furniture in damp environments to prevent material damage.
6. Regularly check all connectors and fasteners to ensure they are secure to prevent accidents.
7. This product comes with a anti-tipping device; install this device to prevent injuries from tipping.

FR

1. La charge maximale du panneau supérieur est de 60 kg, ne pas surcharge.
2. Ne laissez pas les enfants grimper sur les meubles, cela peut entraîner des basculements et des blessures graves.
3. Pour garantir la sécurité, installez correctement selon les instructions et demandez l'aide de professionnels si nécessaire.
4. Ne placez pas les meubles près de sources de chaleur ou d'objets chauds pour éviter les risques d'incendie.
5. Ne placez pas les meubles dans des environnements humides pour éviter d'endommager les matériaux.
6. Vérifiez régulièrement tous les connecteurs et les fixations pour vous assurer qu'ils sont bien serrés et éviter les accidents.
7. Ce produit est équipé d'un dispositif anti-basculement; installez ce dispositif pour éviter les blessures dues au basculement.

IT

1. La capacità massima del pannello superiore è di 60 kg; non sovraccaricare.
2. Non permettere ai bambini di arrampicarsi sui mobili, poiché ciò può causare ribaltamenti e gravi infortuni.
3. Per garantire la sicurezza, installare correttamente secondo le istruzioni e, se necessario, chiedere assistenza a professionisti.
4. Non posizionare i mobili vicino a fonti di calore o oggetti caldi per evitare rischi di incendio.
5. Non posizionare i mobili in ambienti umidi per prevenire danni ai materiali.
6. Controllare regolarmente tutti i connettori e le viti per assicurarsi che siano saldi e prevenire incidenti.
7. Questo prodotto è dotato di un dispositivo anti-ribaltamento; installare questo dispositivo per evitare infortuni da ribaltamento.

ES

1. La capacidad máxima del panel superior es de 60 kg; no sobrecargar.
2. No permita que los niños escalen los muebles, ya que esto puede causar volcaduras y lesiones graves.
3. Para garantizar la seguridad, instale correctamente según las instrucciones y busque ayuda profesional si es necesario.
4. No coloque los muebles cerca de fuentes de fuego u objetos calientes para evitar riesgos de incendio.
5. No coloque los muebles en ambientes húmedos para evitar daños en los materiales.
6. Revise regularmente todos los conectores y sujetadores para asegurarse de que estén seguros y prevenir accidentes.
7. Este producto viene con un dispositivo anti-vuelco; instale este dispositivo para prevenir lesiones por vuelcos.

NL

1. De maximale draagcapaciteit van het bovenpaneel is 60 kg; niet overbelasten.
2. Laat kinderen niet op meubels klimmen, dit kan leiden tot omvallen en ernstige verwondingen.
3. Installeer correct volgens de instructies om de veiligheid te waarborgen, en schakel indien nodig professionele hulp in.
4. Plaats meubels niet in de buurt van vuurbronnen of warme objecten om brandgevaar te voorkomen.
5. Plaats meubels niet in vochtige omgevingen om materiaalschade te voorkomen.
6. Controleer regelmatig alle verbindingen en bevestigingsmiddelen om ervoor te zorgen dat ze stevig zijn en om ongevallen te voorkomen.
7. Dit product is uitgerust met een kantelbeveiliging; installeer dit apparaat om verwondingen door omvallen te voorkomen.

SE

1. Den maximala viktkapaciteten för överpanelen är 60 kg; överbelasta inte.
2. Låt inte barn klättra på möbler, då detta kan orsaka tippning och allvarliga skador.
3. För att säkerställa säkerheten, installera korrekt enligt instruktionerna och sök professionell hjälp om det behövs.
4. Placera inte möbler nära eldkällor eller heta föremål för att undvika brandrisk.
5. Placera inte möbler i fuktiga miljöer för att förhindra skador på materialen.
6. Kontrollera regelbundet alla kopplingar och fästelement för att säkerställa att de är säkra för att förhindra olyckor.
7. Denna produkt levereras med en anti-tippanordning; installera denna anordning för att förhindra skador vid tippning.

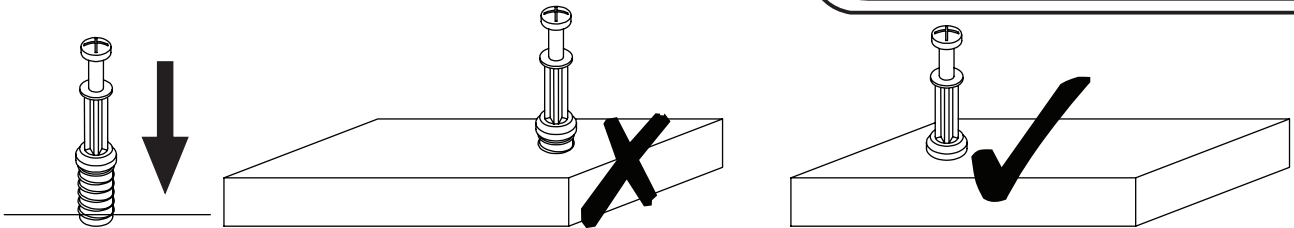
PL

1. Maksymalne obciążenie górnej płyty wynosi 60 kg; nie przeciążaj.
2. Nie pozwól dzieciom wspinać się na meble, ponieważ może to prowadzić do przewrócenia się i poważnych obrażeń.
3. Aby zapewnić bezpieczeństwo, zainstaluj prawidłowo zgodnie z instrukcją i w razie potrzeby skorzystaj z pomocy profesjonalistów.
4. Nie stawiaj mebli w pobliżu źródeł ognia lub gorących przedmiotów, aby uniknąć ryzyka pożaru.
5. Nie stawiaj mebli w wilgotnych środowiskach, aby zapobiec uszkodzeniu materiałów.
6. Regularnie sprawdzaj wszystkie złącza i elementy mocujące, aby upewnić się, że są stabilne i aby zapobiec wypadkom.
7. Produkt ten jest wyposażony w urządzenie zapobiegające przewróceniu; zainstaluj to urządzenie, aby uniknąć obrażeń w wyniku przewrócenia.

Importer	COMHARBOR LIMITEO
Add	Unit C,Swift Point, Cosford Lane, Rugby, CV21, 1PY,GB
Email/URL	harborcomhar@gmail.com
Manufacturer	Xuyuan optoelectronics(shenzhen)Co.,Ltd
Add	NO 17-3,Xintanwei Industrial Zone;Longdong Community,Shenzhen,China
Email/URL	https://xuyuan.1688.com
Product identification	XY-505-RGB-60L
Made in	Made in China
UK REP	COMHARBOR LIMITED Unit C, Swift Point, Cosford Lane, Rugby, CV21 1PY,GB harborcomhar@gmail.com



Product Name: LED LIGHT BAR
Model: 5050RGB-60L
Rated voltage: DC5V
Rated frequency: 50HZ
Power: 12W/M



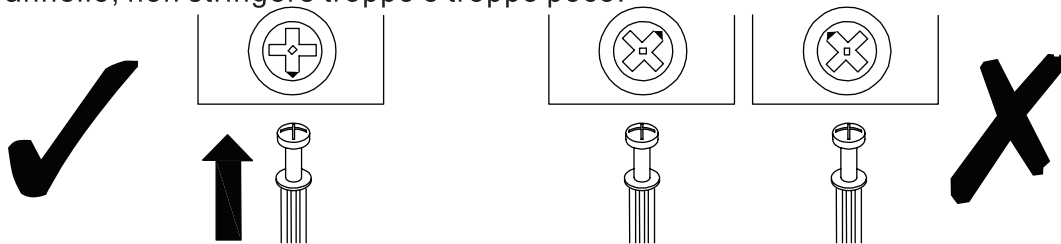
EN_QUICKFIT: Tighten quickfit until shoulder is flush with panel. Do not overtighten or undertighten.

FR_RACCORD RAPIDE: Faites serrer le raccord rapide jusqu'à ce que l'épaulement soit parfaitement encastré dans le panneau. Il ne faut ni trop serrer ni insuffisamment serrer.

ES_QUICKFIT: Apriete quickfit hasta que el hombro se descargue con el panel. NO lo sobreapriete ni lo apriete poco.

DE_QUICKFIT: Ziehen Sie den Quickfit fest, bis die Schulter mit der Platte bündig ist. Bitte nicht zu fest oder zu schwach anziehen.

IT_MONTAGGIO RAPIDO: Stringere il montaggio rapido fino a quando la spalla è a filo con il pannello, non stringere troppo o troppo poco.



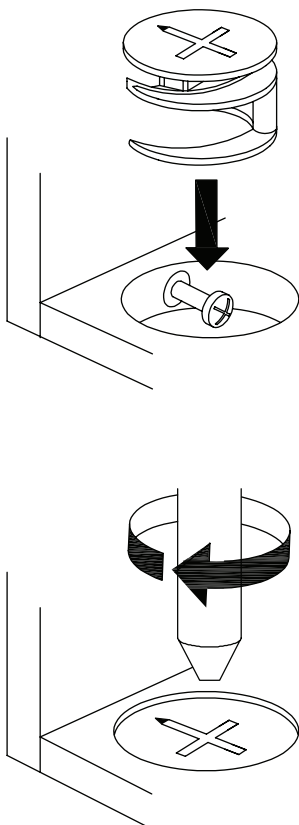
EN_CAM LOCK: When fitting cam lock, ensure starting position is correct before you insert connecting quickfit.

FR_SERRURE BATTEUSE: Avant d'insérer la serrure batteuse, veillez à la bonne orientation avant d'insérer le raccord rapide.

ES_CIERRE DE LA CÁMARA: Cuando instale el cierre de la cámara, asegúrese de que la posición de inicio es correcta antes de que inserte el quickfit conector.

DE_CAM-LOCK: Achten Sie bei der Montage des Cam-Locks auf die richtige Ausgangsposition, bevor Sie den Quickfit einsetzen.

IT_BLOCCAGGIO A CAMMA: Quando si monta il bloccaggio a camma, assicurarsi che la posizione iniziale sia corretta prima di inserire il montaggio rapido di collegamento.



EN_Quickfit head should be in the centre of the cam lock when the two panels are joined.

Cam lock should be inserted before quickfit.

FR_Lorsque les deux panneaux sont assemblés, la tête du raccord rapide doit reposer au centre de la serrure batteuse. Il faut insérer la serrure batteuse avant le raccord rapide.

ES_El cabezal del quickfit debe estar en el centro del cierre de la cámara cuando se unan los dos paneles.

Se debe insertar el cierre de la cámara antes que el quickfit.

DE_Der Quickfit-Kopf sollte sich in der Mitte des Cam-Locks befinden, wenn die beiden Platten zusammengefügt sind. Der Cam-Lock sollte vor dem Quickfit eingesetzt werden.

IT_La testa del montaggio rapido deve trovarsi al centro del bloccaggio a camma quando i due pannelli sono uniti.

Il Bloccaggio a Camma deve essere inserito prima del montaggio rapido.

EN_Turn cam lock clockwise to tighten.

FR_Faites tourner la serrure batteuse dans le sens des aiguilles d'une montre pour la resserrer.

ES_Gire el cierre de la cámara en sentido horario para apretarlo.

DE_Drehen Sie den Cam-Lock im Uhrzeigersinn, um ihn festzuziehen.

IT_Ruotare il bloccaggio a camma in senso orario per stringere.

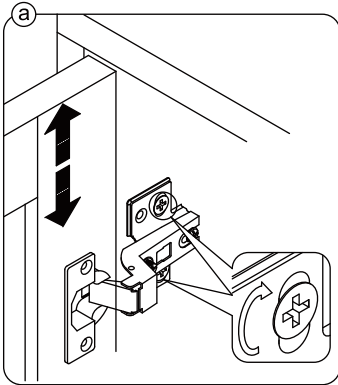
EN It may be necessary to adjust the hinges so that the doors align. Use the instructions below as a guide.

FR Il est parfois nécessaire d'ajuster les charnières pour un meilleur alignement des portes. Servez-vous des instructions ci-dessous comme guide.

ES Puede que sea necesario ajustar los quicios de forma que se alineen las puertas. Use las instrucciones que aparecen debajo como guía.

DE Möglicherweise müssen Sie die Scharniere so einstellen, dass die Türen ausgerichtet sind. Verwenden Sie die nachstehenden Anweisungen als Leitfaden.

IT Potrebbe essere necessario regolare le cerniere in modo che le porte siano allineate. Per fare ciò attenersi alle istruzioni sottostanti.



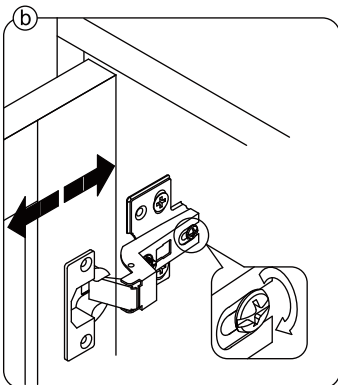
EN To adjust the door vertically loosen the screw as shown and move up and down as needed.

FR Si vous souhaitez régler la porte **verticalement**, desserrez la vis comme indiqué et déplacez la porte de haut en bas selon les besoins.

ES Para ajustar la puerta **verticalmente** afloje el tornillo tal y como se muestra y muévelo hacia arriba o hacia abajo según sea necesario.

DE Um die Tür **vertikal** auszurichten, lösen Sie die Schraube wie abgebildet und bewegen Sie sie nach Bedarf nach oben oder nach unten.

IT Per allineare la porta **verticalmente** allentare la vite come mostrato e spostarla in alto o in basso secondo necessità.



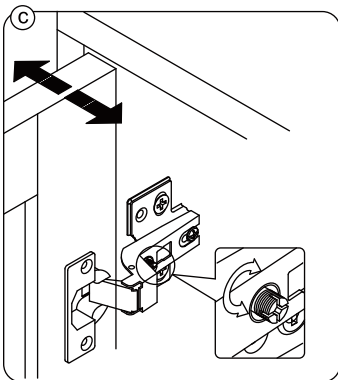
EN To adjust the gap from the door to the main frame turn the screw clockwise or anti-clockwise as needed.

FR Si vous souhaitez ajuster l'**écart** entre la porte et le cadre principal, tournez la vis dans le sens des aiguilles d'une montre ou dans le sens inverse, si nécessaire.

ES Para ajustar el **espacio** desde la puerta al marco principal, gire el tornillo en sentido horario o antihorario, según se necesite.

DE Um den **Abstand** von der Tür zum Hauptrahmen auszurichten, drehen Sie die Schraube je nach Bedarf im oder gegen den Uhrzeigersinn.

IT Per regolare lo **spazio** tra la porta e il telaio principale, avvitare o svitare la vite secondo necessità.



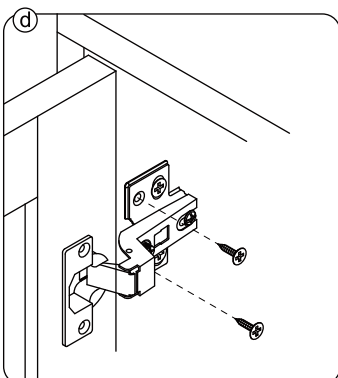
EN To adjust the door laterally adjust the screw as shown by turning clockwise or anti-clockwise.

FR Si vous souhaitez ajuster la porte **latéralement**, ajustez la vis comme indiqué en tournant dans le sens des aiguilles d'une montre ou dans le sens inverse des aiguilles d'une montre.

ES Para ajustar la puerta **lateralmente** ajuste el tornillo tal y como se muestra girándolo en sentido horario y antihorario.

DE Um die Tür **seitlich** auszurichten, stellen Sie bitte die Schraube wie abgebildet durch Drehen im oder gegen den Uhrzeigersinn ein.

IT Per allineare la porta **lateralmente** regolare la vite come mostrato, avvitarandola o svitarandola.



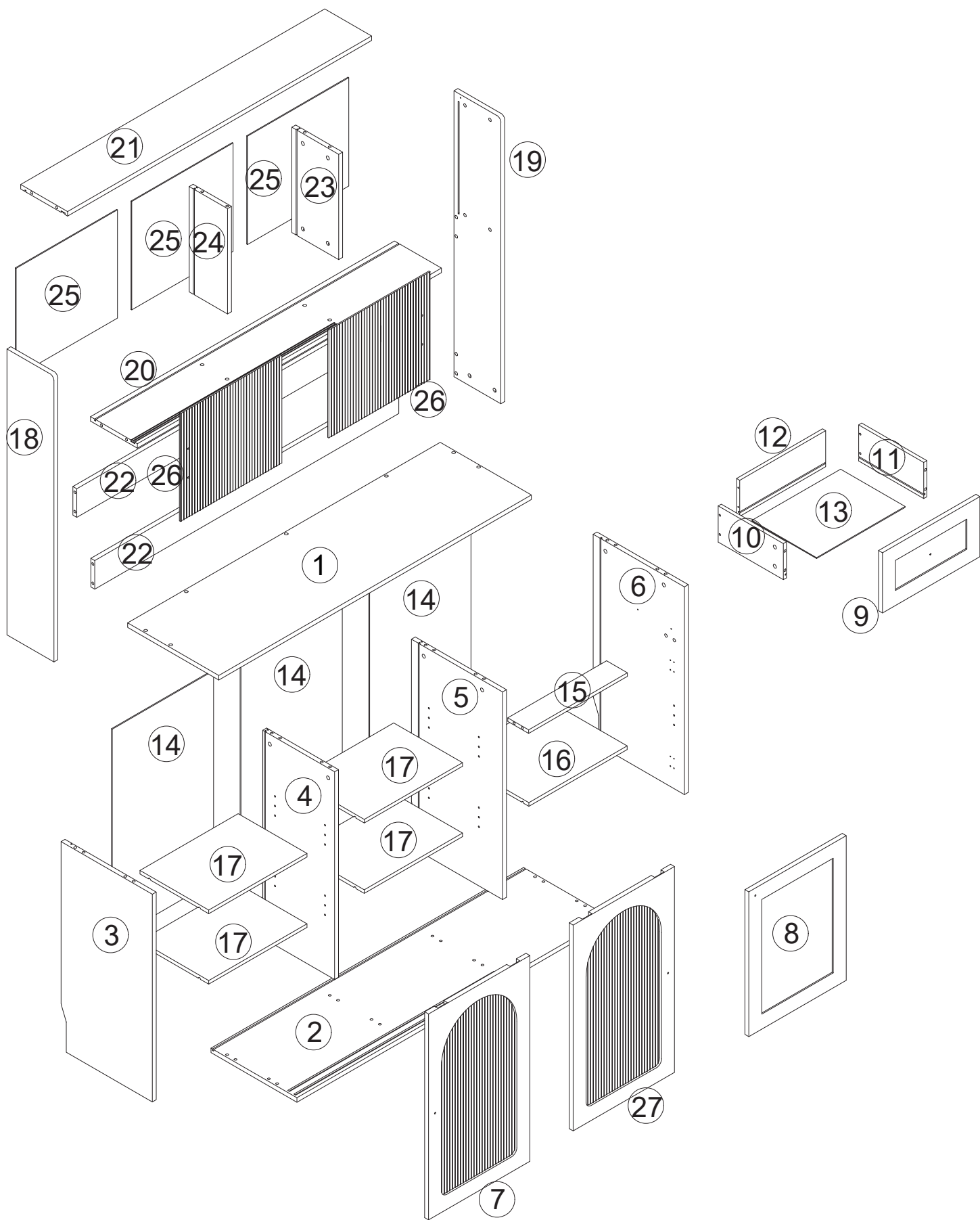
EN Please fix other screws

FR Merci de serrer les autres vis.

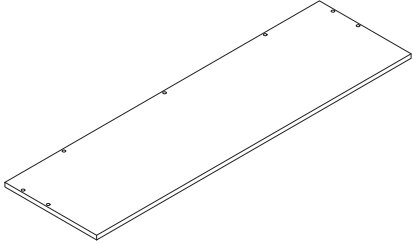
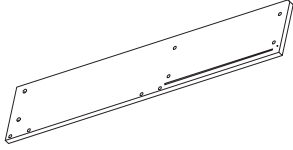
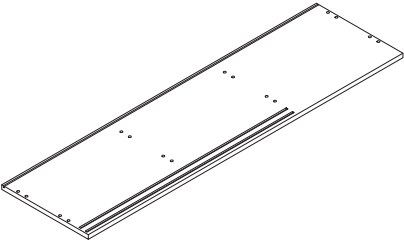
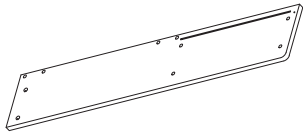

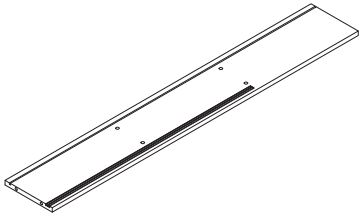
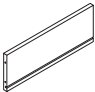
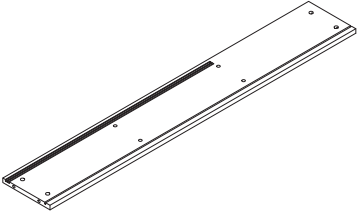
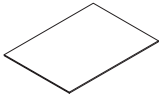
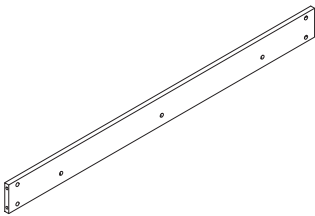
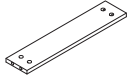


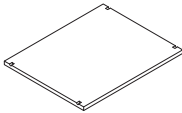
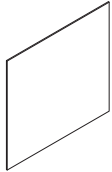
ES Fije los demás tornillos

DE Befestigen Sie bitte die anderen Schrauben

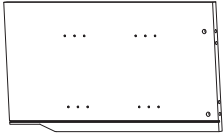
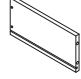
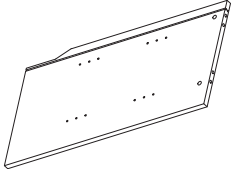

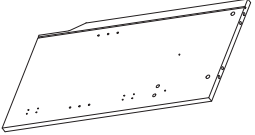
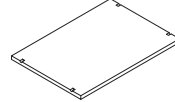
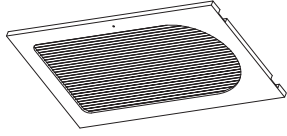
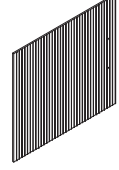
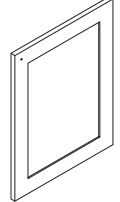
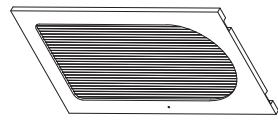
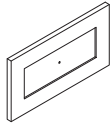
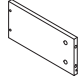
IT Fissare le altre viti




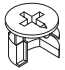



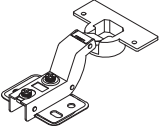



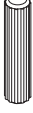
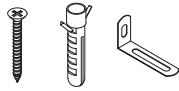


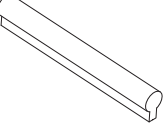

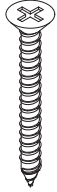

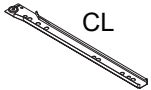

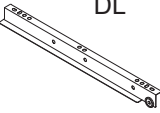
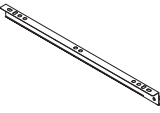



BOX-1/2 N639P363123

<p>①</p>  <p>1</p>	<p>⑱</p>  <p>1</p>
<p>②</p>  <p>1</p>	<p>⑲</p>  <p>1</p>
<p>④</p>  <p>1</p>	<p>⑳</p>  <p>1</p>
<p>⑫</p>  <p>1</p>	<p>㉑</p>  <p>1</p>
<p>⑬</p>  <p>1</p>	<p>㉒</p>  <p>2</p>
<p>⑮</p>  <p>1</p>	<p>㉓</p>  <p>1</p> <p>⑳</p>  <p>1</p>
<p>⑯</p>  <p>1</p>	<p>㉕</p>  <p>3</p>

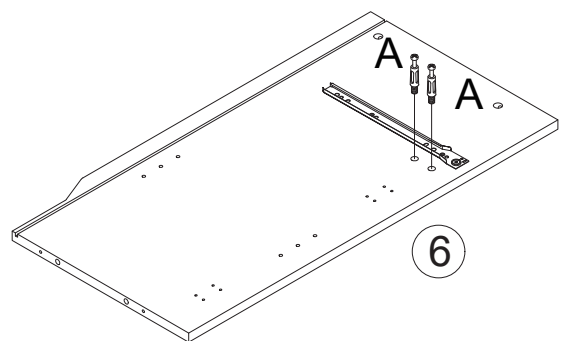
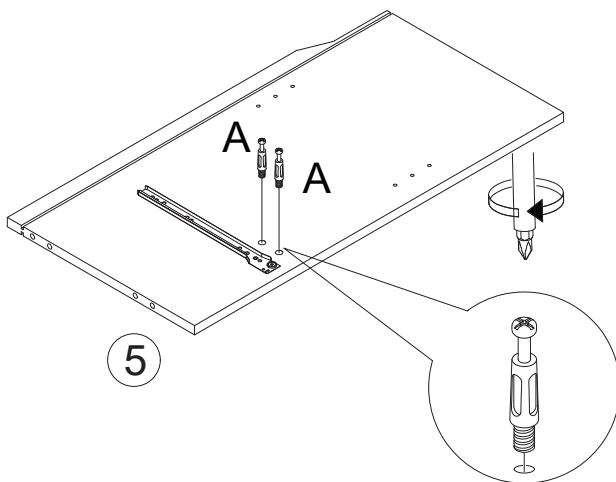
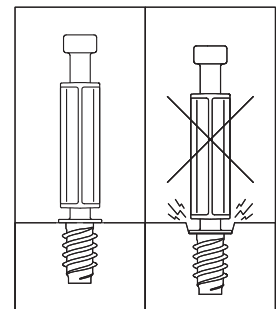
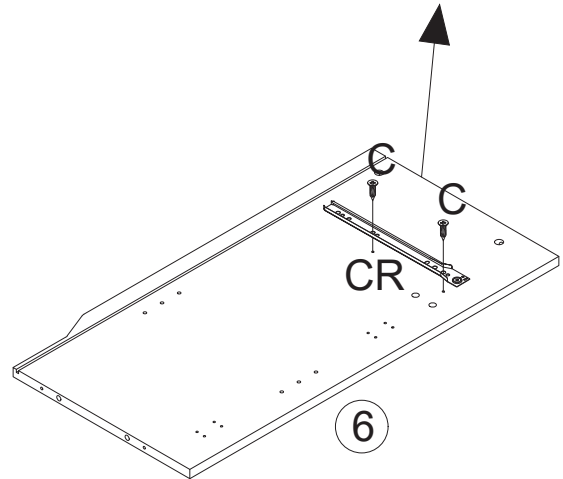
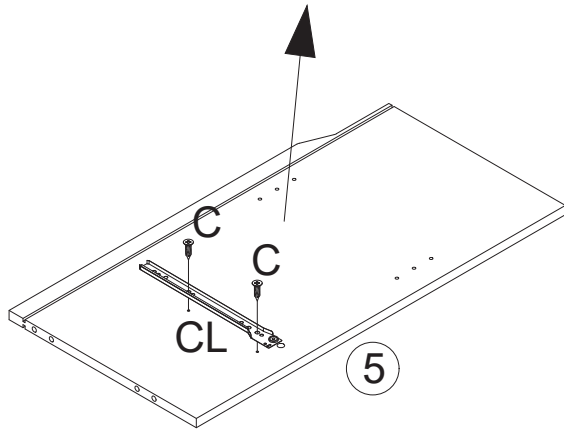
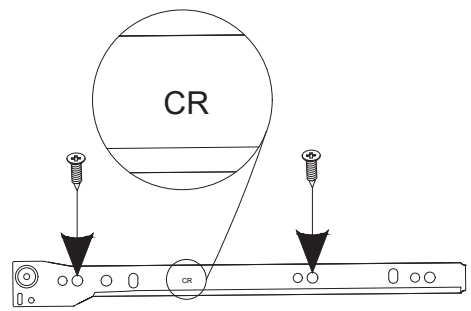
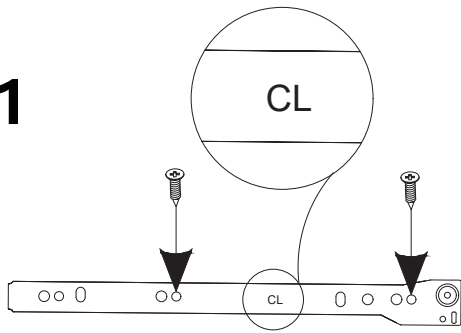
BOX-2/2 N639P363124

<p>③</p>  <p>1</p>	<p>⑪</p>  <p>1</p>
<p>⑤</p>  <p>1</p>	<p>⑭</p>  <p>3</p>
<p>⑥</p>  <p>1</p>	<p>⑰</p>  <p>4</p>
<p>⑦</p>  <p>1</p>	<p>⑳</p>  <p>2</p>
<p>⑧</p>  <p>1</p>	<p>㉑</p>  <p>1</p>
<p>⑨</p>  <p>1</p>	
<p>⑩</p>  <p>1</p>	

BOX-1/2 N639P363123

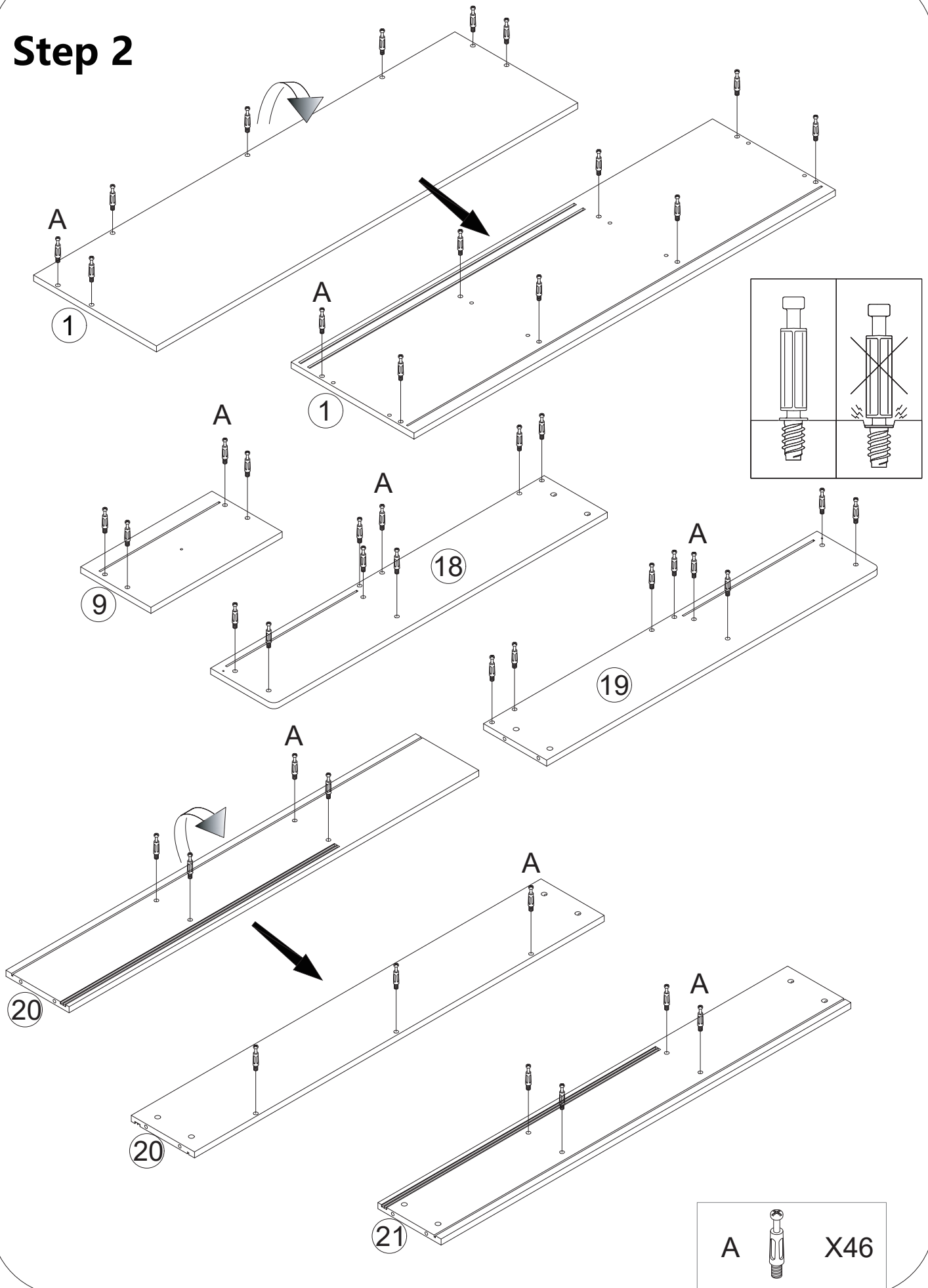
<p>(A)</p>  <p>x50</p>	<p>(B)</p>  <p>φ12 x50</p>	<p>(C)</p>  <p>M3.5*12mm x66</p>	<p>(D)</p>  <p>M6*40mm x8</p>
<p>(E)</p>  <p>x12</p>	<p>(F)</p>  <p>x2</p>	<p>(G)</p>  <p>x4</p>	<p>(H)</p>  <p>H1 X4</p>  <p>H2 X4</p>
<p>(I)</p>  <p>x16</p>	<p>(J)</p>  <p>x2</p>	<p>(K)</p>  <p>x20</p>	<p>(L)</p>  <p>x1</p>
<p>(M)</p>  <p>x2</p>	<p>(N)</p>  <p>M4*8mm x4</p>	<p>(O)</p>  <p>M4*35mm x4</p>	<p>(P)</p>  <p>M4*18mm x4</p>
<p>CL</p>  <p>x1</p>	<p>CR</p>  <p>x1</p>	<p>DL</p>  <p>x1</p>	<p>DR</p>  <p>x1</p>
<p>(Q)</p>  <p>x4</p>			

Step 1

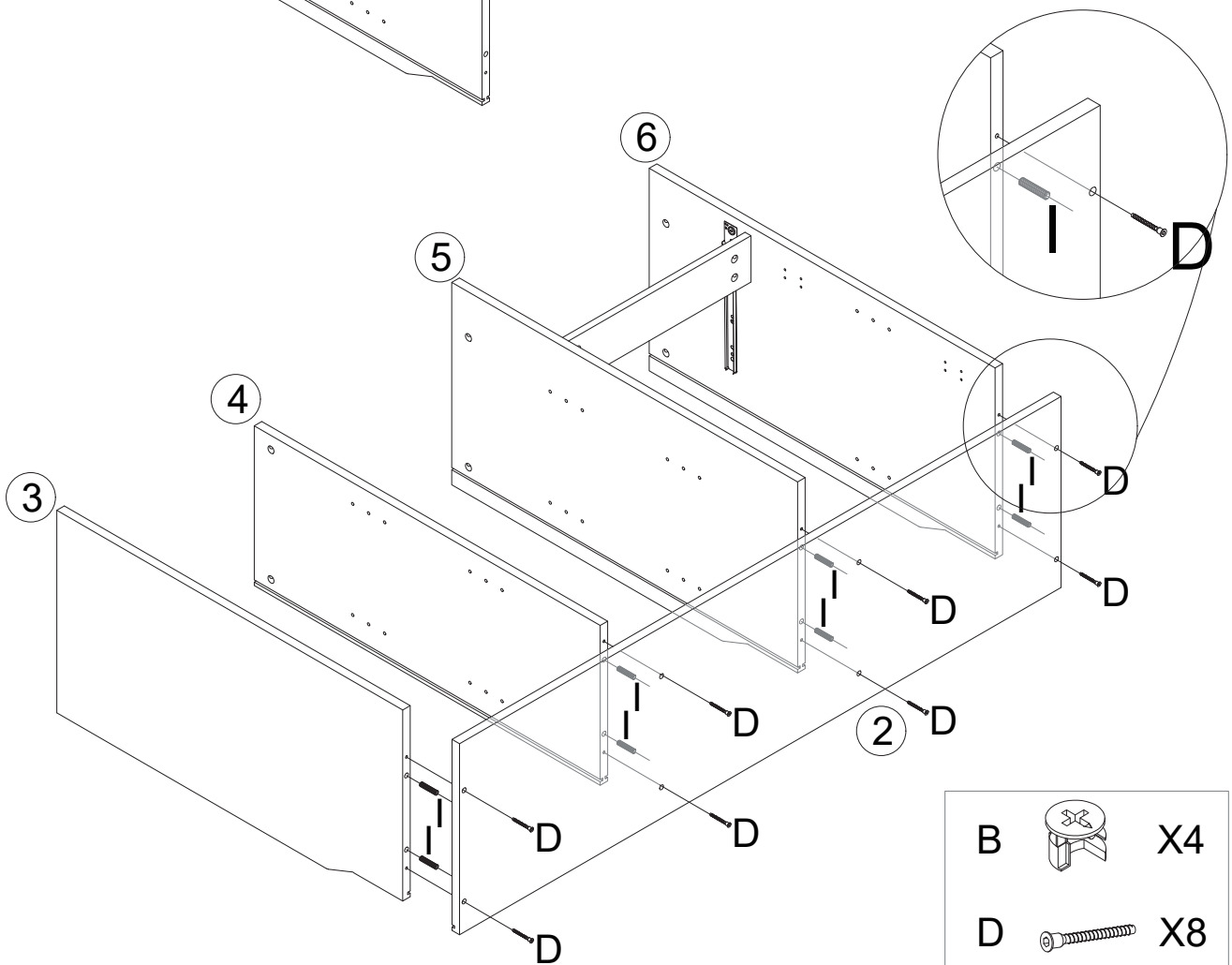
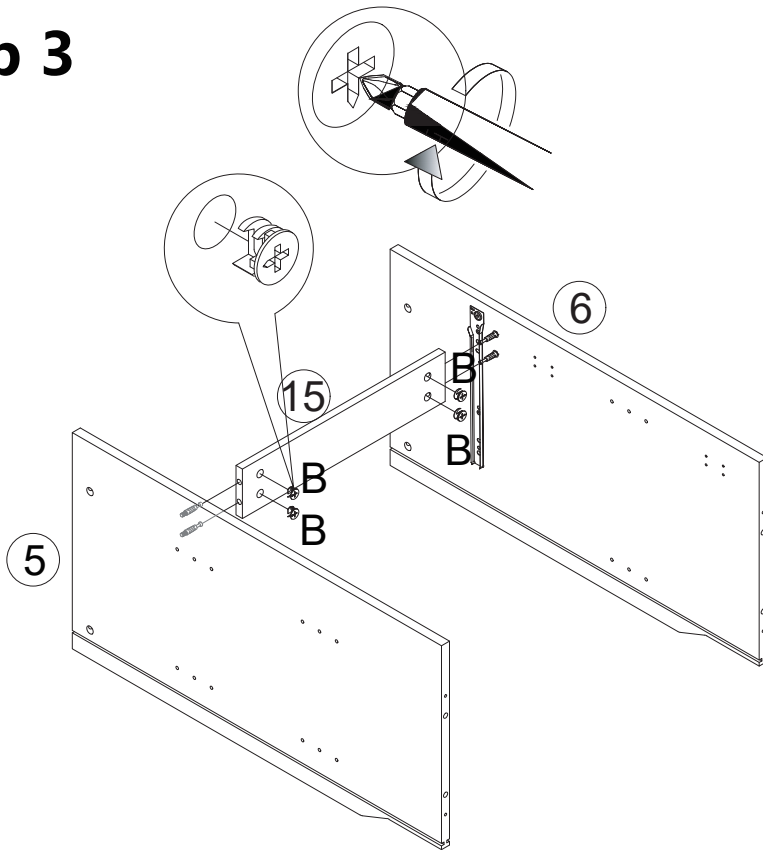
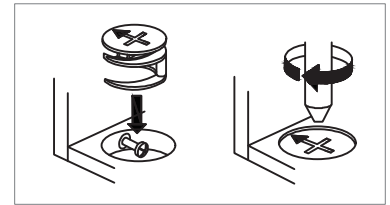


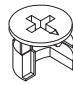


A		X4
CR		X1
CL		X1
C		X4

Step 2

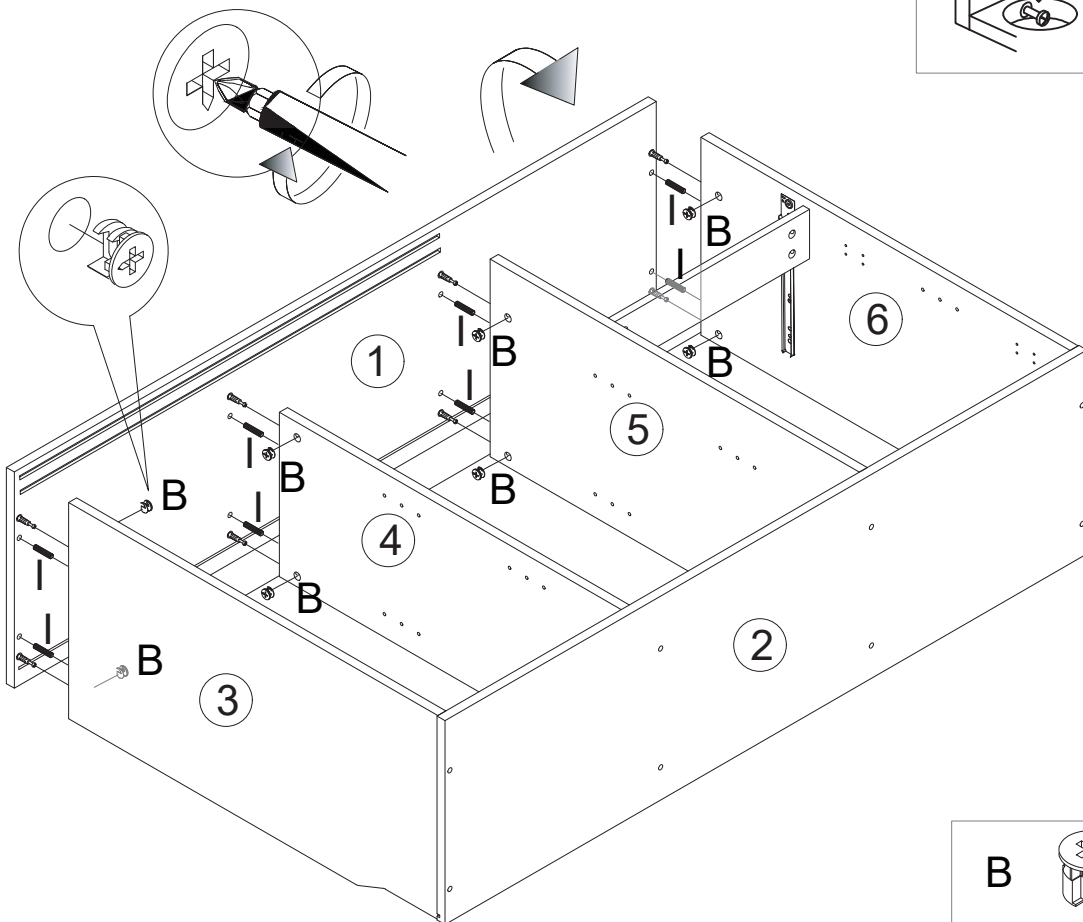
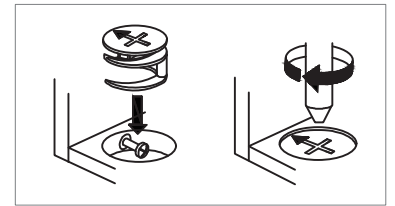
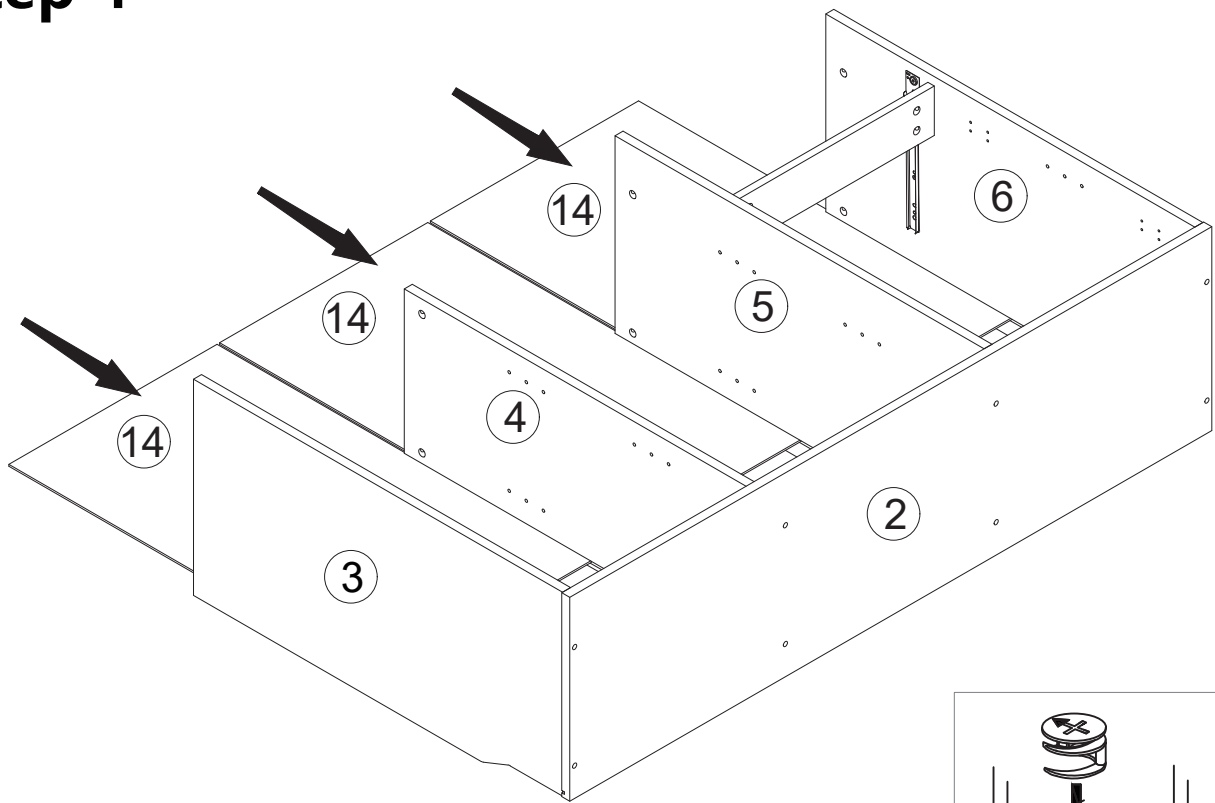


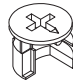

Step 3



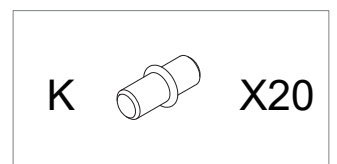
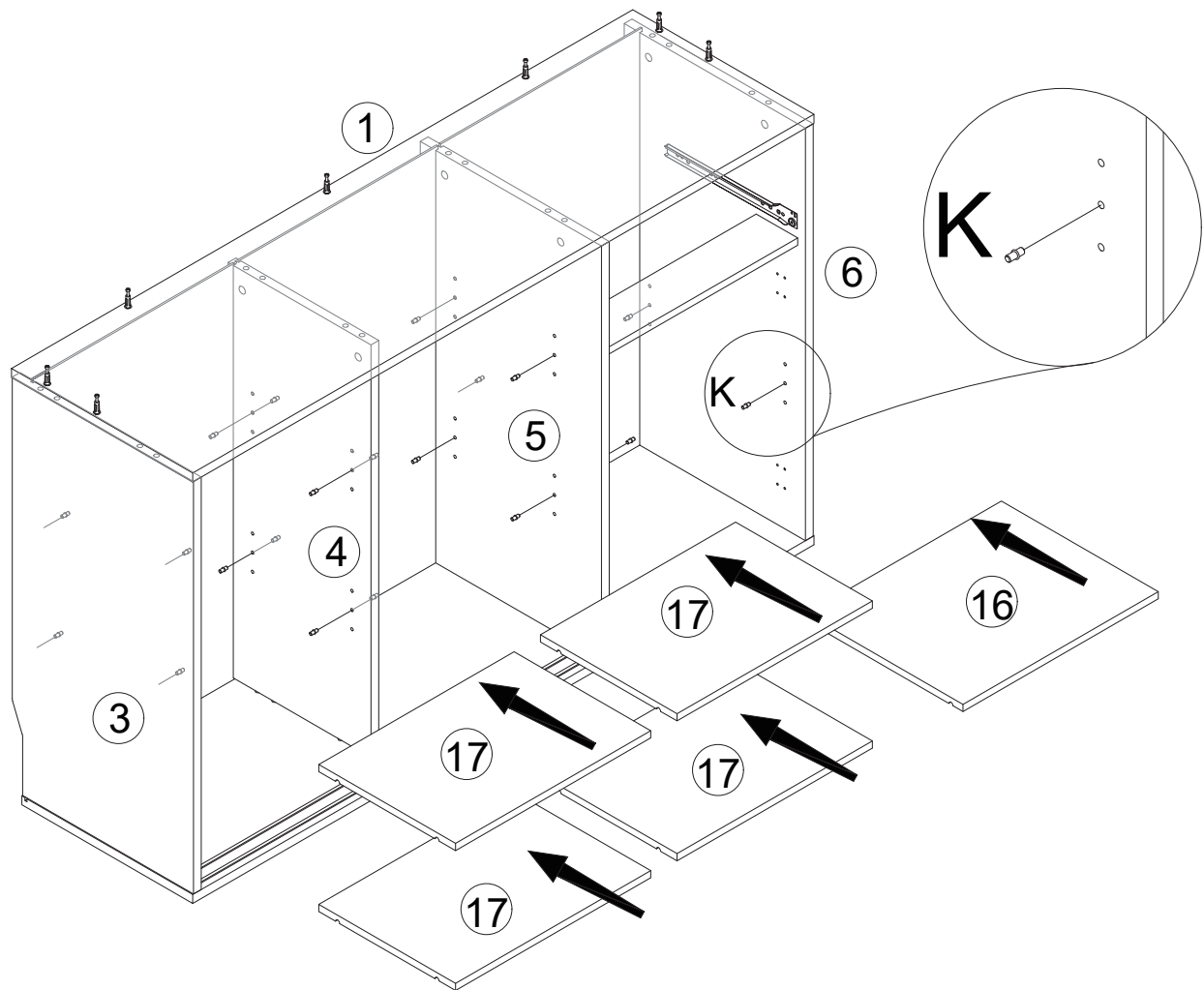
B		X4
D		X8
I		X8

Step 4

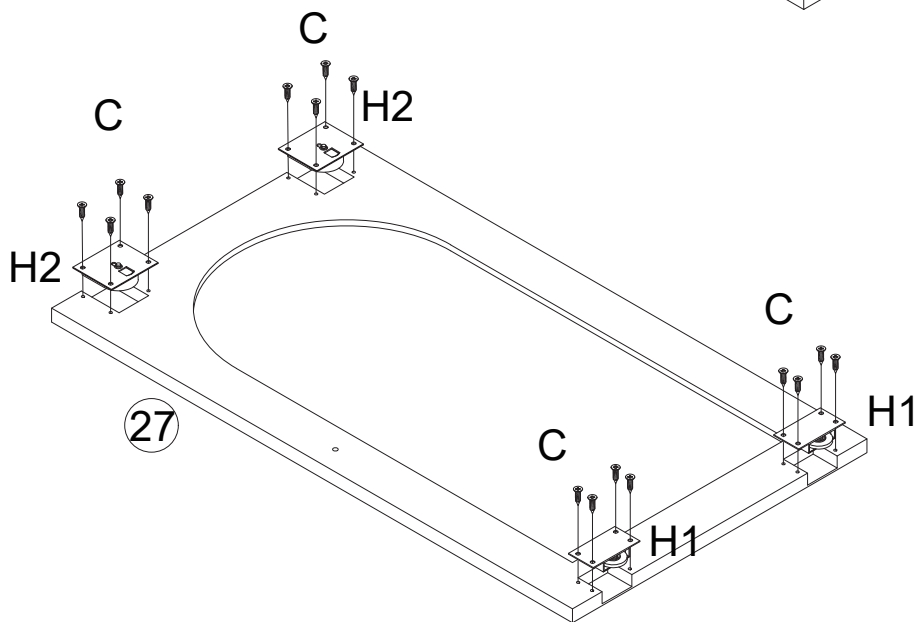
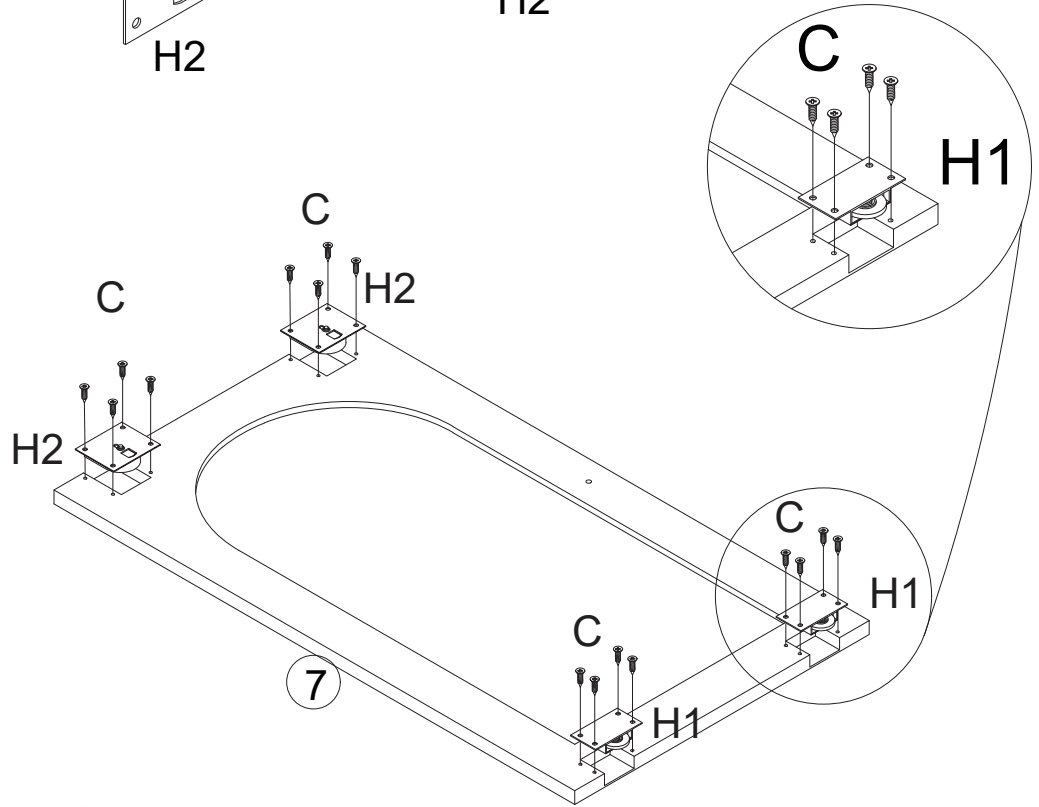
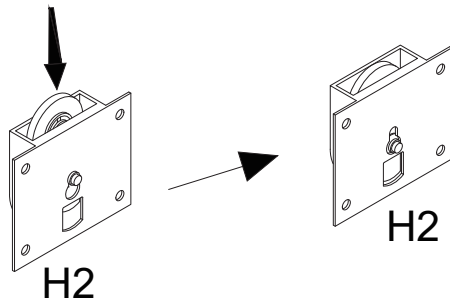





B		X8
I		X8

Step 5

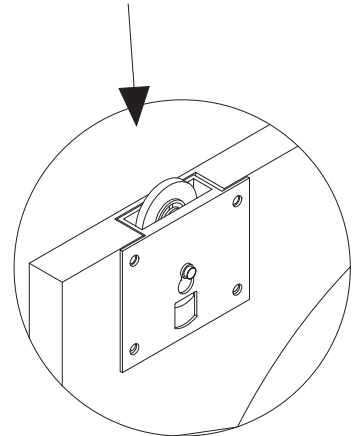
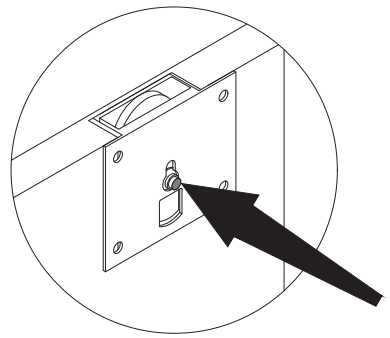
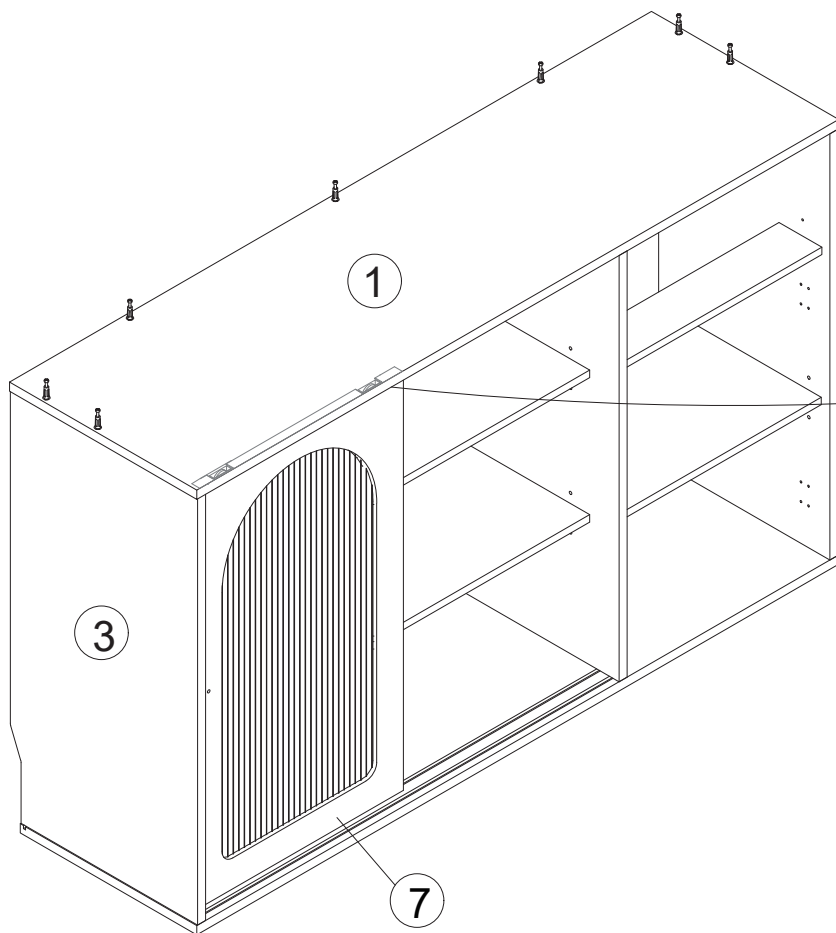


Step 6

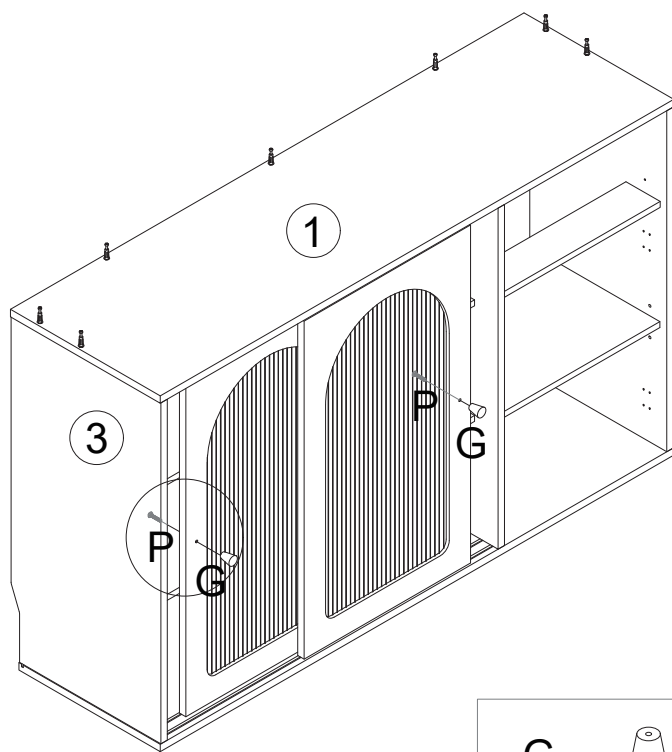
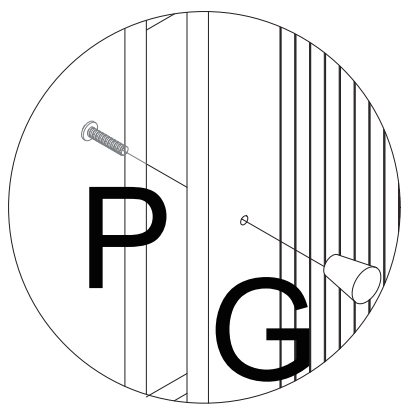
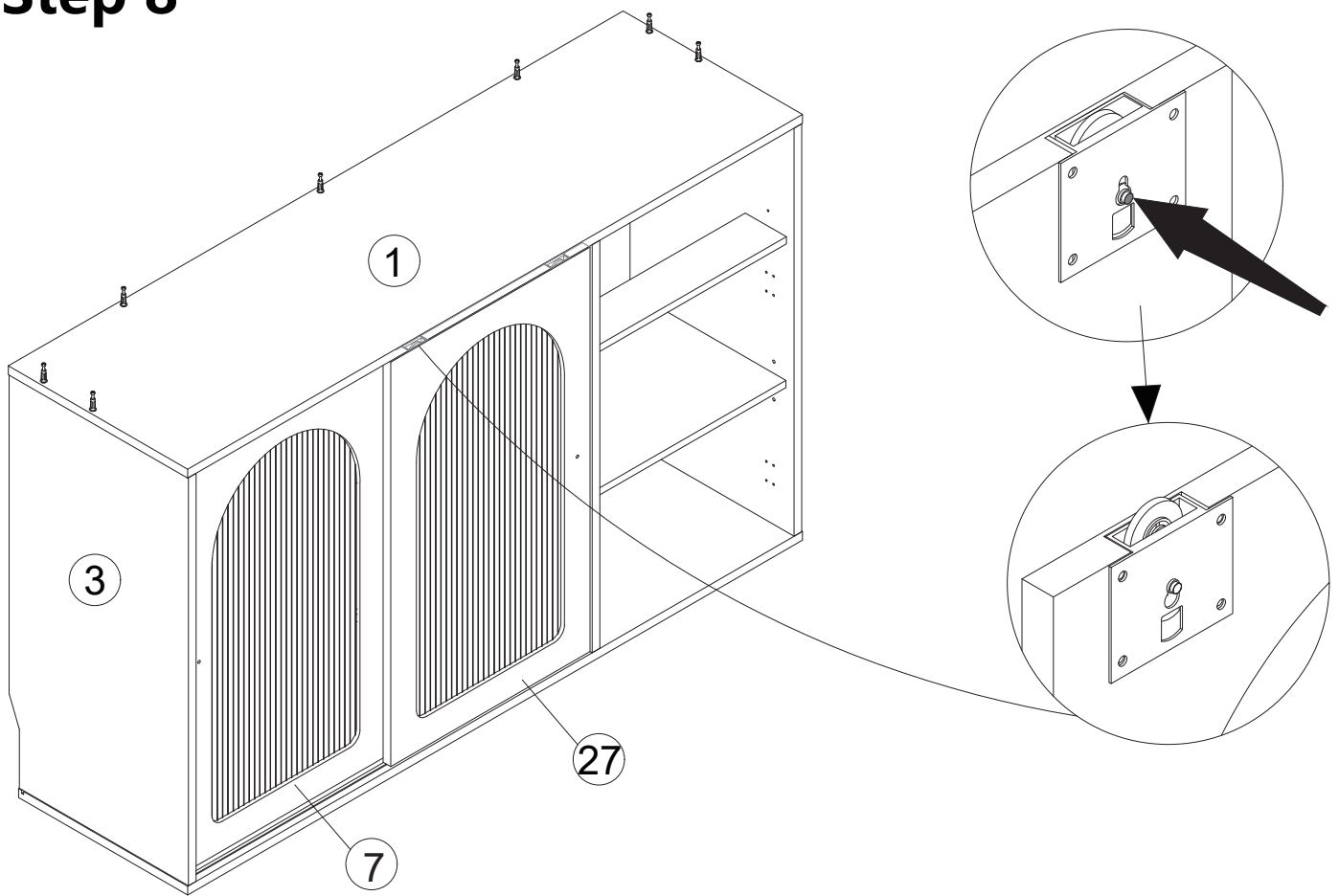




C		X32
H1		X4
H2		X4

Step 7

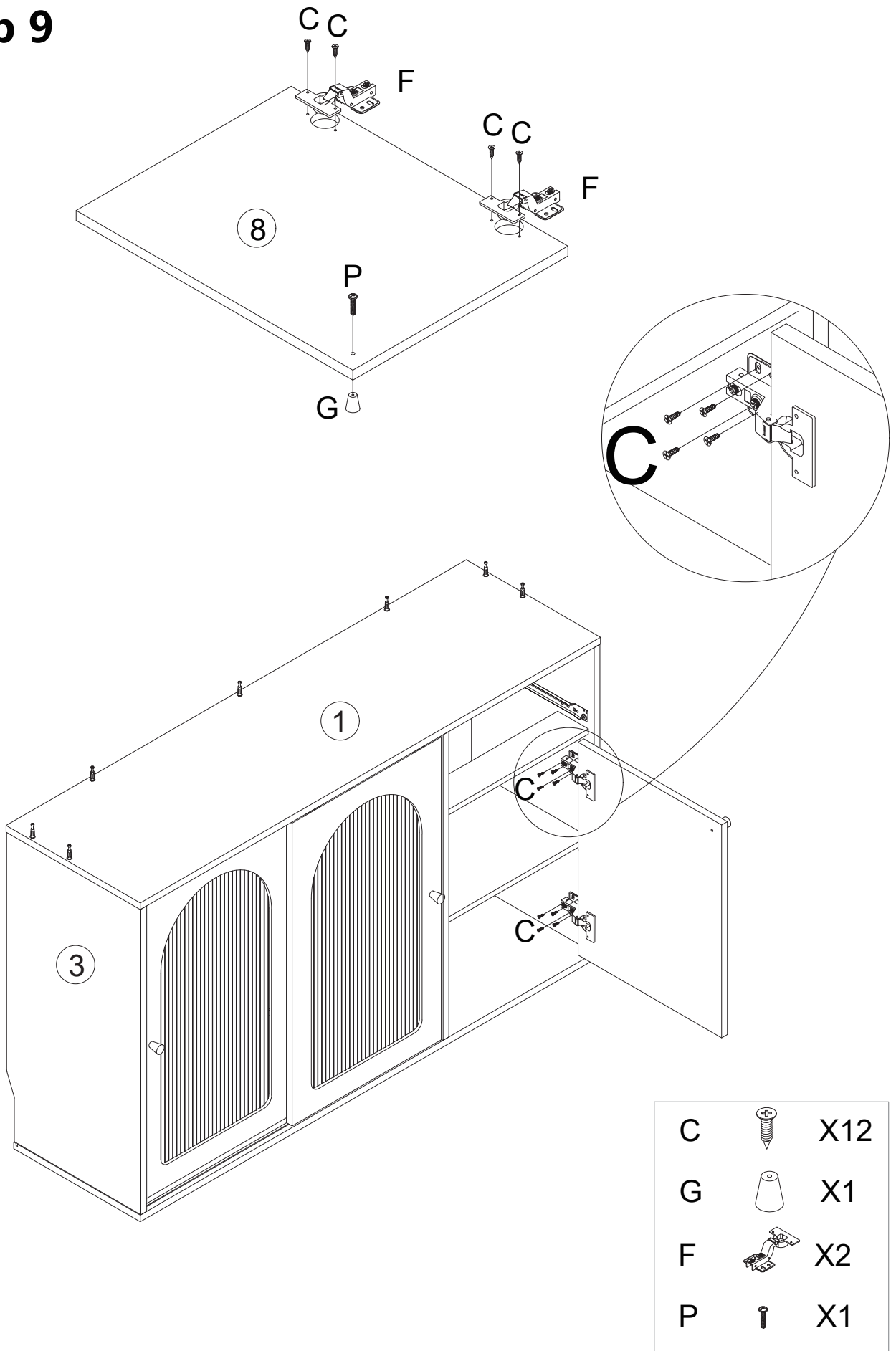


Step 8

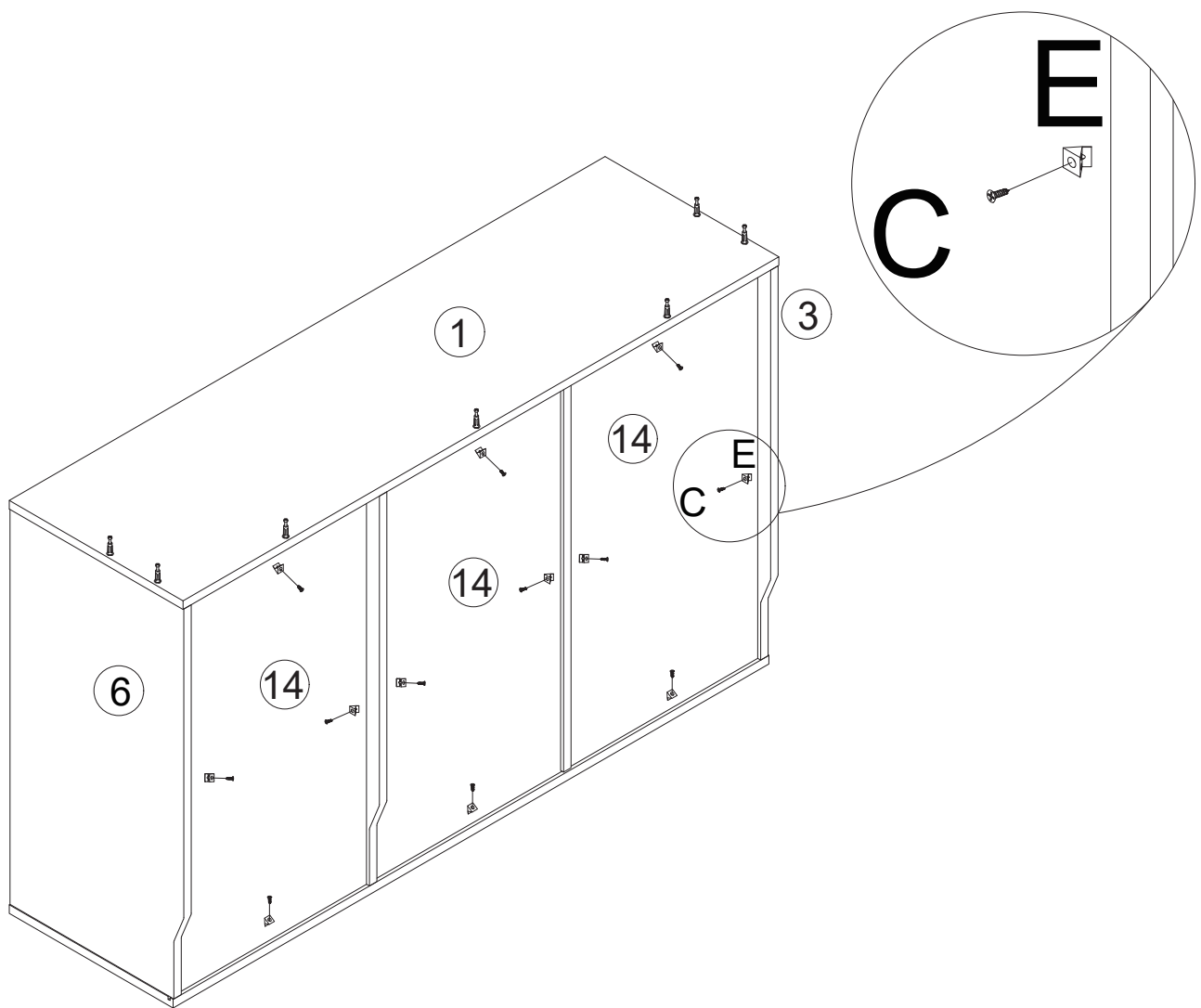




G		X2
P		X2

Step 9

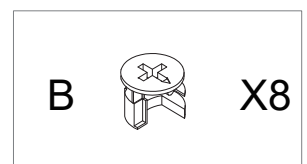
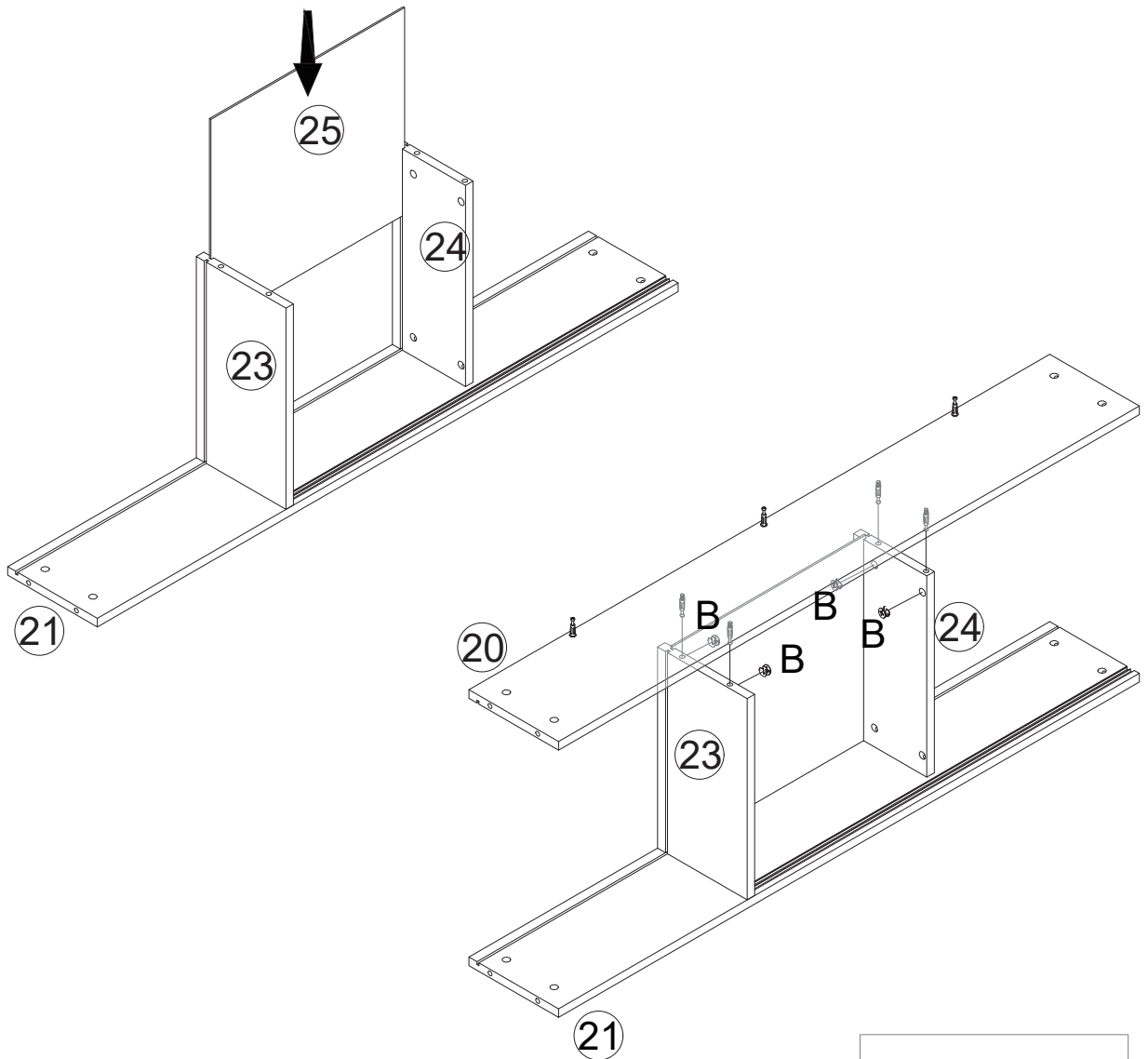
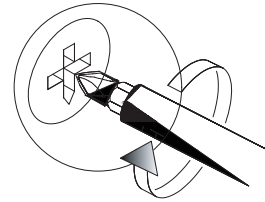
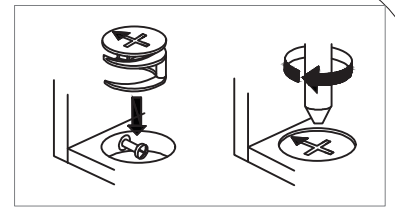
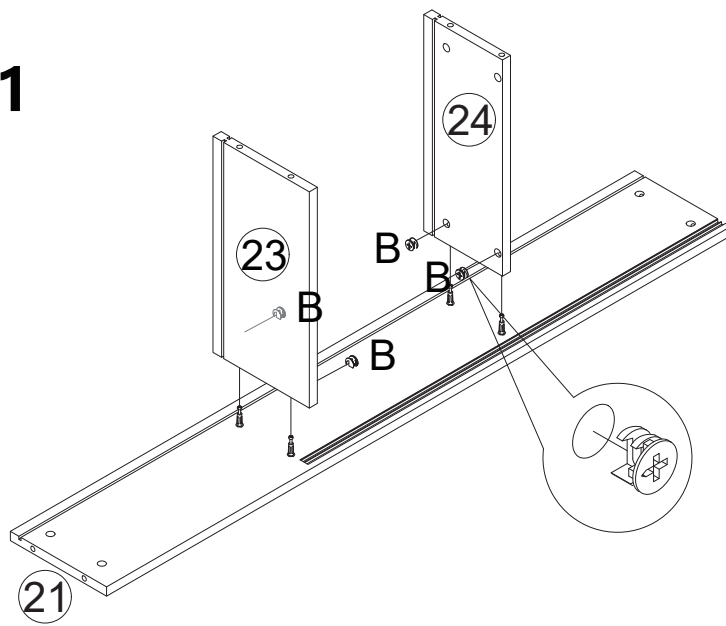


Step 10

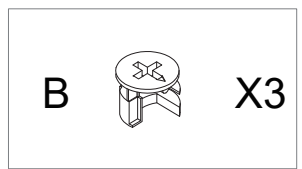
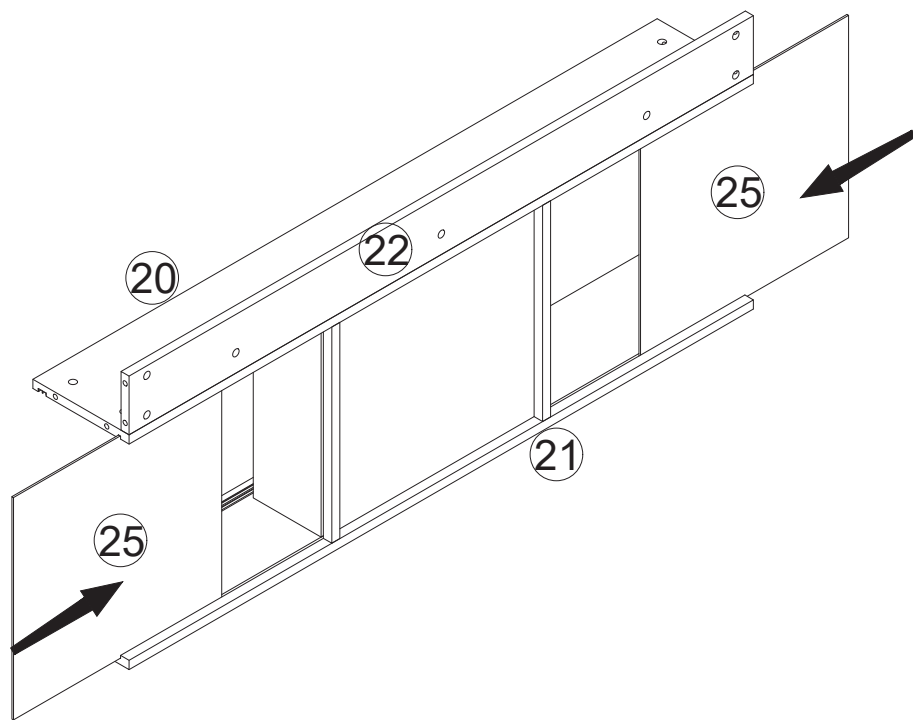
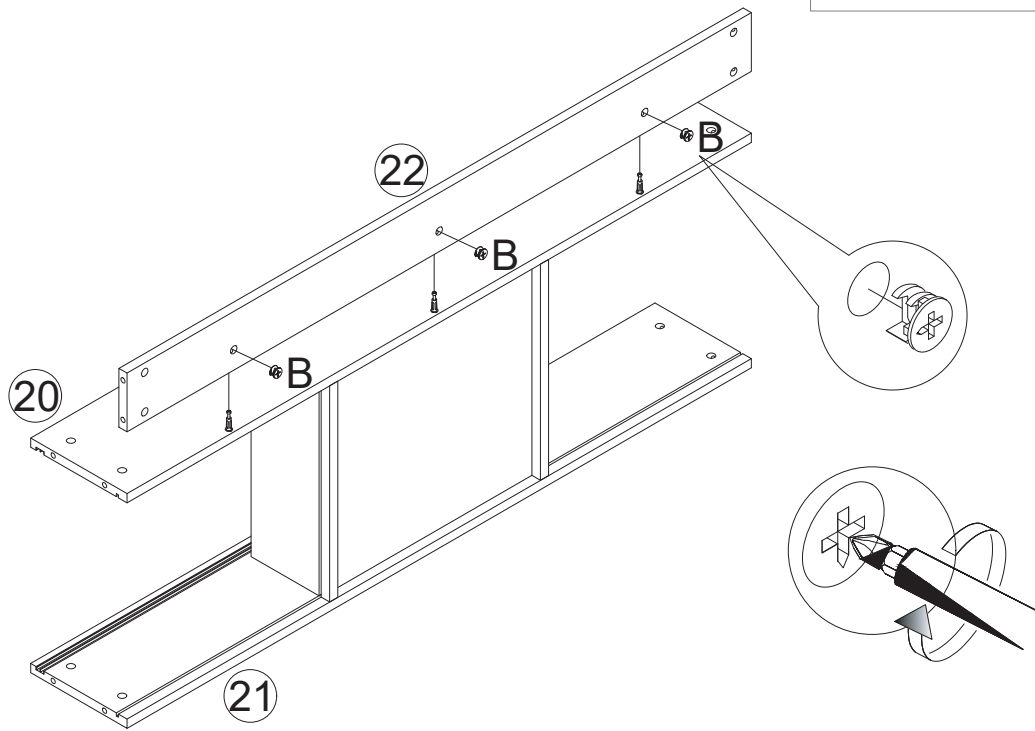
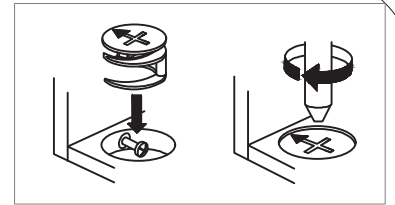


C		X12
E		X12

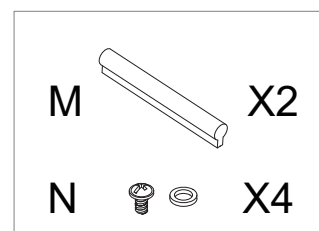
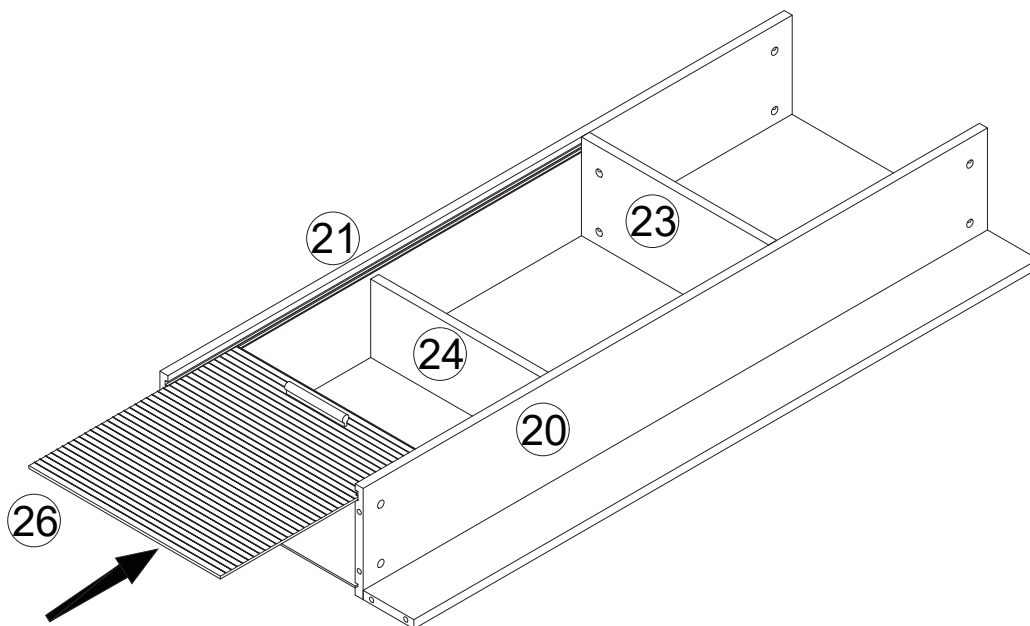
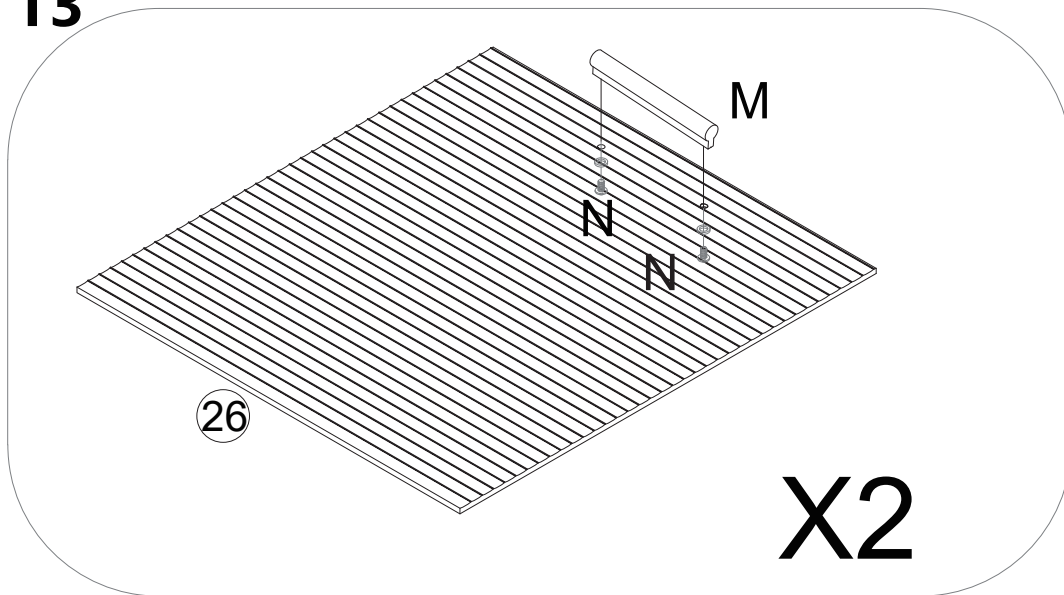
Step 11



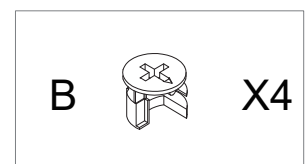
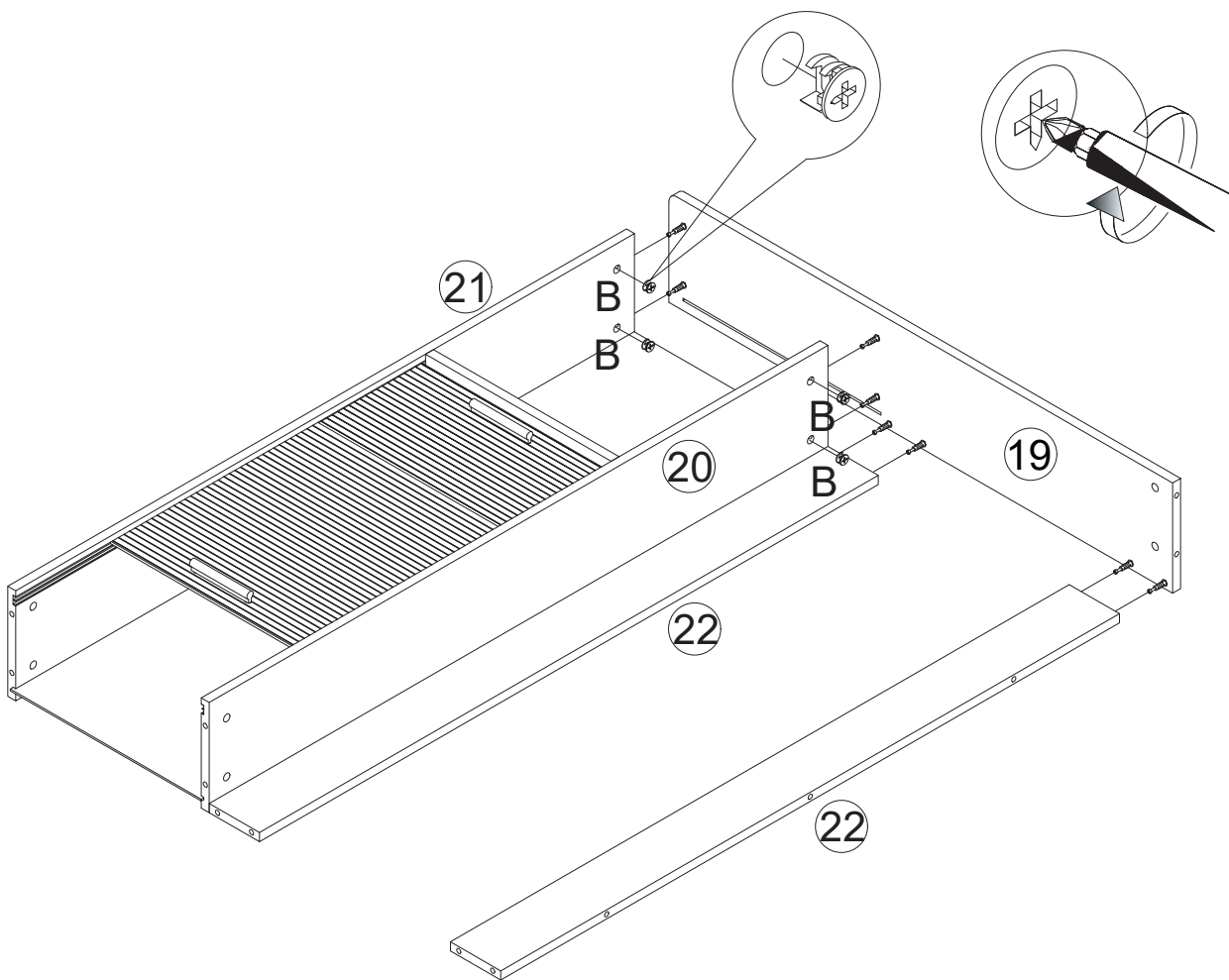
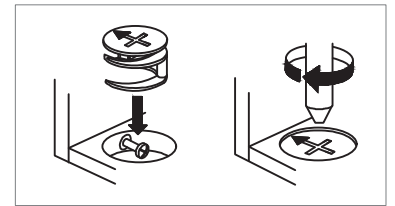
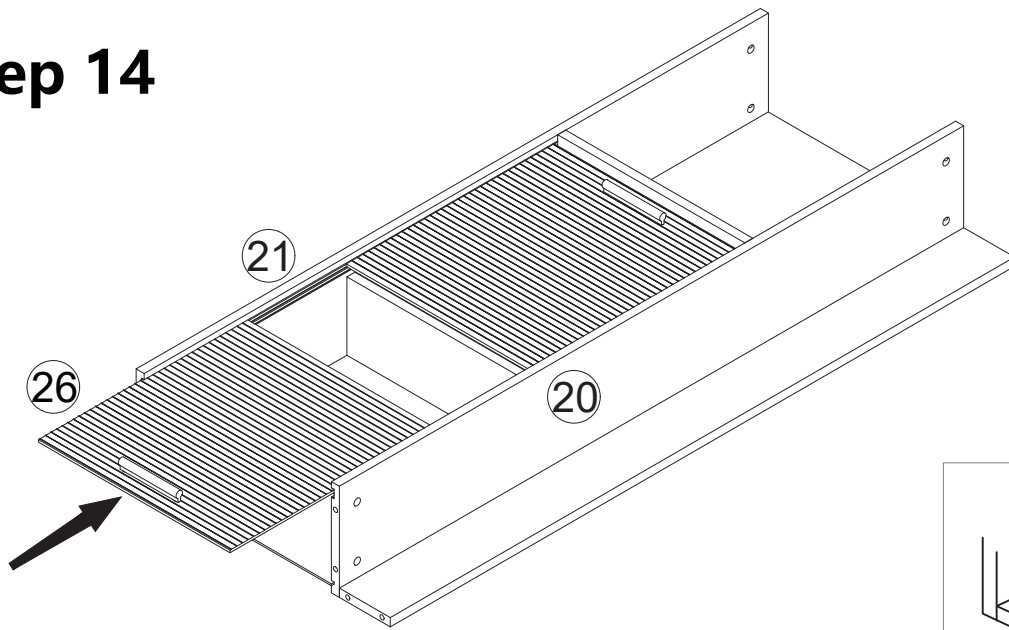
Step 12



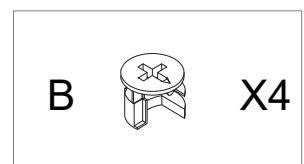
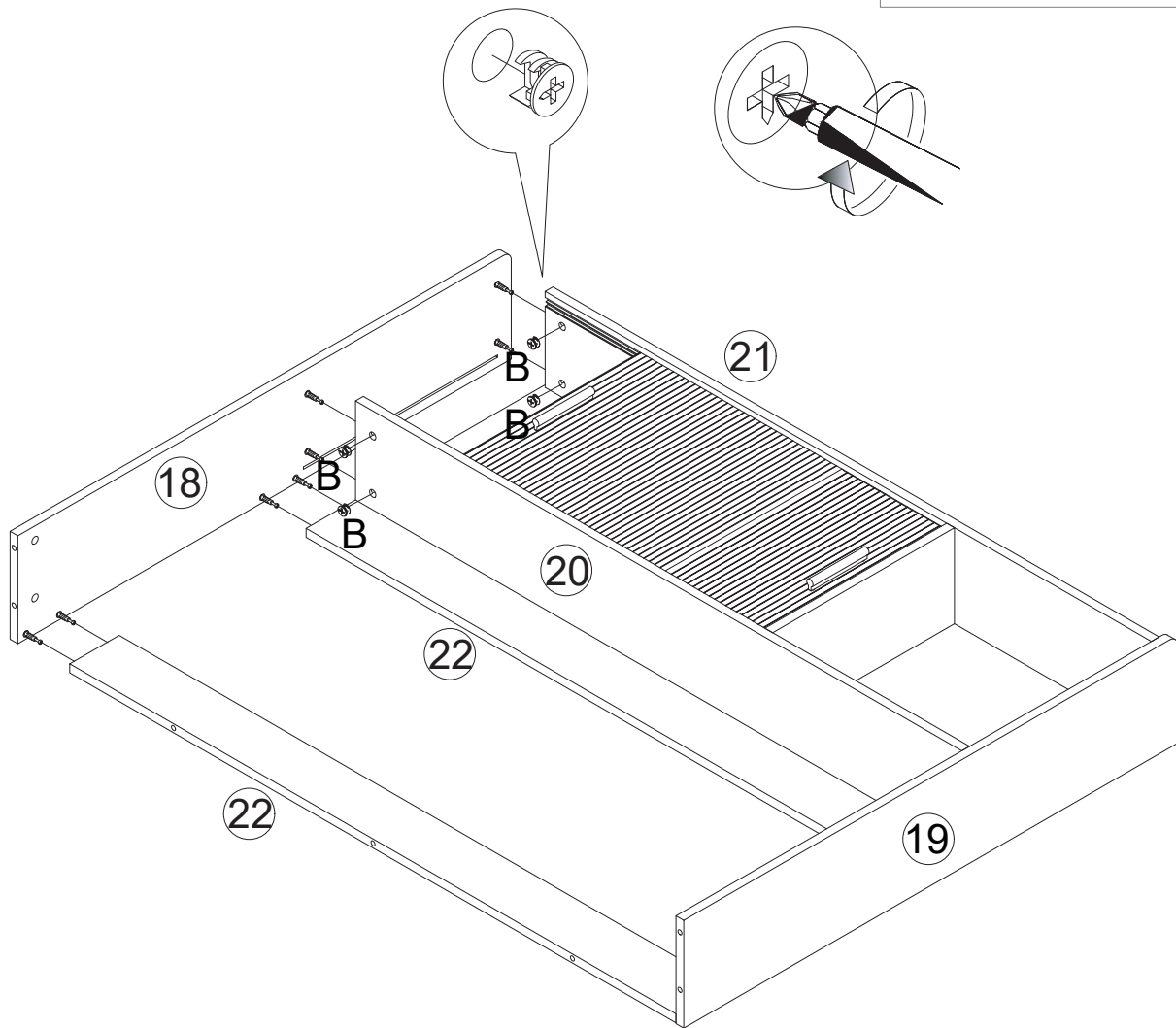
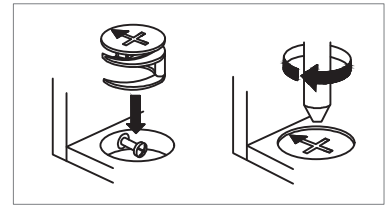
Step 13



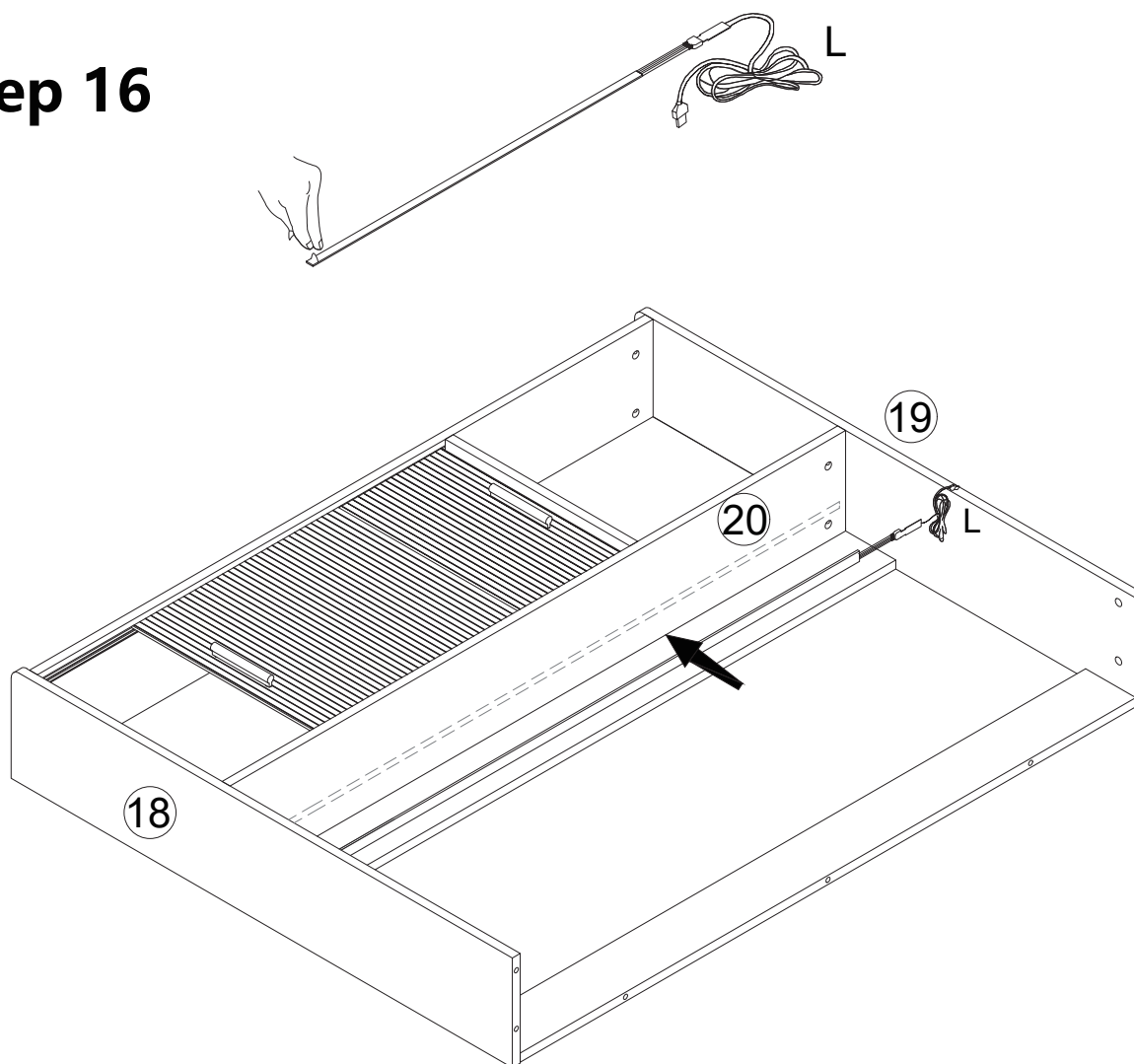
Step 14



Step 15



Step 16



UK:Be careful not to tilt when lifting to prevent the glass doors from sliding and colliding with each other, causing damage!

ES:¡¡ preste atención a no inclinarse al levantar para evitar que las puertas de vidrio se golpeen y se rompan entre sí!

DE:Achten Sie darauf, beim Heben nicht zu kippen, um zu verhindern, dass die Glastüren gleiten und aufeinanderprallen, was Schäden verursacht!

FR:Veillez à ne pas vous pencher lorsque vous soulevez, afin que les portes en verre ne glissent pas les unes contre les autres et ne se cassent pas!

IT:Fare attenzione a non inclinare durante il sollevamento per evitare che le porte di vetro scivoli e collidano tra loro, causando danni!

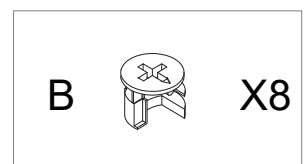
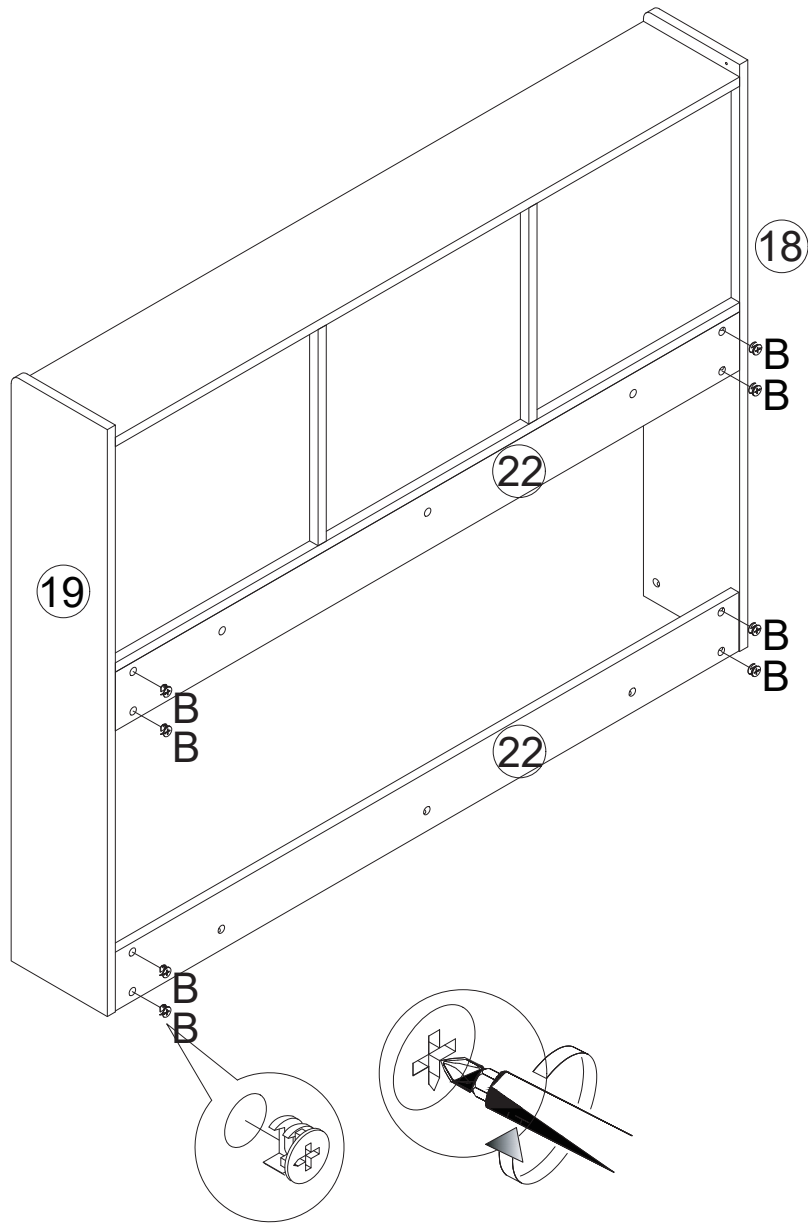
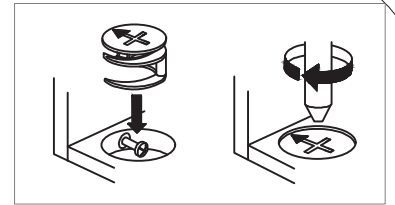
NL:Let op dat u niet kantelt bij het tillen om te voorkomen dat de glazen deuren glijden en met elkaar botsen, waardoor schade ontstaat!

PL:Należy uważać, aby nie przechylać się podczas podnoszenia, aby zapobiec przesuwaniu się szklanych drzwi i zderzaniu się ze sobą, powodując uszkodzenia!

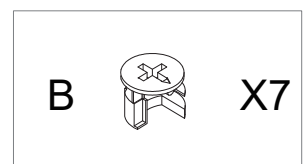
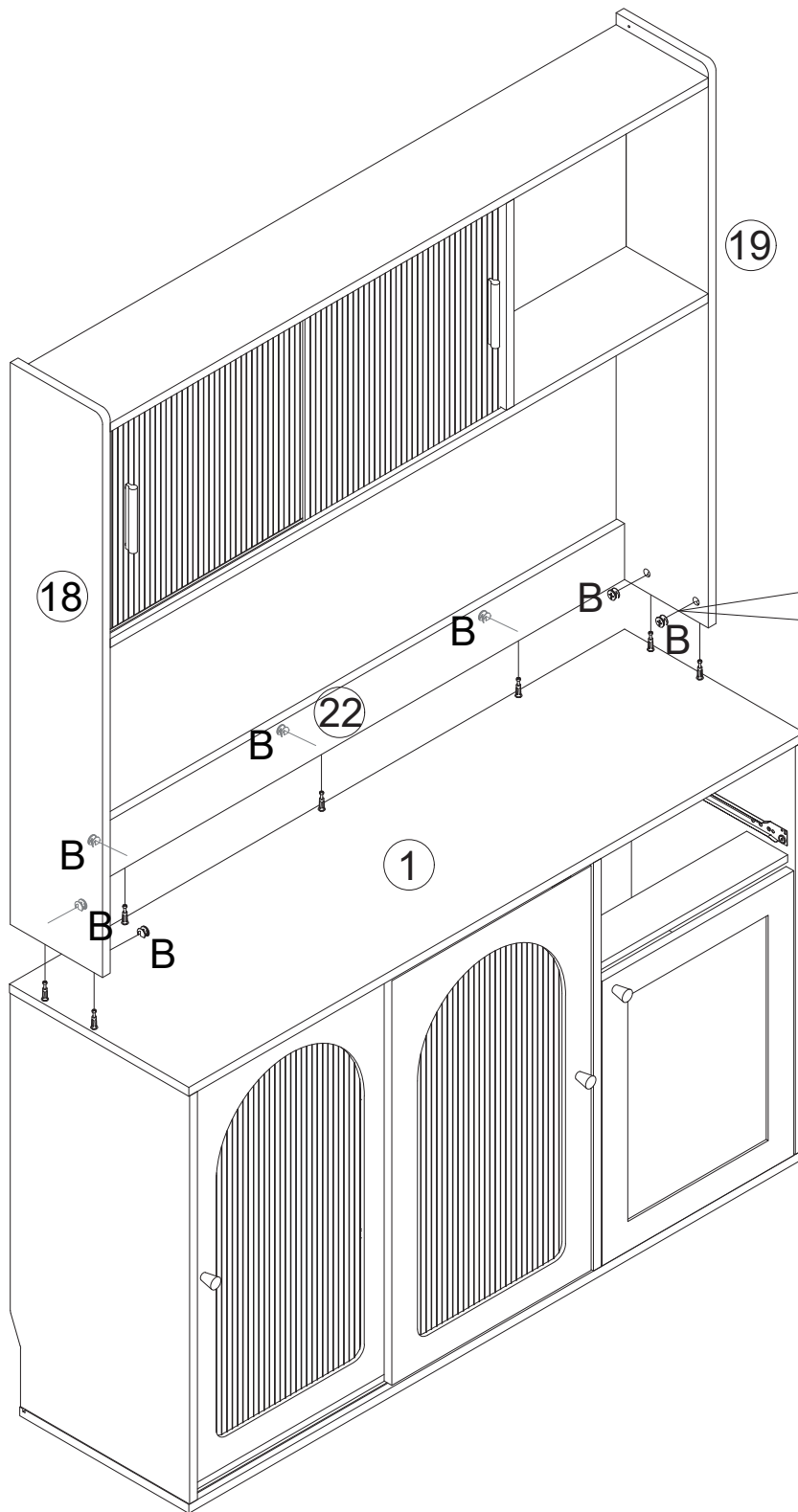
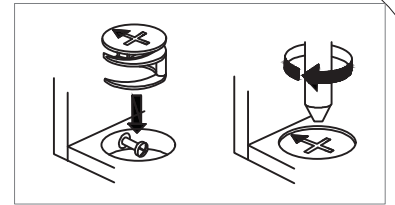
EN:Be careful not to tilt when lifting, to prevent the glass doors from sliding and colliding with each other, which may cause damage!”

L  X1

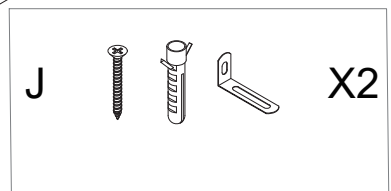
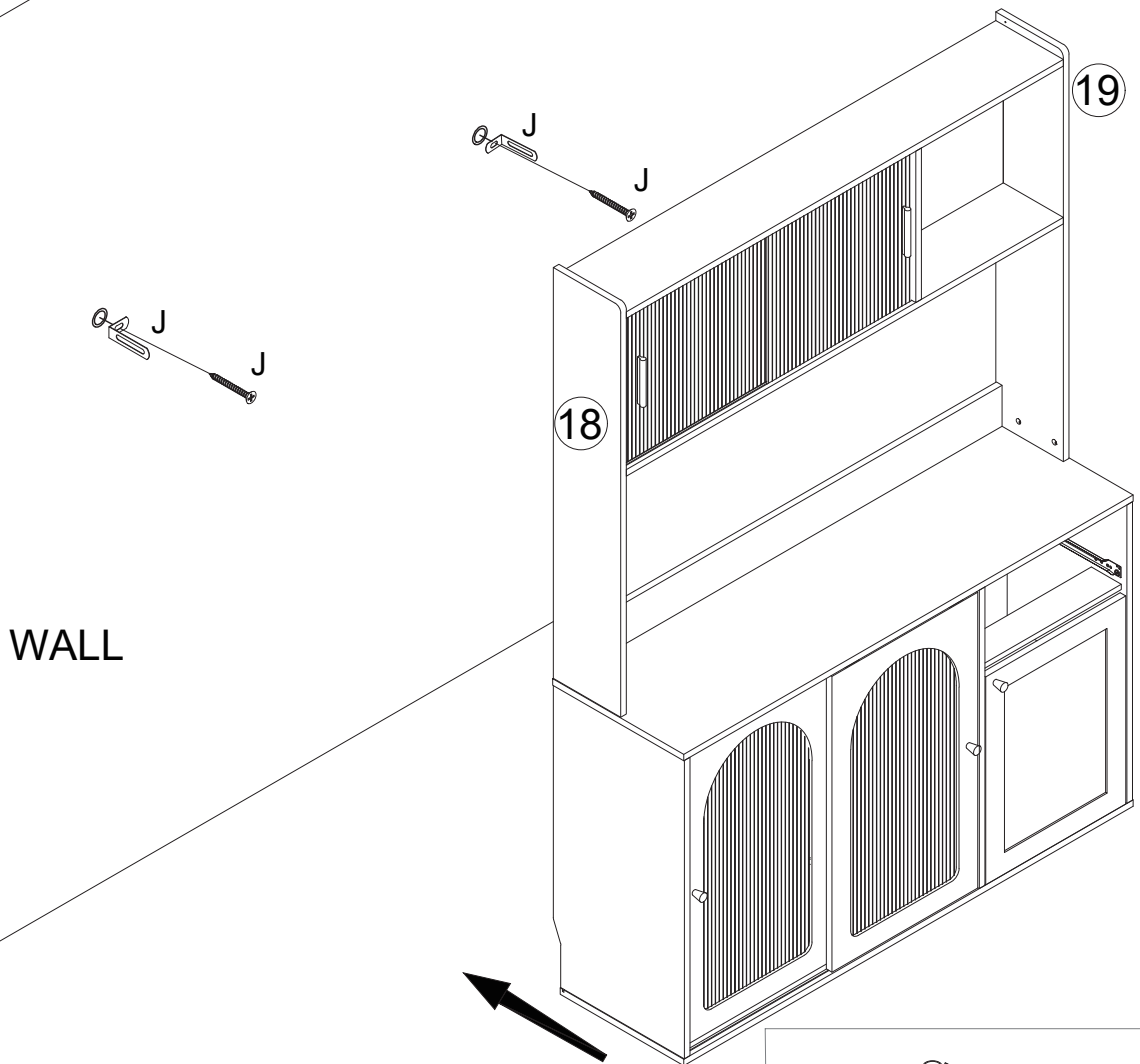
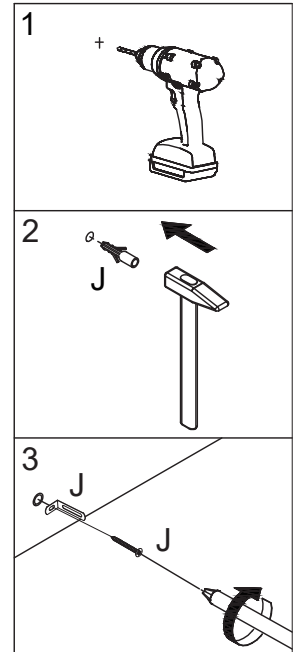
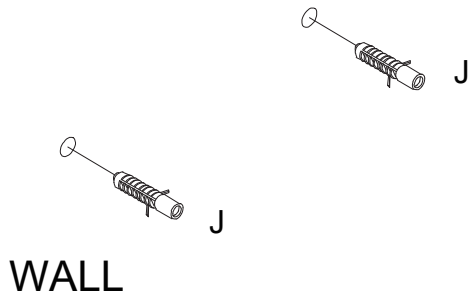
Step 17



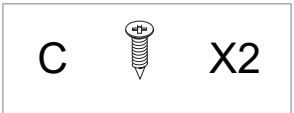
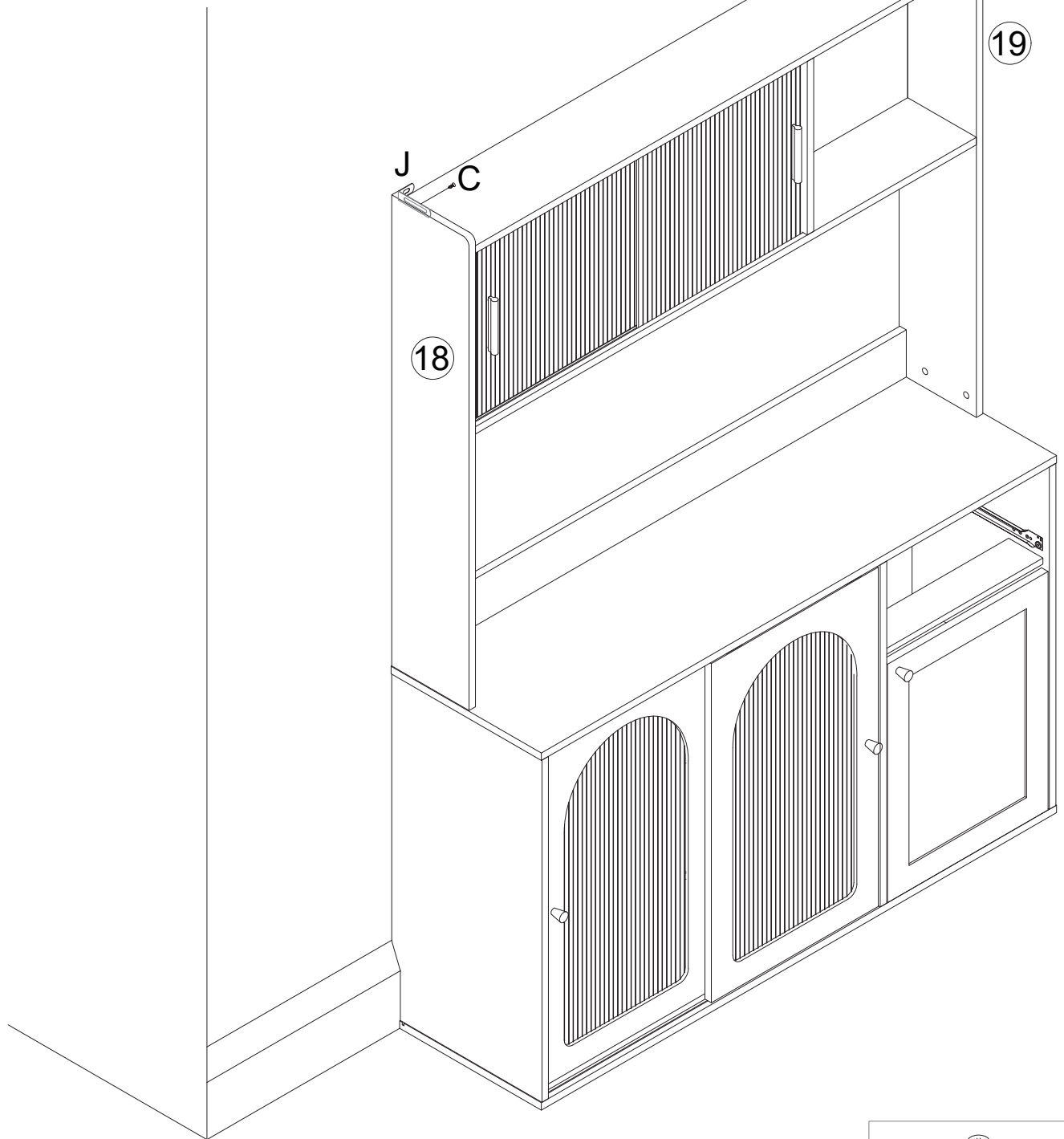
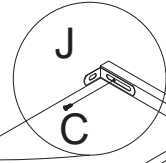
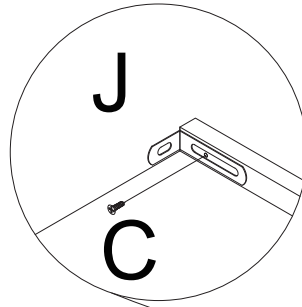
Step 18



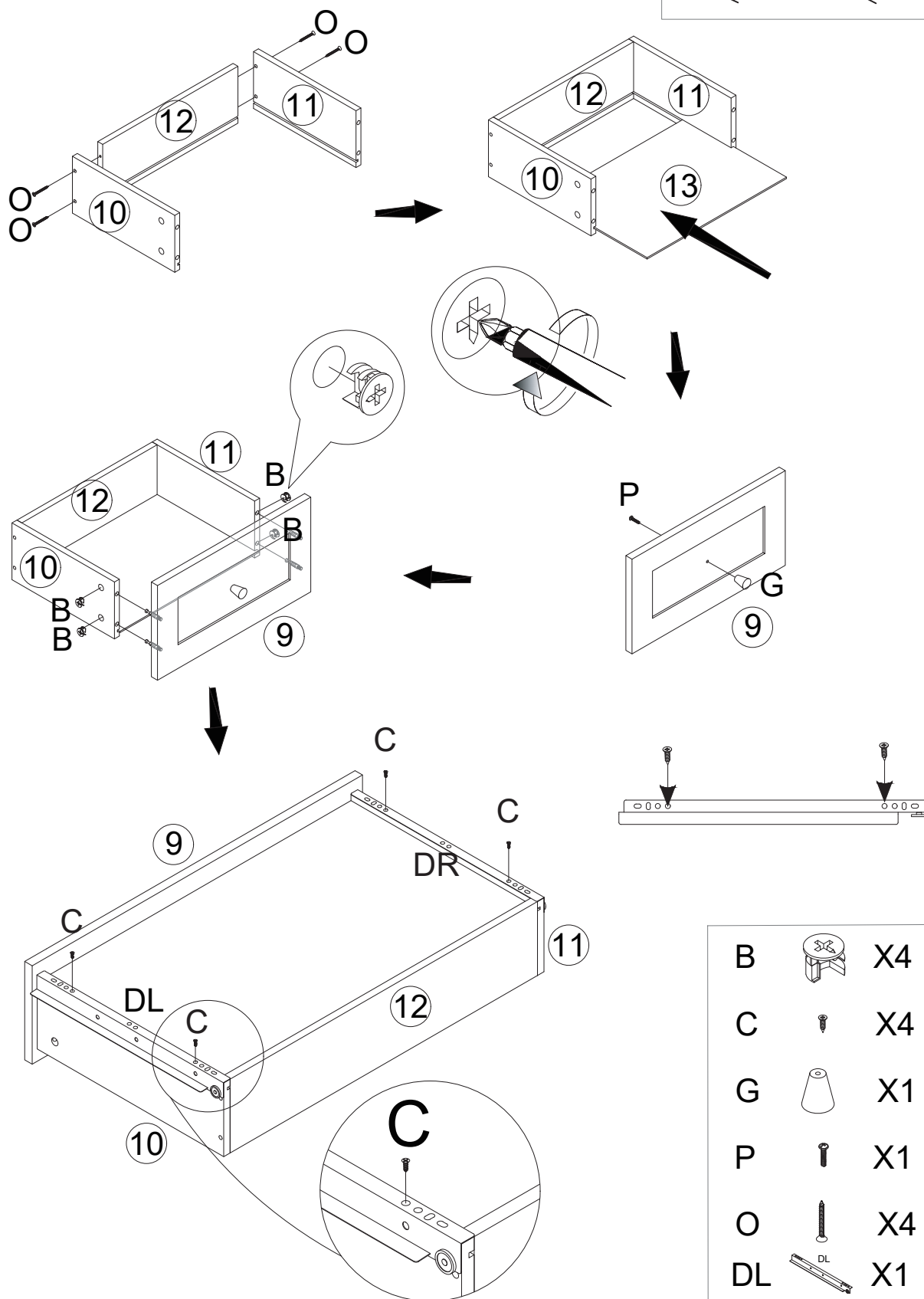
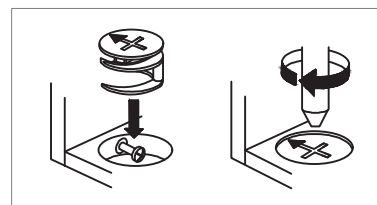
Step 19



Step 20

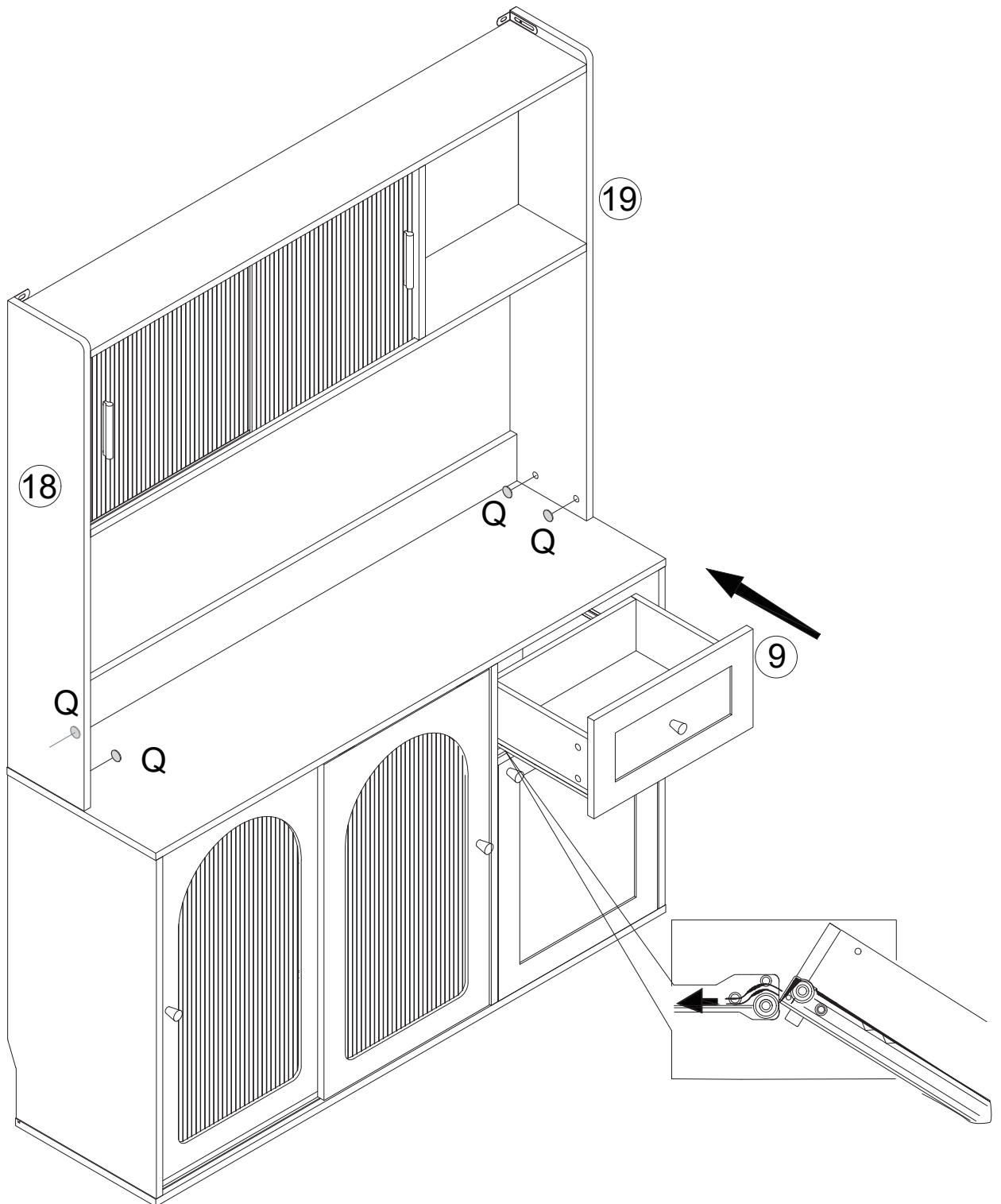


Step 21



B		X4
C		X4
G		X1
P		X1
O		X4
DL		X1
DR		X1

Step 22



Q ● X4

Shenzhen BCTC Technology Co.,Ltd.
No.101, Yousong Road, Longhua New District,
Shenzhen, Guangdong, P.R.China



Certificate of Compliance

Certificate Number: BCTC-FY160801462C

- Applicant** : Xuyuan optoelectronics (shenzhen) Co., Ltd
No 17-3, Xintangwei Industrial Zone, Longdong Community, Longgang District, Shenzhen, China
- Manufacturer** : Xuyuan optoelectronics (shenzhen) Co., Ltd
No 17-3, Xintangwei Industrial Zone, Longdong Community, Longgang District, Shenzhen, China
- Product** : LED LIGHT BAR
- M/N** : XY-5050-60
XY-3528-60, XY-3528-120, XY-3528-240, XY-5050-30, XY-5050-120,
XY-5630-60, XY-2835-60, XY-2835-120, XY-3014-60, XY-3014-120,
XY-3014-240, XY-5050-72, XY-5630-72, XY-RGBW, XY-WS2811,
XY-WS2812, XY-6803IC
- Test Standard** : IEC62321-1:2013

The EUT described above has been consolidated by us and found in compliance with the council RoHS directive—2011/65/EU. It is possible to use CE marking to demonstrate the compliance with this RoHS Directive.



This certificate of conformity is based on a single evaluation of the submitted sample(s) of the above mentioned product. It does not imply an assessment of the whole product and relevant. Directives have to be observed.

Tel: 400-788-9558 0755-33019988
[Http://www.bctc-lab.com](http://www.bctc-lab.com) [Http://www.bctc-lab.com.cn](http://www.bctc-lab.com.cn)

