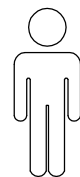
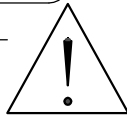
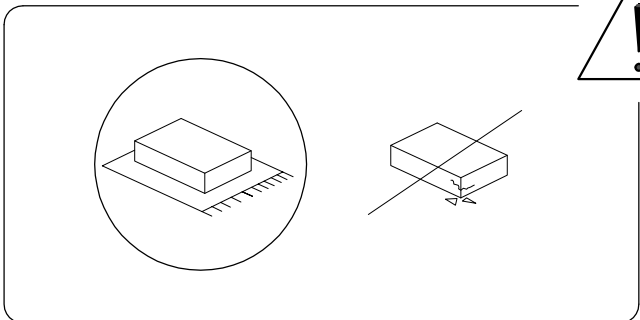
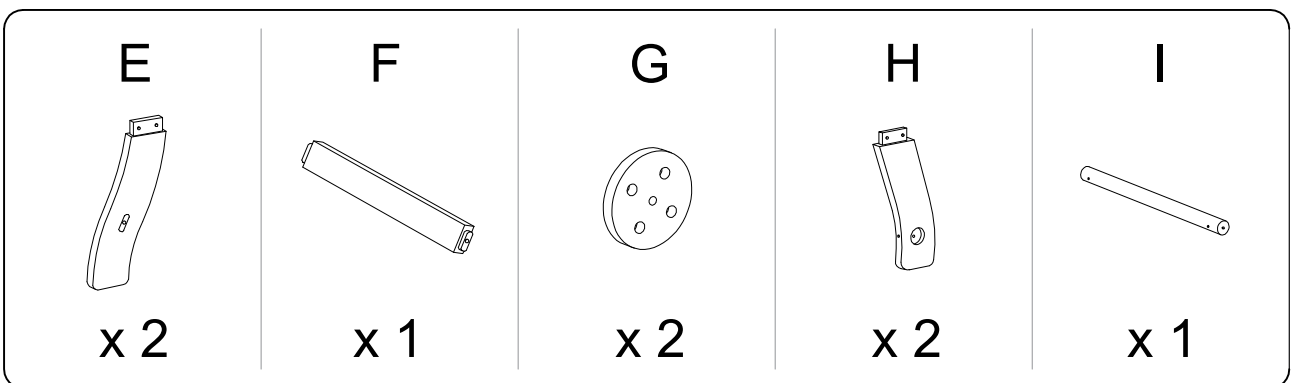
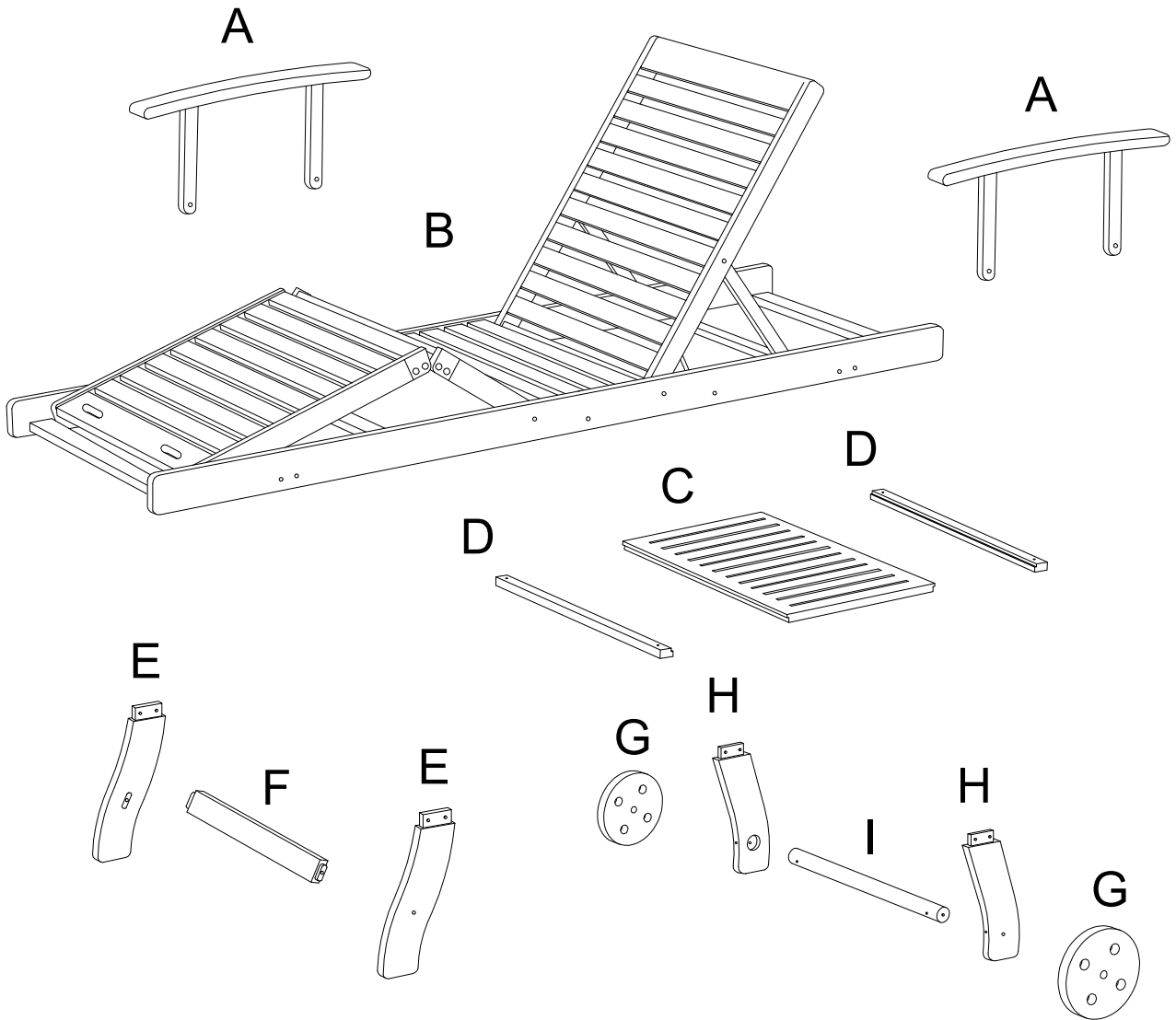
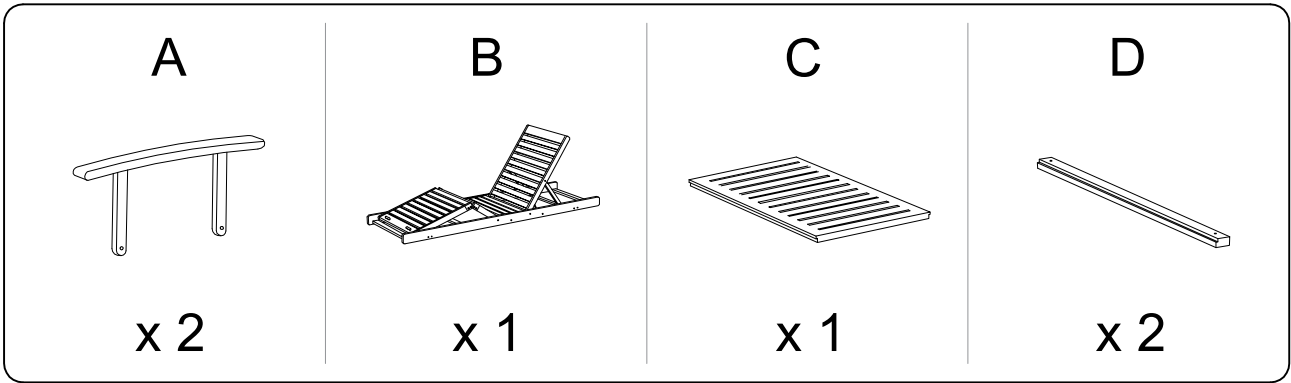


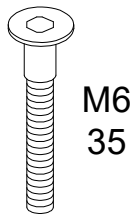
20'



1



J



x 4

K



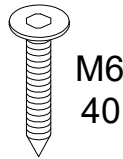
x 4

L



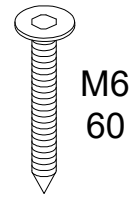
x 8

M



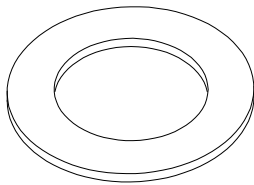
x 8

N



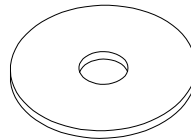
x 2

O



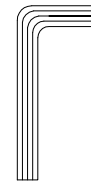
x 2

P



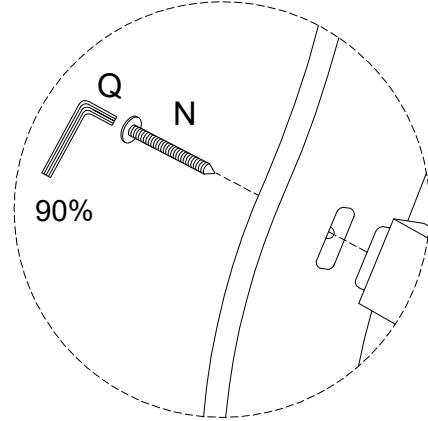
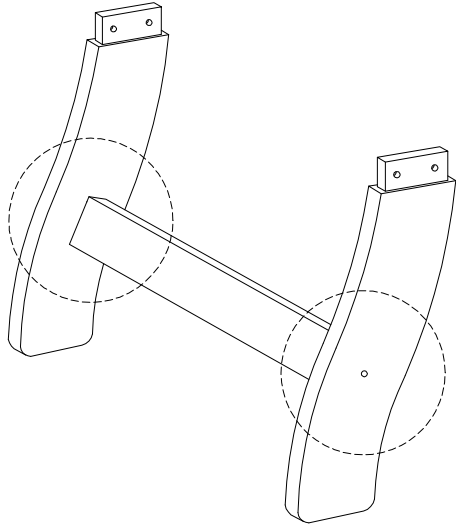
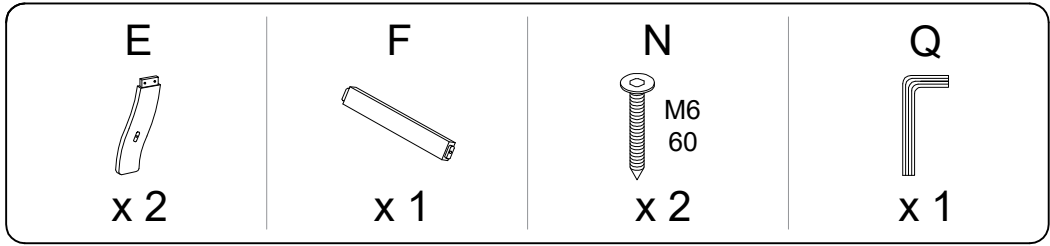
x 2

Q

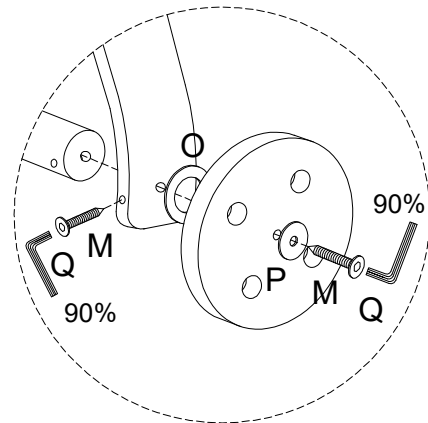
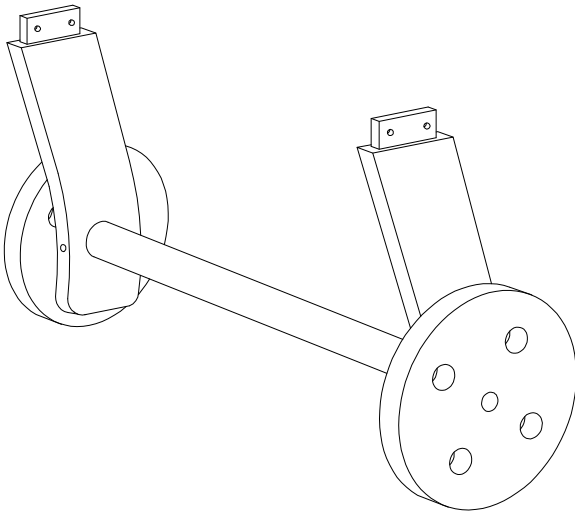
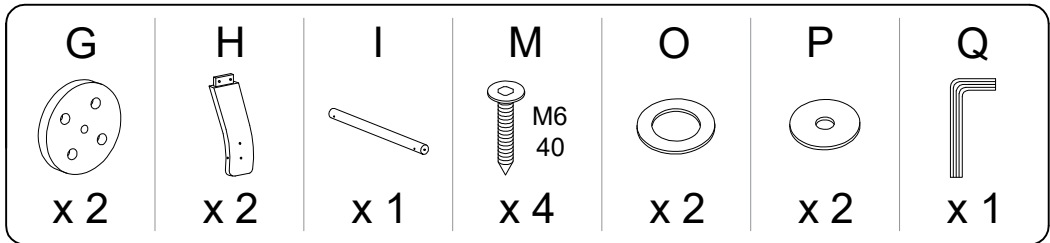


x 2


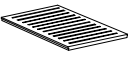



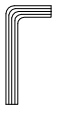
1

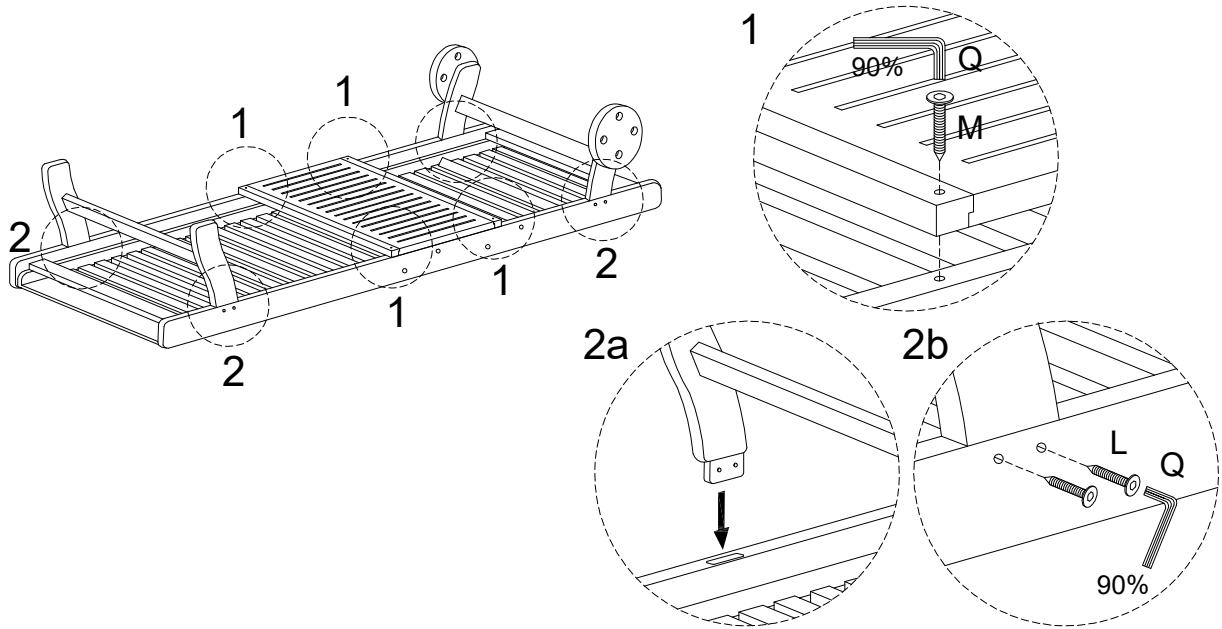


2

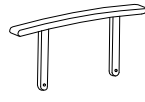
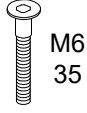
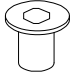
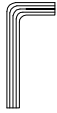


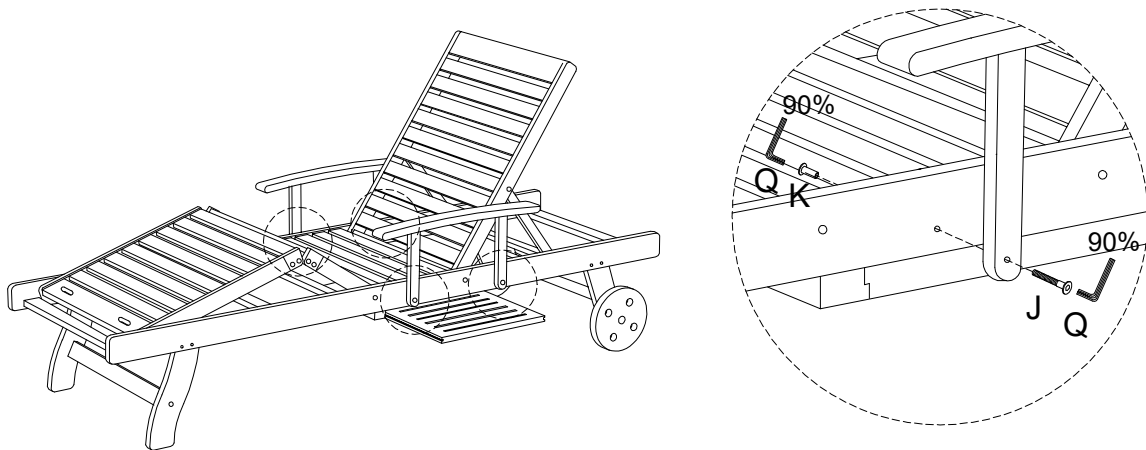
3

B  x 1	C  x 1	D  x 2	L  x 8	M  x 4	Q  x 1
--	--	--	---	--	--



4

A  x 2	J  x 4	K  x 4	Q  x 2
--	--	---	--



5

