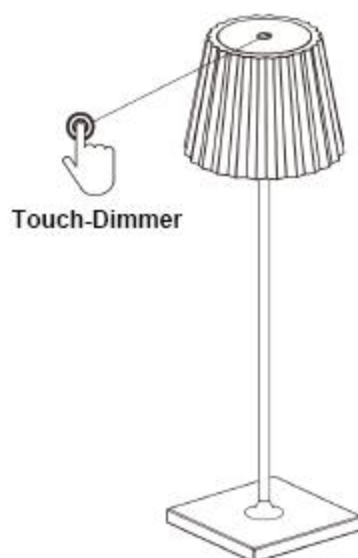


Assembly Instructions / Instrucciones De Montaje

1.



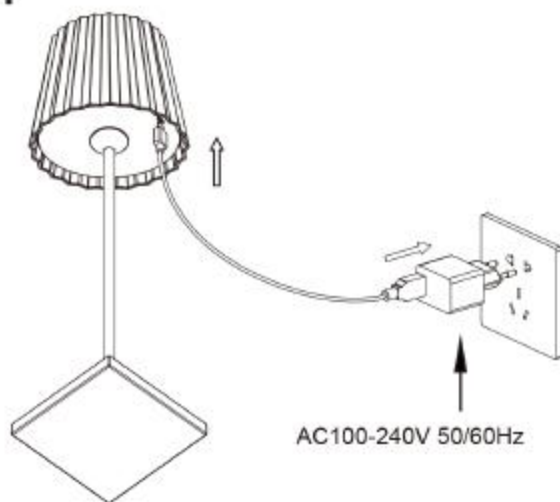
2.



3.



4.



Note:

- a: This lighting can be used for outdoor. IP54
- b: Do not switch on before assembling.
- c: This fitting can not be used while it is being charged

Nota:

- a: Esta lámpara puede utilizarse para exterior. IP54
- b: No enchufe la lámpara antes de montarla.
- c: Este aparato no se puede usar mientras se está cargando.

Item No.: 6480 / 6481 / 6484

LED 2.2W 3000K 188lm

DC 5V / 1A

mantra