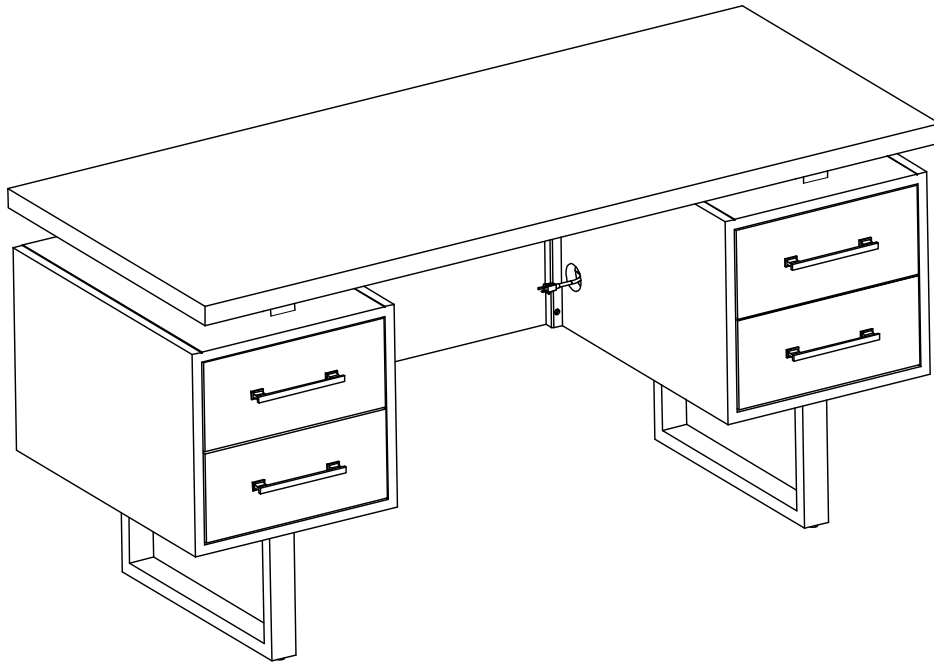


Modern Pedestal Desk

ITM./ART. 1646042

Model G104005000



IMPORTANT:

RETAIN FOR FUTURE REFERENCE: READ CAREFULLY

Questions? Issues?

CONTACT US

24 hours / 7 days a week

 **Warranty parts**

www.sunjoyonline.com

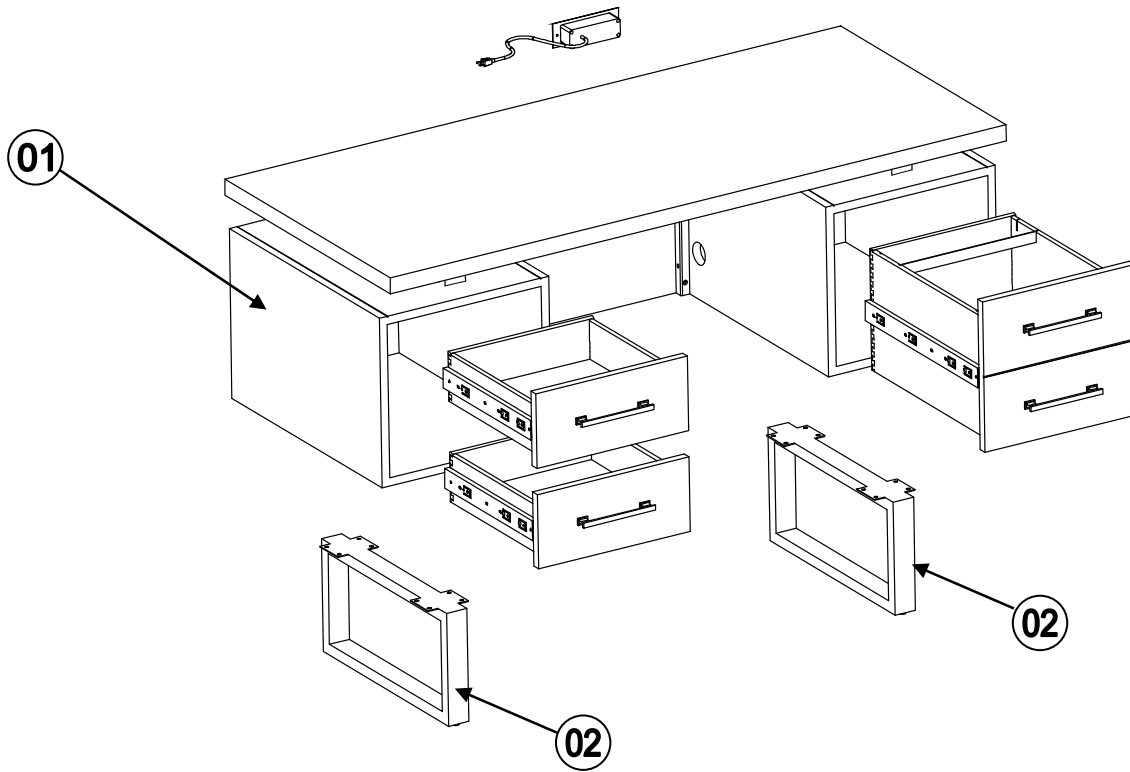


costco@sunjoygroup.com

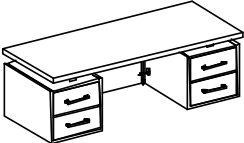
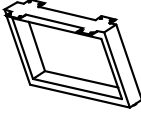
Toll Free 

1-(866)-578-6569 (English Only)

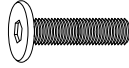


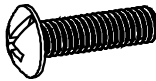






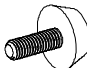

Parts Diagram



Parts List

Label	Part Number	Description	Qty	Part Image
01	P00790019801	Body	1	
02	P00540072301	Leg	2	

Hardware List

Label	Part Number	Description	Qty	Part Image
H1	H010030531	Bolt 1/4 IN x 3/4 in	16	
H2	H050020017	Spring Washer	16	
H3	H050010038	Flat Washer	16	
H5	H010110088	Bolt 5/32 IN x 1-1/2 IN (preassembled)	8	
HH1	H100030002	Wall Anchor Kit	2	
HH2	P00510040101	Handle (preassembled)	4	
HH3	P005100134	14 IN Extension Rail (preassembled)	4	
HH4	P005100136	18 IN Extension Rail (preassembled)	2	
HH5	P00800000401	Socket (preassembled)	1	
HH6	P00760023301	File Bar (preassembled)	2	
HH7	H990030044	Floor Leveler (preassembled)	4	
HW1	H090030002	Allen Key	1	

WARNING:

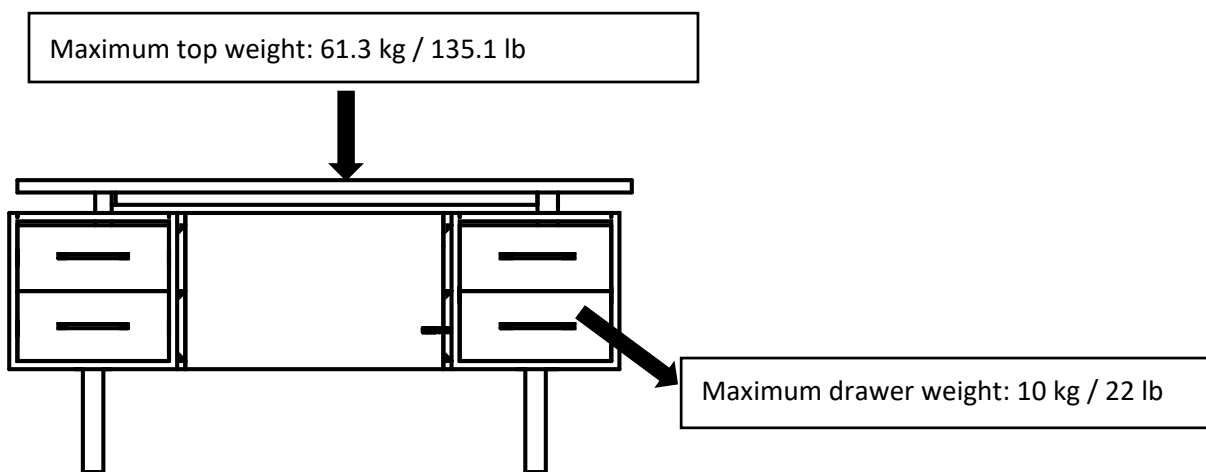
- Choking hazard – This product contains small parts. Keep all hardware out of reach of children.
- Two people are recommended for assembly.
- Unpack on a soft, smooth surface and inventory all parts.
- Do not overtighten any connectors.
- Do not use power tools.

NOTE: This equipment has been tested and found to comply with the limits for Class B digital device, pursuant to part 15 of the FCC Rules. These limits are designed to provide reasonable protection against harmful interference in a residential installation. This equipment generates, uses and can radiate radio frequency energy and, if not installed and used in accordance with the instructions, may cause harmful interference to radio or television reception. If this equipment does cause harmful interference to radio or television reception, which can be determined by turning the equipment off and on, the user is encouraged to try to correct the interference by one or more of the following measures:

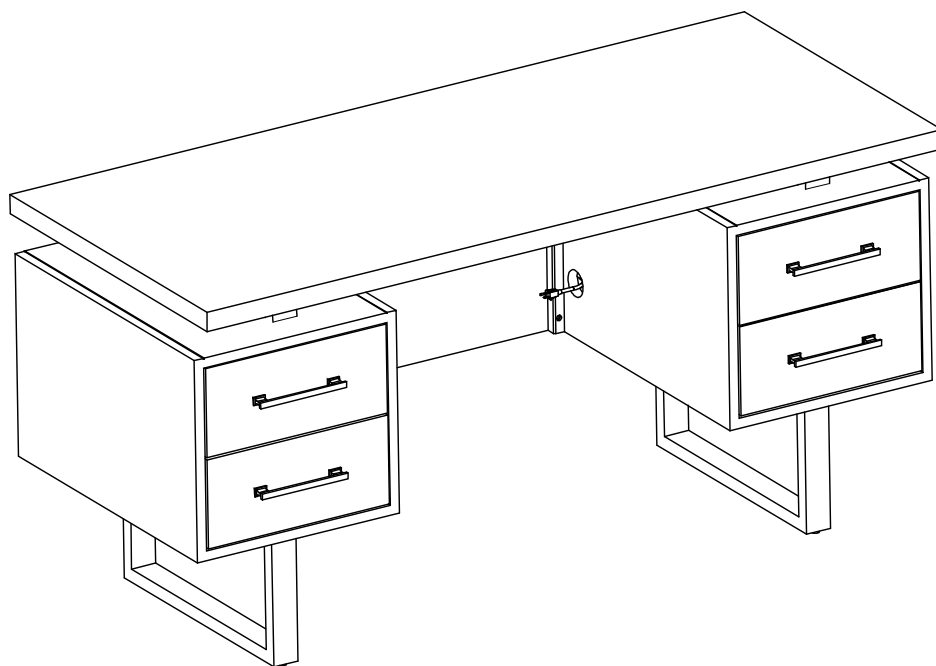
- Reorient or relocate the receiving antenna.
- Increase the separation between the equipment and the receiver.
- Connect the equipment into an outlet on a circuit different from that to which the receiver is connected.
- Consult the dealer or an experienced radio/TV technician for help.

CAUTION!

This desk is intended for use only with products and maximum weights shown on this label. Use with other products or products heavier than maximum weights shown below may result in instability causing possible injury.

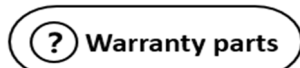


Bureau de direction moderne
ITM./ART. 1646042
Modèle G104005000



**IMPORTANT: À CONSERVER POUR DE FUTURS BESOINS DE
RÉFÉRENCE: À LIRE SOIGNEUSEMENT**

**Questions ? Problèmes ?
CONTACTEZ NOUS
24 heures / 7 jours par semaine**



Warranty parts

www.sunjoyonline.com



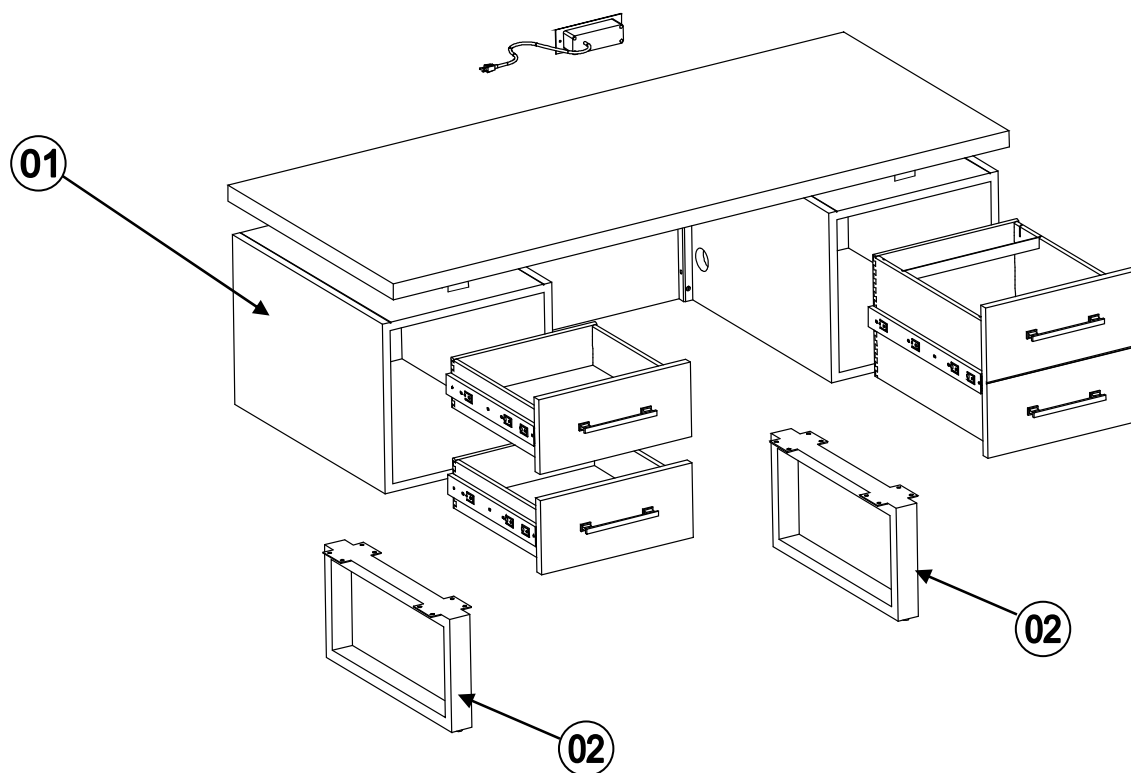
costco@sunjoygroup.com

Appel Gratuit

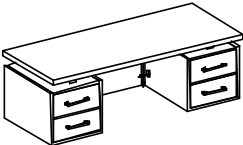
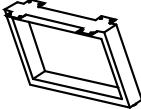


1-(866)-578-6569 (Seulement anglais)

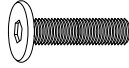


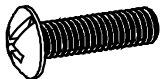






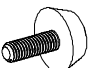

Schéma des pièces



Liste de Pièces

Étiquette	No de pièce	Description	QTÉ	Diagramme de la pièce
01	P00790019801	Corps de la Bureau	1	
02	P00540072301	Support	2	

Quincaillerie pour l'étape

Étiquette	No de pièce	Description	QTÉ	Diagramme de la pièce
H1	H010030531	Boulon 1/4 PO x 3/4 PO	16	
H2	H050020017	Rondelle à Ressort	16	
H3	H050010038	Rondelle Plate	16	
H5	H010110088	Boulon 5/32 PO x 1-1/2 PO (préassemblée)	8	
HH1	H100030002	Trousse d'ancrage mural	2	
HH2	P00510040101	Poignée (préassemblée)	4	
HH3	P005100134	14 PO Rail d'extension (préassemblée)	4	
HH4	P005100136	18 PO Rail d'extension (préassemblée)	2	
HH5	P00800000401	Prises (préassemblée)	1	
HH6	P00760023301	Barre de fichier (préassemblée)	2	
HH7	H990030044	Patin réglable (préassemblée)	4	
HW1	H090030002	Clé Hexagonale	1	

AVERTISSEMENT:

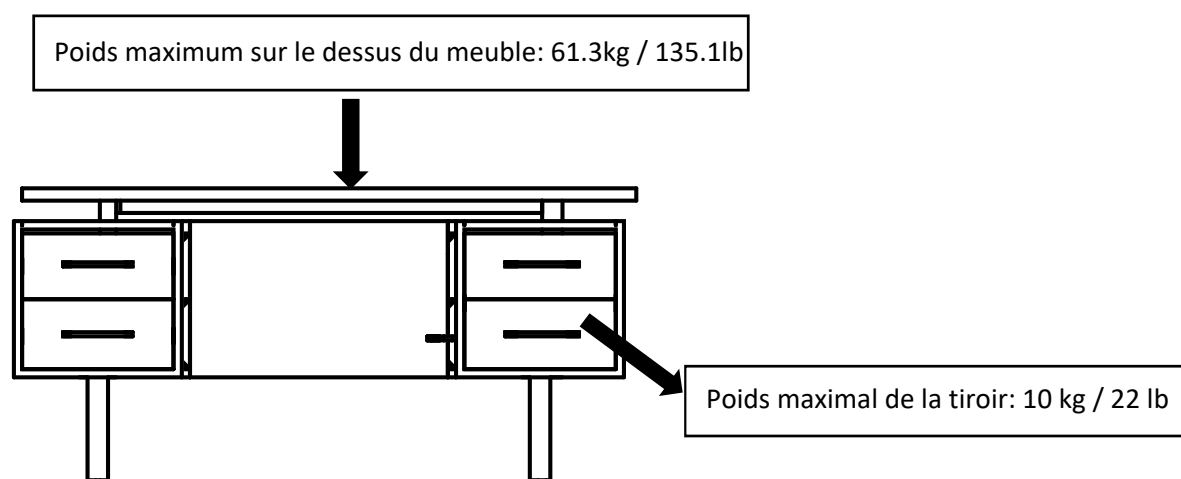
- Risque d'étouffement – Cet article contient de petites pièces. Tenir la quincaillerie hors de la portée des enfants.
- Demander l'aide d'une personne pour le montage.
- Déballez toutes les pièces sur une surface lisse, puis les dénombrer.
- Ne pas serrer excessivement les vis.
- Ne pas utiliser d'outils électriques.

REMARQUE : Cet équipement a été mis à l'essai et déclaré conforme aux limites applicables à un appareil numérique de classe B, conformément à la section 15 des directives de la FCC. Ces limites ont été fixées pour offrir une protection raisonnable contre toute interférence dangereuse dans une installation résidentielle. Cet équipement génère, utilise et peut émettre de l'énergie radiofréquence (RF) et, s'il n'est pas installé et utilisé conformément aux instructions, il peut causer des interférences nuisibles pour les radiocommunications. Si cet équipement cause des interférences nuisibles à la réception radio ou télé, ce qui peut être déterminé en allumant et en éteignant l'équipement, l'utilisateur est invité à éliminer les interférences en prenant une ou plusieurs des mesures suivantes :

- Réorienter ou déplacer l'antenne de réception.
- Éloigner l'appareil et le récepteur.
- Brancher l'équipement dans une prise de courant d'un circuit différent de celui auquel le récepteur est branché.
- Consulter le revendeur ou un technicien expérimenté spécialisé en radio et en télévision pour obtenir de l'aide.

ATTENTION!

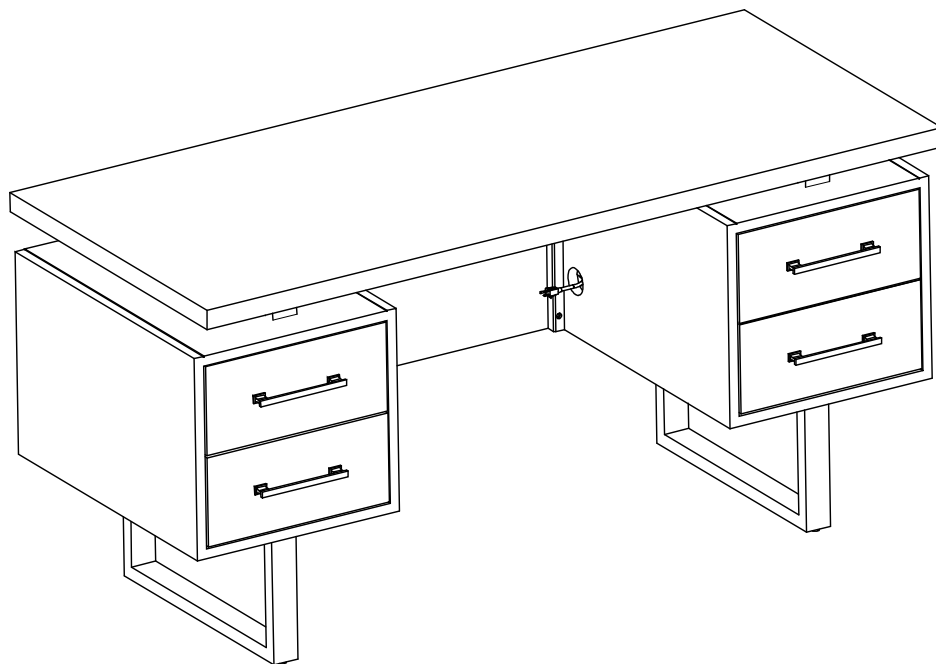
Cette bureau a été conçue seulement pour les produits et poids maximum indiqués sur cette étiquette. L'usage avec d'autres produits ou des produits plus lourds que le poids proposé ci-dessous peut désstabiliser et causer des blessures.



Escritorio moderno con pedestal

ITM./ART. 1646042

Modelo G104005000



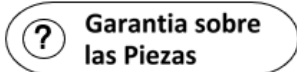
IMPORTANTE:

CONSERVE PARA FUTURA REFERENCIA. LEA CUIDADOSAMENTE

¿Preguntas? ¿Problemas?

CONTACTENOS

24 horas/7 días por semana



**Garantía sobre
las Piezas**

www.sunjoyonline.com



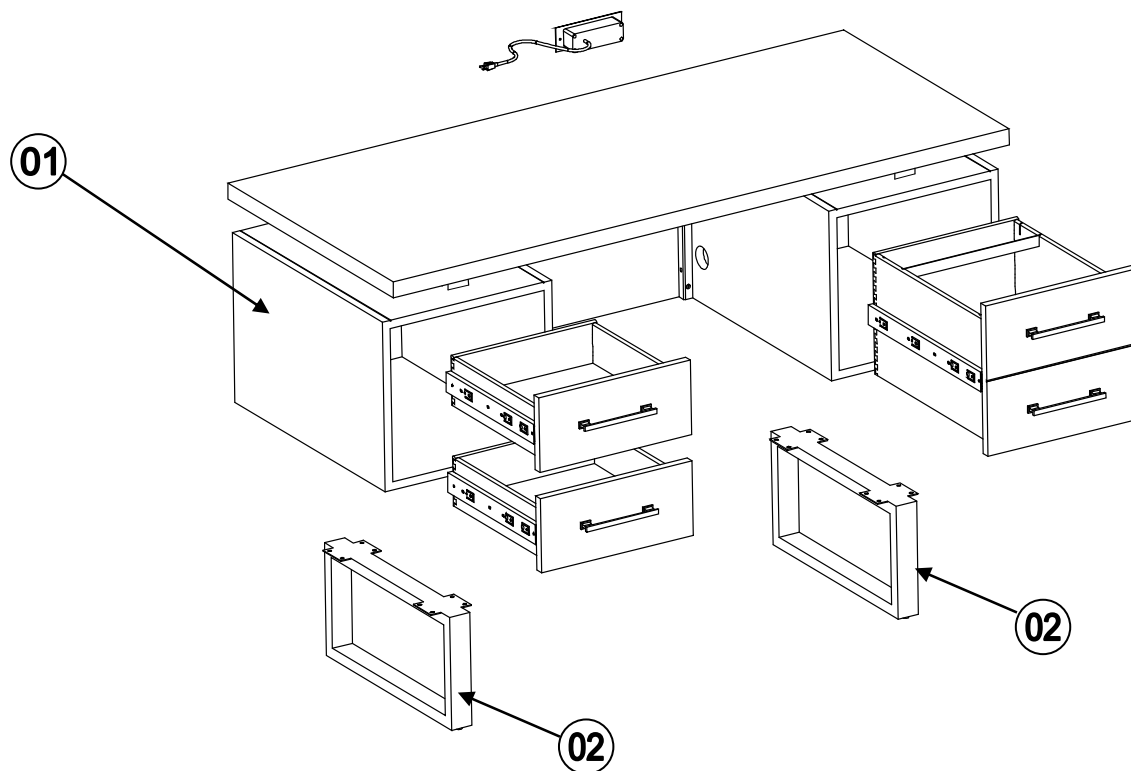
costco@sunjoygroup.com

Llamada Gratis

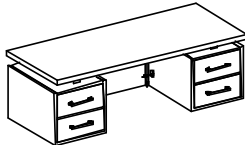
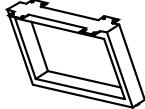


1-(866)-578-6569
(solo inglés) (Teléfono no válido en México)

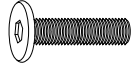


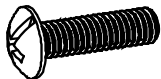






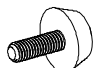

Diagrama de las piezas



Listado de piezas

Etiqueta	Parte	Descripción	Cantidad	Diagrama de la Pieza
01	P00790019801	Cuerpo de la escritorio	1	
02	P00540072301	Pata	2	

Quincaillerie pour l'étape

Etiqueta	Parte	Description	Cantidad	Diagrama de la Pieza
H1	H010030531	Tornillo 1/4 PULG x 3/4 PULG	16	
H2	H050020017	Arandela a resorte	16	
H3	H050010038	Arandela Plana	16	
H5	H010110088	Tornillo 5/32 PULG x 1-1/2 PULG (preensamblada)	8	
HH1	H100030002	Juego de anclaje a la pared	2	
HH2	P00510040101	Agarradera (preensamblada)	4	
HH3	P005100134	14 PULG Riel de extensión (preensamblada)	4	
HH4	P005100136	18 PULG Riel de extensión (preensamblada)	2	
HH5	P00800000401	Enchufe (preensamblada)	1	
HH6	P00760023301	Barra del archivero (preensamblada)	2	
HH7	H990030044	Nivelador de piso (preensamblada)	4	
HW1	H090030002	Llave Hexagonal	1	

ADVERTENCIA:

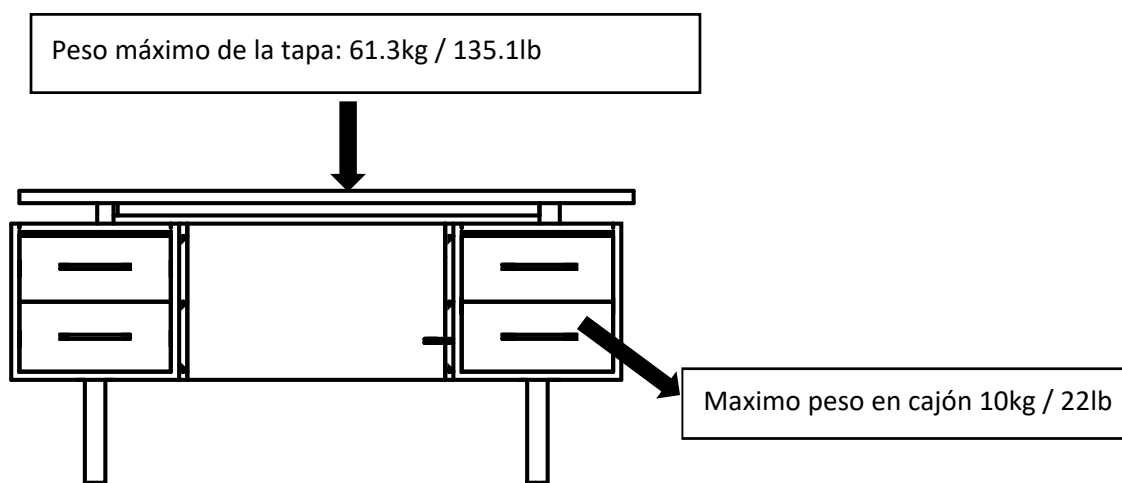
- Riesgo de asfixia: Este producto contiene piezas pequeñas. ¡Mantenga toda la ferretería fuera del alcance de los niños
- Se recomienda dos personas para este ensamble.
- Desempaque sober una superficie suave, plana y haga un inventario de las partes.
- No apriete de más los conectores.
- No utilice herramientas de poder.

NOTA: Este equipo se ha probado y cumple con los límites para dispositivo digital Clase B, en conformidad con el Apartado 15 de las Normas de la FCC. Estos límites están diseñados para proporcionar la protección adecuada contra interferencias dañinas en instalaciones residenciales. Este equipo genera, utiliza y puede irradiar energía de radiofrecuencia y, si no se instala y utiliza de acuerdo con las instrucciones, puede provocar interferencia perjudicial en radiocomunicaciones, lo cual puede determinarse apagando y encendiendo el equipo, el usuario puede intentar corregir la interferencia adoptando una o más de las siguientes medidas:

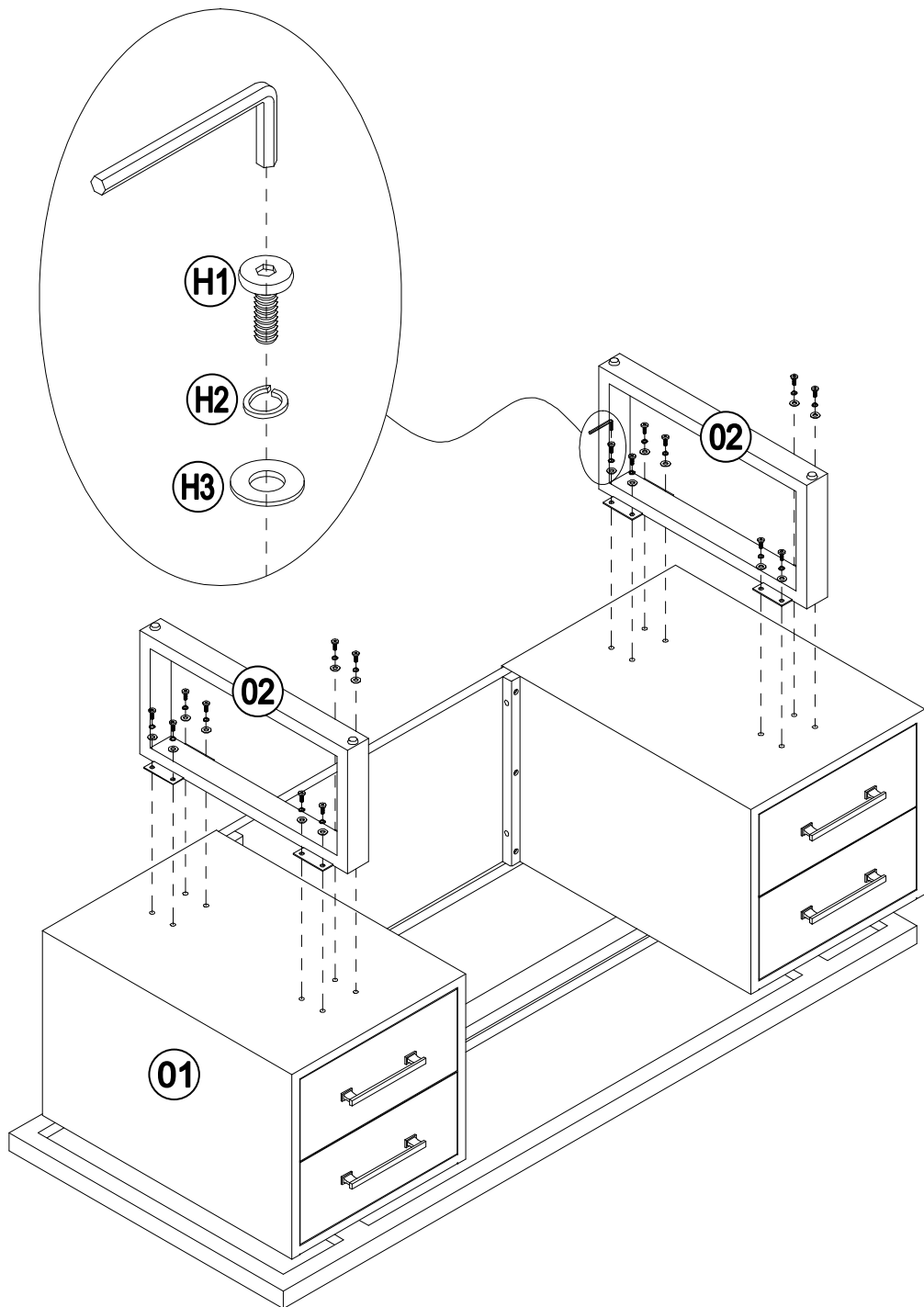
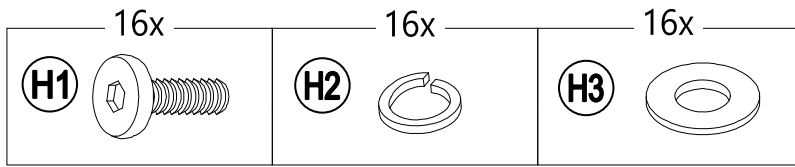
- Reoriente o reubique la antena receptora.
- Aumente la distancia de separación entre el equipo y el receptor.
- Conecte el equipo a un enchufe de salida en un circuito distinto al que está conectado e receptor.
- Consulte a su distribuidor o a un técnico experimentado en radio/TV.

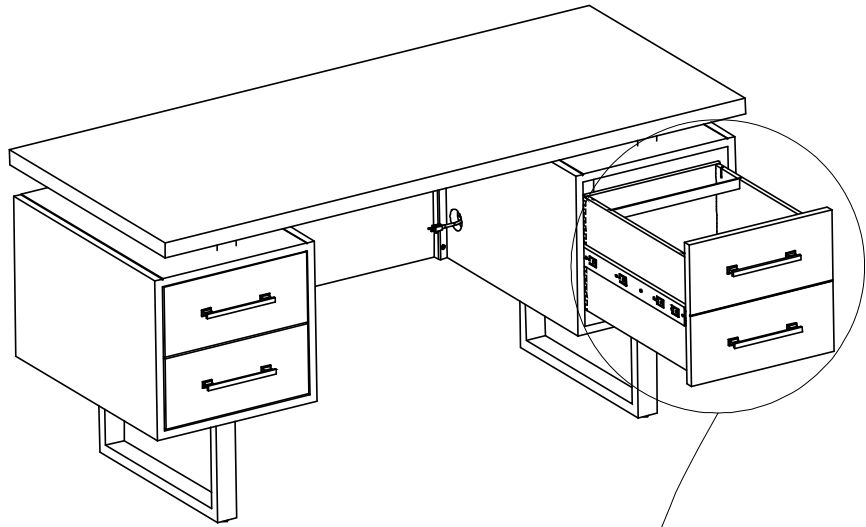
¡PRECAUCION!

Esta escritorio esta diseñada para ser utilizada con los productos y pesos indicados en esta etiqueta, el uso con otros productos o excedente en los pesos señalados debajo puede causar inestabilidad y posibles lastimaduras.

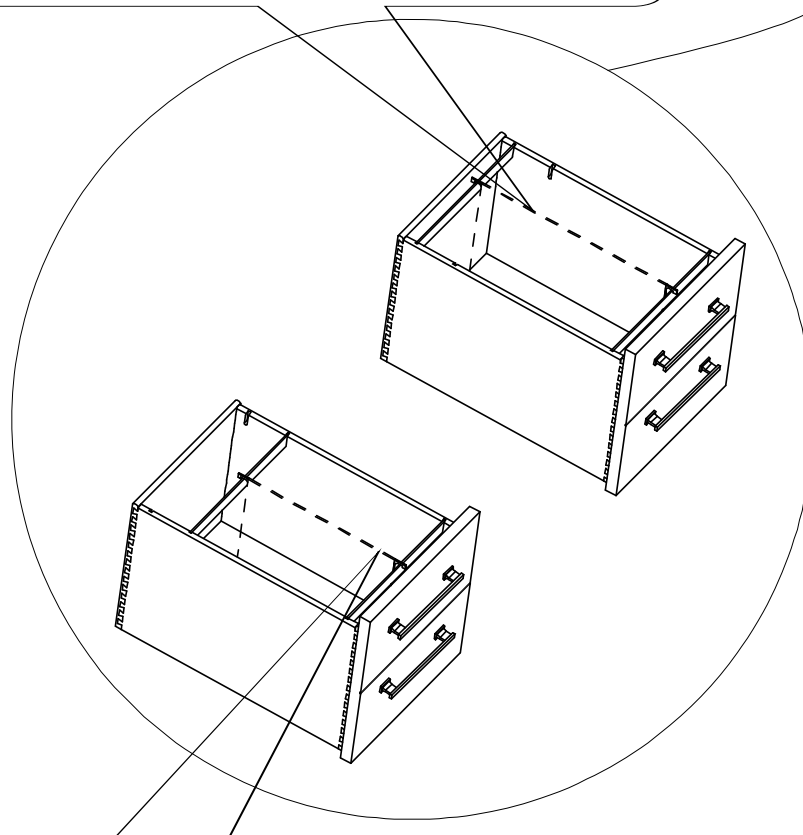


1





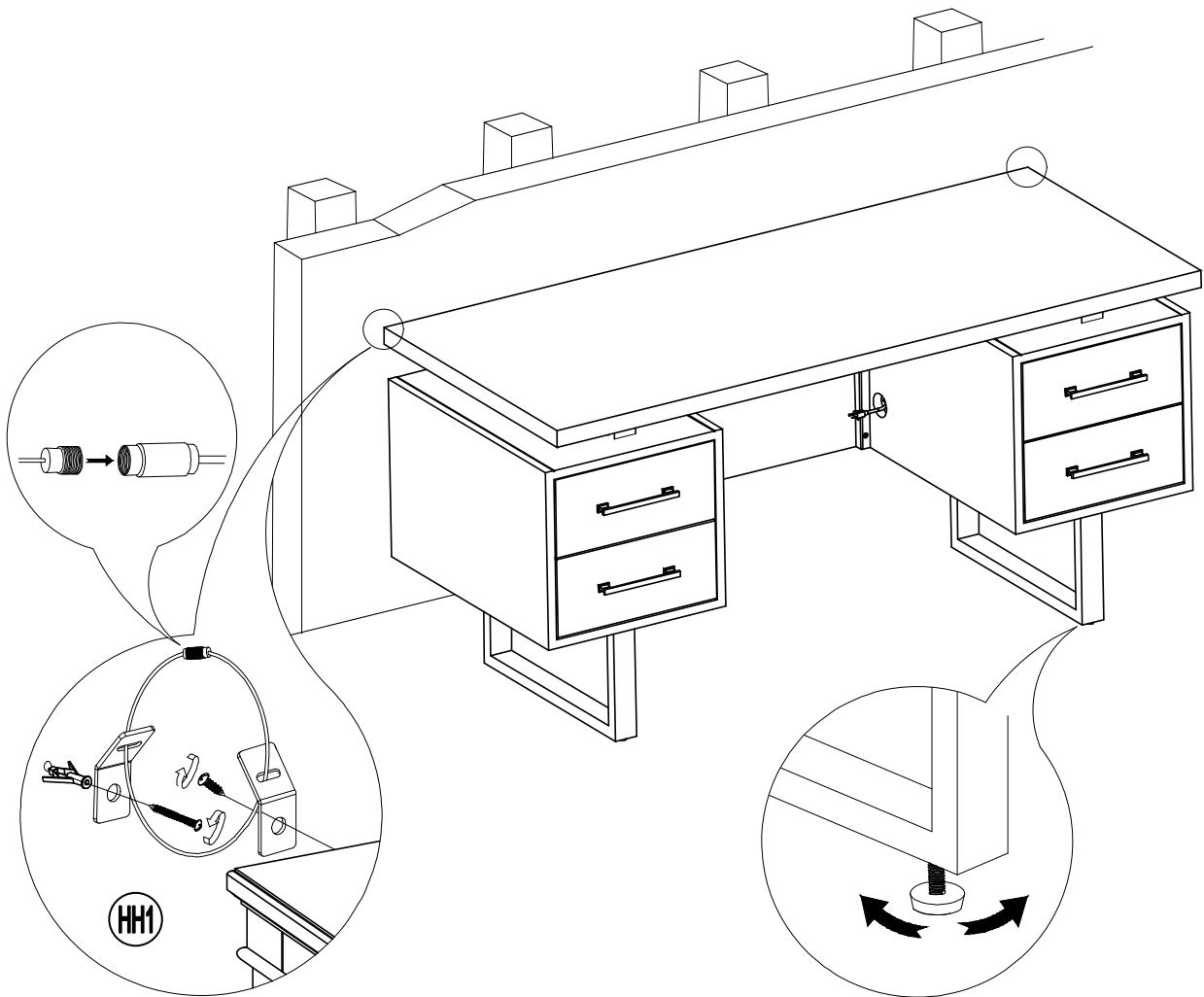
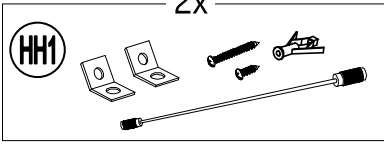
For F4 (8.3 IN x 13 IN) size file only
Pour les documents de format F4 (8.3 PO x 13 PO) seulement
Para documentos tamaño F4 (8.3 PULG x 13 PULG) solamente



For A4 (8.3 IN x 11.7 IN) size file only
Pour les documents de format A4 (8.3 PO x 11.7 PO) seulement
Para documentos tamaño A4 (8.3 PULG x 11.7 PULG) solamente

3

2x



CARE AND MAINTENANCE

- Use a soft, clean cloth that will not scratch the surface when dusting.
- Use of furniture polishes are not necessary. Should you choose to use polishes, test in an inconspicuous area first.
- Always use coasters under beverage glasses and flowerpots.
- For indoor use only.
- Stains or marks from crayons or ink markers will be difficult to remove.
- In the event that your furniture is stained or otherwise damaged during use, we recommend that you call a professional to repair your furniture.
- Using solvents of any kind on your furniture may damage the finish.
- Never use water to clean your furniture as it may cause damage to the finish.
- Liquid spills should be removed immediately. Using a soft, clean cloth, blot the spill gently.

Avoid rubbing.

- Always use protective pads under hot dishes and plates. Heat can cause chemical changes that may create pitting within the furniture finish.
- It is best to keep your furniture in a climate-controlled environment. Extreme temperature and humidity changes can cause fading, warping, shrinking and splitting of wood. It is advised to keep furniture away from direct sunlight as sun may damage the finish.
- Proper care and cleaning at home will extend the life of your purchase. Following these important and helpful tips will enhance your furniture as it ages.

TWO-YEAR LIMITED WARRANTY

This limited warranty is extended to the original purchaser and applies to defects in material and workmanship of your item provided the item is maintained with care and used only for personal, residential purposes. The manufacturer warrants this item is free of defects in material and workmanship for a period of two years. If any defect is found, please call our customer service department at 1-866-578-6569 or email at costco@sunjoygroup.com for help. The manufacturer will not cover transportation or delivery costs or compensate the individual or any outside party for assembling or disassembling the product.

AUSTRALIA: Our goods come with guarantees that cannot be excluded under the Australian Consumer Law. You are entitled to a replacement or refund for a major failure and for compensation for any other reasonably foreseeable loss or damage. You are also entitled to have the goods repaired or replaced if the goods fail to be of acceptable quality and the failure does not amount to a major failure.

Soin et Entretien

- Utilisez un chiffon doux et propre qui ne va pas égratigner la surface quand vous faites la poussière.
- Il n'est pas nécessaire d'utiliser des polis à meubles. Si vous souhaitez utiliser un produit à polir, faites d'abord un test sur une surface non apparente.
- Déposez toujours les verres et les pots à fleurs sur un sous-verre.
- À usage intérieur seulement.
- Des taches ou des marques de crayons ou de marqueurs à l'encre seront difficiles à faire disparaître.
- Si votre meuble est taché ou endommagé de quelque façon durant son utilisation, nous vous recommandons d'appeler un professionnel pour le faire réparer.
- Vous pouvez endommager la finition de votre meuble si vous utilisez des dissolvants quelconques.
- N'utilisez jamais de l'eau pour nettoyer votre meuble pour éviter les dommages à la finition.
- Si vous renversez du liquide, nettoyez immédiatement. Utilisez un chiffon doux et propre et tamponnez délicatement la tache. Ne frottez pas.
- Utilisez toujours des coussinets protecteurs sous les plats et les assiettes chaudes. La chaleur peut causer un changement chimique qui peut créer des taches dans la finition du meuble.
- Il est préférable garder votre meuble dans un environ à climatisé. Les températures extrêmes et l'humidité peuvent affadir, déformer, rétrécir, et fissurer le bois. Nous recommandons garder le meuble hors de la lumière directe du soleil pour éviter les dommages à la finition.
- Les soins nécessaires et le nettoyage chez vous prolongera la vie de votre achat. Suivre ces conseils importants et utiles rehaussera votre meuble à mesure qu'il vieillit.

GARANTIE LIMITÉE DE DEUX ANS

Cette garantie limitée est pour l'acheteur original et s'applique aux défauts en matériel et main d'oeuvre de l'article pourvu que l'article soit entretenu avec soin et utilisé uniquement pour emploi personnel et résidentiel. Le fabricant garanti que cet article n'a aucun défaut matériel ou de main d'oeuvre pendant une période de deux ans. Si vous trouvez un défaut, veuillez appeler le département de service au client au 1-866-578-6569 à n'importe quelle heure, envoyer un courriel à costco@sunjoygroup.com pour de l'aide. Le fabricant ne couvrira pas les frais de transport ni de livraison et ne compensera pas l'individu ni n'importe quel autre personne pour le montage et démontage du produit.

AUSTRALIE : Nos articles sont offerts avec des garanties qui ne peuvent connaître d'exclusions au regard de la loi australienne sur la protection des consommateurs. Vous avez droit au remplacement ou au remboursement en cas de défaillance majeure de votre article ainsi qu'à une compensation en cas de perte ou de dommage prévisible. Vous avez aussi droit à la réparation ou au remplacement de l'article s'il n'est pas d'une qualité acceptable et que la défaillance n'est pas majeure.

Cuidado y Mantenimiento

- Utilice un trapo suave y limpio que no vaya a arañar la superficie cuando limpia el polvo.
- No es necesario usar pulidores de muebles. Si decide usar pulidores, pruebe primero en un área poco visible.
- Siempre use posavasos y bases debajo de vasos y macetas.
- Para uso en interiores solamente
- Las manchas o marcas de crayones o marcadores de tinta serán difíciles de limpiar.
- En el caso de que su mueble se tiña o se dañe durante el uso, le recomendamos que llame a un profesional para repararlo.
- Puede dañar el acabado de su mueble si utiliza cualquier disolvente.
- No utilice nunca agua para limpiar su mueble para evitar los daños al acabado.
- Si derrama algún líquido, límpielo inmediatamente. Utilice un trapo suave y limpio y dele toquecitos suaves a la mancha. No se debe restregar.
- Utilice siempre almohadillas protectoras bajos los platos y vajilla calientes. El calor puede causar un cambio químico que puede provocar manchas en el acabado del mueble.
- Es preferible guardar su mueble en un entorno climatizado. Las temperaturas extremas y la humedad pueden atenuar, deformar, estrechar y rajar la madera. Se recomienda guardar el mueble fuera de la luz directa del sol para evitar daños al acabado.
- Los cuidados y limpieza adecuada en su casa pueden alargar la vida de su compra. Seguir estos consejos importantes y útiles realzará su mueble a medida que los años pasan.

GARANTIA LIMITADA DE DOS AÑOS

Esta garantía limitada se extiende al comprador original y se aplica a defectos materiales y de mano de obra del artículo siempre y que el artículo haya sido mantenido cuidadosamente y utilizado únicamente para uso personal y residencial. El fabricante garantiza que este artículo no tiene ningún defecto material o de mano de obra durante un periodo de dos años. Si encuentra un defecto, por favor llame al departamento de servicio de atención al cliente al 1-866-578-6569 a cualquier hora, mande un correo electrónico a costco@sunjoygroup.com para pedir ayuda. El fabricante no cubrirá gastos de transporte ni de entrega y no compensará al individuo o cualquier otro por el montaje y desmontaje del producto.

AUSTRALIA: Nuestros productos cuentan con garantías que no se pueden excluir bajo las Leyes del Consumidor de Australia. Usted tiene derecho a un cambio o devolución en caso de un fallo importante y a una compensación por cualquier otra pérdida o daño razonablemente previsible. También tiene derecho a la reparación o reemplazo de los bienes, si éstos no cumplen con una calidad aceptable y el fallo no constituye un fallo importante.

Distributed by:
Costco Wholesale Corporation
P.O. Box 34535
Seattle, WA 98124-1535
USA
1-800-774-2678
www.costco.com

Costco Wholesale Canada Ltd.*
415 W. Hunt Club Road
Ottawa, Ontario
K2E 1C5, Canada
1-800-463-3783
www.costco.ca
* faisant affaire au Québec sous
le nom les Entrepôts Costco

Importado por:
Importadora Primex S.A. de C.V.
Blvd. Magnocentro No. 4
San Fernando La Herradura
Huixquilucan, Estado de México
C.P. 52765
RFC: IPR-930907-S70
(55)-5246-5500
www.costco.com.mx

Costco Wholesale Australia Pty Ltd
17-21 Parramatta Road
Lidcombe NSW 2141
Australia
www.costco.com.au

Costco Wholesale UK Ltd /
Costco Online UK Ltd
Hartspring Lane
Watford, Herts
WD25 8JS
United Kingdom
01923 213113
www.costco.co.uk

Costco Wholesale Spain S.L.U.
Polígono Empresarial Los Gavilanes
C/ Agustín de Betancourt, 17
28906 Getafe (Madrid) España
NIF: B86509460
900 111 155
www.costco.es

Costco Wholesale Iceland ehf.
Kauptún 3-7, 210 Gardabaer
Iceland
www.costco.is

Costco France
1 avenue de Bréhat
91140 Villebon-sur-Yvette
France
01 80 45 01 10
www.costco.fr

Costco Wholesale Japan Ltd.
2 Kakuchi, 2 Gaiku, Kaneda-Nishi
361 Urakura, Kisarazu shi
Chiba, 292-0007 Japan
0570-200-800
www.costco.co.jp

Costco Wholesale Korea, Ltd.
40, Iljik-ro
Gwangmyeong-si
Gyeonggi-do, 14347, Korea
1899-9900
www.costco.co.kr

Costco Wholesale New Zealand Limited
2 Gunton Drive
Westgate
Auckland 0814
New Zealand
www.costco.co.nz

Costco (China) Investment Co., Ltd.
Room 1003, Block 2, 2388 Xiupu Road,
Pudong New Area, Shanghai
China 201315
+86-21-6257-7065

Costco Wholesale Sweden AB
Box 614
114 11 Stockholm
Sweden
www.costco.se

MADE IN VIETNAM / FABRIQUÉ AU VIETNAM / HECHO EN VIETNAM

Production Number: 2023100630
Número de Producción: 2023100630
Numero de Producción: 2023100630