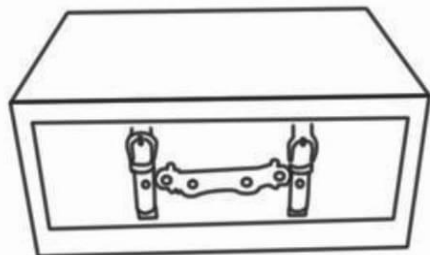
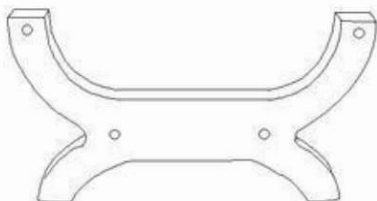


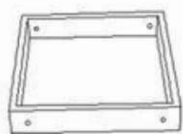
A×1



B×2



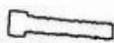
C×1



D×8



E×4



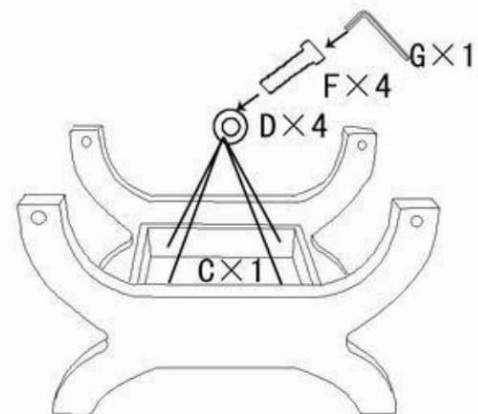
F×4



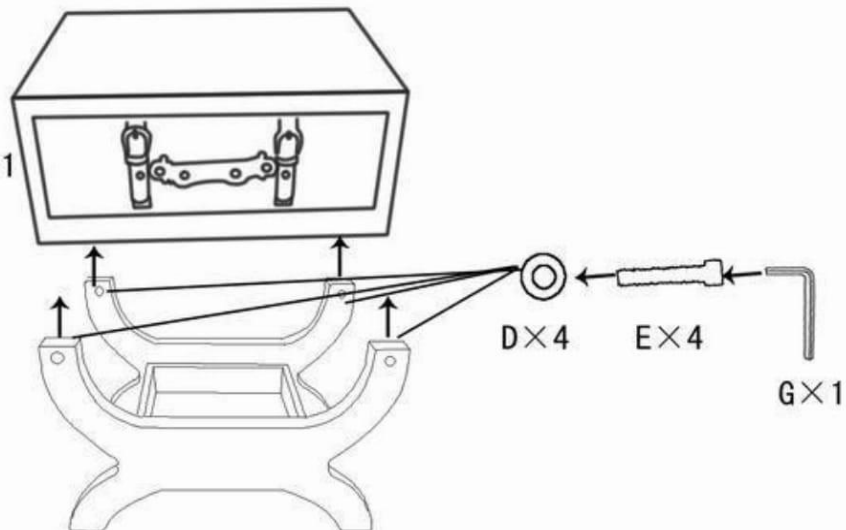
G×1



B×2



A×1



D×4

E×4

G×1

