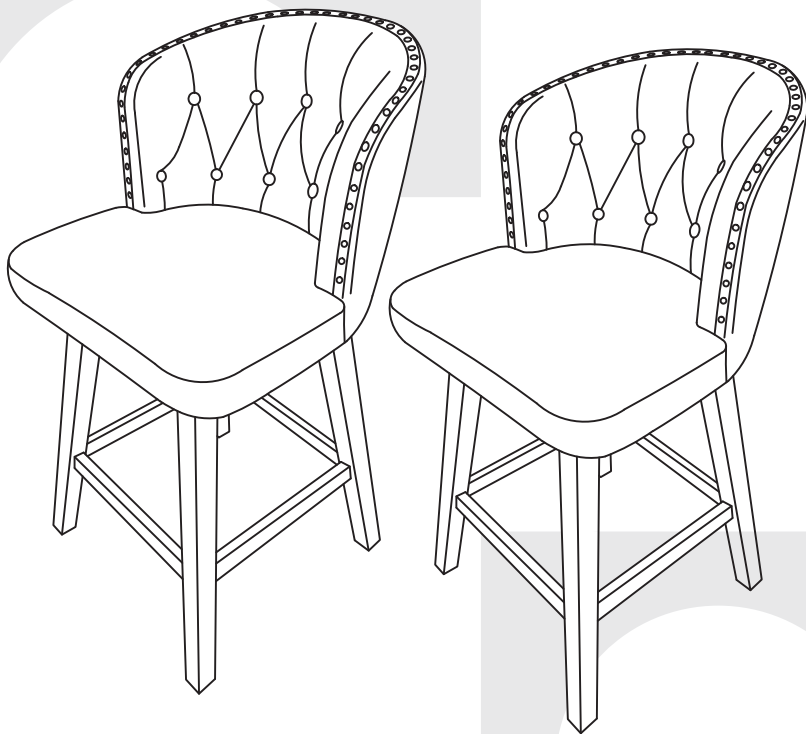


INSTALLATION & ASSEMBLY



Bar Stool
Tabouret de Bar

THIS INSTRUCTION BOOKLET CONTAINS **IMPORTANT** SAFETY INFORMATION.
PLEASE READ AND KEEP FOR FUTURE REFERENCE.

EN



Before You Start

- ⚠ Please read all instructions carefully.
- ⚠ Retain instructions for future reference.
- ⚠ Separate and count all parts and hardware.
- ⚠ Read through each step carefully and follow the proper order.
- ⚠ We recommend that, where possible, all items are assembled near to the area in which they will be placed in use, to avoid moving the product unnecessarily once assembled.
- ⚠ Always place the product on a flat, steady and stable surface.
- ⚠ Keep all small parts and packaging materials for this product away from babies and children as they potentially pose a serious choking hazard.

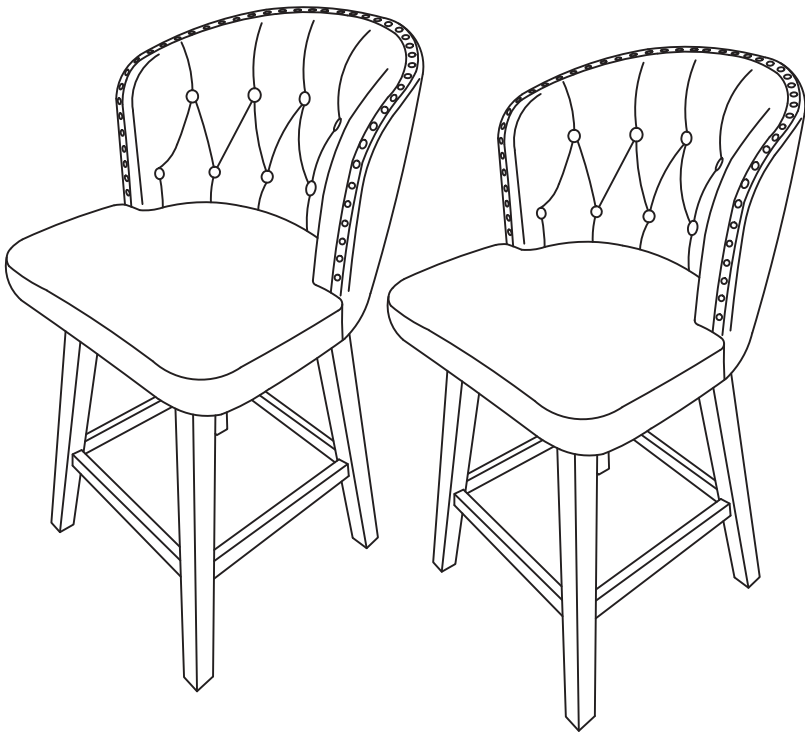
FR



Avant de Commencer

- ⚠ Veuillez lire attentivement toutes les instructions.
- ⚠ Conservez les instructions pour vous y référer ultérieurement.
- ⚠ Vérifiez toutes les pièces et les accessoires.
- ⚠ Lisez attentivement chaque étape et suivez l'ordre correct.
- ⚠ Nous recommandons que, dans la mesure du possible, tous les produits soient assemblés à proximité de la zone où ils seront utilisés, afin d'éviter tout déplacement inutile du produit une fois assemblé.
- ⚠ Placez toujours le produit sur une surface plane et stable.
- ⚠ Conservez toutes les petites pièces de ce produit et les matériaux d'emballage hors de portée des bébés et des enfants, car ils pourraient présenter un risque d'étouffement.

INSTALLATION & ASSEMBLY



EN: Read this instruction carefully. See hardware and furniture part list for guidance. Be sure all part is complete, before you assemble. Place all wooden furniture part on a clean and flat soft surface to prevent from being scratched. Follow the figure to start assembling.

CAUTIONS :

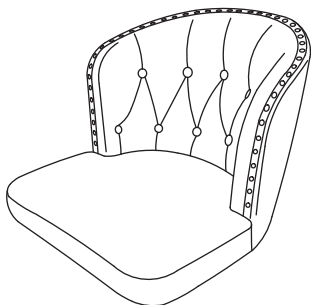
1. Do not FULLY-TIGHTEN the nut or nut bolt until all nut or bolt is ready assembled.
2. Do not OVER-TIGHTEN the nut or nut bolt to avoid causing damages to the thread.
3. Keep all hardware part out of reach of children.

FR: Lisez attentivement ces instructions. Consultez la liste des pièces de quincaillerie et de mobilier pour vous guider. Assurez-vous que toutes les pièces sont complètes avant de les assembler. Placez tous les éléments du meuble en bois sur une surface propre et plane afin d'éviter les rayures. Suivez la figure pour commencer l'assemblage.

PRÉCAUTIONS:

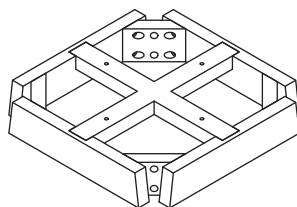
1. Ne pas serrer complètement l'écrou ou le boulon avant que tout l'écrou ou le boulon ne soit prêt à être assemblé.
2. Ne pas trop serrer l'écrou ou le boulon pour éviter d'endommager le filetage.
3. Gardez toutes les pièces de quincaillerie hors de portée des enfants.

PARTS LIST / LISTE DES PIÈCES



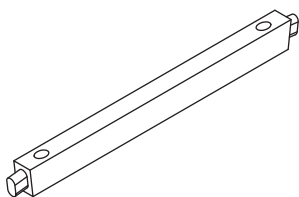
BACKREST & SEAT CUSHION
/DOSSIER & COUSSIN D'ASSISE

Ⓐ x2



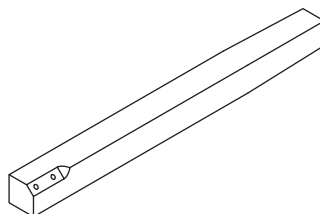
APRON
/TABLIER

Ⓑ x2



STRETCHER
/BRANCARD

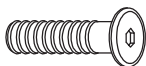
Ⓒ x8



LEG
/PIED

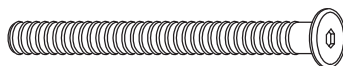
Ⓓ x8

Hardware List / Liste des Accessoires



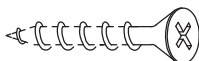
JCBC BOLT M6 x 20mm (RB)
/BOULON JCBC M6 x 20mm (RB)

① x16



JCBC BOLT M6 x 60mm (RB)
/BOULON JCBC M6 x 60mm (RB)

② x16



CHIPBOARD SCREW M4 x 38mm (RB)
/VIS POUR TABLIER M4 x 38 mm (RB)

③ x16



FLAT WASHER 1/4"
/RONDELLE PLATE 1/4"

④ x32



SPRING WASHER 1/4"
/RONDELLE ÉLASTIQUE 1/4"

⑤ x32



M4 ALLEN KEY (BK)
/CLÉ ALLEN M4 (BK)

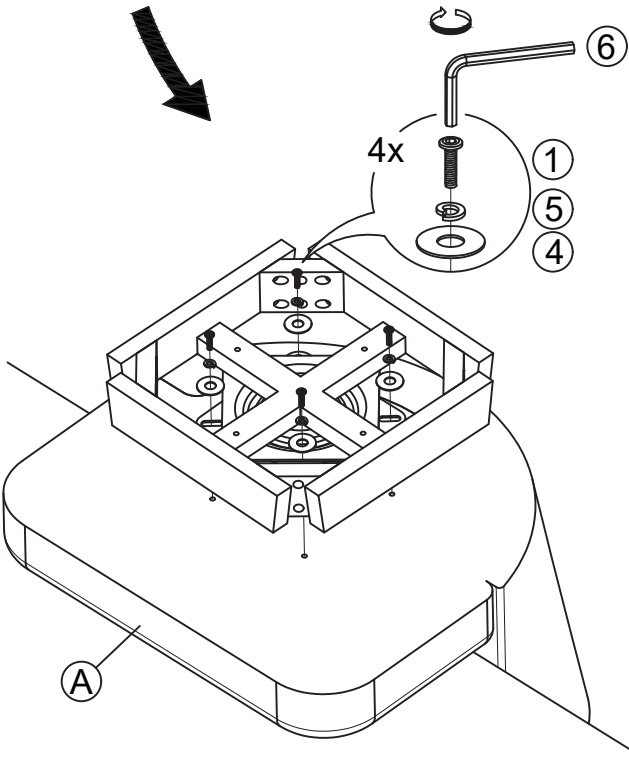
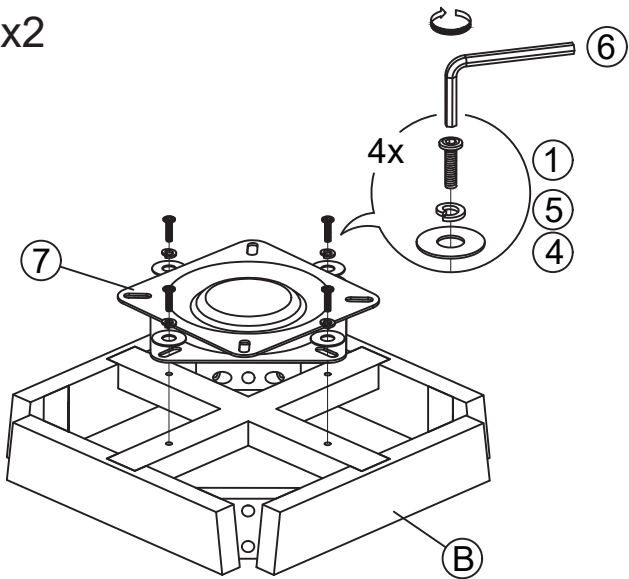
⑥ x2



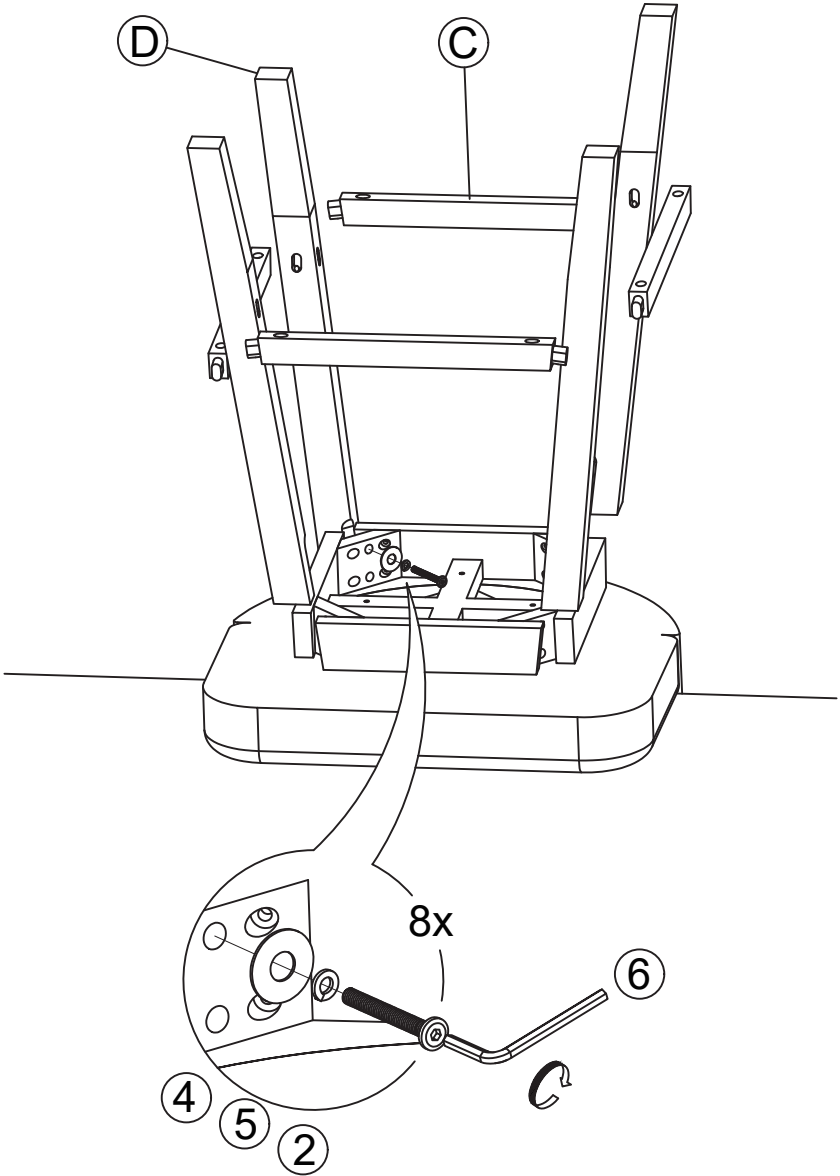
SWIVEL PLATE (BLK)
/PLAQUE PIVOTANTE (BLK)

⑦ x2

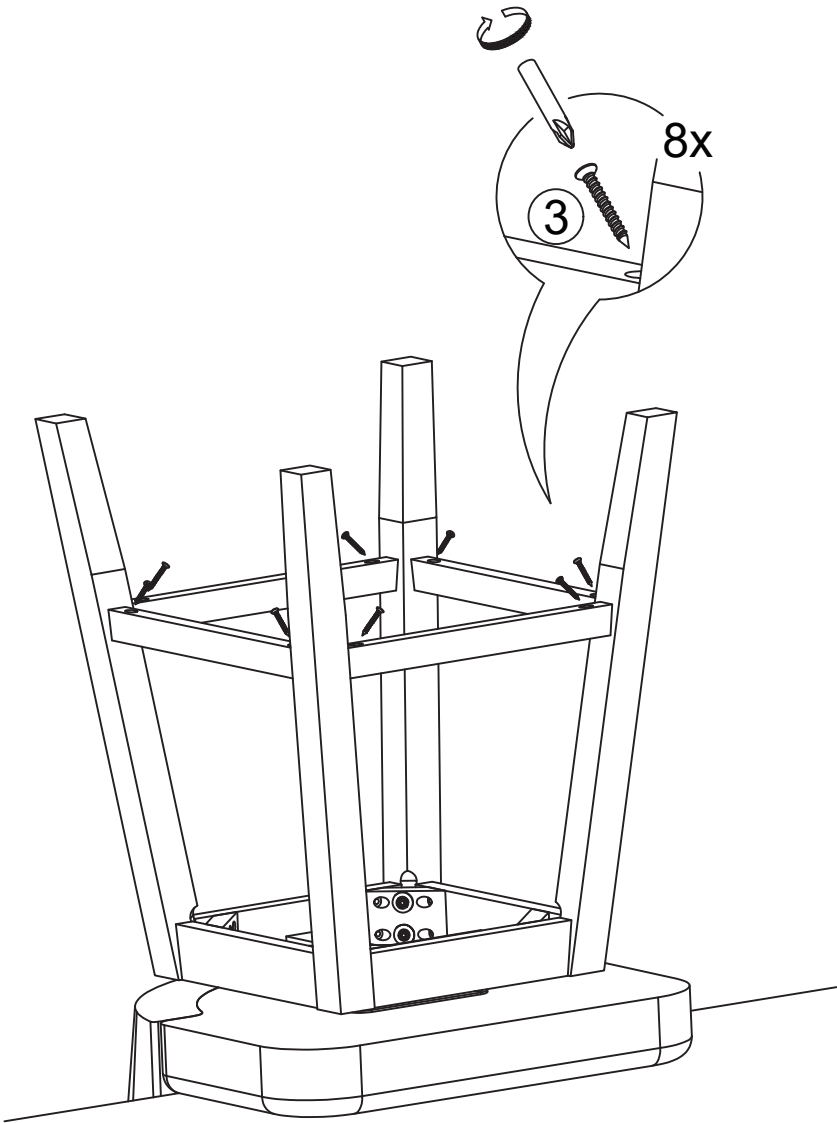
1 x2

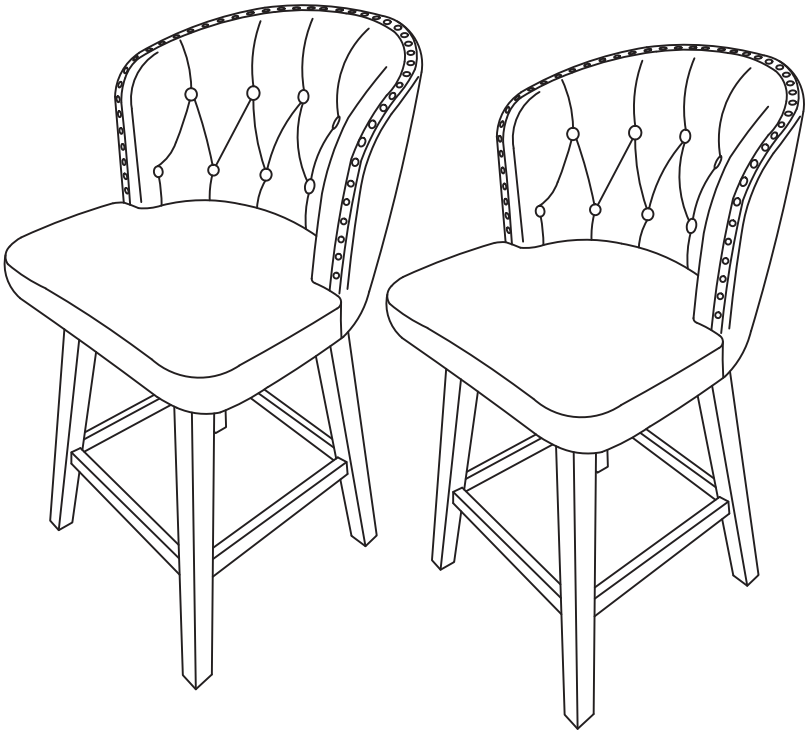


2 x2



3 x2





EN



Return / Damage Claim Instructions

- ⚠ **DO NOT discard the box / original packaging.**
In case a return is required, the item must be returned in original box. Without this your return will not be accepted.
- ⚠ **Take a photo of the box markings.**
A photo of the markings (text) on the side of the box is required in case a part is needed for replacement. This helps our staff identify your product number to ensure you receive the correct parts.
- ⚠ **Take a photo of the damaged part (if applicable).**
A photo of the damage is always required to file a claim and get your replacement or refund processed quickly. Please make sure you have the box even if it is damaged.
- ⚠ **Send us an email with the images requested.**
Email us directly from market place where your item was purchased with the attached images and a description of your claim.

FR



Instructions De Retour / Réclamation De Dommages

- ⚠ **NE PAS jeter la boîte/l'emballage d'origine.**
Dans le cas où un retour est requis, l'article doit être retourné dans sa boîte d'origine. Sans cela, votre retour ne sera pas accepté.
- ⚠ **Prenez une photo des marquages de la boîte.**
Une photo des marquages (texte) sur le côté de la boîte est requise au cas où une pièce serait nécessaire pour le remplacement. Cela aide notre personnel à identifier votre numéro de produit pour s'assurer que vous recevez les bonnes pièces.
- ⚠ **Prenez une photo des dommages (le cas échéant).**
Une photo des dommages est toujours requise pour déposer une réclamation et obtenir rapidement votre remplacement ou votre remboursement. Assurez-vous d'avoir la boîte même si elle est endommagée.
- ⚠ **Envoyez-nous un e-mail avec les images demandées.**
Envoyez-nous un e-mail directement depuis le marché où votre article a été acheté avec les images ci-jointes et une description de votre réclamation.