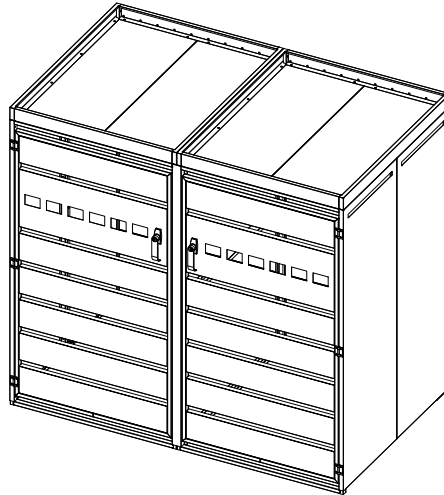


# INSTALLATIONSANWEISUNG



**N130P409103N**

**N130P409104N**

Our product will be delivered to you in 2 packages. The delivery times of these 2 packages may differ, please be patient and thank you for your understanding.

Unser Produkt wird Ihnen in 2 Paketen geliefert. Die Lieferzeiten dieser 2 Pakete können abweichen, bitte haben Sie etwas Geduld und vielen Dank für Ihr Verständnis.

Notre produit vous sera livré en 2 colis. Les délais de livraison de ces 2 colis peuvent différer, soyez patient et merci de votre compréhension.

<b>Importer</b>	<b>COMHARBOR LIMITED</b>		
<b>Add</b>	<b>Unit C, Swift Point, Cosford Lane, Rugby, CV21 1PY, GB</b>		
<b>Email/URL</b>	<b>harborcomhar@gmail.com</b>		
<b>Manufacturer</b>	<b>Luoyang MAKEACE Office Furniture Co., LTD</b>		
<b>Add</b>	<b>Room 2517 of Buynow Techno Plaza, No.300 Zhongzhou Road, Xigong District ,Luoyang, Henan, China</b>		
<b>Email/URL</b>	<b><a href="https://www.bizoe.com/">https://www.bizoe.com/</a></b>		
<b>Product identification</b>	<b>N130P409103N N130P409104N</b>		
<b>Made in</b>	<b>CHINA</b>		
<table border="1" style="display: inline-table; vertical-align: middle;"> <tr> <td>UK</td> <td>REP</td> </tr> </table>	UK	REP	<b>COMHARBOR LIMITED Unit C, Swift Point, Cosford Lane, Rugby, CV21 1PY, GB harborcomhar@gmail.com</b>
UK	REP		

## **EN Customer Service**

Please read the instructions fully before assembly. These instructions include important information which could ensure correct assembly. We have been working on providing high quality products for

you. However, in the rare instance that your product is defective, missing parts or there are some issues, please don't hesitate to contact our customer service to submit parts requirements, assembly

suggestion, or warranty claims, and we will give the best solution as soon as possible. In order to solve the problem as quickly as possible, please provide the part number, quantity, and clearer picture of the defective part.

### **Installation Tips**

1. Tighten all screws to 50% before fastening them.
2. Place the item on a flat surface to adjust it and ensure it remains stable.
3. Gradually tighten all screws with a tool.
4. If screws become loose during assembly, please loosen all other screws by 50% and continue the assembly process.
5. If the item is not stable, please loosen all screws, align on a flat surface, and tighten all screws again.
6. If one or more screws are misaligned during assembly, there is a possibility that the others are not aligned with the holes. Additionally, all holes are designed to be relatively larger to provide more room for adjusting the screws.

## **DE Kundenservice**

Bitte lesen Sie die Anweisungen vollständig, bevor Sie mit der Montage beginnen. Diese Anweisungen enthalten wichtige Informationen, die eine korrekte Montage gewährleisten können. Wir arbeiten daran, qualitativ hochwertige Produkte für Sie bereitzustellen. Sollte Ihr Produkt jedoch im seltenen Fall defekt sein, Teile fehlen oder es Probleme gibt, zögern Sie bitte nicht, sich mit unserem Kundenservice in Verbindung zu setzen, um Teileanforderungen, Montagevorschläge oder Garantieansprüche zu übermitteln. Wir werden so schnell wie möglich die beste Lösung bieten. Um das Problem so schnell wie möglich zu lösen, geben Sie bitte die Teilenummer, Menge und ein klareres Bild des defekten Teils an.

### **Installationshinweise**

1. Ziehen Sie alle Schrauben zu 50 % fest, bevor Sie sie befestigen.
2. Stellen Sie den Artikel auf eine ebene Fläche, um ihn einzustellen und sicherzustellen, dass er stabil bleibt.
3. Ziehen Sie alle Schrauben allmählich mit einem Werkzeug fest.
4. Wenn Schrauben während der Montage locker werden, lockern Sie bitte alle anderen Schrauben um 50 % und setzen Sie den Montageprozess fort.
5. Wenn der Artikel nicht stabil ist, lockern Sie bitte alle Schrauben, richten Sie ihn auf einer ebenen Fläche aus und ziehen Sie alle Schrauben erneut fest.
6. Wenn bei der Montage eine oder mehrere Schrauben nicht ausgerichtet sind, besteht die Möglichkeit, dass die anderen nicht mit den Lochern ausgerichtet sind. Außerdem sind alle Löcher so konzipiert, dass sie relativ größer sind, um mehr Platz für die Einstellung der Schrauben zu bieten.

## FR Service Client

Veillez lire attentivement les instructions avant l'assemblage. Ces instructions contiennent des informations importantes qui peuvent garantir un montage correct. Nous travaillons à fournir des produits de haute qualité pour vous. Cependant, dans le cas rare où votre produit est defectueux, des pieces sont manquantes ou s'il y a des problemes, n'hesitez pas à contacter notre service client pour soumettre des demandes de pieces, des suggestions d'assemblage ou des reclamations de garantie, et nous vous fournirons la meilleure solution des que possible. Afis de resoudre le probleme le plus rapidement possible, veuillez fournir le numéro de piece, la quantite et une photo plus claire de la piece defectueuse.

### Conseils d'Installation

1. Serrez toutes les vis à 50 % avant de les fixer.
2. lacez l'article sur une surface plane pour l'ajuster et assurez-vous qu'il reste stable.
3. Serrez progressivement toutes les vis avec un outil.
4. Si les vis se desserrent pendant l'assemblage, veuillez desserrer toutes les autres vis de 50 % et continuer le processus d'assemblage.
5. Si l'article n'est pas stable, veuillez desserrer toutes les vis, aligner sur une surface plane et resserrer toutes les vis à nouveau.
6. Si une ou plusieurs vis sont mal alignees pendant l'assemblage, il est possible que les autres ne soient pas alignees avec les trous. De plus, tous les trous sont congus pour être relativement plus grands afin de fournir plus d'espace pour ajuster les vis.

## ES Servicio al cliente

Lea atentamente las instrucciones antes de montar. Estas instrucciones incluyen información importante que puede garantizar un montaje correcto. Nos hemos comprometido a proporcionar a nuestros clientes productos de alta calidad; Sin embargo, en raras ocasiones, su producto es defectuosa, la falta de piezas de repuesto o tiene problemas, por favor, no dude en contacto conel servicio de atención al cliente de nuestro asesoramiento en materia de demanda de piezas,montajes o reclamación en garantía, nos presenta la mejor solución lo antes posible, a fin de resolver el problema lo antes posible, por número de piezas, cantidad y más nítidas imágenes defectos de piezas.

### Consejos para la instalación:

1. Apriete todos los tornillos al 50% antes de apretar.
2. Coloque el artículo en una superficie plana para ajustar y asegúrese de que permanezca estable.
3. Apriete gradualmente todos los tornillos con la herramienta.
4. Si los tornillos se sueltan durante el montaje, suelte todos los demás tornillos en un 50% y luego continúe con el proceso de montaje;
5. Si el artículo es inestable, suelte todos los tornillos, alinee con una superficie plana y luego vuelva a apretar todos los tornillos.
6. Si uno o más tornillos no están alineados durante el montaje, es posible que otros tornillos no estén alineados en el agujero. Además, todos los agujeros están diseñados para ser relativamente grandes para proporcionar más espacio para ajustar los tornillos.

## IT Servizi alla clientela

Prima del montaggio leggete attentamente le istruzioni, che contengono informazioni importanti per garantire il montaggio corretto. Abbiamo sempre lavorato per offrire ai nostri clienti prodotti di alta qualità; In rari casi, tuttavia, il vostro prodotto è viziato, pezzi mancanti o alcune domande, non esitate ad assemblaggio contattateci presentare domanda di pezzi per il servizio clienti, raccomandazioni o garanzia dei crediti, il più presto possibile le migliori soluzioni per risolvere quanto prima i problemi, indicare, n. Pezzi di numero e pezzi difettosi immagine più chiara.

Consigli di installazione:

avvitare tutte le viti al 50% prima della chiusura.

Mettere il pezzo su una superficie piana per regolarlo e garantirne la stabilità.

Avvitare gradualmente tutti i viti con un utensile.

Se la vite si stacca durante il montaggio, togliere tutti gli altri viti fino al 50% e quindi procedere il montaggio;

Se il pezzo non è stabile, staccare tutte le viti, puntare sul piano e quindi avvitare tutti i viti.

Se durante il montaggio una o più viti non sono allineate, si può trattare di un' altra vite senza foro di punzonatura. Inoltre, tutti i fori sono stati progettati in modo da offrire maggiori possibilità di regolazione della vite.

## NL Klantenservice

Lees voor de montage aandachtig de instructies, deze bevatten belangrijke informatie en zorgen voor een correcte montage. Wij zijn altijd toegewijd aan het leveren van producten van hoge kwaliteit aan onze klanten; In zeldzame gevallen, echter, uw product defect is of ontbrekende onderdelen zijn enkele problemen, aarzel dan niet om contact op te nemen met onze klantenservice voorstel onderdelen behoeften, geassembleerd of garantieclaims, geven we zo spoedig mogelijk de beste oplossing, om problemen zo snel mogelijk op te lossen, voor onderdelen, hoeveelheid en scherpere foto onderdelen defect.

Tips voor de installatie:

1. Draai alle schroeven voor het vastzetten op 50%.
2. Plaats het item op een plat oppervlak voor aanpassingen en zorg ervoor dat het stabiel blijft.
3. Draai alle schroeven geleidelijk aan met het gereedschap.
4. Als de schroeven loskomen tijdens de montage, laat dan alle andere schroeven 50% los en ga dan verder met de montage;
5. Als het item niet stabiel is, laat dan alle schroeven los, richt ze op het vlak en draai alle schroeven opnieuw aan.
6. Als tijdens de montage een of meer schroeven niet uitgelijnd zijn, kan het zijn dat de andere schroeven niet uitgelijnd zijn. Bovendien zijn alle gaten relatief groot ontworpen om meer ruimte te bieden voor het afstellen van de schroeven.

## SE Kundenservice

Läs instruktionerna noggrant innan montering, dessa instruktioner innehåller viktig information för att säkerställa korrekt montering. Vi har åtagit oss att förse kunderna med högkvalitativa produkter; Men i det sällsynta fallet att din produkt är defekt, saknar delar eller har några problem, tveka inte att kontakta vår kundtjänst för att skicka in en reservdelsförfrågan, monteringsförslag eller garantianspråk, vi kommer att ge den bästa lösningen så snart som möjligt, för att lösa problemet så snart som möjligt, vänligen ange artikelnummer, kvantitet och tydligare bild av den defekta delen.

Tips för installation:

1. Dra åt alla skruvar till 50 % innan du drar åt.
2. Placera föremålet på en plan yta för att justera och se till att det förblir stabilt.
3. Dra åt alla skruvar gradvis med ett verktyg.
4. Om skruvarna är lösa under monteringen, lossa alla andra skruvar med 50% och fortsätt sedan monteringsprocessen;
5. Om föremålet är instabilt, lossa alla skruvar, rikta in dem mot den plana ytan och dra åt alla skruvar igen.
6. Om en eller flera skruvar inte är inriktade under monteringsprocessen kan det vara så att de andra skruvarna inte är inriktade hål. Dessutom är alla hål utformade för att vara relativt stora för att ge mer utrymme för justerskruvar.

## PL Obsługa klienta

Prosimy o uważne przeczytanie instrukcji przed montażem, instrukcja ta zawiera ważne informacje zapewniające prawidłowy montaż. Dokładamy wszelkich starań, aby dostarczać klientom produkty wysokiej jakości; Jednak w rzadkich przypadkach, gdy Twój produkt jest wadliwy, brakuje części lub występują jakieś problemy, nie wahaj się skontaktować z naszym działem obsługi klienta w celu złożenia wniosku o części, sugestii montażu lub roszczenia gwarancyjnego, damy najlepsze rozwiązanie tak szybko, jak to możliwe, aby rozwiązać problem tak szybko, jak to możliwe, prosimy o podanie numeru części, ilości i wyraźniejszego zdjęcia wadliwej części.

Wskazówki dotyczące instalacji:

1. Przed dokręceniem dokręć wszystkie do 50%.
2. Umieść przedmiot na płaskiej powierzchni, aby wyregulować i upewnij się, że pozostaje stabilny.
3. Dokręcaj stopniowo wszystkie za pomocą narzędzia.
4. Jeśli są poluzowane podczas montażu, poluzuj wszystkie pozostałe o 50%, a następnie kontynuuj proces montażu;
5. Jeśli przedmiot jest niestabilny, poluzuj wszystkie, wyrównaj je z płaską powierzchnią i ponownie dokręć wszystkie.
6. Jeśli jedna lub więcej nie zostanie wyrównanych podczas procesu montażu, może to oznaczać, że pozostałe nie są wyrównanymi otworami. Ponadto wszystkie otwory są zaprojektowane tak, aby były stosunkowo duże, aby zapewnić więcej miejsca na regulacyjne.

**EN**

**Dear customer,**

Thank you for purchasing this product. So that your appliance serves you well, please read all the instructions in this user's manual. If you have any questions, please contact our customer care center.

**FR**

**Cher client,**

Nous vous remercions d'avoir acheté ce produit. Afin que vous puissiez profiter pleinement de votre appareil, veuillez lire toutes les instructions de ce manuel d'utilisation. Si vous avez la moindre question, veuillez contacter notre centre d'assistance à la clientèle.

**DE**

**Sehr geehrter Kunde,**

Vielen Dank, dass Sie dieses Produkt erworben haben. Damit Ihr Gerät Ihnen gute Dienste leistet, lesen Sie bitte alle Hinweise in diesem Benutzerhandbuch. Wenn Sie Fragen haben, wenden Sie sich bitte an unser Kundendienstzentrum.

**ES**

**Queridos clientes,**

Gracias por comprar este producto. Para que su electrodoméstico le sirva mejor, lea todas las instrucciones de este manual del usuario. Si tiene alguna pregunta, comuníquese con nuestro Centro de Atención al Cliente.

**IT**

**Caro Cliente,**

Grazie per aver acquistato questo prodotto. Per servirti meglio con questo apparecchio ti prego di leggere tutte le istruzioni in presente manuale utente. In caso di dubbio, si prega di contattare il nostro centro assistenza clienti.

**PL**

**Szanowni Państwo,**

Dziękujemy za zakup tego produktu. Przeczytaj uważnie wszystkie instrukcje zawarte w tej instrukcji obsługi, aby Twoje urządzenie lepiej Ci służyło. W razie jakichkolwiek pytań prosimy o kontakt z naszym centrum obsługi klienta.

**SE**

**Kära kunder,**

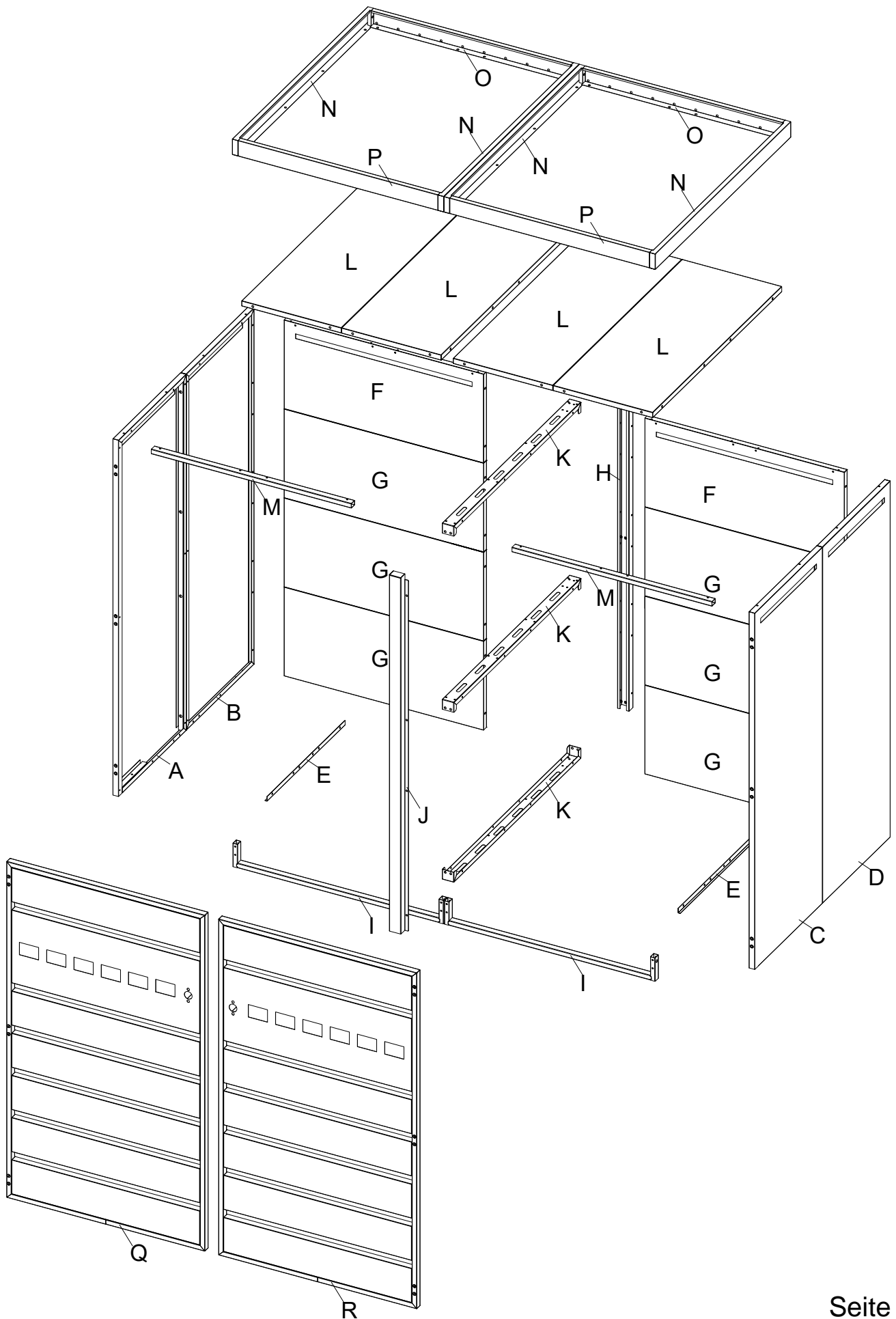
Tack för att du köpte den här produkten. Läs alla instruktioner i denna bruksanvisning noggrant för att få din enhet att tjäna dig bättre. Om du har några frågor är du välkomme n att kontakta vår kundtjänst.

**NL**

**Beste klant,**

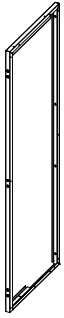
Bedankt voor het kopen van dit product. Lees aandachtig alle instructies in deze gebruikershandleiding zodat uw apparaat u beter van dienst kan zijn. Als je vragen hebt, neem dan contact op met onze klantenservice.

# Explodierte Ansicht



# Teileliste & Hardwareliste

Ax1



Bx1



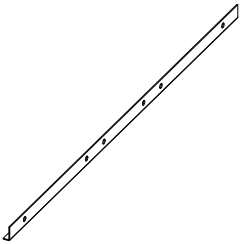
Cx1



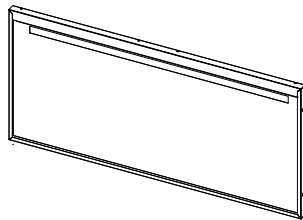
Dx1



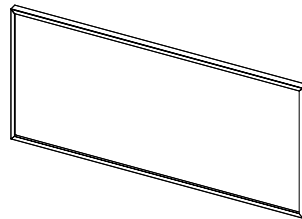
Ex2



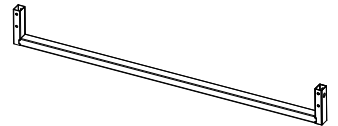
Fx1



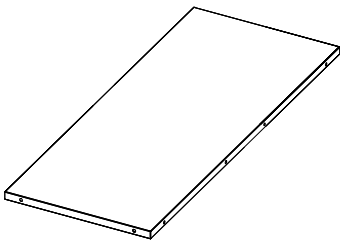
Gx3



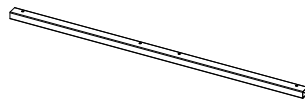
Ix1



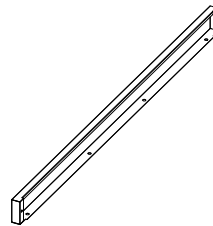
Lx2



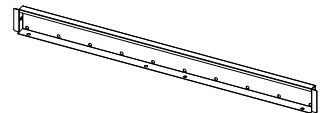
Mx1



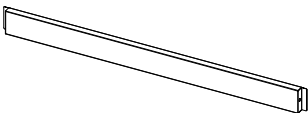
Nx2



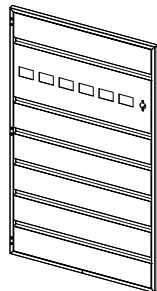
Ox1



Px1



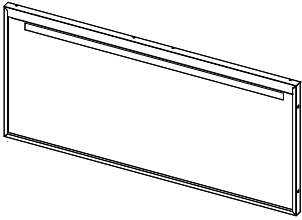
Qx1



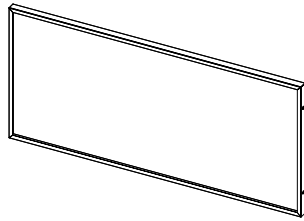
N130P409104N

# Teileliste & Hardwareliste

Fx1



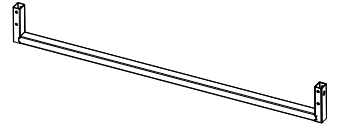
Gx3



Hx1



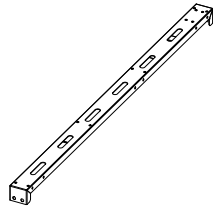
Ix1



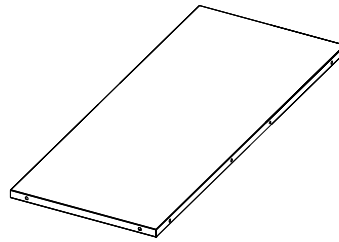
Jx1



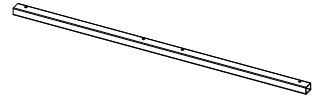
Kx3



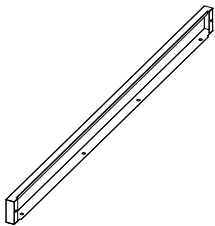
Lx2



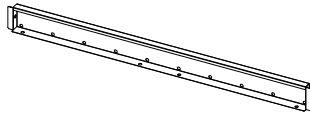
Mx1



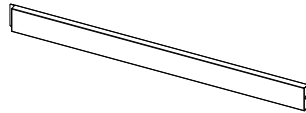
Nx2



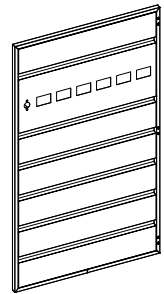
Ox1



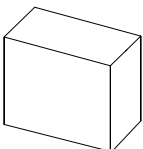
Px1

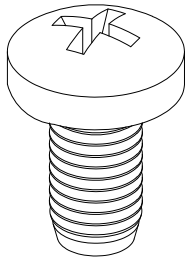


Rx1



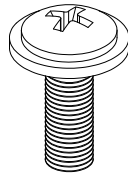
Hardwarex1



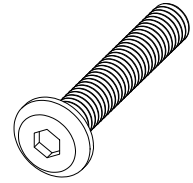


1
1
1

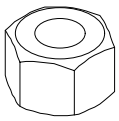
1- Bolt M5x10mm:150  
(50\*3pcs)



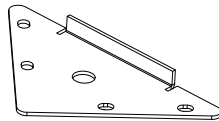
2- Bolt M4x10mm:32



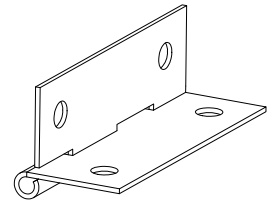
3- Bolt M6x45mm:16



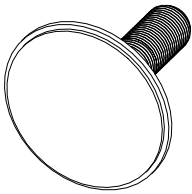
4- Bolt M6:16



5- Connection:4



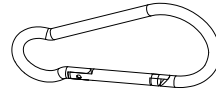
6- Hinges:6



7- Wheel:4



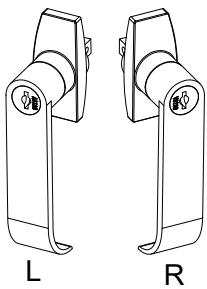
8- Foundation:4



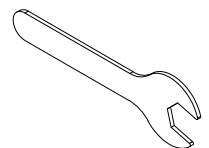
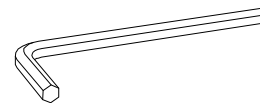
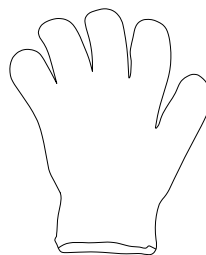
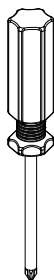
9- Safety catch:4



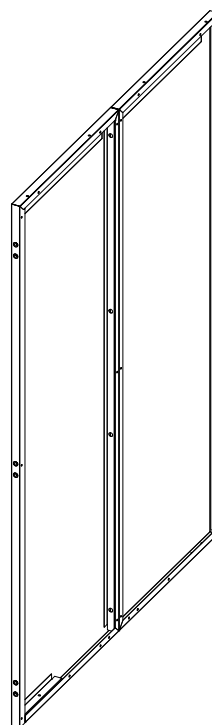
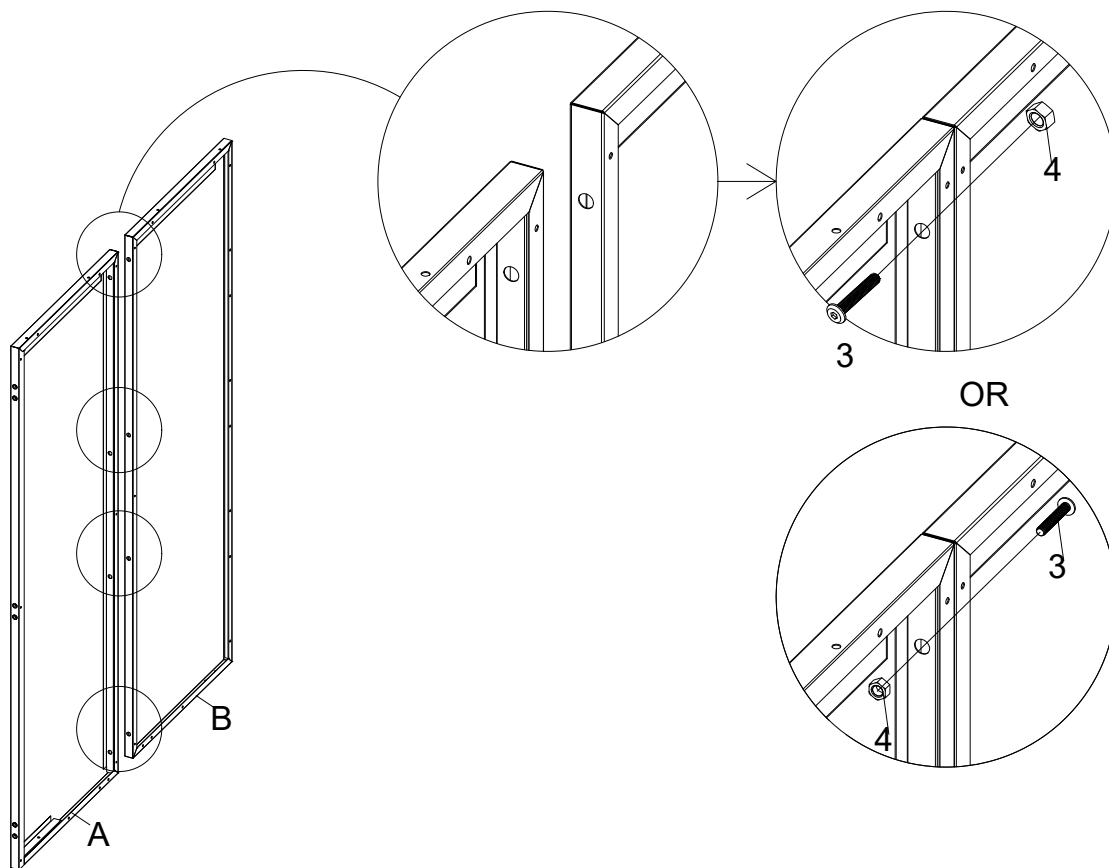
10- Iron chain:2



11- Iron chain:2

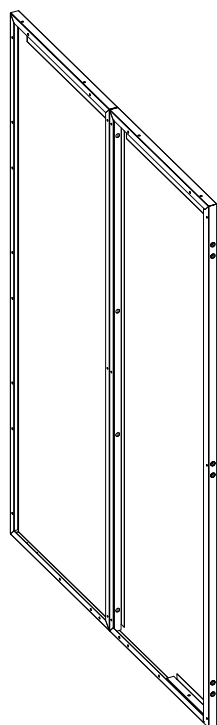
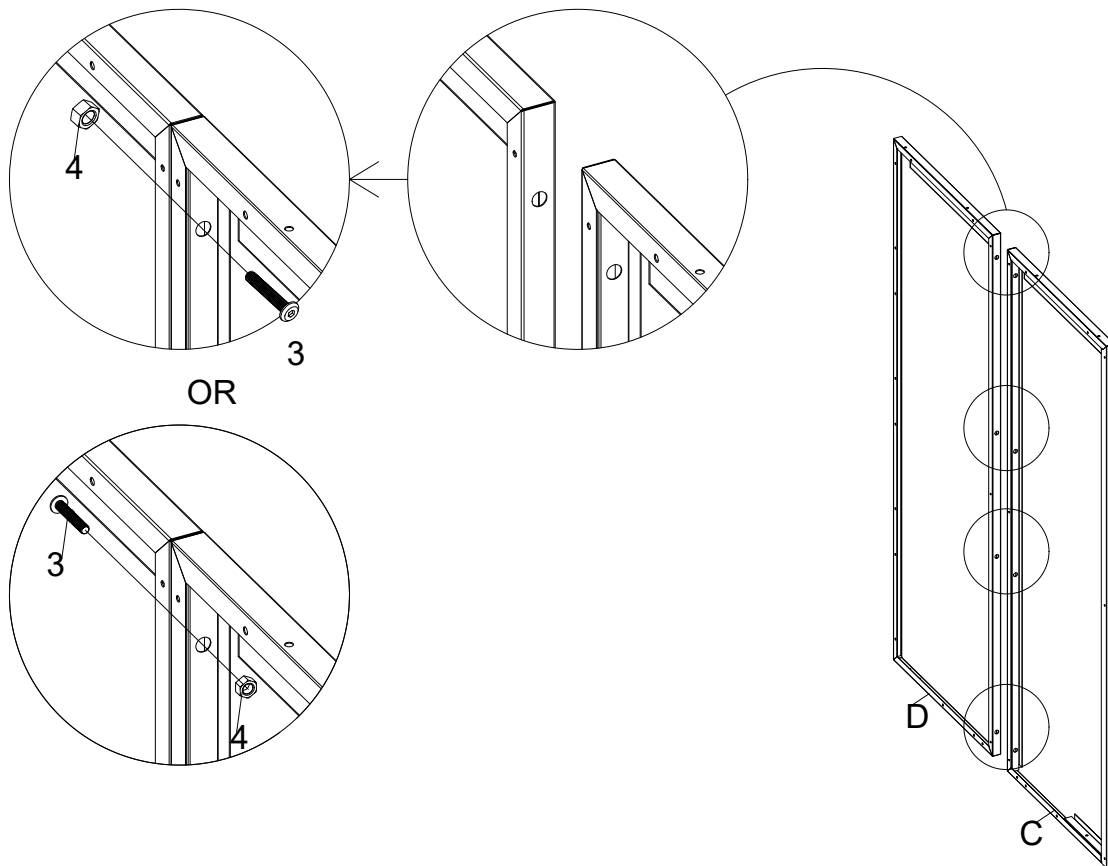


# SCHRITT 1



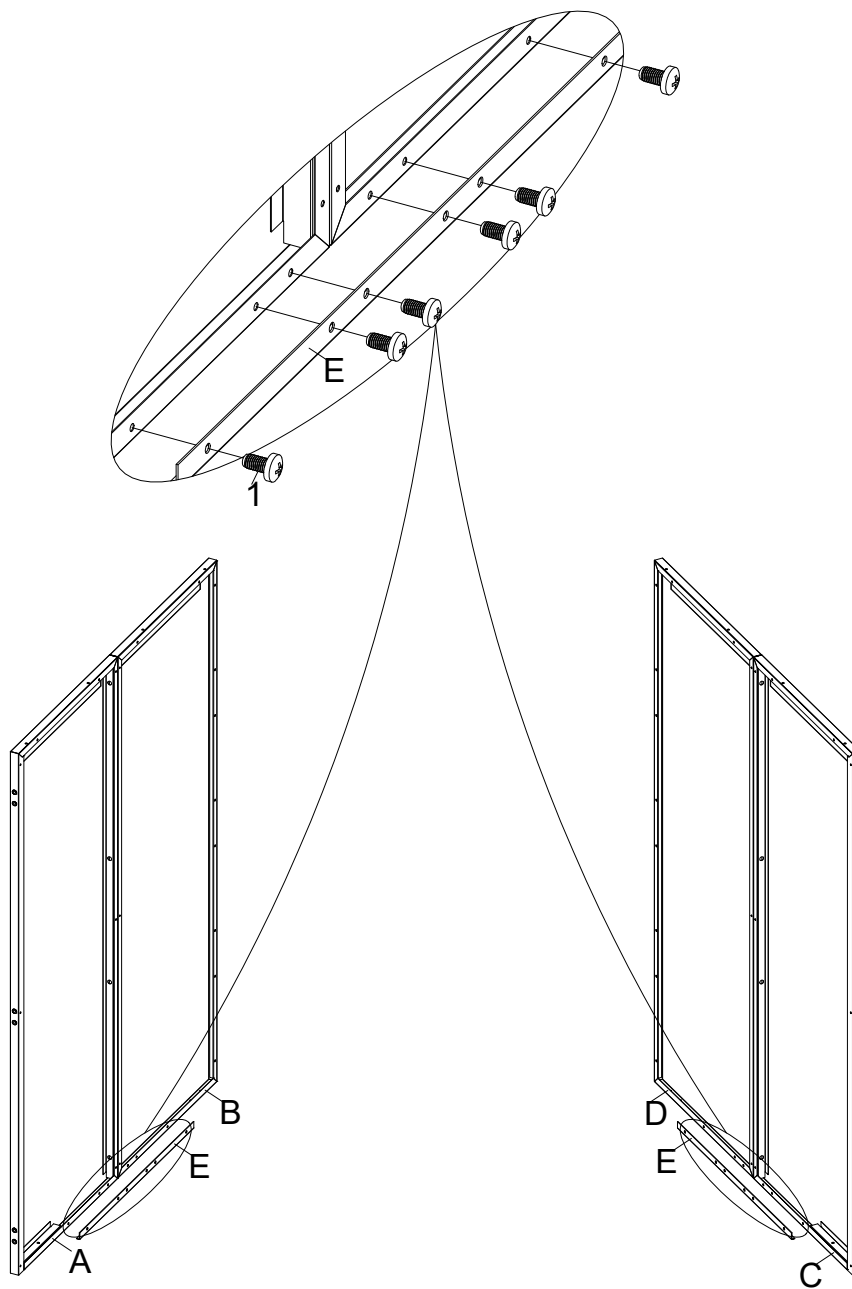
A x1	B x1	3 x4	4 x4
------	------	------	------

# SCHRITT 2



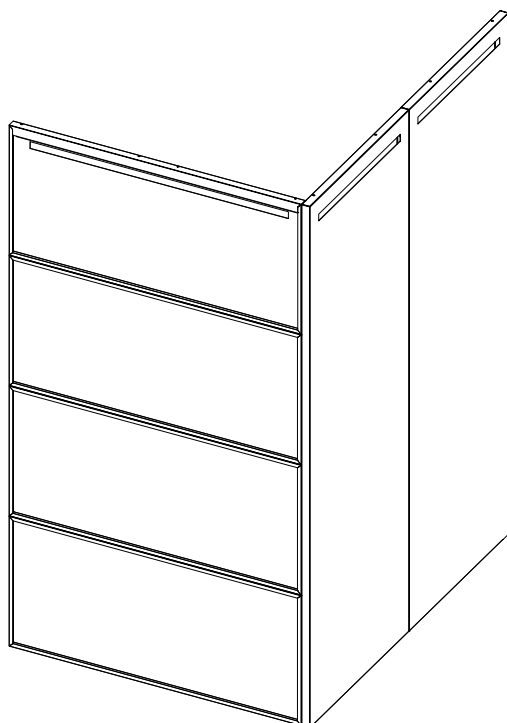
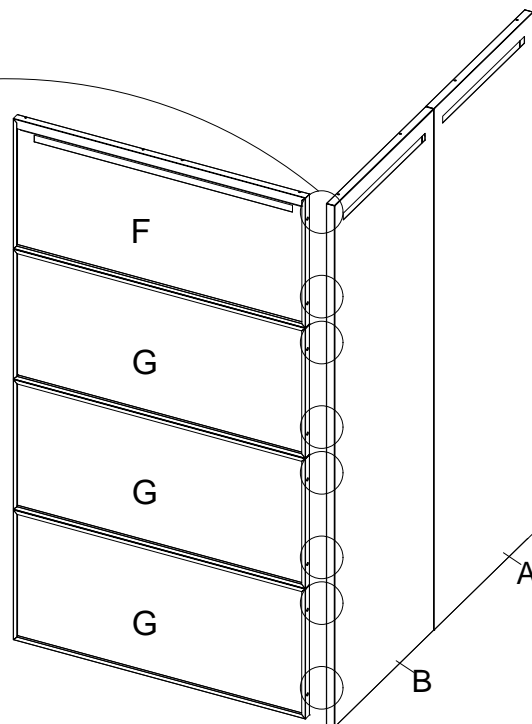
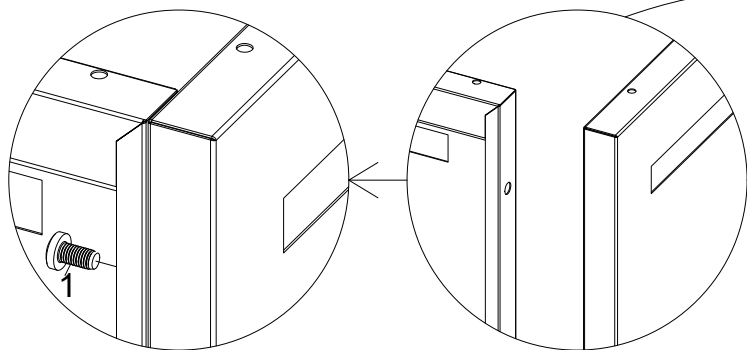
ⓐ x1 ⓓ x1 ③ x4 ④ x4

# SCHRITT 3



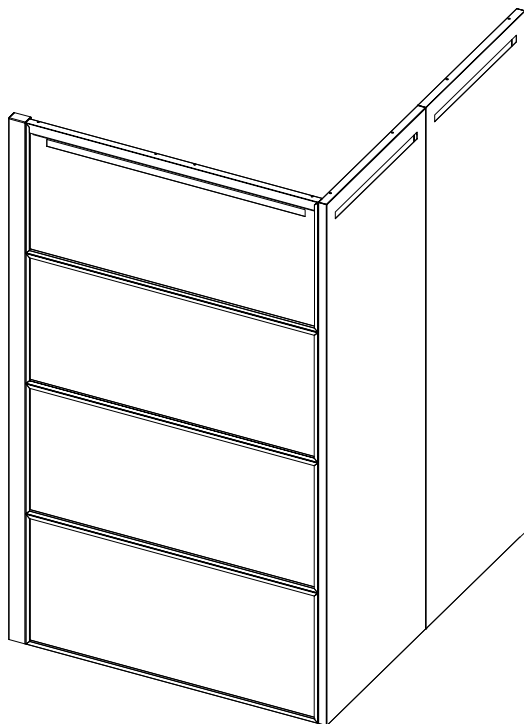
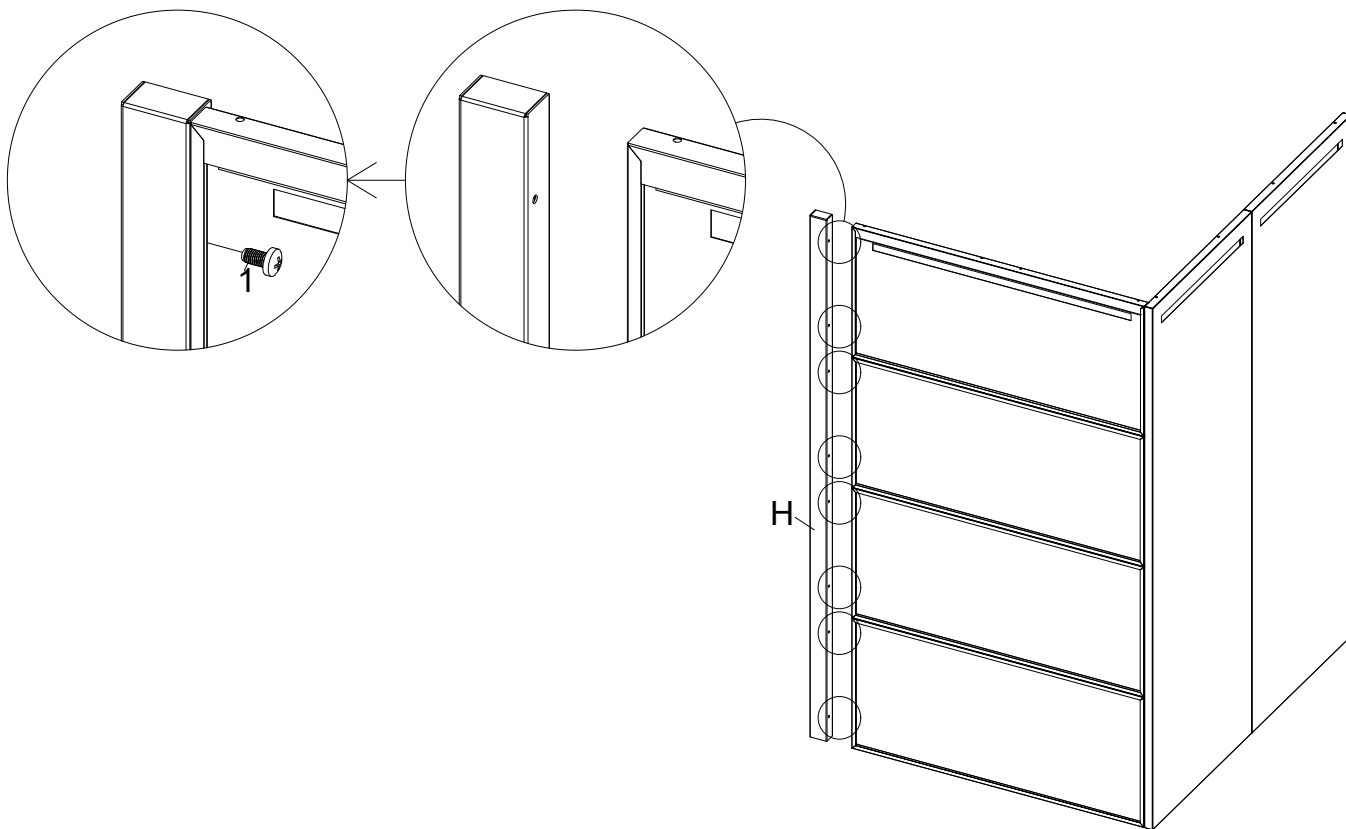
Ⓔ x2    ① x12

# SCHRITT 4



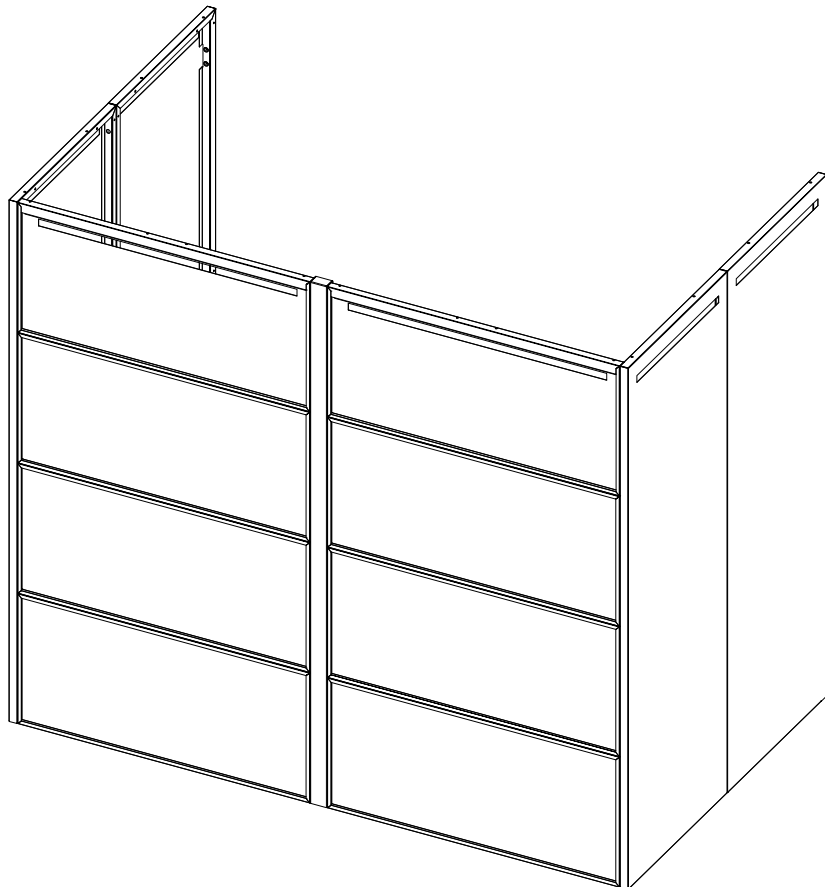
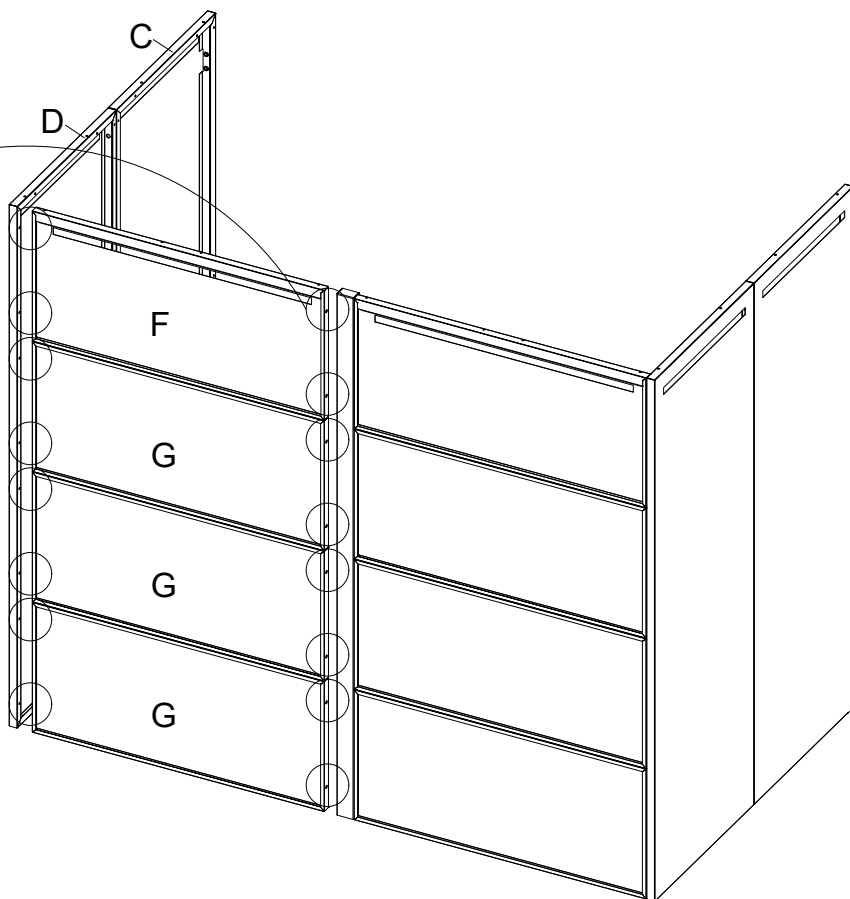
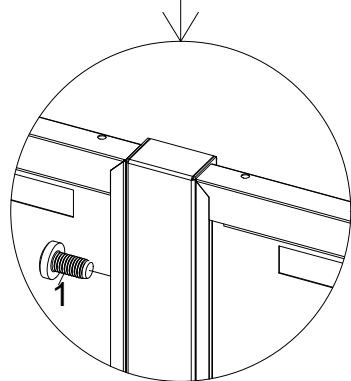
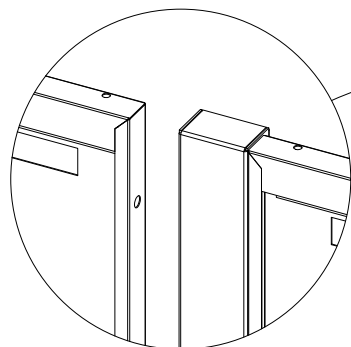
F x1 G x3 1 x8

# SCHRITT 5



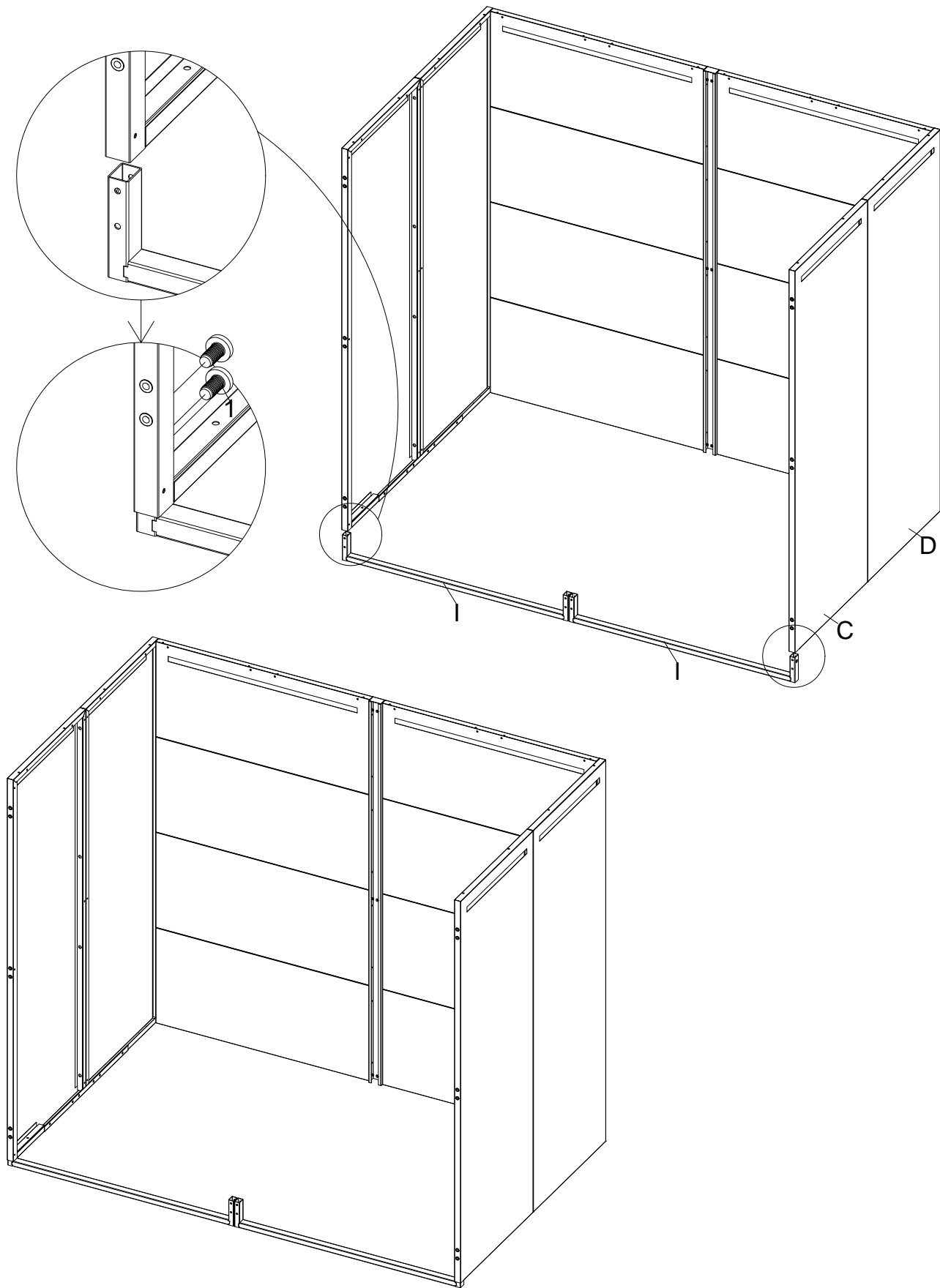
(H) x1 (1) x8

# SCHRITT 6



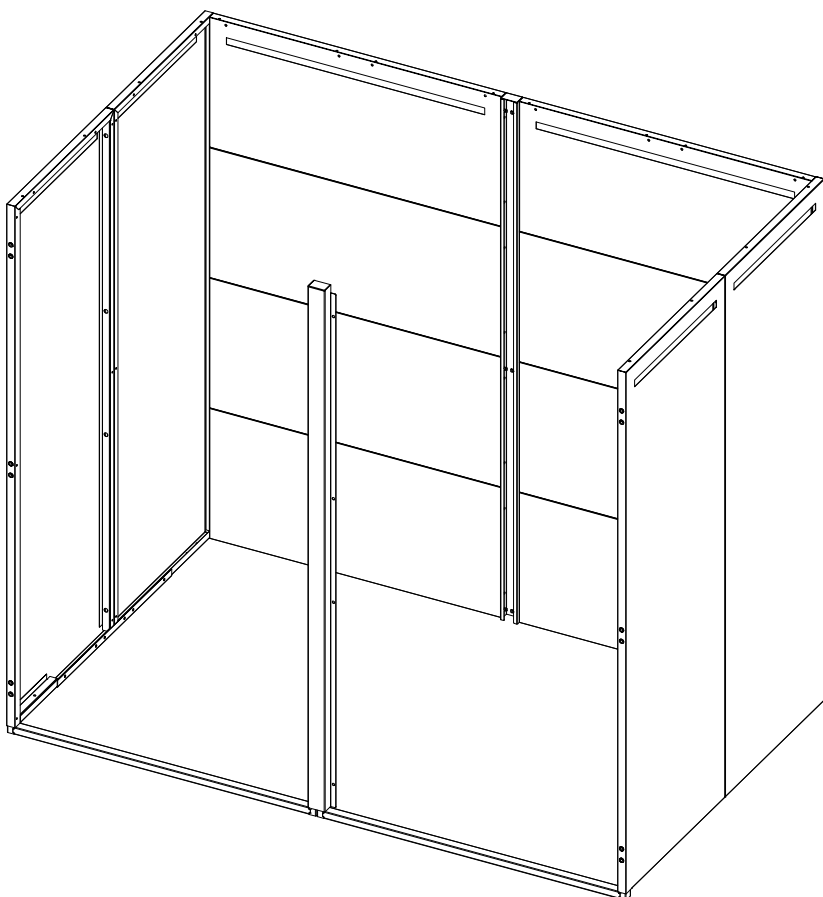
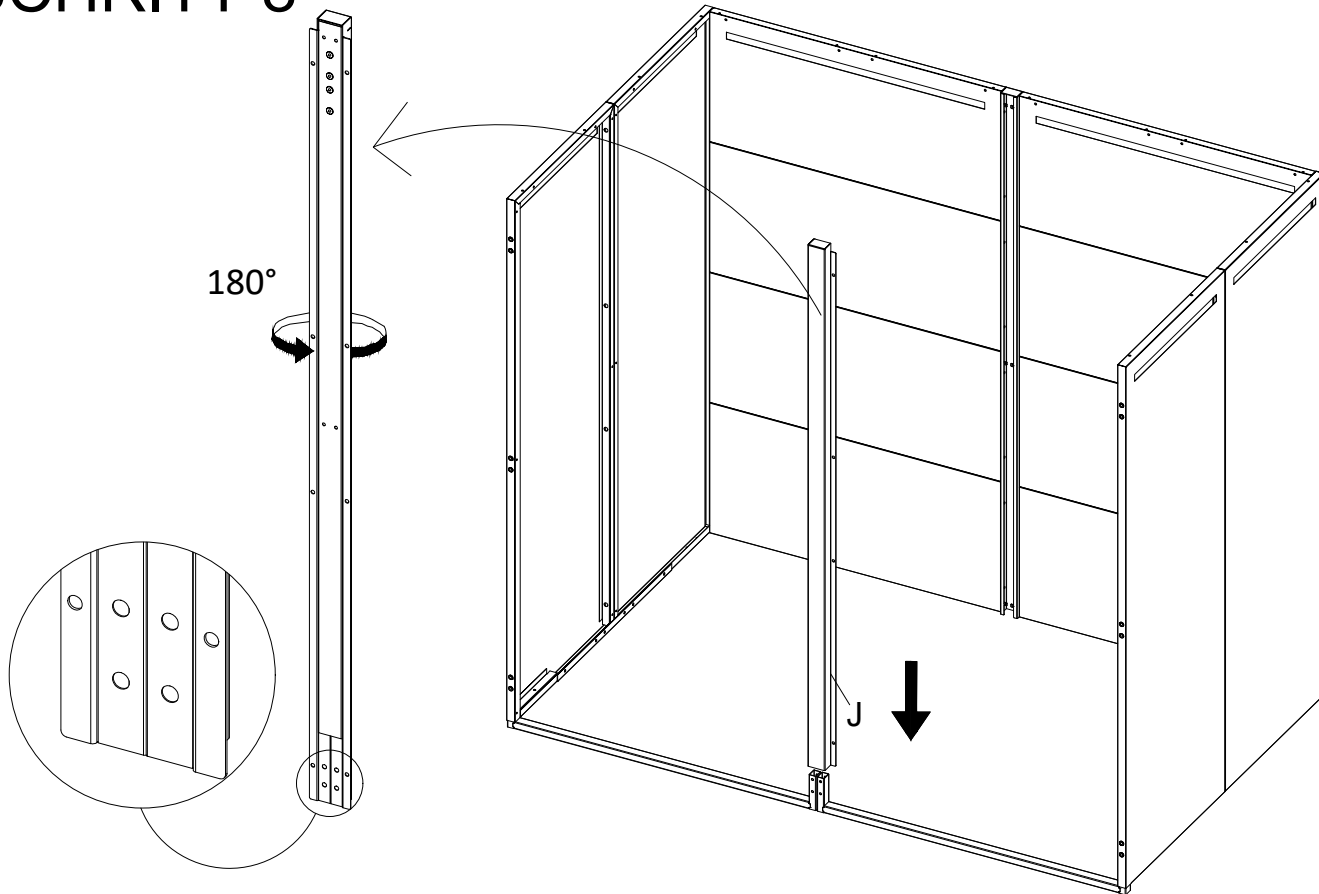
(F) x1 (G) x3 (1) x16

# SCHRITT 7



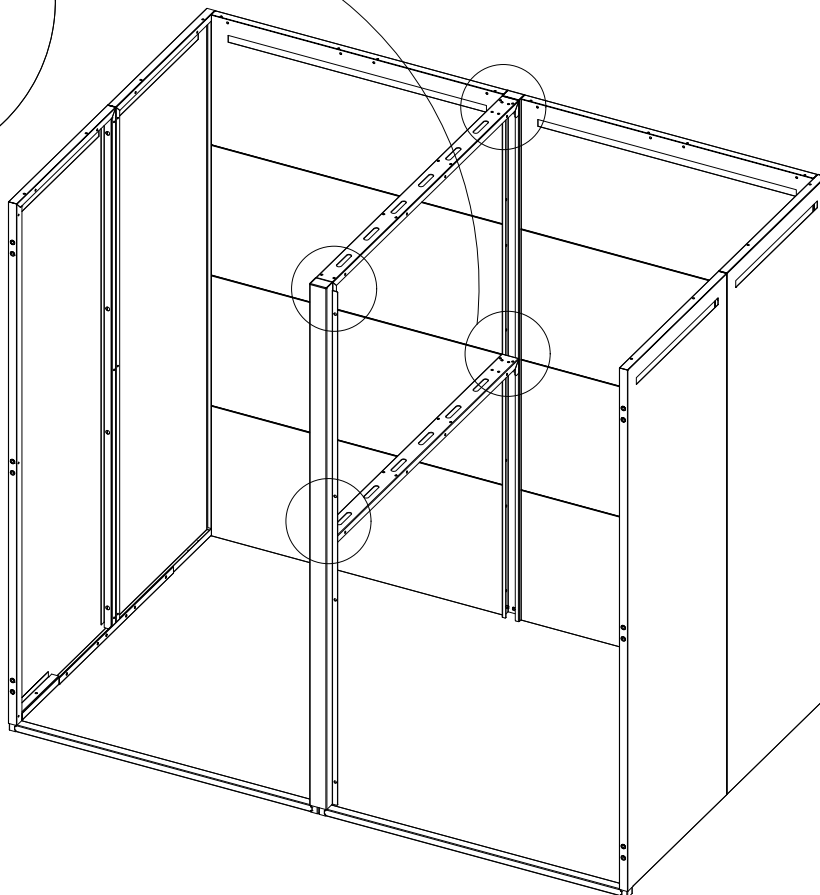
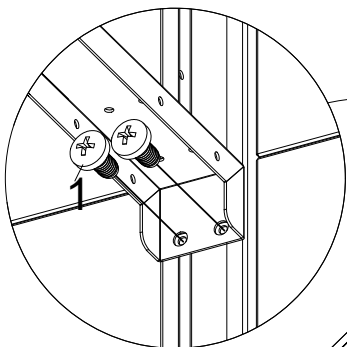
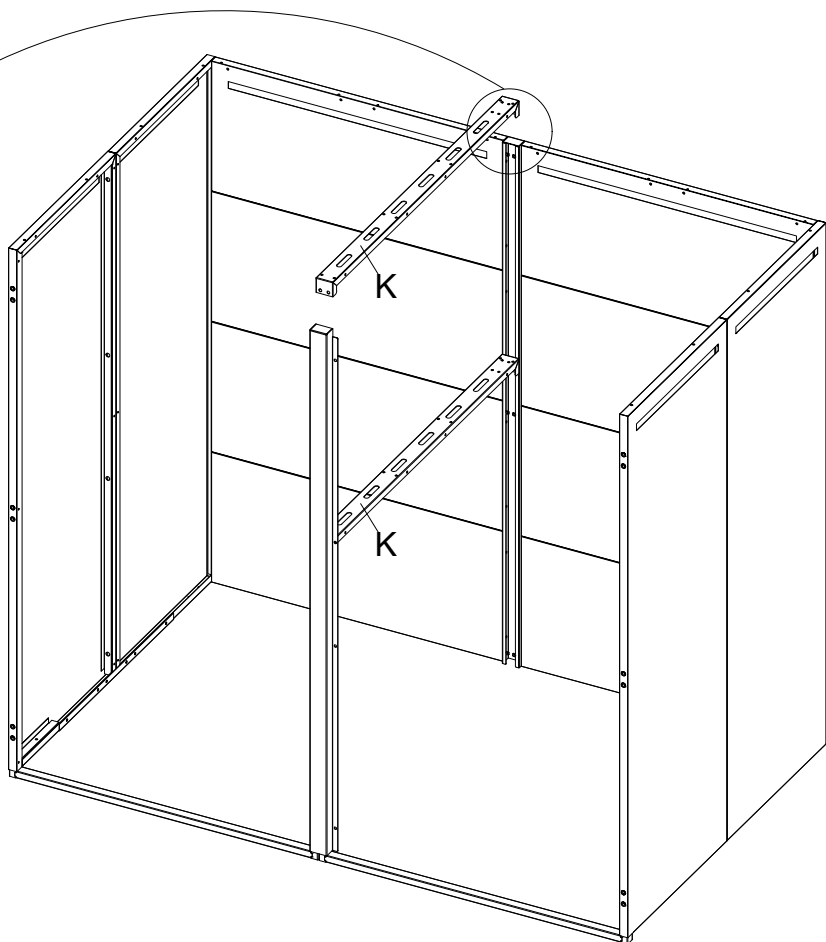
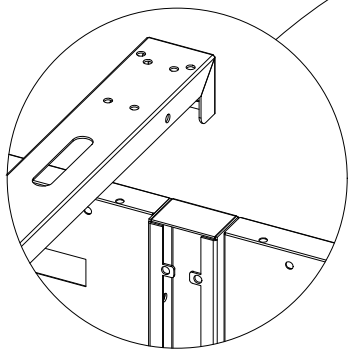
① x2    ① x4

# SCHRITT 8



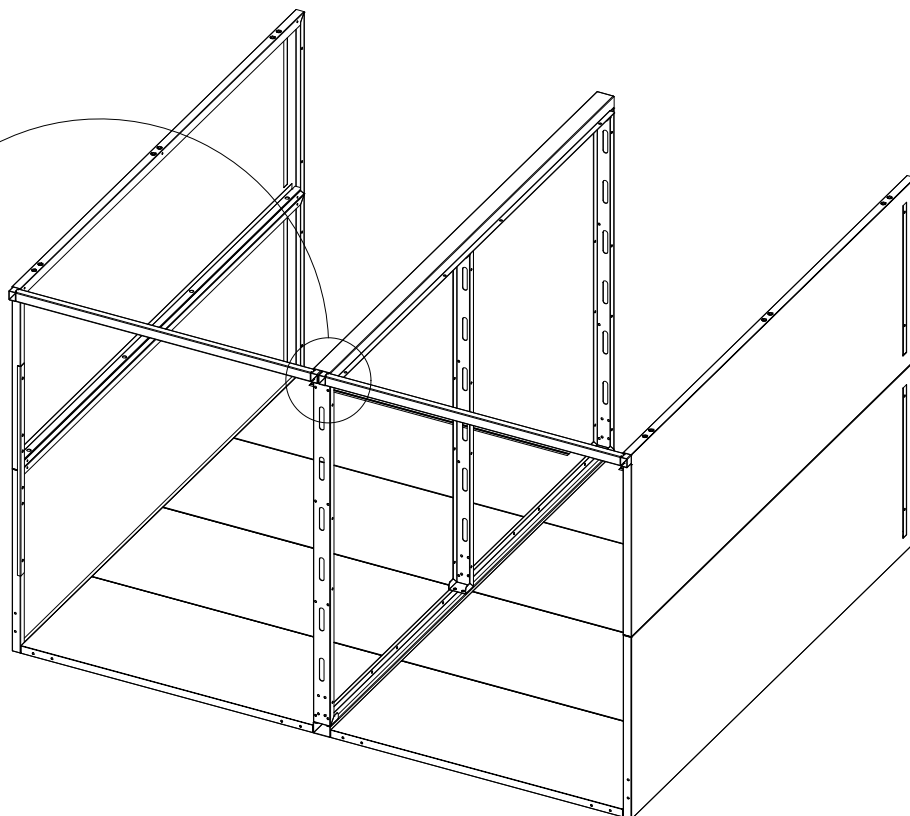
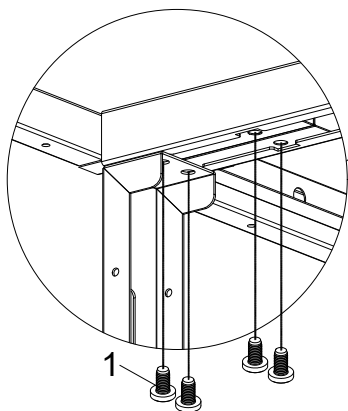
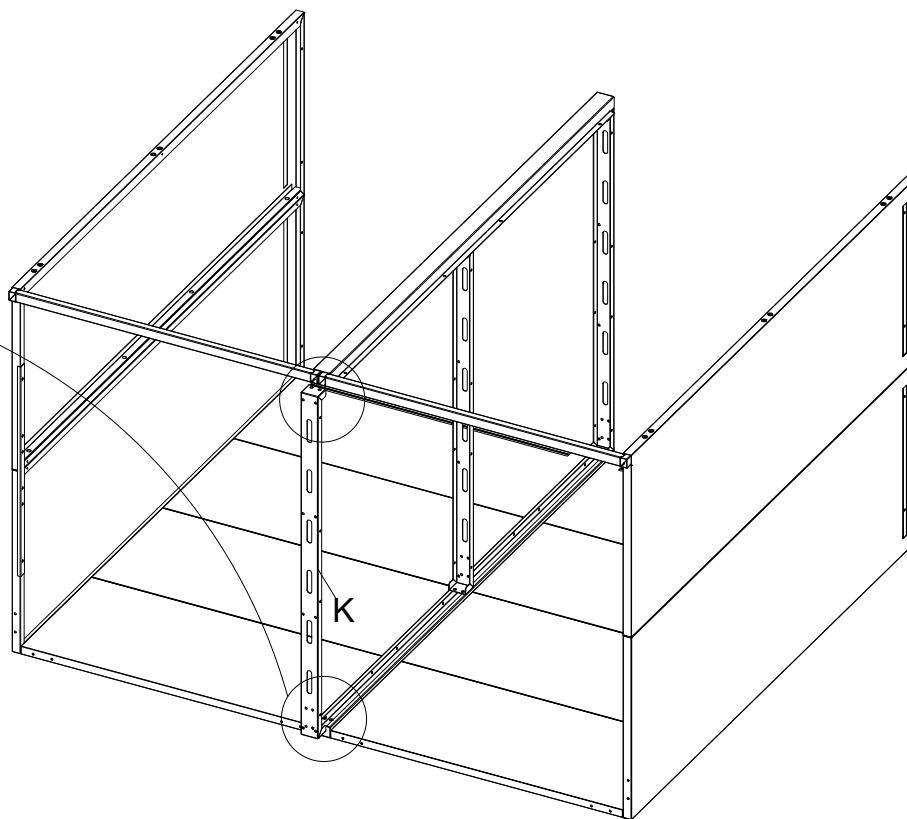
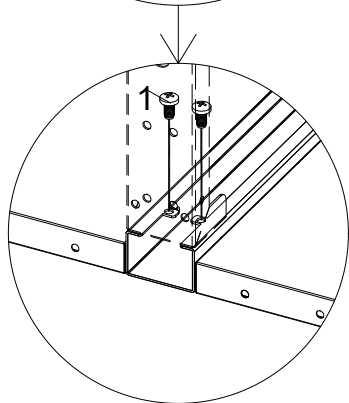
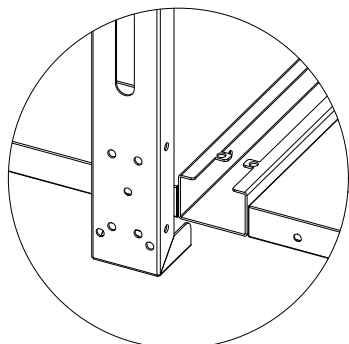
J x1

# SCHRITT 9



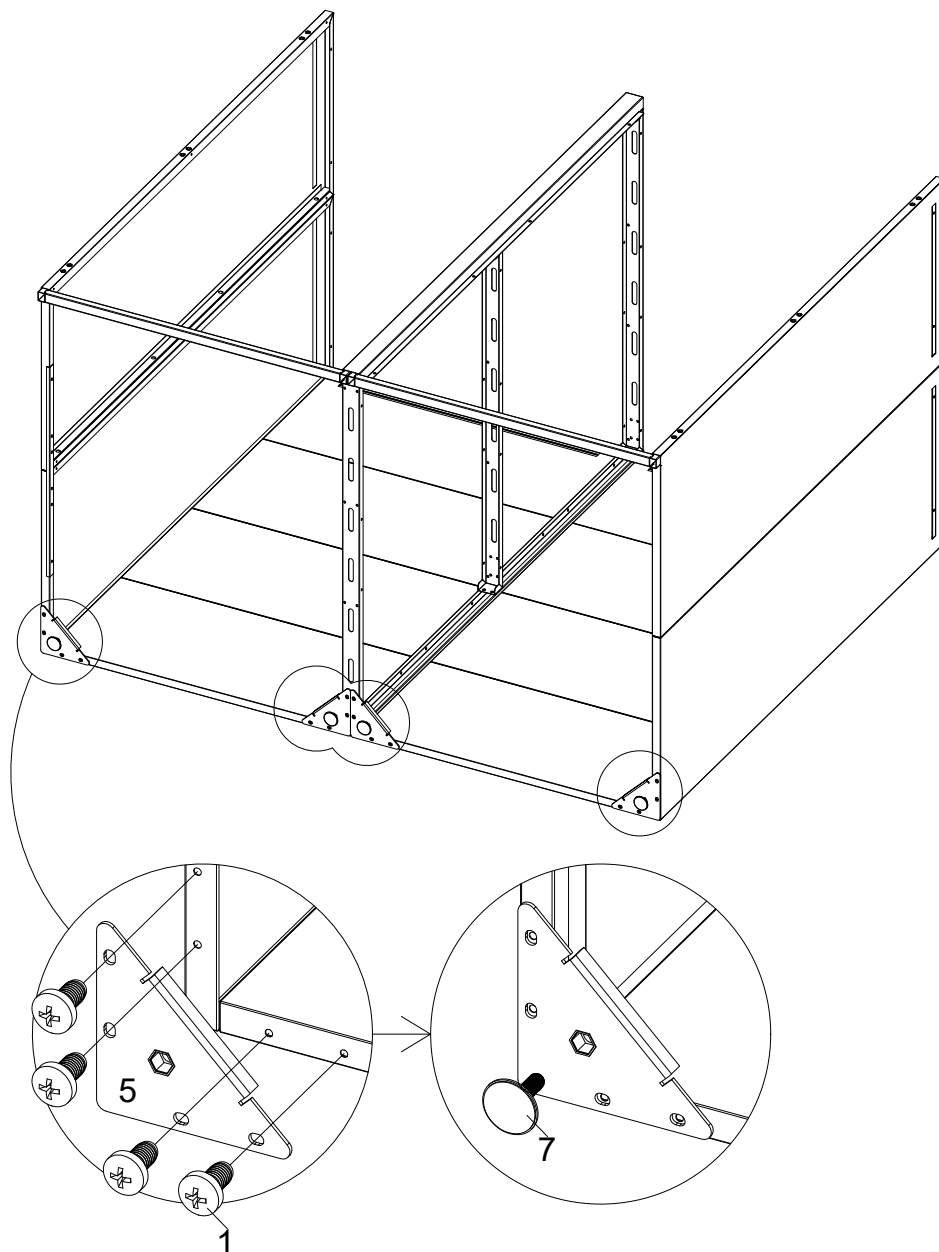
(K) x2 (1) x8

# SCHRITT 10



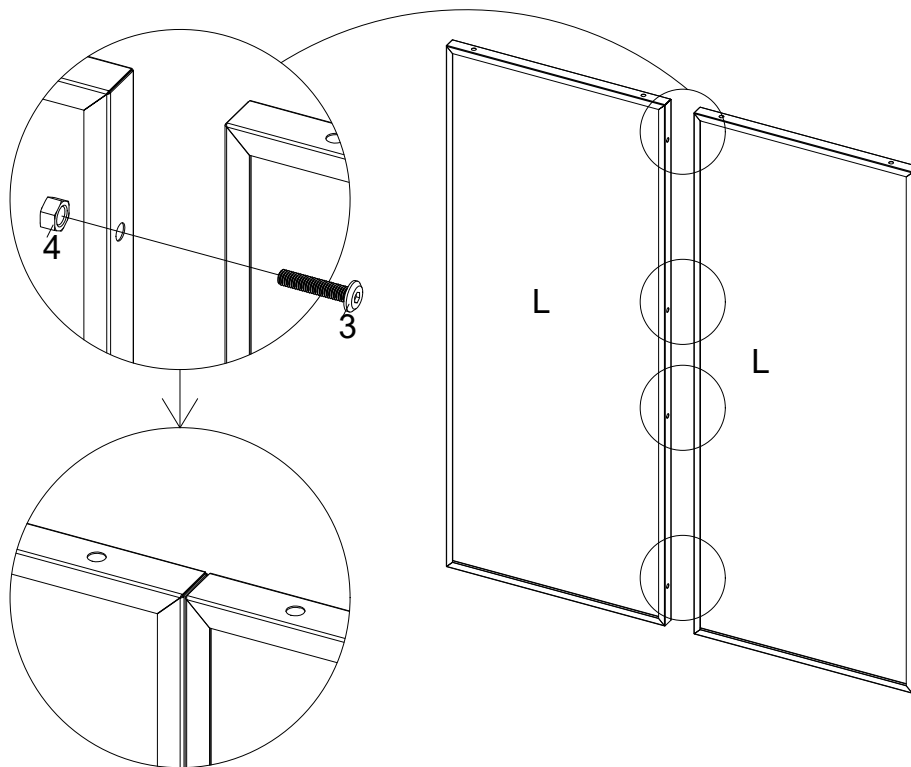
(K) x1 (1) x6

# SCHRITT 11

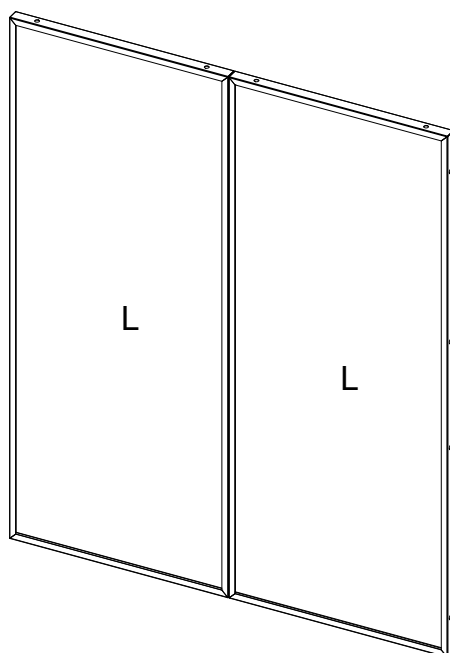


① x16   ⑤ x4   ⑦ x4

# SCHRITT 12

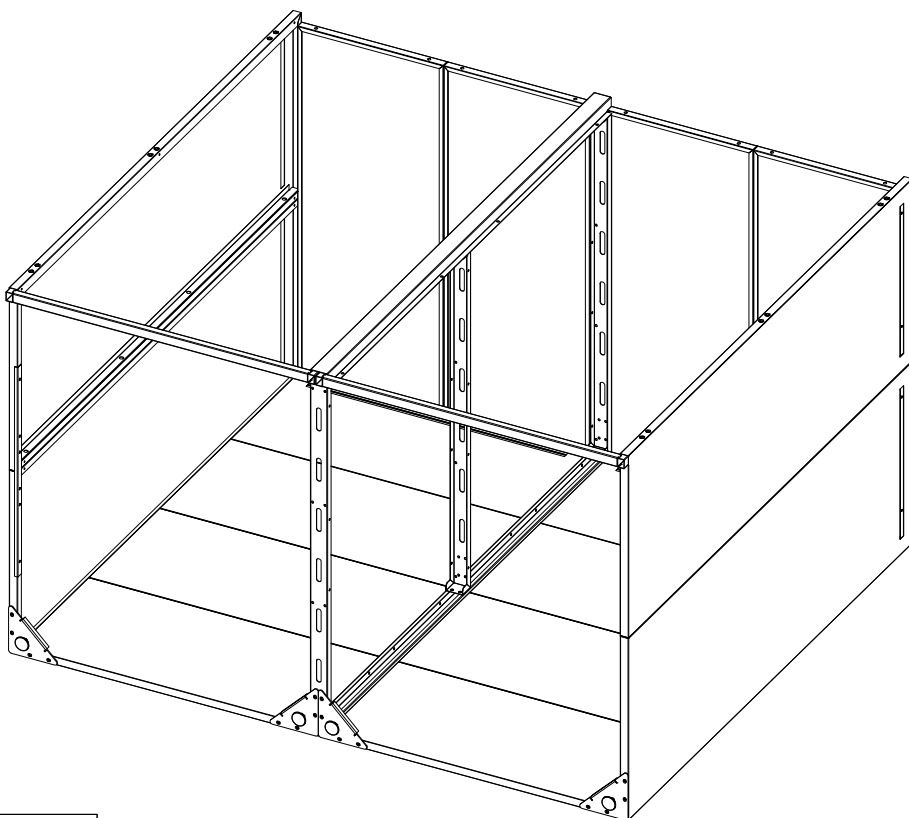
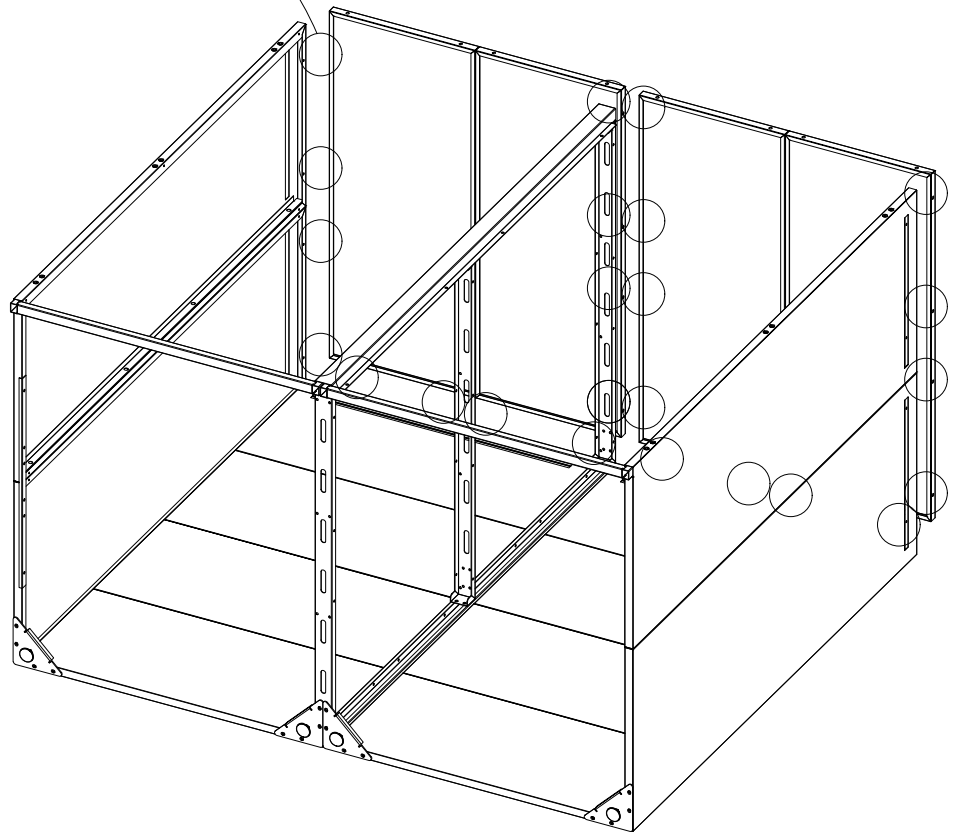
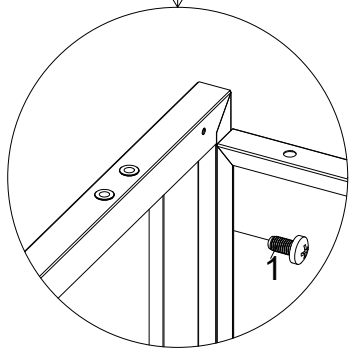
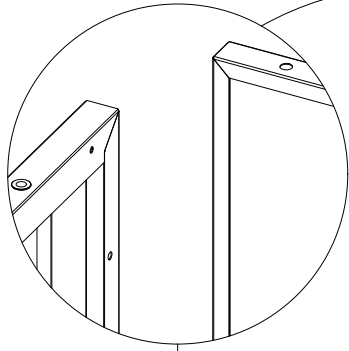


x2



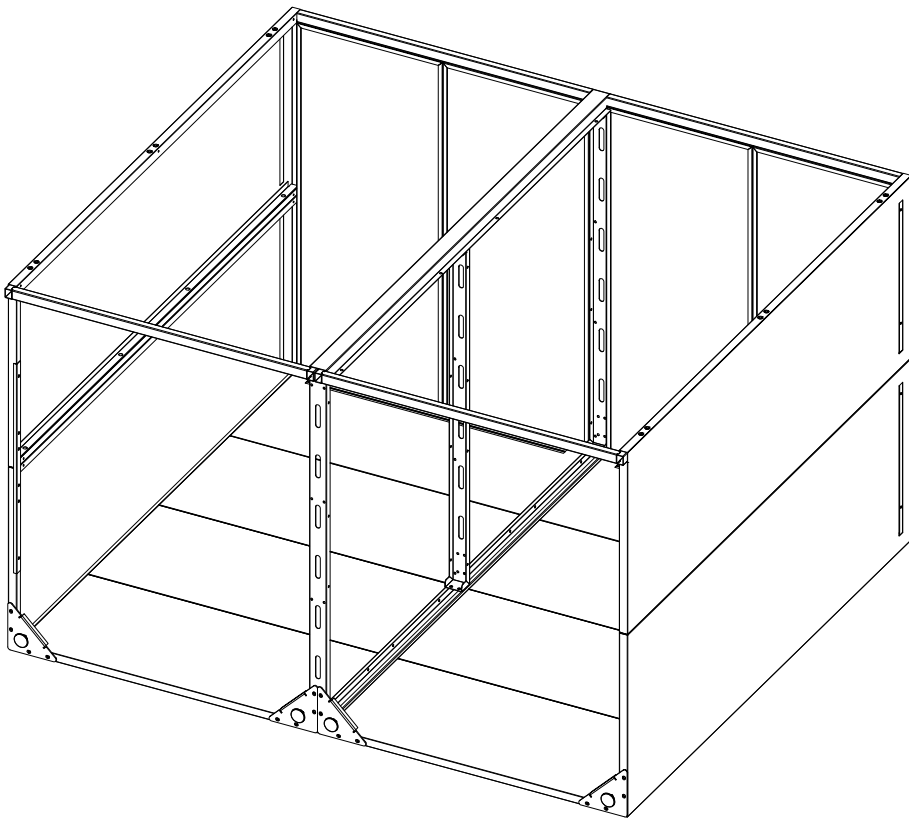
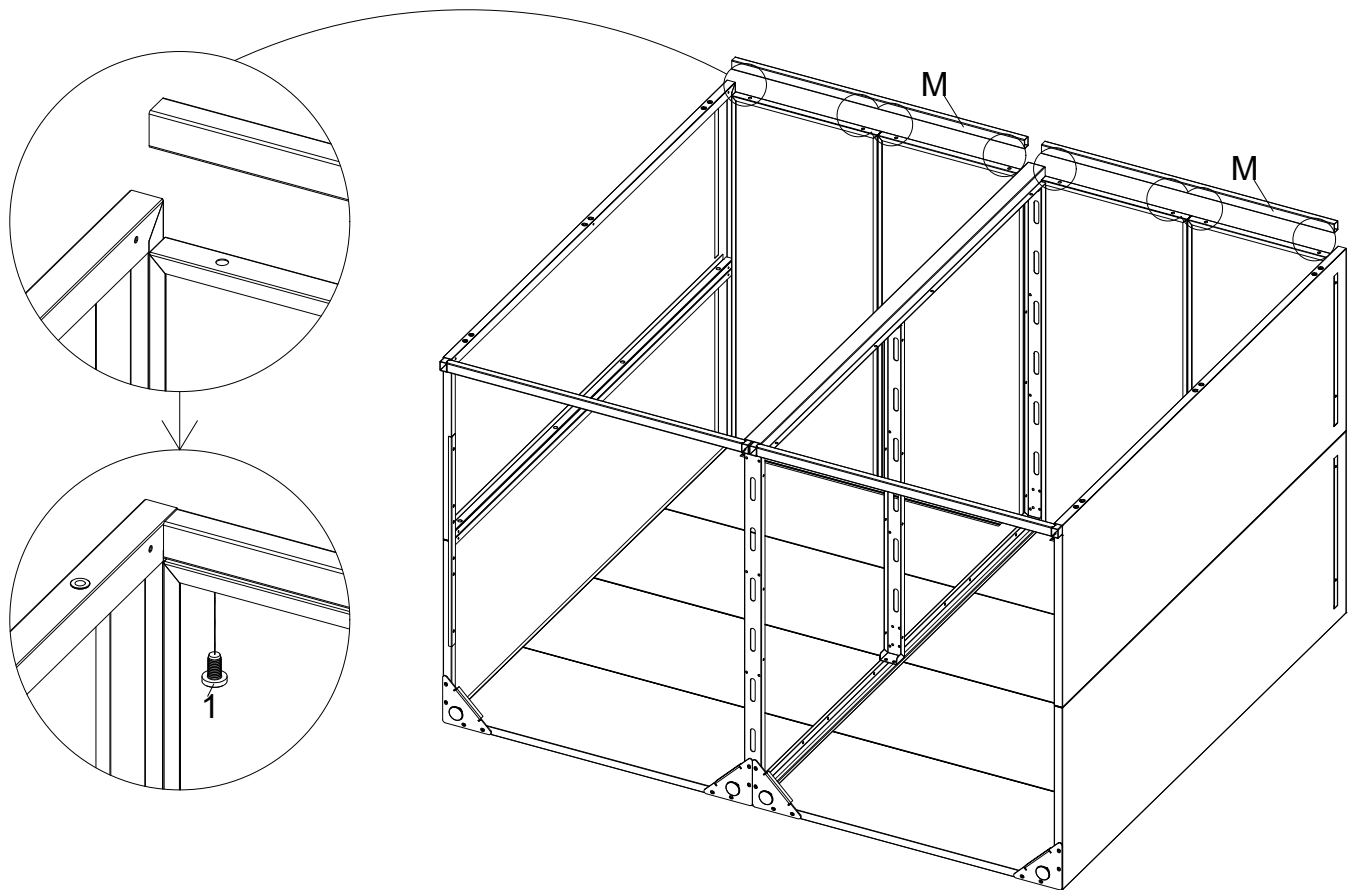
(L) x4 (3) x8 (4) x8

# SCHRITT 13



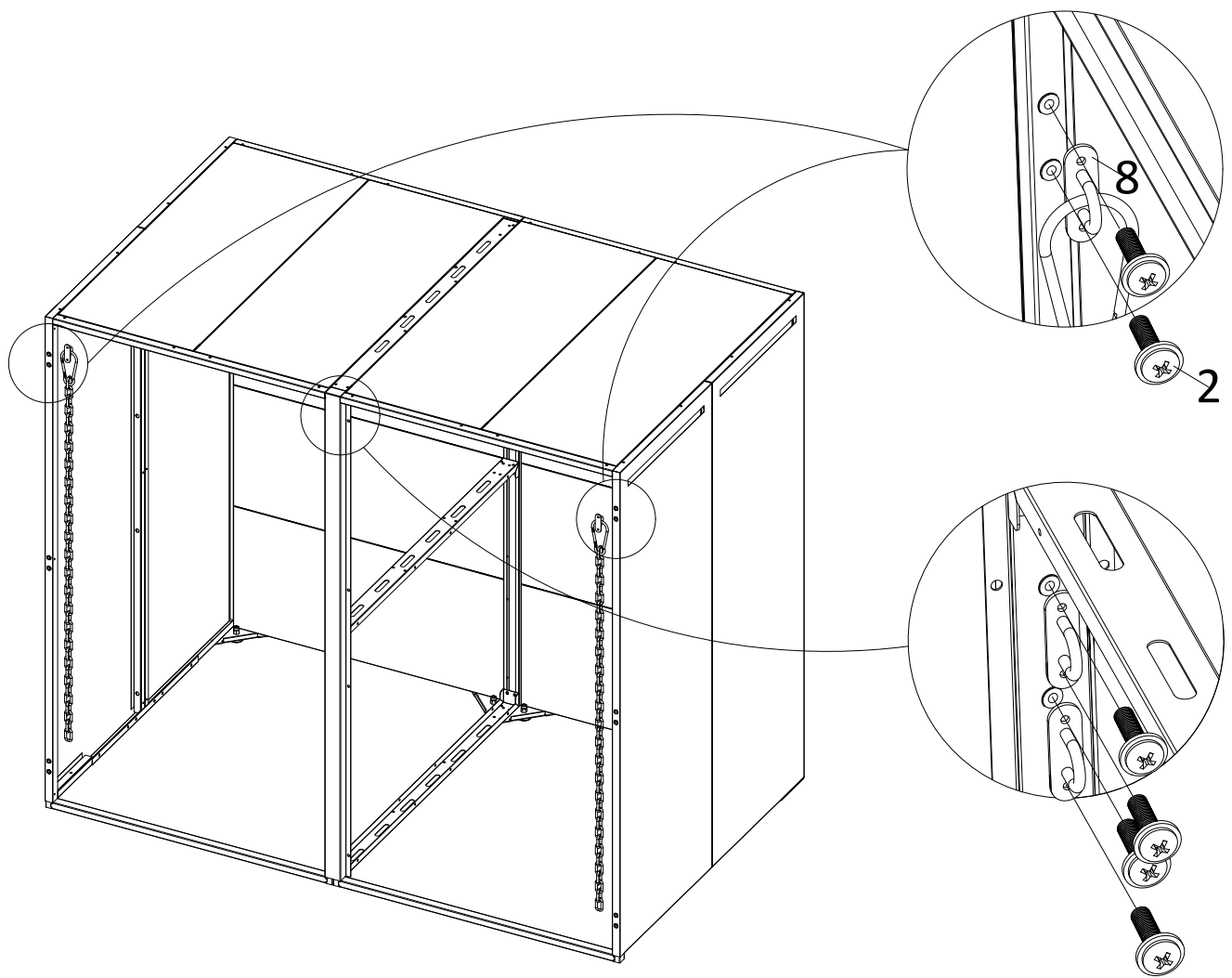
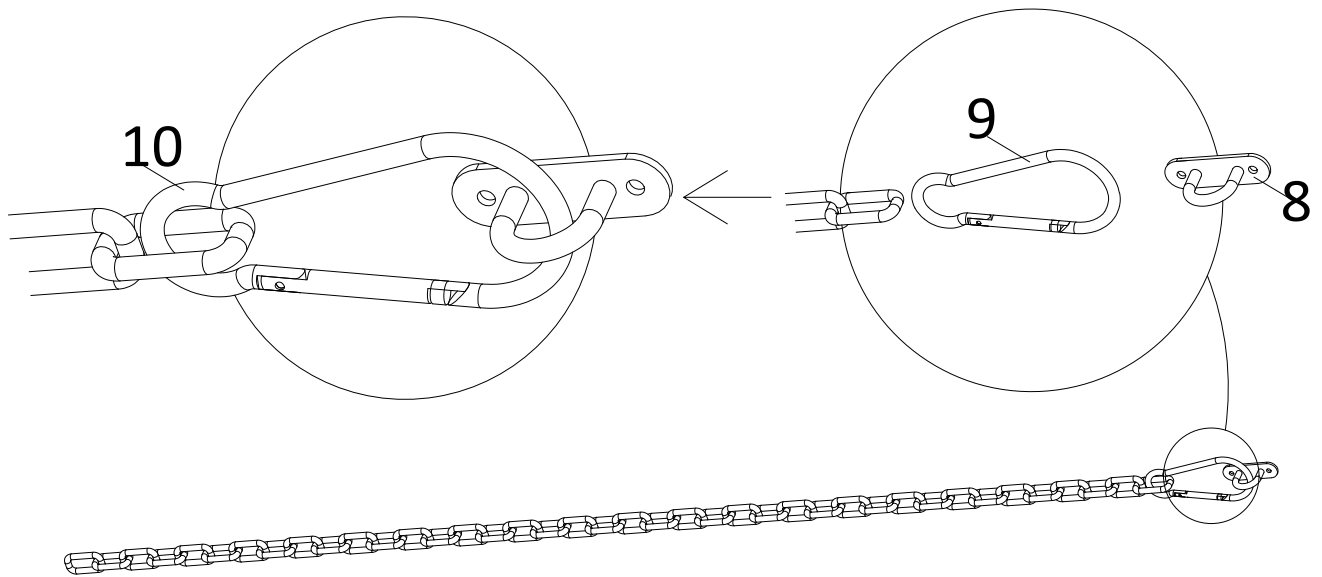
1 x24

# SCHRITT 14



(M) x2 (1) x8

# SCHRITT 15



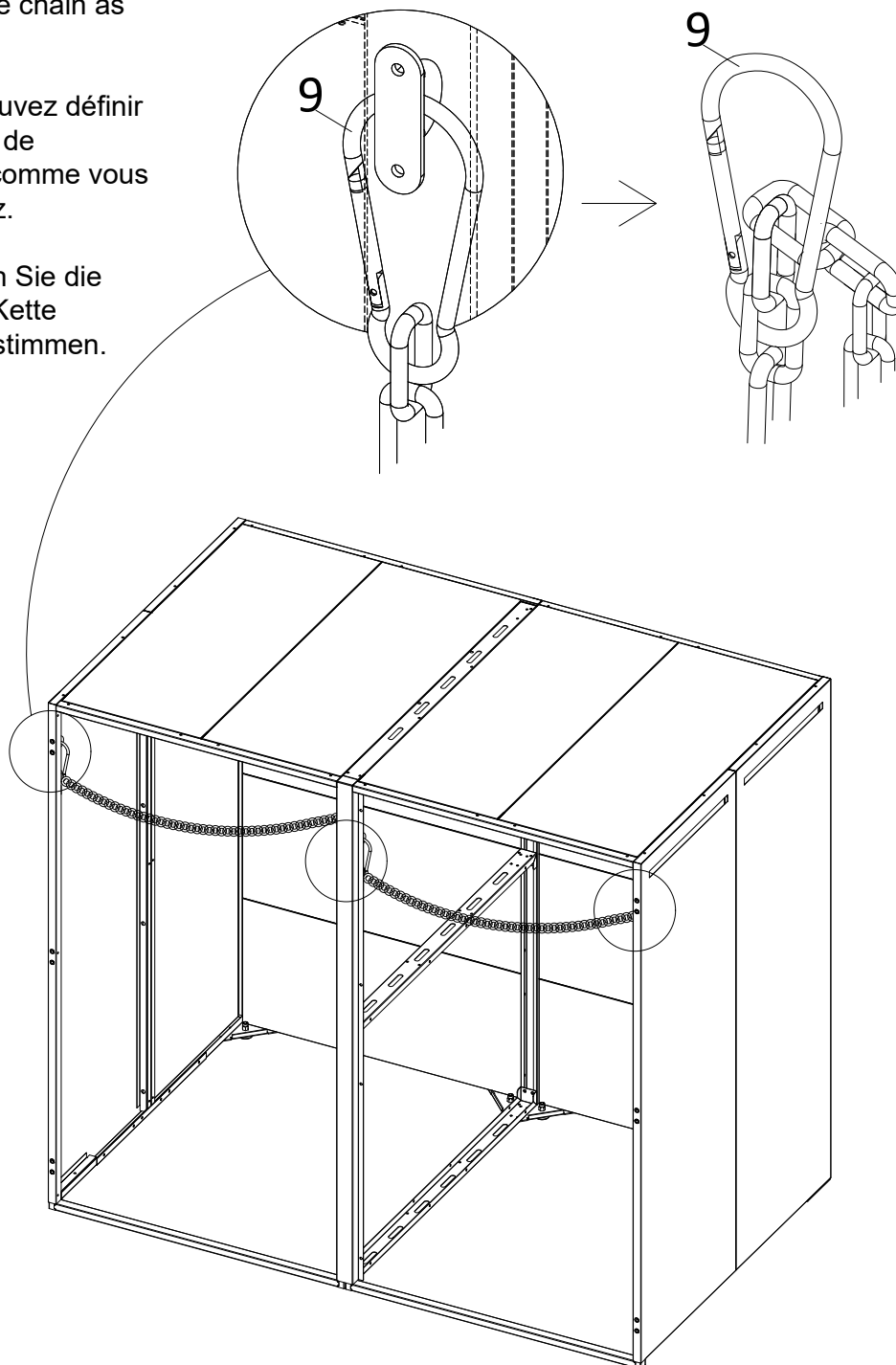
② x8   ⑧ x4   ⑨ x2   ⑩ x2

# SCHRITT 16

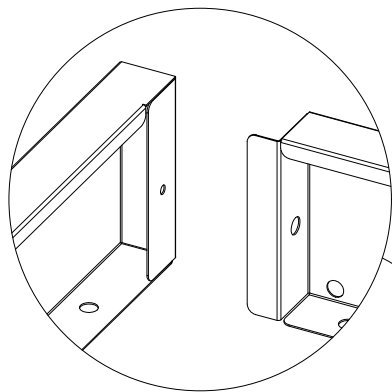
Here you can define the length of the chain as you like

Ici, vous pouvez définir la longueur de la chaîne comme vous le souhaitez.

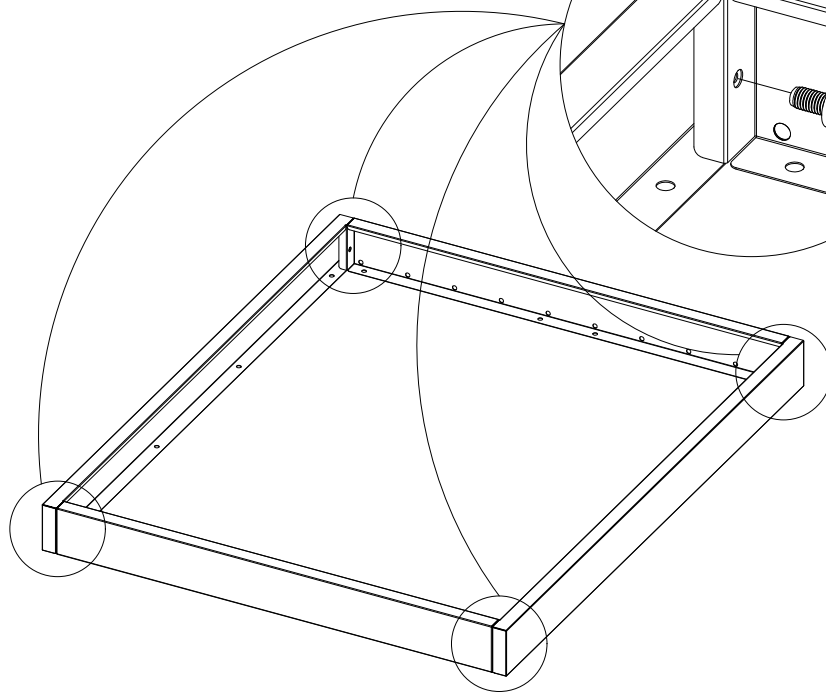
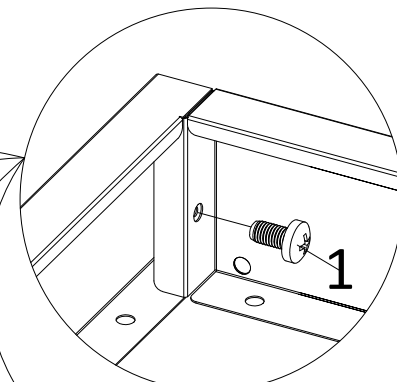
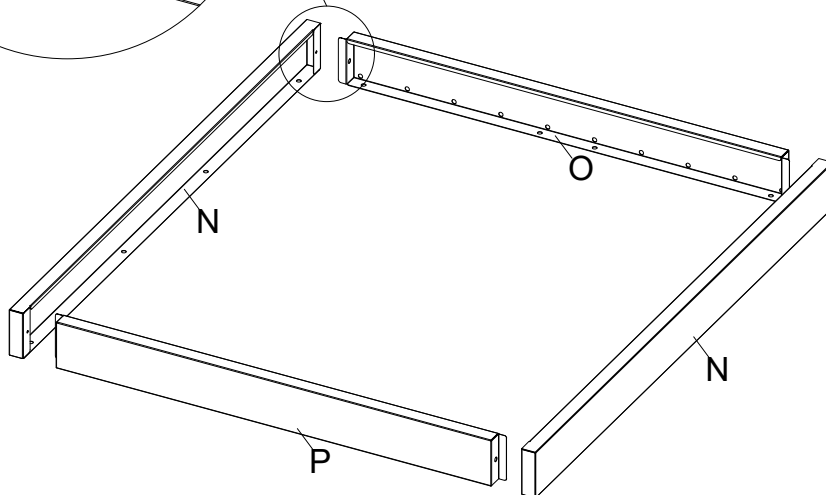
Hier können Sie die Länge der Kette beliebig bestimmen.



# SCHRITT 17

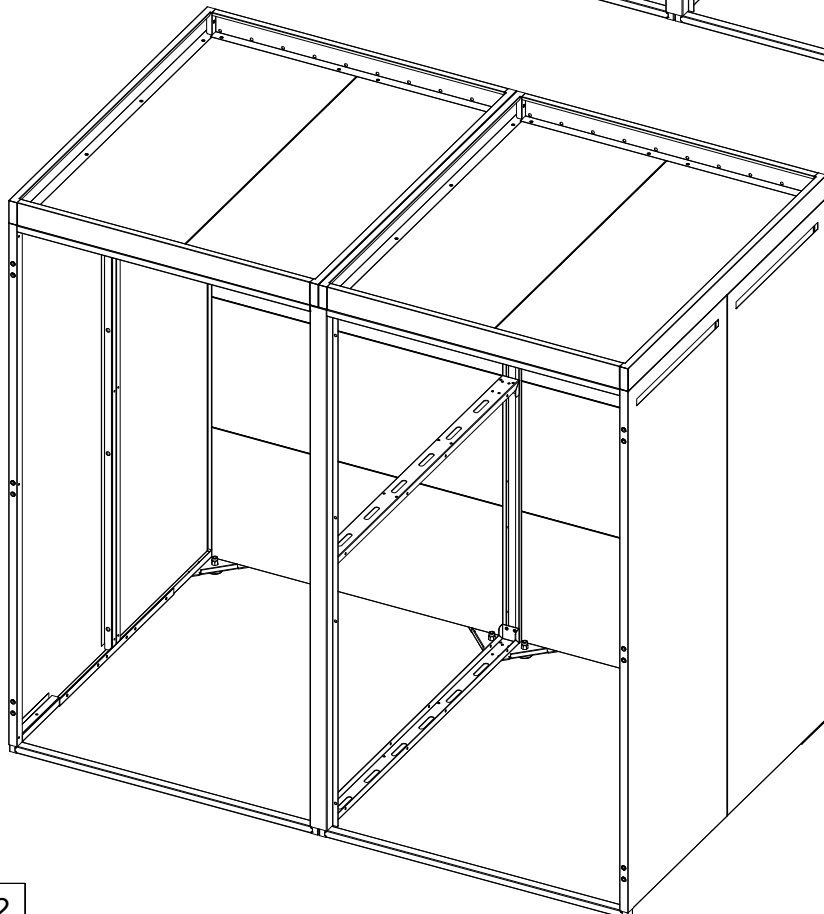
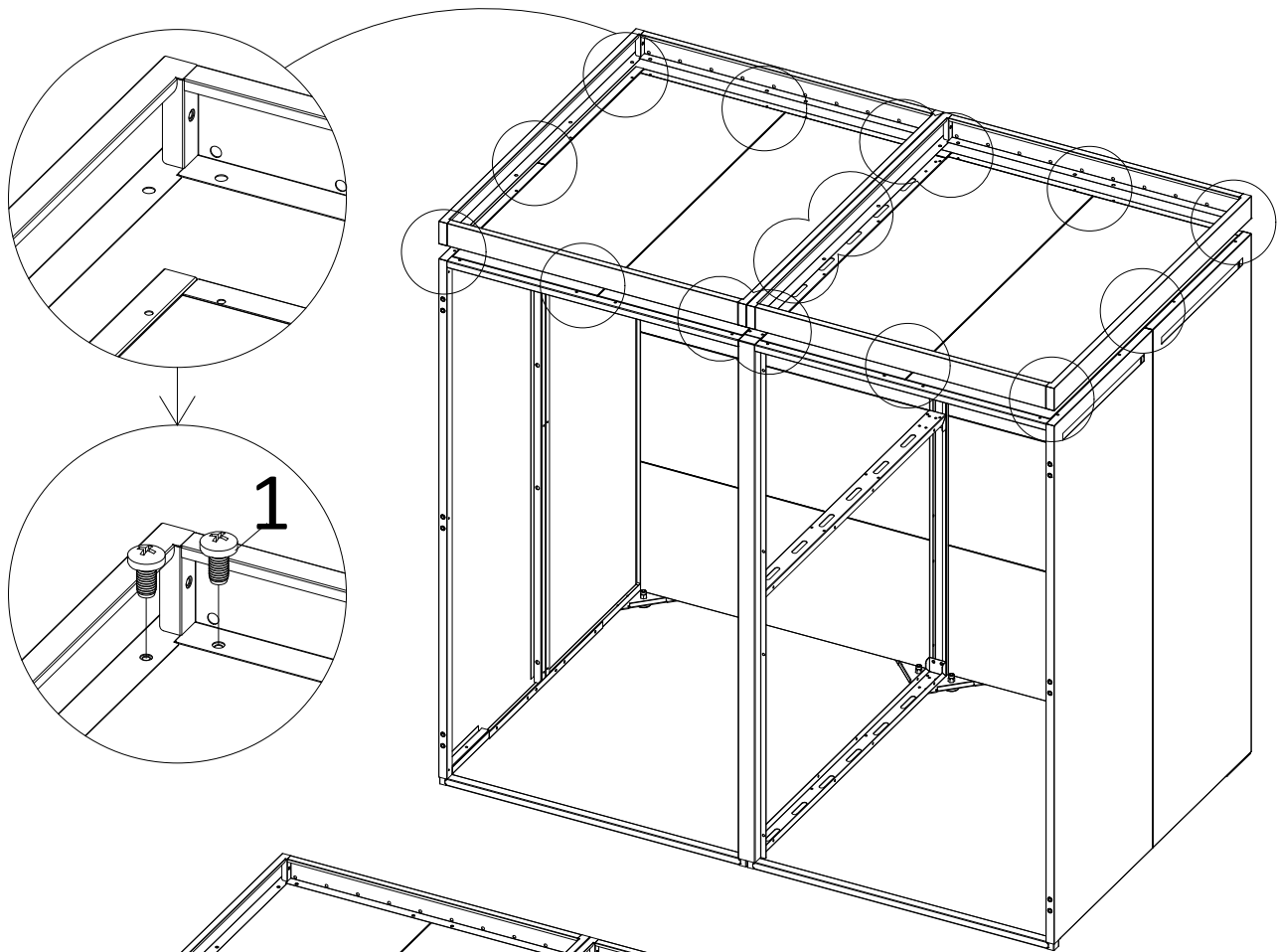


x2



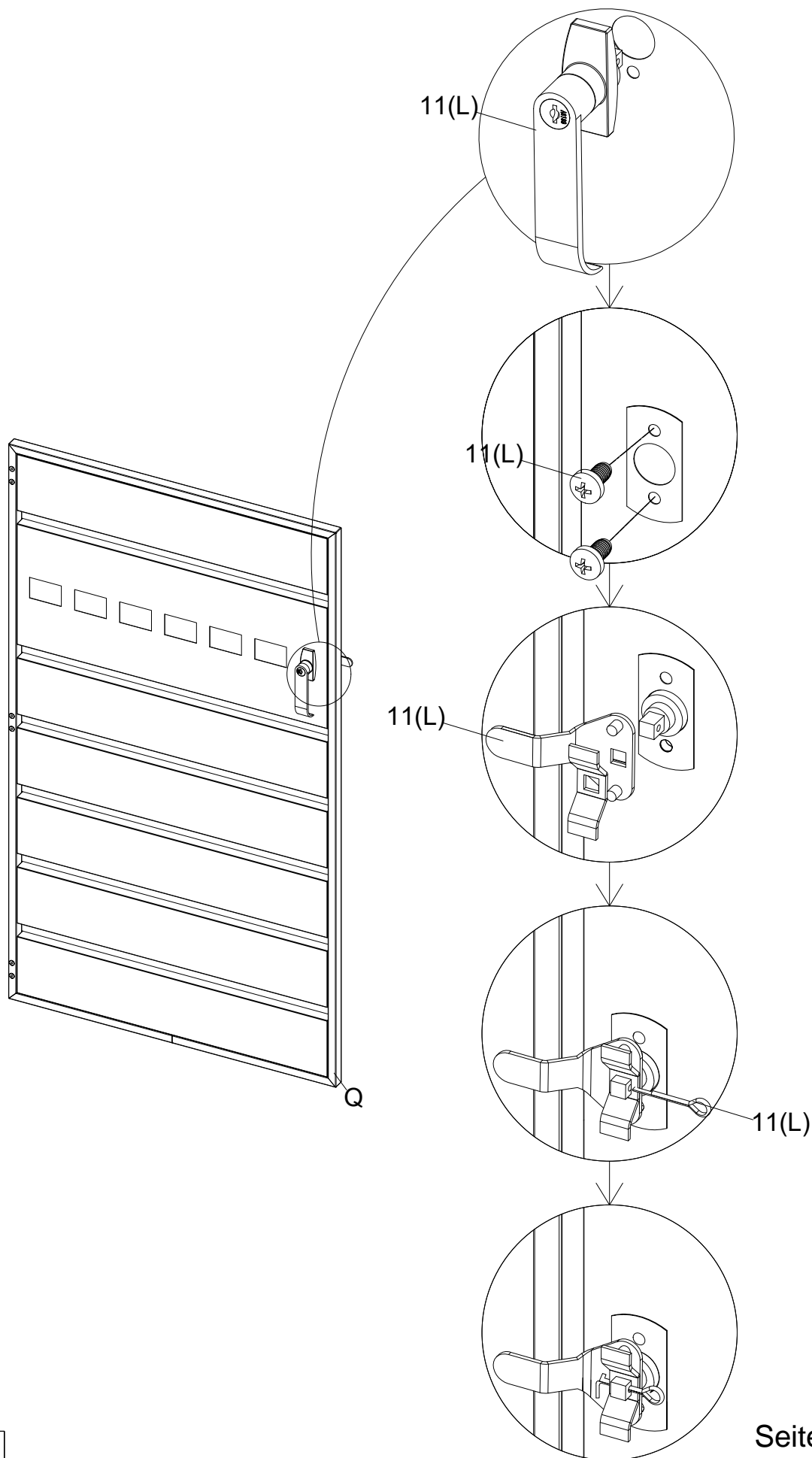
N x4	O x2	P x4	1 x8
------	------	------	------

# SCHRITT 18



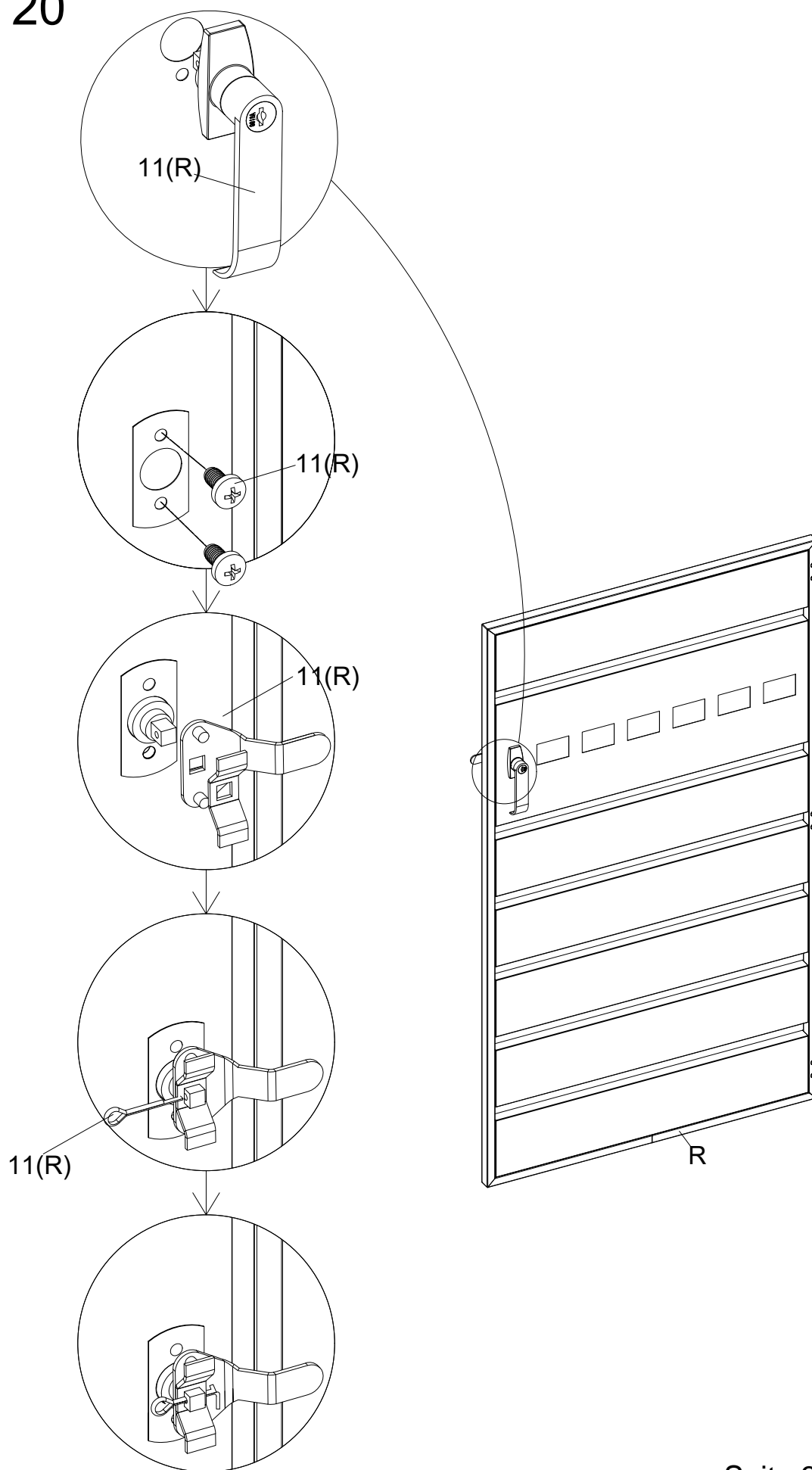
① x32

# SCHRITT 19



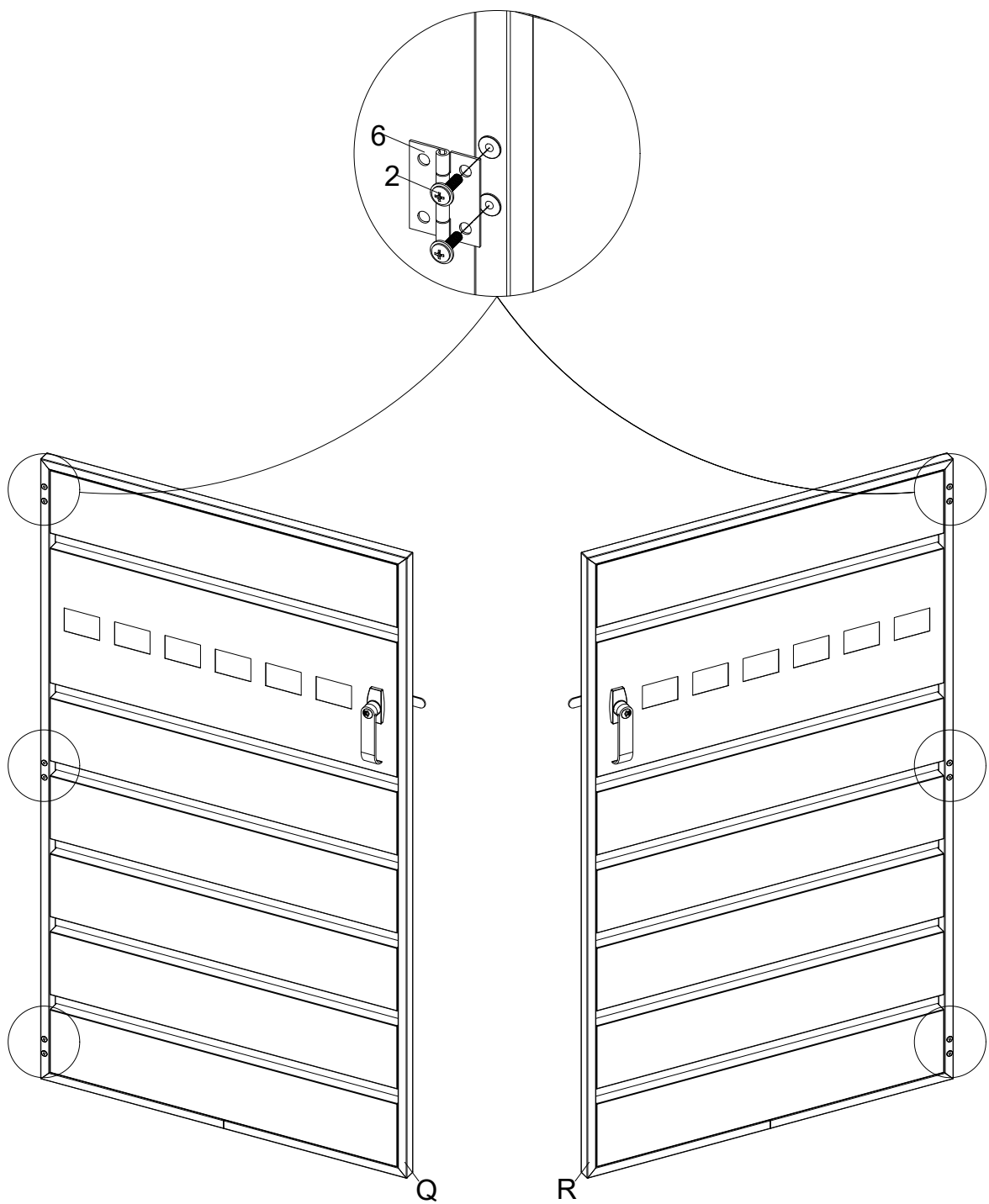
Q x1 11 x1

# SCHRITT 20



Ⓡ x1 11 x1

# SCHRITT 21



② x12    ⑥ x6

# SCHRITT 22

