

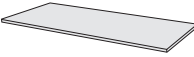
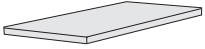
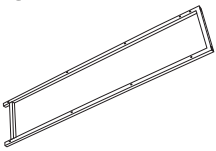
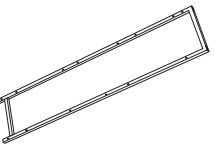
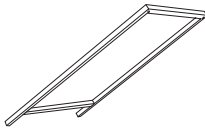
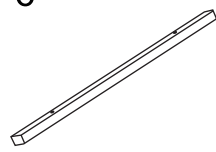
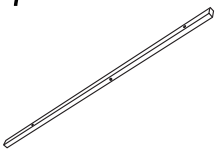
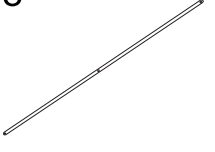
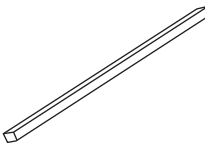
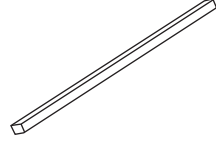
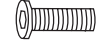





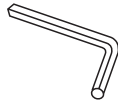





**USER'S MANUAL/HANDBUCH/MANUEL DE L'UTILISATEUR  
/MANUAL DEL USUARIO/MANUALE UTENTE/INSTRUKCJA OBSŁUGI**

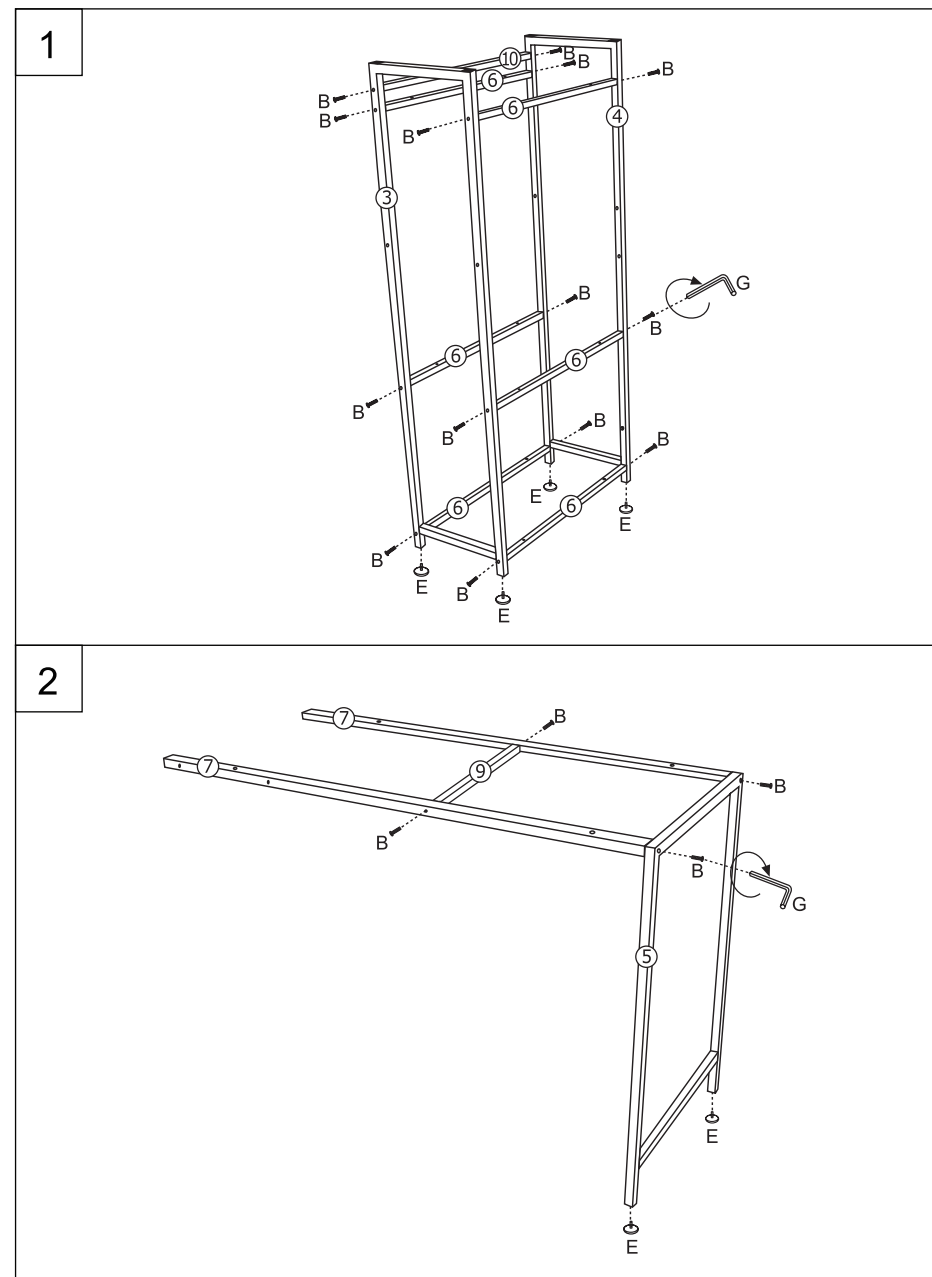
---

**Computer Desk / Computertisch / Bureau d'Ordinateur avec Étagère /  
Escritorio de Ordenador / Scrivania per Computer con Libreria / Biurko komputerowe z półką**

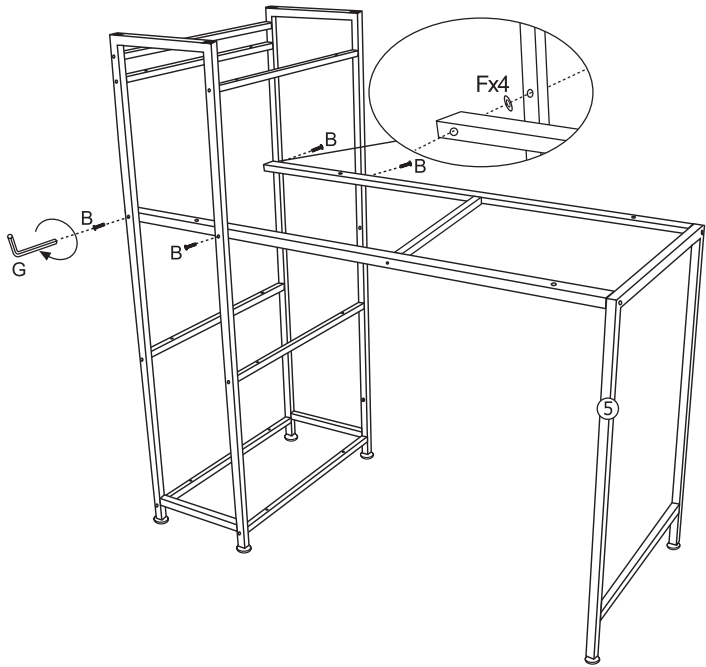
Parts List / Teileliste / Liste des Pièces / Lista de piezas /  
Elenco delle Parti / Lista części

1  x1	2  x3	3  x1	4  x1
5  x1	6  x6	7  x2	8  x4
9  x1	10  x1	A  6x25mm x12	B  6x40mm x22
C  6x12mm x8	D  x2	E  x6	F  x4
G  x1	H  x1	I  6x18mm x2	J  6x35mm x4

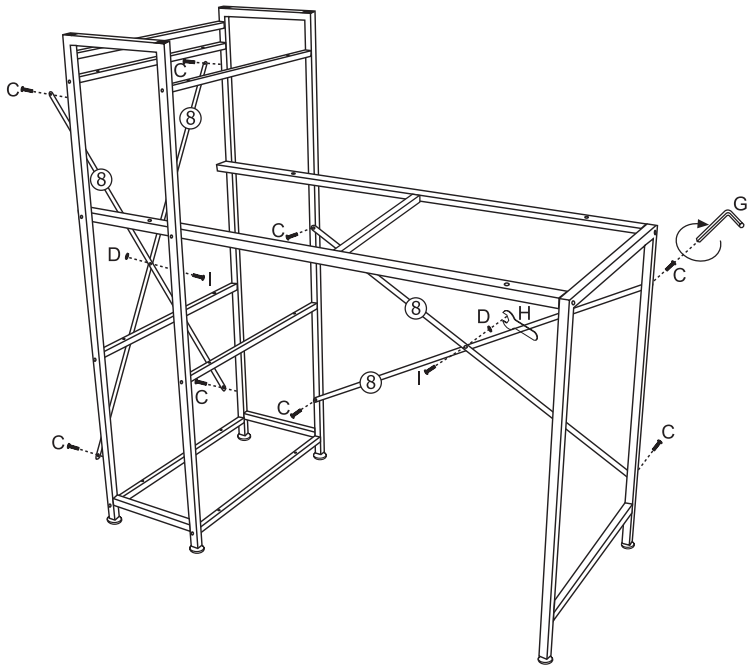
PRODUCT ASSEMBLY / PRODUKTMONTAGE / ASSEMBLAGE DU PRODUIT /  
MONTAJE DE PRODUCTO / ASSEMBLAGGIO DEL PRODOTTO / MONTAŻ PRODUKTU



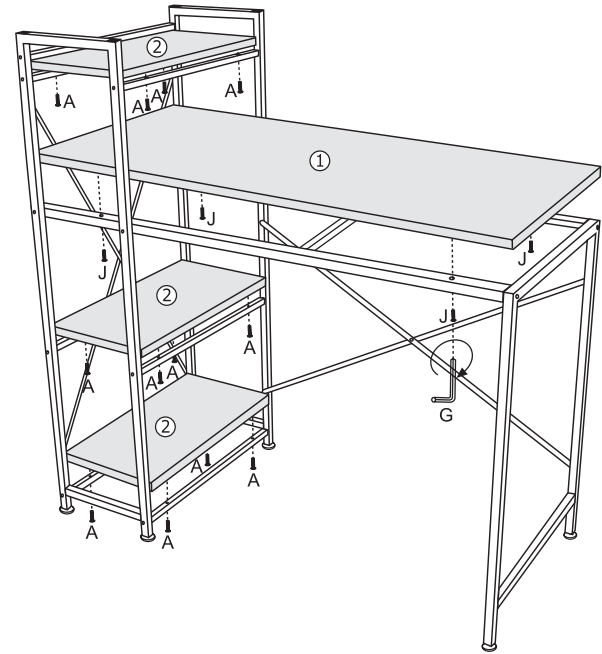
3



4



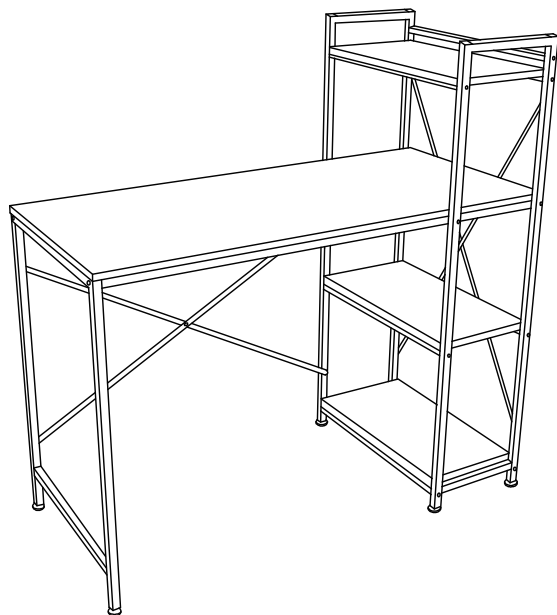
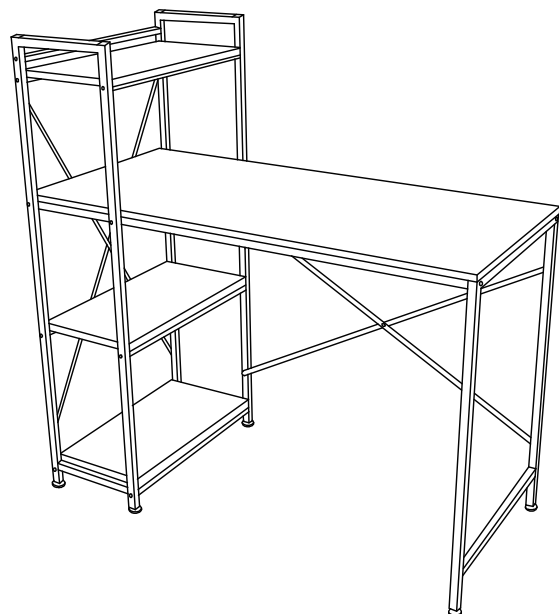
5



6



7



EN : You can assemble the shelf to the left or right side of the table using parts 5, 7 and 8.

DE : Sie können das Regal mit den Teilen 5, 7 und 8 links oder rechts vom Tisch montieren.

FR : Vous pouvez assembler l'étagère à gauche ou à droite de la table à l'aide des les pièces 5, 7 et 8.

ES : Puede montar el estante en al lado izquierdo o derecho de la mesa usando las partes 5, 7 y 8.

IT : Puoi montare il ripiano sul lato sinistro o destro del tavolo usando le parti 5, 7 e 8.

PL : Możesz zamontować półkę po lewej lub prawej stronie stołu, używając części 5, 7 i 8.