



blumfeldt

Altiplano Terrado

Hochbeet
Raised Bed

10033606



Sehr geehrter Kunde,

wir gratulieren Ihnen zum Erwerb Ihres Gerätes. Lesen Sie die folgenden Hinweise sorgfältig durch und befolgen Sie diese, um möglichen Schäden vorzubeugen. Für Schäden, die durch Missachtung der Hinweise und unsachgemäßen Gebrauch entstehen, übernehmen wir keine Haftung. Scannen Sie den folgenden QR-Code, um Zugriff auf die aktuellste Bedienungsanleitung und weitere Informationen rund um das Produkt zu erhalten:

**Dear Customer,**

Congratulations on purchasing this equipment. Please read this manual carefully and take care of the following hints to avoid damages. Any failure caused by ignoring the items and cautions mentioned in the instruction manual is not covered by our warranty and any liability. Scan the QR code to get access to the latest user manual and other information about the product:



TECHNISCHE DATEN / TECHNICAL DATA

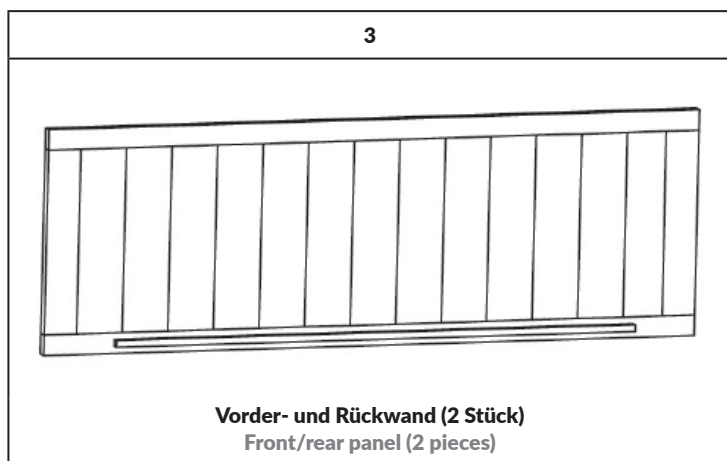
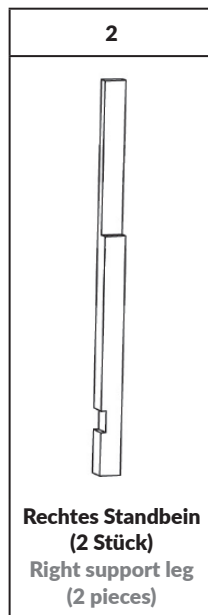
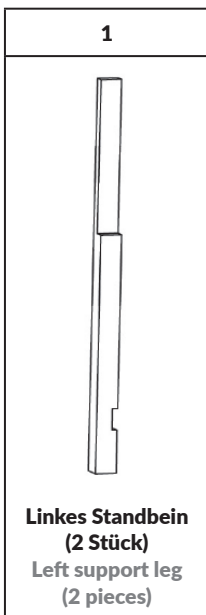
Artikelnummer	Item number	10033606
Maße (in cm)	Dimensions (in cm)	120 x 54 x 120

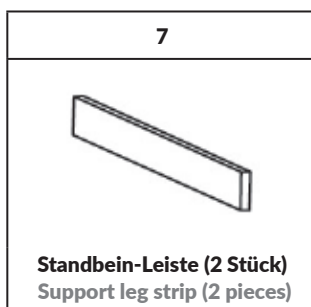
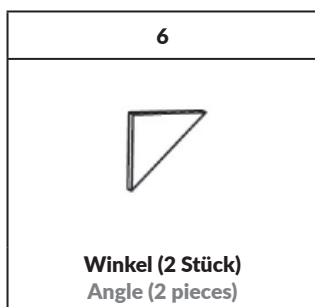
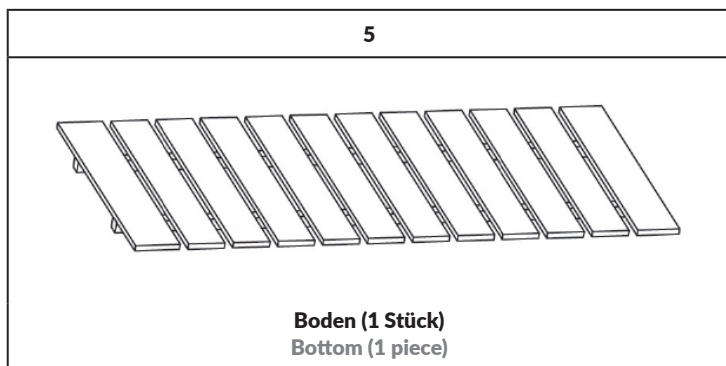
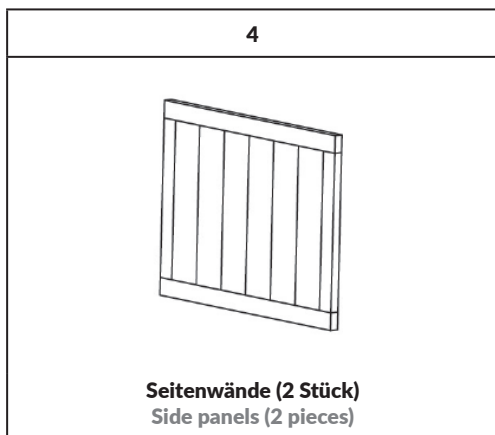
HERSTELLER / PRODUCER

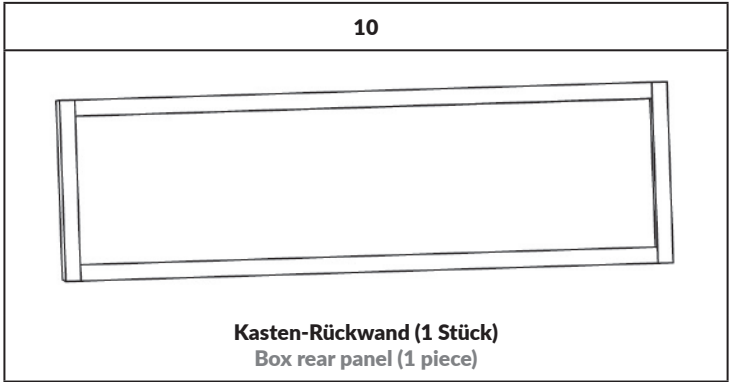
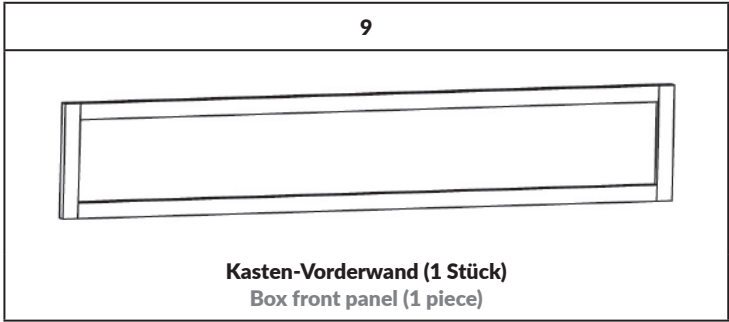
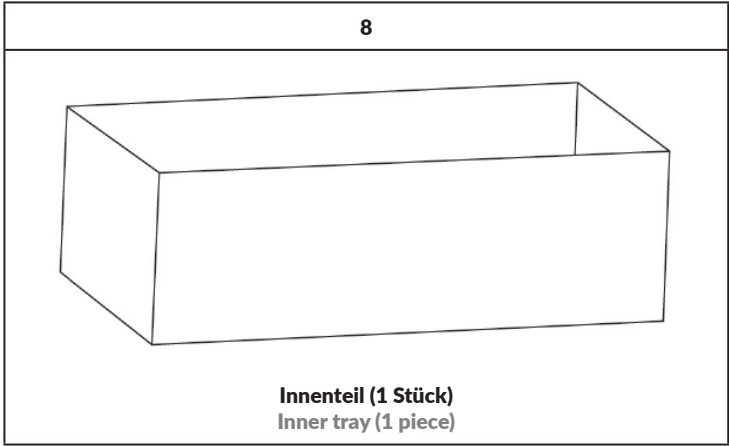
Chal-Tec GmbH, Wallstraße 16, 10179 Berlin, Deutschland.

Chal-Tec GmbH, Wallstraße 16, 10179 Berlin, Germany.

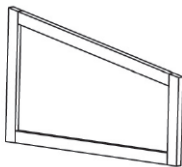
LIEFERUMFANG / PACKING CONTENT





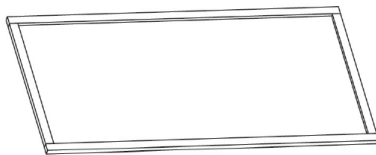


11



Kasten-Seitenwand
(2 Stück)
Box side panel
(2 pieces)

12



Kasten-Deckel
(1 Stück)
Box cover
(1 piece)

13



Scharnier (2 Stück)
Hinge (2 pieces)

14



Boden-Stützleiste
(1 Stück)
Bottom support
strip (1 piece)



Nagel
(16 Stück)
Pin
(16 pieces)



Schrauben
3 x 10 mm
(6 Stück)
Screws
3 x 10 mm
(6 pieces)



Schrauben
3 x 15 mm
(8 Stück)
Screws
3.5 x 15 mm
(8 pieces)



Schrauben
3,5 x 25 mm
(14 Stück)
Screws
3.5 x 25 mm
(14 pieces)



Schrauben
3,5 x 30 mm
(16 Stück)
Screws
3.5 x 30 mm
(16 pieces)



Schrauben
3,5 x 35 mm
(16 Stück)
Screws
3.5 x 35 mm
(16 pieces)

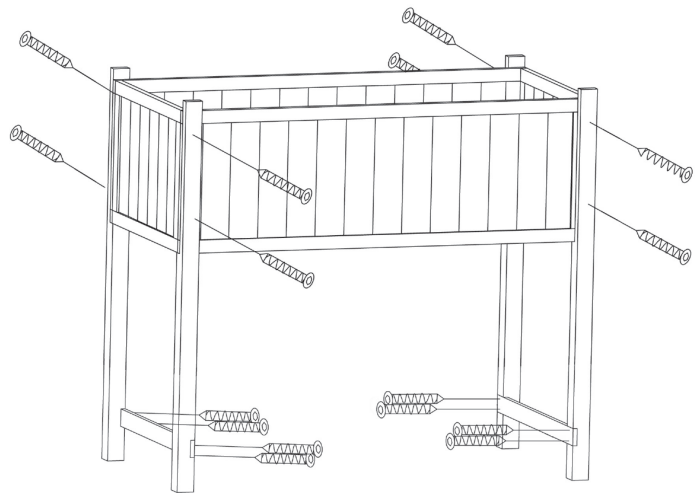
MONTAGE / ASSEMBLY

Schritt 1:

Montieren Sie die Vorder- und Rückwand (3) und die Seitenwände (4) am oberen Ende der 4 Standbeine (1 und 2) und schrauben Sie diese mit 8 Schrauben (5 mm x 3,5 mm) fest.

Befestigen Sie am unteren Ende der linken (1) und rechten (2) Standbeine jeweils eine Leiste (7) in der Nut und schrauben Sie diese je Seite mit 4 Schrauben (3,5 mm x 25 mm) fest.

Schrauben 3,5 x 35 mm (8 Stück)
Screws 3.5 x 35 mm (8 pieces)



Schrauben 3,5 x 25 mm (8 Stück)
Screws 3.5 x 25 mm (8 pieces)

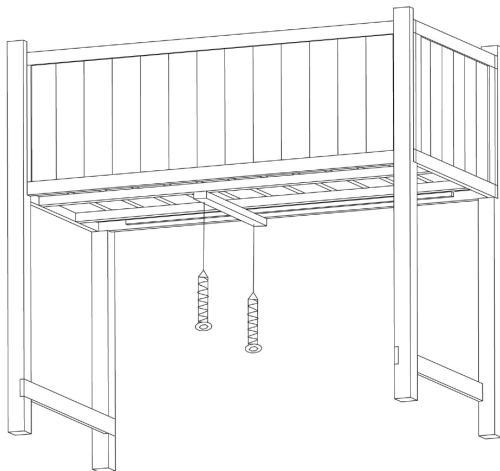
Step 1:

Mount the front and rear panels (3) and the side panels (4) to the upper end of the 4 support legs (1 and 2) and tighten them with 8 screws (5 mm x 3.5 mm).

At the lower end of each of the left (1) and right (2) support legs, fasten a strip (7) in the groove and screw it tight with 4 screws (3.5 mm x 25 mm) on each side.

Schritt 2:

Befestigen Sie die Stützleiste (14) waagrecht von unten am Hochbett mit 2 Schrauben (3,5 mm x 25 mm).



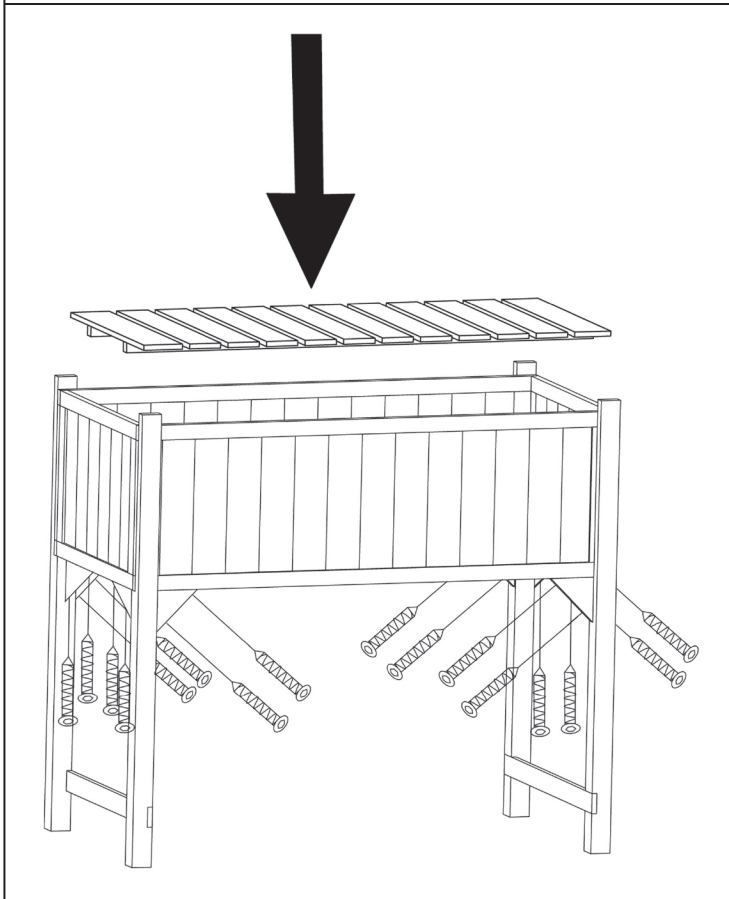
Schrauben 3,5 x 25 mm (2 Stück)
Screws 3,5 x 25 mm (2 pieces)

Step 2:

Fix the support strip (14) horizontally from below to the raised bed with 2 screws (3.5 mm x 25 mm).

Schritt 3:

Befestigen Sie die Winkel (6) mit 16 Schrauben (3,5 mm x 30 mm) am Hochbett und legen Sie den Boden (5) von oben in das Hochbett hinein.



Step 3:

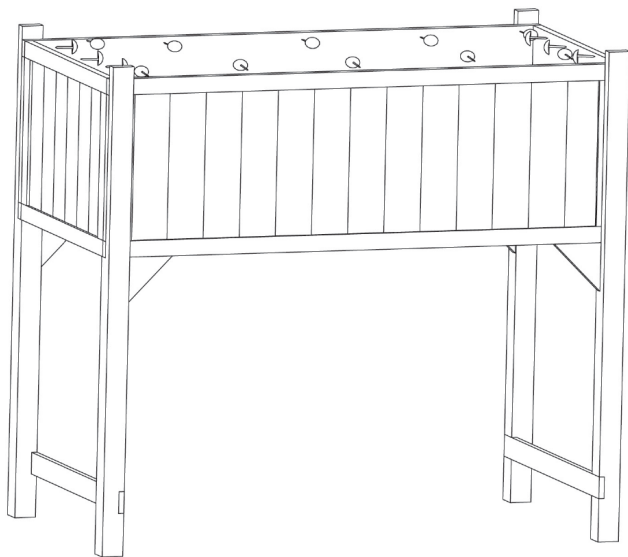
Fix the angles (6) to the raised bed with 16 screws (3.5 mm x 30 mm) and place the bottom (5) into the raised bed from above.

Schritt 4:

Befestigen Sie das Innenteil (6) mit 16 Nägeln im Hochbett.

Nägeln (16 Stück)

Pins (16 pieces)

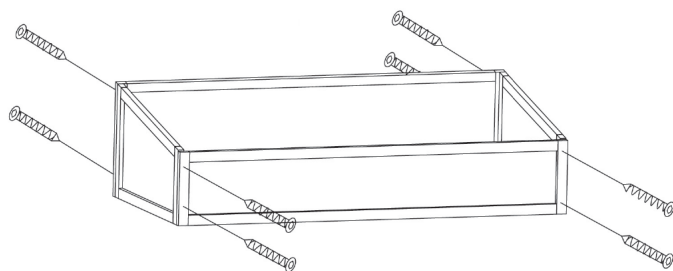
**Step 4:**

Fix the inner tray (6) with 16 pins in the raised bed.

Schritt 5:

Setzen Sie den Kasten aus Vorderwand (9), Rückwand (10) und 2 Seitenwänden (11) zusammen und schrauben Sie alle 4 Teile mit 8 Schrauben (5 mm x 35 mm) fest.

Schrauben 3,5 x 35 mm (8 Stück)
Screws 3.5 x 35 mm (8 pieces)



Step 5:

Assemble the box of front panel (9), rear panel (10) and 2 side panels (11) and tighten all 4 parts with 8 screws (5 mm x 35 mm).

Schritt 6:

Montieren Sie den Kasten mit 4 Schrauben (3,5 mm x 25 mm) im Hochbett.



Schrauben 3,5 x 25 mm (4 Stück)
Screws 3.5 x 25 mm (4 pieces)

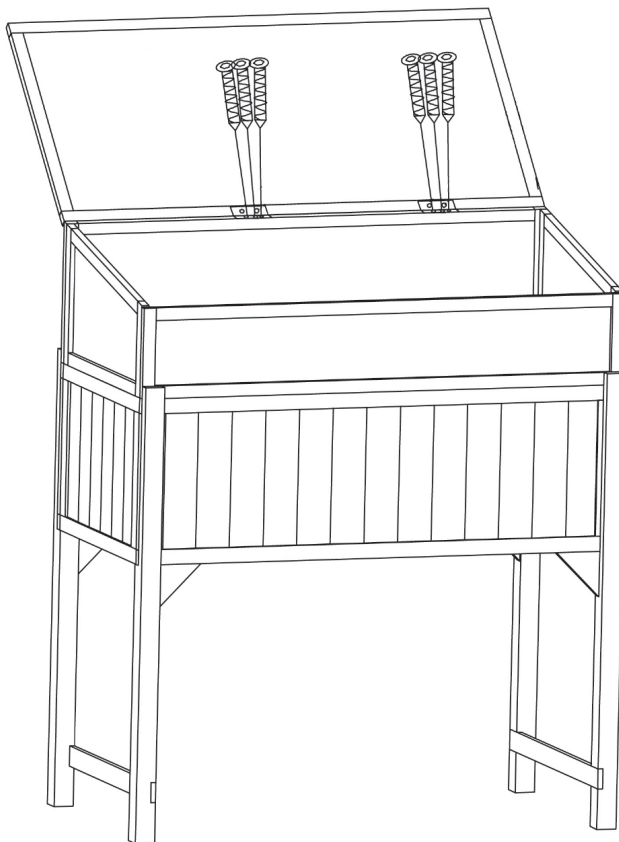
Step 6:

Mount the box in the raised bed using 4 screws (3.5 mm x 25 mm).

Schritt 7:

Befestigen Sie den Kastendeckel (6) mit 6 Schrauben (3 mm x 10 mm) am Kasten.

Schrauben 3 x 10 mm (6 Stück)
Screws 3 x 10 mm (6 pieces)



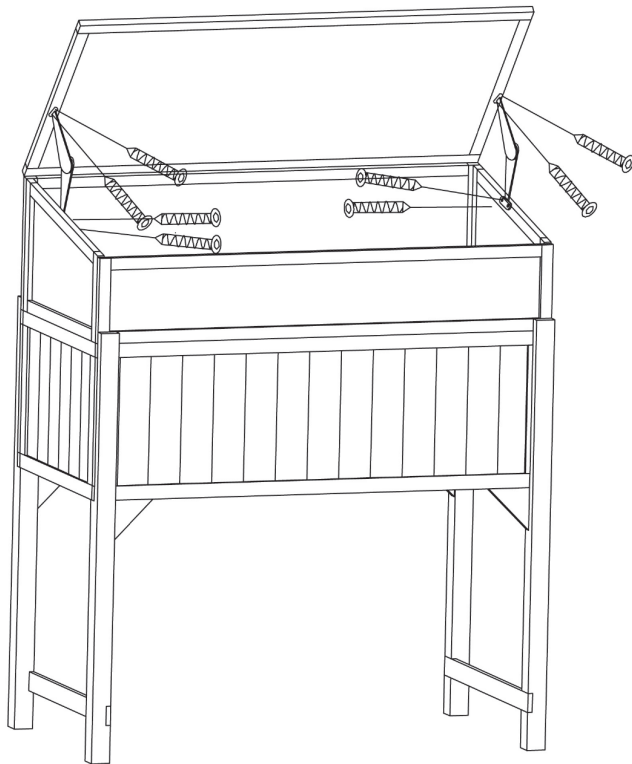
Step 7:

Fasten the box cover (6) to the box with 6 screws (3 mm x 10 mm).

Schritt 8:

Bringen Sie jeweils 1 Scharnier (13) an der linken und rechten Seite des Kastens an. Befestigen Sie das Scharnier jeweils mit 4 Schrauben (3 mm x 15 mm) an der Unterseite des Kastendeckels und an der Oberseite der Kasten-Seitenwand.

Schrauben 3 x 15 mm (8 Stück)
Screws 3 x 15 mm (8 pieces)

**Step 8:**

Attach 1 hinge (13) to each of the left and right sides of the box. Fasten the hinge with 4 screws (3 mm x 15 mm) at the bottom of the box cover and at the top of the box side wall.

Ihr Hochbett ist nun fertig montiert und einsatzbereit.
Your raised bed is now fully assembled and ready for use.



