

# 54206 Hängeleuchte Symphony Amber

EAN: 4025621542063



Email: [info@kare.de](mailto:info@kare.de)

**KARE Design GmbH** Zeppelinstraße 16, 85748 Garching-Hochbrück Germany

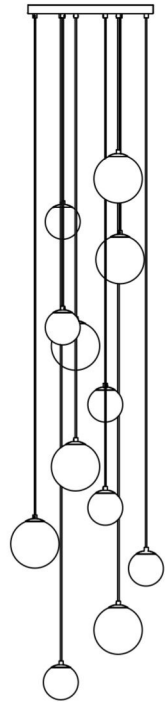
Geschäftsführende Gesellschafter: Jürgen Reiter, Peter Schönhofen

KARE Design GmbH HRB 164 249 Amtsgericht München Sitz: München Steuernummer: Finanzamt München für Körperschaften, 143/153/40064 USt-ID: DE 250 622 249




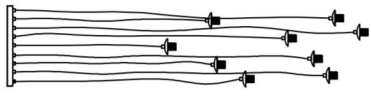
[www.kare.de](http://www.kare.de) [www.kare-design.de](http://www.kare-design.de)

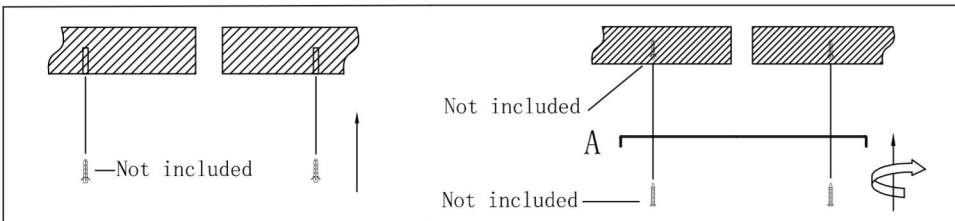
# 54206 Pendant Lamp Symphony Brass

**KARE**  
DESIGN

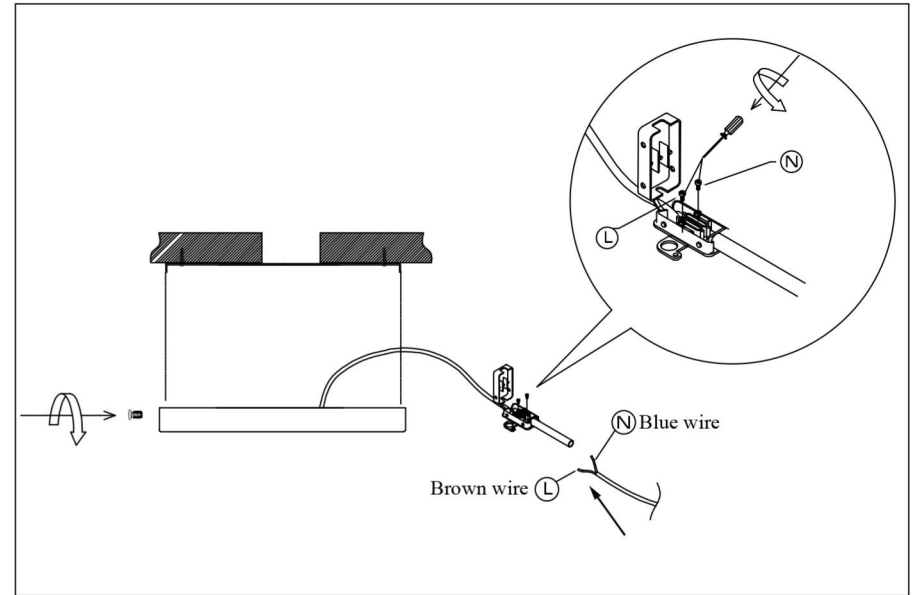


Parts List

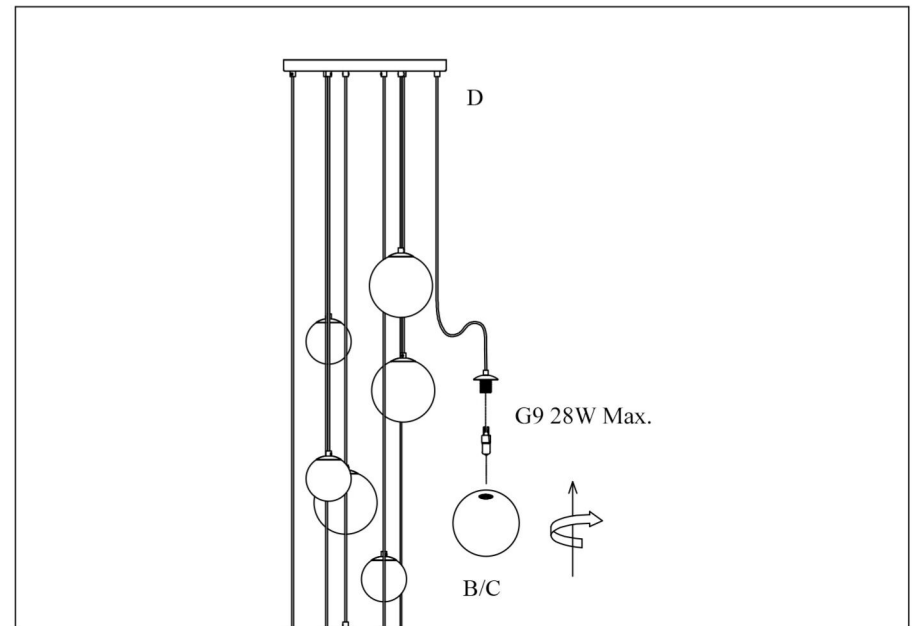
NO	A	B	C	D
				
Qty	1	6	6	1



1



2



3