

### GENERAL INFORMATION

#### WARNING!

All units shown are to be installed by a qualified, professional service technician

#### Read all instructions before starting installation Save these instructions!

**To installer:** Leave this manual with the product for future reference.  
**To consumer:** Keep this manual for future reference.

- For proper installation, be sure to use the correct cutout dimensions as specified on page 2 for your specific product.
- We recommend that you use silicone caulk (not supplied) to seal the interface between the island and the trim work of your product.
- Some models shown may include an additional product guide or supplement sheet.
- **CAUTION:** Make sure your island is properly vented. See your grill's product guide/owner's manual for venting requirements. Consult your local codes for additional direction.
- If you have purchased the Propane Tank Drawer, Model number K00AA2914, be sure to read the additional supplement page supplied with it.

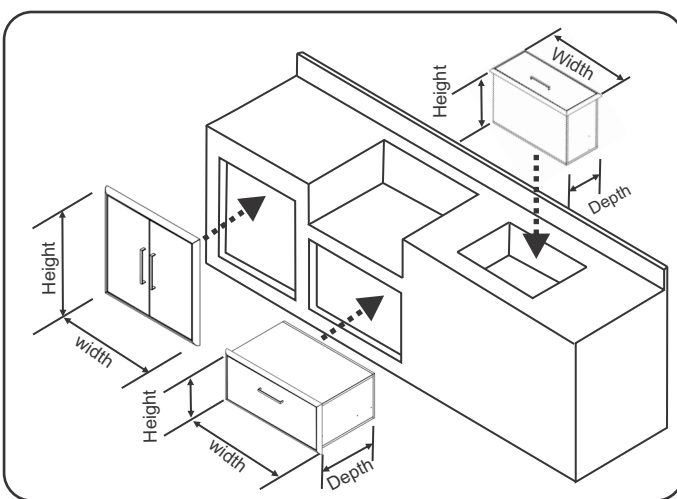


Figure 1 - Cut out Guide

**For proper installation, be sure to use the correct cutout dimensions as specified for your model number. Locate your model on page 2, then reference figure 1 for correct orientation.**

#### Drawers

Before installing your drawer, remove the drawer from its base by carefully pulling it out of the frame. To release the drawer from the drawer slides, press the white lever down on the right side and up on the left side. Now pull the drawer completely out of the frame.

**NOTE:** it is recommended that you provide a secure surface for the rear of the drawer frame to rest on. This will help support the drawer's weight, along with the weight of its contents. The surface should be 1/8" higher than the front opening cutout. This will ensure that your drawer sits level. See Figure 2.

1. Slide in and fasten the unit securely into the island enclosure using appropriate hardware (not included) for your application through the screw slots in the top and bottom of the drawer frame. Some models have screws slots in the right and left sides of the drawer frame.
2. Reattach the drawer by extending the drawer slides out completely, the align the drawer onto the slides. Now push the drawer closed. The slide will lock into position. Test that the slides are locked by pulling the drawer out - it should stop before reaching the end of the slides.

**PROPANE (LP)TANK DRAWER - MODEL NUMBER K00AA2914:**  
Refer to the supplement sheet provided with your propane tank drawer for additional instructions and for the required installation method of propane cylinders.

#### Doors

Slide in and fasten the unit securely into the island enclosure using appropriate hardware (not included) for your application through the screw slots in the top, bottom or sides of the door frame.

#### Drop-Ins

Slide the unit into the island enclosure cut out.

**NOTE:** The Ice Chest drop-in (K00AA3414) will require a drain line (not included) to be plumbed outside the island enclosure. Alternately, you can use the included plug and use the drop-in without a drain line.

#### Care and Cleaning

Clean your product with Saber® Stainless Steel Polish (part number A00YY0312) to remove grease, dirt, or iron oxide deposits from the surface of your product. Always wipe stainless steel products with the grain.

If your product is installed in a location near the ocean or near a swimming pool, it will be more susceptible to corrosion and must be maintained and cleaned more frequently. Do not store chemicals such as chlorine or fertilizer near your product.

Due to the nature of stainless steel, surface iron oxide deposits may appear on the surface of your product. These deposits are normal and can be removed with a quality stainless steel polish. Once deposits are found, they should be removed promptly to reduce the chance of permanent surface pitting.

Following these recommendations will ensure years of service and beauty from your Saber® stainless steel accessories.

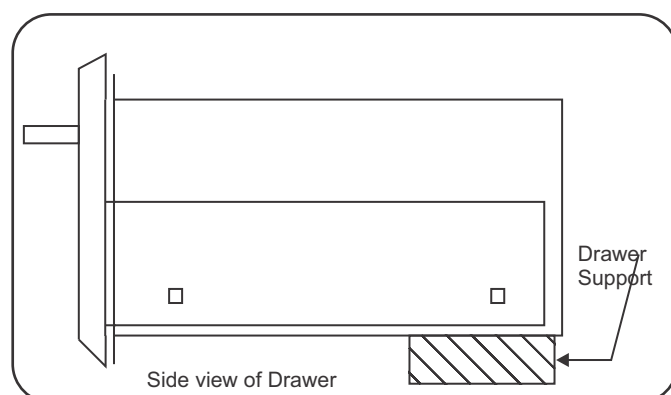


Figure 2 - Drawer support

If you have questions or need assistance during installation, please call  
**1-888-94-SABER**  
**(1-888-947-2237)**

For support and to register your product, please visit us at:  
[www.sabergrills.com](http://www.sabergrills.com)

## OUTDOOR KITCHEN COMPONENTS

### K00AA3314

SABER® 4.1 cu ft Outdoor UL Rated Stainless Steel Refrigerator



	H	W	D
CUT OUT	33 5/8"	21 1/4"	24"
PRODUCT	33 1/16"	20 1/2"	22 5/8"

### K00AA2814

SABER® Triple Drawer Cabinet



	H	W	D
CUT OUT	24 1/16"	16 5/8"	17 3/16"
PRODUCT	25 9/16"	18 1/4"	18 1/8"

### K00AA3514

SABER® Trim Kit for 4.1 cu ft Refrigerator



	H	W	D
CUT OUT	33 5/8"	21 1/4"	13/16"
PRODUCT	34 11/16"	23 1/8"	1 3/4"

### K00AA3114

SABER® Double Drawer And Door Combo



	H	W	D
CUT OUT	20 1/4"	28 11/16"	17 3/16"
PRODUCT	21 15/16"	30 9/16"	18 1/4"

### K00AA3414

SABER® Drop-In Ice Chest



	H	W	D
CUT OUT	12"	23"	17 1/16"
PRODUCT	13"	24 1/16"	18 1/4"

### K00AA3214

SABER® Triple Drawer And Door Combo



	H	W	D
CUT OUT	24"	33 11/16"	17 3/16"
PRODUCT	25 3/4"	34 1/2"	18 1/16"

### K00AA2514

SABER® 19" x 26" Single Access Door



	H	W	D
CUT OUT	17 1/8"	24 1/16"	15/16"
PRODUCT	18 7/8"	25 15/16"	1 7/8"

### K00AA2914

SABER® LP Tank Drawer



	H	W	D
CUT OUT	20 1/8"	13 1/2"	16"
PRODUCT	21 7/8"	15 3/8"	16 15/16"

### K00AA2614

SABER® 26" x 19" Single Access Door



	H	W	D
CUT OUT	24 1/16"	17 1/8"	15/16"
PRODUCT	25 15/16"	18 15/16"	1 7/8"

### K00AA6518

SABER® Trash Chute with Board



	H	W	D
CUT OUT	6"	9"	12 13/16"
PRODUCT	7 3/8"	13 13/16"	16 1/2"

### K00AA2314

SABER® 24" x 31" Double Access Doors



	H	W	D
CUT OUT	20 1/4"	26 1/4"	15/16"
PRODUCT	24 3/16"	30 3/16"	1 7/8"

### K00AA6418

SABER® Trash Drawer



	H	W	D
CUT OUT	23 3/4"	12 5/16"	20 1/16"
PRODUCT	25 9/16"	14 1/8"	21 1/16"

### K00AA2414

SABER® 24" x 39" Double Access Doors



	H	W	D
CUT OUT	20 1/4"	34 1/4"	15/16"
PRODUCT	24 3/16"	38 1/16"	1 7/8"

### K00AA3014

SABER® Paper Towel Holder



	H	W	D
CUT OUT	8"	13 1/8"	7 1/8"
PRODUCT	9 5/8"	14 13/16"	8 1/16"

### K00AA2714

SABER® 24" Single Storage Drawer



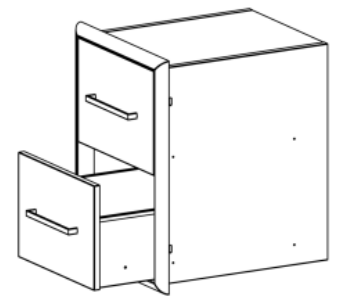
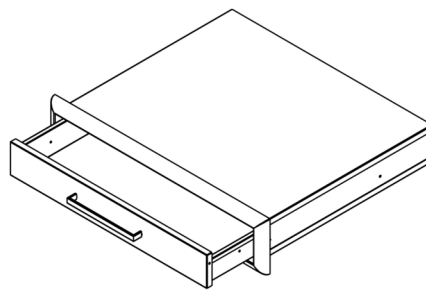
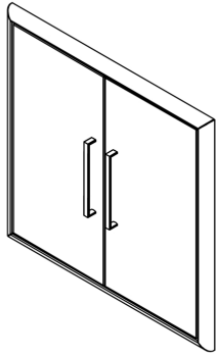
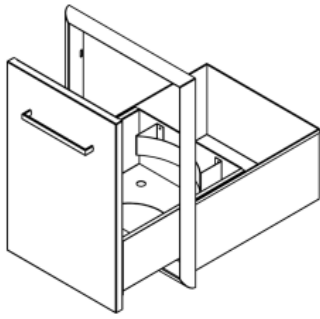
	H	W	D
CUT OUT	3 3/4"	23 3/16"	19 9/16"
PRODUCT	5 7/16"	24 13/16"	20 7/8"

### K00AA1914

SABER® Two Drawer Cabinet



	H	W	D
CUT OUT	20 1/4"	14 3/16"	17 3/16"
PRODUCT	21 15/16"	15 15/16"	18 1/8"



## INFORMATION GÉNÉRALE

### AVERTISSEMENT!

Tous les appareils illustrés doivent être installés par un technicien professionnel qualifié.

- Pour une installation adéquate, s'assurer d'utiliser les bonnes dimensions de découpe, telles qu'indiquées à la page 2 de votre produit spécifique.
- Nous vous recommandons d'utiliser un matériau d'étanchéité de silicone (non fourni) pour sceller l'interface entre l'îlot et la bande de chant de votre produit.
- Certains modèles peuvent inclure un autre catalogue ou une fiche d'information du supplément.
- **ATTENTION** : S'assurer de la bonne aération de l'îlot. Voir le catalogue du barbecue ou le manuel de l'utilisateur pour connaître les exigences relativement à l'aération. Consulter les règles locales pour obtenir de l'information complémentaire.
- Si vous avez acheté le modèle numéro K00AA2914 muni d'un tiroir à bouteille de propane, assurez-vous de lire attentivement la page supplémentaire fournie avec l'appareil.

**Lire attentivement toutes les consignes avant de commencer l'installation. Conserver ces consignes!**

**À l'installateur** : Remettre ce manuel au client avec le produit pour consultation ultérieure.

**Au consommateur** : Veuillez conserver ce manuel pour consultation ultérieure.

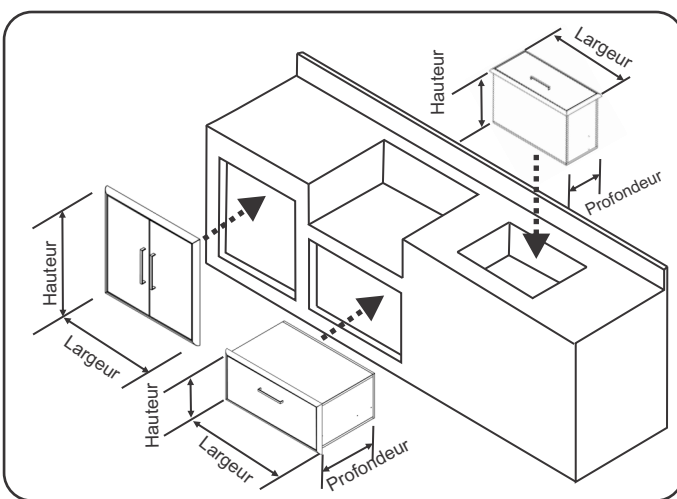


Figure 1 – Guide de découpe

Pour une installation appropriée, s'assurer d'utiliser les bonnes dimensions de découpe telles qu'indiquées pour votre numéro de modèle. Rechercher votre modèle à la page 2, se reporter ensuite à la figure 1 pour obtenir la bonne orientation.

### Tiroirs

Avant d'installer votre tiroir, enlevez le tiroir de sa base en le sortant délicatement de son encadrement. Pour libérer le tiroir des glissières du tiroir, appuyez sur le levier blanc situé sur le côté droit et soulevez le côté gauche. À présent, sortez complètement le tiroir de son encadrement.

**NOTE** : Il est recommandé de déposer l'arrière de l'encadrement du tiroir sur une surface plane sécuritaire. Cela permettra de supporter le poids du tiroir et de son contenu. La surface doit être plus haute de 1/8 po que la découpe avant de l'ouverture. Le tiroir sera ainsi au bon niveau. Voir Figure 2.

1. Glisser l'appareil et le fixer solidement dans l'enceinte de l'îlot à l'aide des pièces de quincaillerie appropriées à votre réalisation (non fournies) à travers les trous de fixation situés sur le dessus, dans le bas de l'encadrement du tiroir. Certains modèles ont des trous de fixation à droite et à gauche de l'encadrement du tiroir.
2. Fixer de nouveau le tiroir en tirant complètement sur les glissières du tiroir, aligner ensuite le tiroir sur les glissières. Fermer à présent le tiroir. La glissière se verrouillera à la position voulue. Vérifier si les glissières sont verrouillées en sortant le tiroir- sa course devrait s'interrompre avant d'atteindre l'extrémité des glissières.

### TIROIR À BOUTEILLE PROPANE – NUMÉRO DE MODÈLE K00AA2914 :

Se reporter à la fiche d'information du supplément fournie avec le tiroir à bouteille de propane pour obtenir d'autres consignes et pour connaître la bonne méthode d'installation des bouteilles de propane.

### Portes

Glisser l'appareil et le fixer solidement dans l'enceinte de l'îlot à l'aide des pièces de quincaillerie appropriées à votre réalisation (non fournies) à travers les trous de fixation situés sur le dessus, dans le bas ou sur les côtés de l'encadrement de porte.

### Glacière

Glisser l'appareil dans la découpe de l'enceinte de l'îlot.

**NOTE** : Il faudra installer un tuyau d'évacuation (non fourni) à la glacière (K00AA3414) pour que celle-ci soit mise d'aplomb avec l'enceinte de l'îlot extérieure. Alternativement, vous pouvez utiliser le bouchon inclus et utiliser la glacière sans tuyau d'évacuation.

### Entretien et nettoyage

Nettoyer votre produit avec le produit à polir pour acier inoxydable de Saber® (numéro de pièce A00YY0312) pour enlever la graisse, la saleté ou les dépôts d'oxyde fer sur la surface de votre produit. Essuyer toujours les produits en acier inoxydable dans le sens du fil du bois.

Si votre produit est installé dans un lieu proche de l'océan ou à proximité d'une piscine, il sera plus sensible à la corrosion et il doit donc être entretenu et nettoyé plus fréquemment. Ne pas entreposer de produits chimiques comme le chlore ou l'engrais près de votre produit.

Compte tenu de la nature même de l'acier inoxydable, des dépôts d'oxyde de fer en surface peuvent apparaître sur la surface de votre produit. Ces dépôts sont normaux et peuvent être éliminés avec un produit à polir de qualité pour acier inoxydable. Dès que l'on aperçoit la présence de dépôts, il faut rapidement les enlever pour diminuer le risque d'avoir en permanence des piqûres de corrosion en surface.

Suivre ces recommandations assurera des années de fonctionnement et protégera l'aspect et l'intégrité des accessoires en acier inoxydable Saber®.

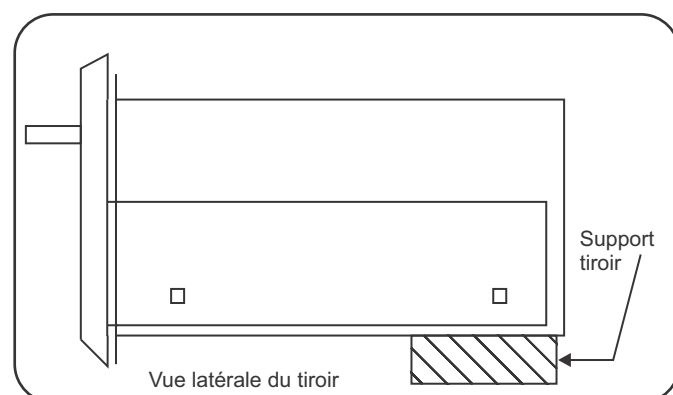


Figure 2 – Support tiroir

Pour toute question ou pour obtenir de l'aide lors de l'installation, veuillez appeler au  
**1-888-94-SABER**  
**(1-888-947-2237)**

Pour les brevets, visitez le site [www.sabergrills.com/patents](http://www.sabergrills.com/patents)

Pour obtenir de l'aide et pour enregistrer votre produit, veuillez nous visiter au  
[www.sabergrills.com](http://www.sabergrills.com)

## ÉLÉMENTS DE CUISINE D'EXTÉRIEUR

### K00AA3314

Ensemble de finition pour réfrigérateur de 4,1 p<sup>3</sup> SABER®



	H	L	P
DÉCOUPE	85,73cm	53,98 cm	60,96 cm
PRODUIT	84,00cm	52,00 cm	57,51 cm

### K00AAA2814

Petit meuble à trois tiroirs SABER



	H	L	P
DÉCOUPE	61,11 cm	42,29 cm	43,61 cm
PRODUIT	65,00cm	46,30 cm	46,00 cm

### K00AA3514

Ensemble de finition pour 4,1 pi<sup>3</sup> SABER® Réfrigérateur



	H	L	P
DÉCOUPE	85,73cm	53,98 cm	60,96 cm
PRODUIT	88,09cm	58,67 cm	2,01 cm

### K00AA3114

Combinaison à deux tiroirs et porte SABER®



	H	L	P
DÉCOUPE	51,51cm	72,80cm	43,69 cm
PRODUIT	55,70 cm	77,60cm	46,30 cm

### K00AA3414

Glacière SABER®



	H	L	P
DÉCOUPE	30,51 cm	58,39cm	43,31 cm
PRODUIT	33,10 cm	61,19cm	46,30 cm

### K00AA3214

Combinaison à trois tiroirs et porte SABER®



	H	L	P
DÉCOUPE	61,01cm	85,50cm	43,61 cm
PRODUIT	65,41cm	87,55 cm	45,90 cm

### K00AA2514

Porte simple d'accès 48,3cm x 66cm (19 po X 26 po) SABER®



	H	L	P
DÉCOUPE	43,51 cm	61,19cm	2,31 cm
PRODUIT	48,00 cm	65,81cm	4,70 cm

### K00AA2914

Tiroir à bouteille à propane SABER®



	H	L	P
DÉCOUPE	51,10 cm	34,29 cm	40,59 cm
PRODUIT	55,50 cm	38,99 cm	43,00 cm

### K00AA2614

Porte simple d'accès 66 cm X 48,3cm (26 po X 19 po) SABER®



	H	L	P
DÉCOUPE	61,19cm	43,51 cm	2,13 cm
PRODUIT	65,81cm	48,03 cm	4,70 cm

### K00AA6518

Cubo de basura con tabla de cportar SABER®



	H	L	P
DÉCOUPE	15,06 cm	22,70 cm	32,5 cm
PRODUIT	18,67 cm	35 cm	42 cm

### K00AA2314

Double porte d'accès 61cm x 78,7cm (24 po X 31 po) SABER®



	H	L	P
DÉCOUPE	51,51cm	66,60cm	2,13 cm
PRODUIT	61,39 cm	76,61 cm	4,70 cm

### K00AA6418

Cajón de basura SABER®



	H	L	P
DÉCOUPE	60,33cm	31,35 cm	50,94 cm
PRODUIT	64,93cm	35,85 cm	53,43 cm

### K00AA2414

Double porte d'accès 1cm x 99cm (24 po X 39 po) SABER®



	H	L	P
DÉCOUPE	51,51cm	87,00cm	2,13 cm
PRODUIT	61,39 cm	96,70cm	4,70 cm

### K00AA3014

Porte essuie-tout SABER®



	H	L	P
DÉCOUPE	20,29cm	33,40 cm	18,11 cm
PRODUIT	24,51cm	37,69 cm	20,50 cm

### K00AA2714

Tiroir à rangement de 24 po SABER®



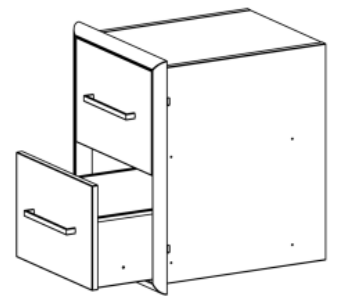
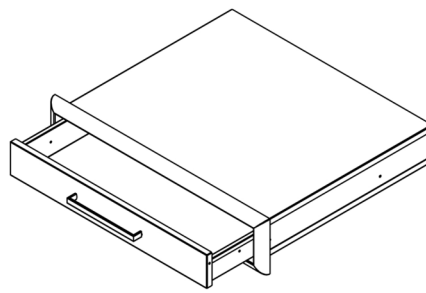
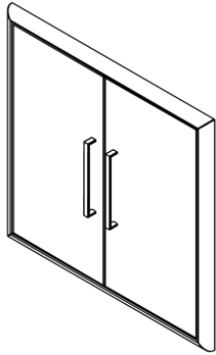
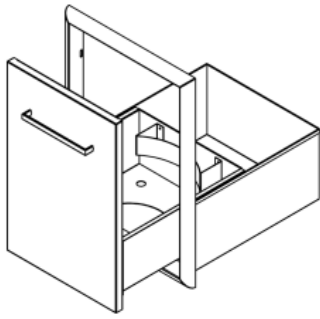
	H	L	P
DÉCOUPE	9,50 cm	58,60cm	49,71 cm
PRODUIT	13,79 cm	63,99 cm	52,50cm

### K00AA1914

Petit meuble à deux tiroirs SABER®



	H	L	P
DÉCOUPE	51,51cm	35,99 cm	43,61 cm
PRODUIT	55,70 cm	40,49 cm	45,99 cm



### INFORMACIÓN GENERAL

#### ¡ADVERTENCIA!

Todas las unidades que se muestran deben ser instaladas por un técnico profesional capacitado.

- Para una instalación correcta, asegúrese de usar las medidas cortadas correctas especificadas en la página 2 para un producto en especial.
- Recomendamos que use calafateo de silicona (no está incluido) para sellar la interfaz entre el recinto de instalación y el trabajo de corte de su producto.
- Algunos de los modelos que se muestran pueden incluir una guía adicional de productos u hoja de suplementos.
- **PRECAUCIÓN:** Asegúrese de que su cajón esté bien ventilado. Consulte la guía del producto o el manual de usuario de su parrilla para conocer los requerimientos de ventilación. Consulte sus códigos locales para obtener instrucciones adicionales.
- Si ha comprado un cajón de tanque de gas propano, modelo K00AA2914, asegúrese de leer la página de suplementos adicionales provista.

#### Lea todas las instrucciones antes de comenzar la instalación. ¡Guarde estas instrucciones!

**Al instalador:** Deje este manual con el producto para consultas futuras.

**Al consumidor:** Conserve este manual para consultas futuras.

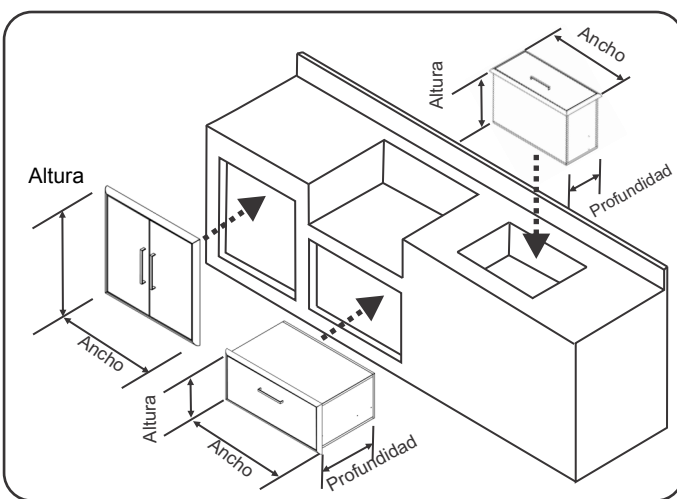


Figura 1 - Guía de cortes

Para una instalación correcta, asegúrese de usar las medidas cortadas correctas especificadas para un producto en especial. Encuentre su modelo en la página 2, luego haga referencia a la figura 1 para su correcta orientación.

#### Cajones

Antes de instalar el cajón, retire el cajón de su base, sacándolo con cuidado del marco. Para retirar el cajón de los deslizadores, presione la manivela blanca hacia abajo del lado derecho, y hacia arriba del lado izquierdo. Luego tire el cajón por completo del marco.

**NOTA:** se recomienda que proporcione un superficie segura para que apoyar la parte posterior del marco del cajón. Esto ayudará a soportar el peso del cajón, así como el peso de su contenido. La superficie debe ser 1/8" más alta que el corte de la abertura delantera. Esto asegurará que el cajón quede nivelado. Vea la Figura 2.

1. Deslice y asegure la unidad en el recinto de instalación usando los componentes adecuados (no están incluidos) para aplicarlos a través de las ranuras de los tornillos en la parte superior e inferior del marco de la puerta. Algunos modelos tienen ranuras de los tornillos en el lado derecho e izquierdo del marco del cajón.
2. Vuelva a colocar el cajón, extendiendo los deslizadores del cajón completamente hacia afuera, y luego alinee el cajón en los lados. Ahora cierre el cajón. El deslizador se fijará en posición. Verifique que los deslizadores estén asegurados sacando el cajón. Debe parar antes de llegar a los extremos de los deslizadores.

**CAJÓN DE TANQUE DE GAS PROPANO (LP) - MODELO NO. K00AA2914:** Consulte la hoja de suplementos provista con su cajón de tanque de propano para más instrucciones y métodos de instalación necesarios para los cilindros de propano.

#### Puertas

Deslice y asegure la unidad en el recinto de instalación usando los componentes adecuados (no están incluidos) para aplicarlos a través de las ranuras de los tornillos en la parte superior, inferior o lados del marco de la puerta.

#### Empotrados

Deslice la unidad al corte del recinto de instalación.

**NOTA:** El empotrado del refrigerador (K00AA3414) necesitará que una línea de drenaje (no está incluida) se instale fuera del recinto de instalación. Por otra parte, puede usar el enchufe provisto y usar el empotrado sin una línea de drenaje.

#### Cuidado y limpieza

Limpie su producto con el producto para pulir acero inoxidable de Saber® (parte número A00YY0312) para eliminar los depósitos de grasa, polvo u óxido de hierro de la superficie del producto. Siempre limpie los productos de acero inoxidable con fibra.

Si su producto se instaló en un lugar cerca del océano o piscina, estará más expuesto a la corrosión y debe mantenerse y limpiarse con más frecuencia. No almacene químicos como cloro o fertilizantes cerca del producto.

Dada la naturaleza del acero inoxidable, los depósitos de óxido de hierro pueden aparecer en la superficie del producto. Estos depósitos son normales y se pueden eliminar con un producto para pulir acero inoxidable de calidad. Una vez que se encuentren los depósitos, se deben quitar rápidamente para reducir las posibilidades de corrosiones permanentes en la superficie.

Si sigue estas recomendaciones, asegurará los años de utilidad y aspecto de los accesorios de acero inoxidable de Saber®.

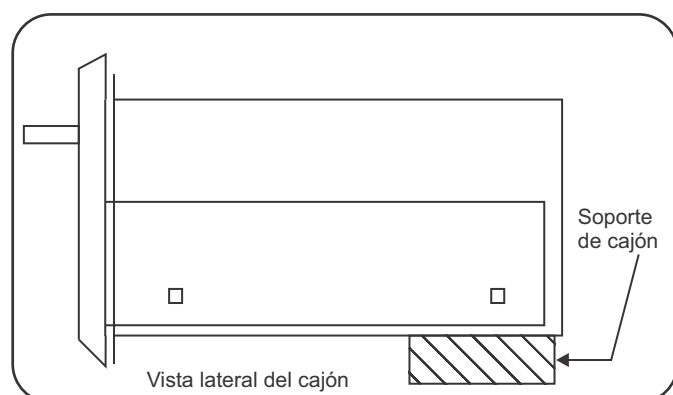


Figura 2 - Soporte de cajón

Si tiene alguna pregunta o necesita asistencia durante la instalación, llame al teléfono

**1-888-94-SABER  
(1-888-947-2237)**

Para ver las patentes, vaya a: [www.sabergrills.com/patents](http://www.sabergrills.com/patents)

Para obtener asistencia y para registrar su producto, visítenos en:  
[www.sabergrills.com](http://www.sabergrills.com)

## COMPONENTES DE LA COCINA AL AIRE LIBRE

### K00AA3314

Refrigerador para el aire libre de 4,1 pies cúbicos de acero inoxidable con certificación UL



	H	VATIOS	D
CORTE	85,73cm	53,98 cm	60,96 cm
PRODUCTO	84,00 cm	52,00 cm	57,51 cm

### K00AA2814

Gabinete con tres cajones de SABER®



	H	VATIOS	D
CORTE	61,11 cm	42,29 cm	43,61 cm
PRODUCTO	65,00 cm	46,30 cm	46,00 cm

### K00AA3514

Kit de corte de SABER® para refrigerador de 4,1 pies cúbicos



	H	VATIOS	D
CORTE	85,73cm	53,98 cm	60,96cm
PRODUCTO	88,09cm	58,67 cm	2,01 cm

### K00AA3114

Conjunto de dos cajones y puerta de SABER®



	H	VATIOS	D
CORTE	51,51cm	72,80cm	43,69 cm
PRODUCTO	55,70 cm	77,60cm	46,30 cm

### K00AA3414

Refrigerador empotrado de SABER®



	H	VATIOS	D
CORTE	30,51cm	58,39cm	43,31 cm
PRODUCTO	33,10 cm	61,19cm	46,30 cm

### K00AA3214

Conjunto de tres cajones y puerta de SABER®



	H	VATIOS	D
CORTE	61,01cm	85,50cm	43,61 cm
PRODUCTO	65,41 cm	87,55 cm	45,90 cm

### K00AA2514

Puerta de acceso simple de SABER® 19" x 26"



	H	VATIOS	D
CORTE	43,51 cm	61,19cm	2,31 cm
PRODUCTO	48,00 cm	65,81cm	4,70 cm

### K00AA2914

Cajón para tanque de gas LP de SABER®



	H	VATIOS	D
CORTE	51,10 cm	34,29 cm	40,59 cm
PRODUCTO	55,50 cm	38,99 cm	43,00 cm

### K00AA2614

Puerta de acceso simple de SABER® 26" x 19"



	H	VATIOS	D
CORTE	61,19cm	43,51 cm	2,13 cm
PRODUCTO	65,81cm	48,03cm	4,70 cm

### K00AA6518

Poubelle avec planche à découper SABER®



	H	L	P
CORTE	15,06 cm	22,70 cm	32,5 cm
PRODUCTO	18,67 cm	35 cm	42 cm

### K00AA2314

Puertas de acceso doble de SABER® 24" x 31"



	H	VATIOS	D
CORTE	51,51cm	66,60cm	2,13 cm
PRODUCTO	61,39 cm	76,61 cm	4,70 cm

### K00AA6418

Tiroir poubelle SABER®



	H	L	P
CORTE	60,33cm	31,35 cm	50,94 cm
PRODUCTO	64,93cm	35,85 cm	53,43 cm

### K00AA2414

Puertas de acceso doble de SABER® 24" x 39"



	H	VATIOS	D
CORTE	51,51cm	87,00cm	2,13 cm
PRODUCTO	61,39 cm	96,70cm	4,70 cm

### K00AA3014

Soporte para toallas de papel de SABER®



	H	VATIOS	D
CORTE	20,29cm	33,40 cm	18,11 cm
PRODUCTO	24,51cm	37,69 cm	20,50 cm

### K00AA2714

Cajón de almacenamiento simple de SABER® 24"



	H	VATIOS	D
CORTE	9,50 cm	58,60cm	49,71 cm
PRODUCTO	13,79 cm	63,99cm	52,50cm

### K00AA1914

Gabinete con dos cajones de SABER®



	H	VATIOS	D
CORTE	51,51cm	35,99 cm	43,61 cm
PRODUCTO	55,70 cm	40,49 cm	45,99 cm