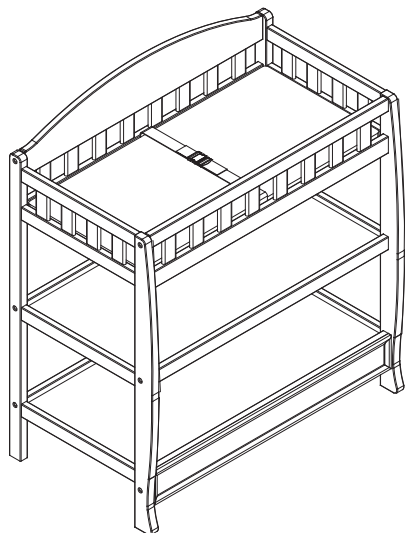




# Changing Table Table à Langer Cambiador



**Consumer Care:**  
**www.DeltaChildren.com**  
Delta Children's Products  
114 West 26th Street  
New York, NY 10001  
Tele.212-645-9033

**This product is not intended for institutional or commercial use.**  
**Ce produit ne pas destine a un usage institutionnel ou commercial.**  
**Este producto no esta hecho para uso institucional o comercial.**

When contacting Delta Consumer Care please reference the above information. Before contacting Delta Consumer Care please ensure that the information above matches the information found on the label on the Top Shelf, please reference the information found on the product when contacting Delta Consumer Care.

Lorsque vous contactez le Service client de Delta, veuillez faire référence aux informations ci-dessus. Avant de contacter le Service client de Delta, veuillez vous assurer que les informations ci-dessus correspondent aux informations indiquées sur l'étiquette qui se trouve sur Tablette supérieur; veuillez faire référence aux informations indiquées sur le produit lorsque vous contactez le Service client de Delta.

Al contactar al servicio al cliente de Delta, entregue la información anteriormente mencionada. Antes de contactar al servicio de atención al cliente de Delta, asegúrese de que la información anteriormente mencionada calza con la que aparece en la etiqueta en Estante superior; al contactar al centro de atención al cliente de Delta, mencione la información que aparece en el producto.

To register your product for important safety alerts and updates to your product please visit [www.DeltaChildren.com](http://www.DeltaChildren.com) and click on Product Registration.

Pour enregistrer votre produit afin de recevoir des alertes de sécurité et des mises à jour importantes relatives à votre produit, veuillez visiter le site [www.DeltaChildren.com](http://www.DeltaChildren.com), puis cliquer sur Enregistrement de produits.

Para registrar su producto a fin de recibir importantes alertas y actualizaciones de seguridad, visite [www.DeltaChildren.com](http://www.DeltaChildren.com) y haga clic en Registro de Productos (Product Registration).

Read all instructions before assembly and use.  
**KEEP INSTRUCTIONS FOR FUTURE USE.**

**⚠ ADULT ASSEMBLY REQUIRED**  
Due to the presence of small parts during assembly, keep out of reach of children until assembly is complete.

Lisez toutes les instructions avant l'assemblage et l'utilisation. **CONSERVEZ LES INSTRUCTIONS POUR UN USAGE ULTERIEUR.**

**⚠ L'ASSEMBLAGE DOIT ETRE FAIT PAR UN ADULTE**

A cause de la presence de petites pieces, pendant l'assemblage gardez hors de portee des enfants jusqu'a ce que celui-ci soit termine.

Lea todas las instrucciones antes de ensamblar y usar. **MANTENGA LAS INSTRUCCIONES PARA SU USO FUTURO.**

**⚠ DEBE SER ENSAMBLADO POR UN ADULTO**

Debido a la presencia de piezas pequeñas durante el ensamblaje, mantenga fuera del alcance de los niños hasta que complete el ensamblaje.

### Need Help?

Please visit [www.DeltaChildren.com/assembly-videos](http://www.DeltaChildren.com/assembly-videos) to watch our easy and effective assembly videos

### Besoin d'aide?

Veuillez visiter [www.DeltaChildren.com/assembly-videos](http://www.DeltaChildren.com/assembly-videos) pour regarder nos vidéos faciles et efficaces concernant l'assemblage

### Necesita ayuda?

Por favor, visite [www.DeltaChildren.com/assembly-videos](http://www.DeltaChildren.com/assembly-videos) para que vea nuestros videos que muestran como ensamblar de una manera efectiva y fácil.

Style #: \_\_\_\_\_  
Lot: \_\_\_\_\_  
Date: \_\_\_\_\_



## **⚠WARNING**

FALL HAZARD - to prevent death or serious injury, always keep child within arm's reach.

Read all instructions before use of the changing table.

**KEEP THESE INSTRUCTIONS IN A SAFE PLACE FOR FUTURE USE.**

Inspect the changing table periodically. **Do not** use the changing table if it is damaged or broken. Contact Delta Children's Products with any questions.

Tighten all loose screws and bolts before each use.

The maximum recommended weight of the child is 30lbs for the changing table.

Use only the pad provided by Delta Children's Products.

### **NOTES ON ASSEMBLY:**

-During the assembly process whenever using screws or bolts, check each by placing the screw/bolt on the diagram of the item which is drawn actual size and design. Be sure to use the proper size and shape specified in the instructions.

-To assemble this unit you may be required to place the unit on it's side and face. It is strongly recommended that assembly is done on a soft, non-abrasive surface to avoid damaging the finish.

### **NOTES ON USE:**

Keep children and others safe by following these simple rules:

- **Do not** allow any child to play on furniture
- **Do not** allow climbing on any piece of furniture.
- **Do not** allow hanging from any piece of furniture.
- Always monitor your child's activity when in the nursery.

### **NOTES ON CARE AND MAINTENANCE:**

- **Do not** scratch or chip the finish.
- Inspect the product periodically, contact Delta Children's Products for replacement parts or questions.
- **Do not** store the product or any parts in extreme temperatures and conditions such as a hot attic or a damp, cold basement. These extremes can cause a loss of structural integrity.
- To preserve the luster of the high quality finish on your product, it is recommended to place a doily or felt pad under any items you place on the finish.
- Clean with a damp cloth, then a dry cloth to preserve the original luster and beauty of this fine finish.
- Do not** use abrasive chemicals.
- Do not** spray cleaners directly onto furniture.
- Lift slightly when moving on carpeting to prevent leg breakage.
- Use of a vaporizer near furniture will cause wood to swell and finish to peel.

## **⚠ AVERTISSEMENT**

RISQUE DE CHUTE – Afin de prévenir tout risque de décès ou de blessure grave, toujours demeurer à portée de bras de l'enfant placé sur la table à langer.

Bien lire toutes les instructions avant d'utiliser la table à langer

CONSERVER CES INSTRUCTIONS DANS UN ENDROIT SÛR POUR RÉFÉRENCE ULTÉRIEURE.

Inspecter régulièrement la table à langer. Ne pas l'utiliser si elle est endommagée ou brisée. Communiquer avec Delta Children's Products pour toute question.

Serrer tous les boulons et vis desserrés avant chaque usage.

Le poids maximum recommandé est de 30 livres (13,6kg).

Ce produit n'est pas prévu pour être utilisé comme table à langer sans le matelas fourni par Delta Children's Products.

### **REMARQUES SUR L'ASSEMBLAGE :**

-Lors de l'assemblage, quand vous utilisez vis ou boulons, vérifiez chaque pièce en plaçant le vis/boulon sur le diagramme de la pièce concernée qui est dessinée en taille et forme réelle. Assurez-vous d'utiliser la taille et la forme exacte comme il est spécifié dans les instructions.

-Pour assembler cet élément vous pourriez avoir besoin de le placer sur le côté latéral et sur le côté frontal. Il est fortement recommandé de faire l'assemblage sur une surface lisse, non abrasive (comme le film mousse de l'emballage) pour éviter d'endommager les finitions.

### **REMARQUES SUR L'UTILISATION :**

Assurez la sécurité des enfants et des autres en suivant ces simples règles :

-**Ne pas** autoriser les enfants à jouer sur un meuble.

-**Ne pas** autoriser l'escalade d'aucun meuble.

-**Ne pas** autoriser à se suspendre d'aucun meuble.

-Toujours surveiller l'activité de votre enfant lorsqu'il se trouve dans sa chambre.

### **REMARQUES SUR LE SOIN ET L'ENTRETIEN :**

-**Ne pas** rayer ou ébrécher la finition.

-Examinez de près le produit régulièrement, contactez Delta Children's Products pour les pièces de rechange ou pour poser des questions.

-**Ne pas** ranger le produit ou des pièces à des températures extrêmes ou dans des conditions comme un grenier chaud ou une cave froide et humide. Ces extrêmes peuvent causer une perte de l'intégrité de la structure du produit

-Pour préserver le lustre original et la beauté de ce fini raffiné nettoyer avec un chiffon humide, puis un chiffon sec.

-**Ne pas** utiliser des produits chimiques abrasifs

-**Ne pas** pulvériser un nettoyant directement sur le meuble, pulvériser sur le torchon et puis appliquer sur le meuble. Testez le produit nettoyant sur un endroit discret avant de l'utiliser sur la totalité du meuble

-Lors d'un déplacement sur une moquette ou tapis, soulevez légèrement le meuble pour éviter de casser les pieds.

-L'utilisation d'un vaporisateur près du meuble causera le gonflement du bois et l'écaillage de la finition.

## **ADVERTENCIA**

**PELIGRO DE CAIDAS** - Para prevenir la muerte o lesiones graves, mantenga al niño al alcance de sus manos. Lea todas las instrucciones antes de usar el cambiador.

Coloque estas instrucciones en un lugar seguro para su uso futuro.

Inspeccione este cambiador periódicamente. No use el cambiador si está dañado o roto. En caso de que tenga cualquier tipo de duda, contacte a Delta Children's Products.

Apriete los tornillos y pernos flojos antes de cada uso.

El paso máximo recomendado 30 libras (13.6 g).

Este producto no está destinado a ser utilizado como una cambiador sin la almohadilla suministrada por Delta Children's Products.

### **INFORMACIÓN SOBRE EL MONTAJE:**

-Durante el proceso de montaje, ya utilice pernos o tornillos, compruebe cada uno de ellos colocando el perno/tornillo en el diagrama del artículo donde está dibujado el tamaño y el diseño real. Asegúrese de que utiliza el tamaño y la forma adecuada que especifican las instrucciones.

-Para montar esta unidad, puede que se le solicite que coloque la unidad de lado y de cara. Se recomienda encarecidamente que realice el montaje sobre una superficie no abrasiva (Como la envoltura de embalaje de espuma) para evitar dañar el acabado.

### **INFORMACIÓN SOBRE EL USO:**

Mantenga a los niños y otras personas a salvo siguiendo estas sencillas reglas:

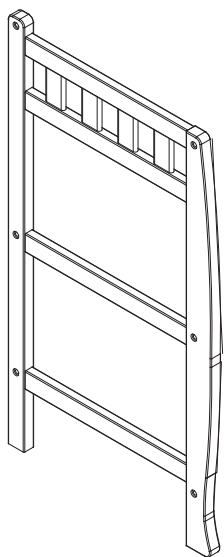
- No permita que ningún niño juegue sobre muebles.
- No permita que nadie trepe sobre un mueble.
- No permita que nadie se cuelgue de un mueble.
- Vigile siempre la actividad de su hijo cuando se encuentre en su cuarto.

### **NOTAS SOBRE SU CUIDADO Y MANTENIMIENTO**

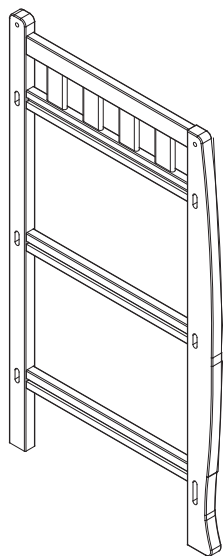
- No arañe ni desconche el acabado.
- Inspeccione el producto con regularidad, póngase en contacto con Delta Children's Products para el recambio de partes o para formular preguntas.
- No guarde el producto ni ninguna de sus partes a temperaturas ni en condiciones extremas como un ático caluroso o un sótano húmedo y frío. Estos extremos pueden provocar una pérdida de integridad estructural.
- Para preservar el brillo del acabado de alta calidad que recubre su producto, se recomienda que coloque un paño o una almohadilla de fieltro debajo de cualquier objeto que coloque sobre el acabado.
- Límpielo con un trapo húmedo y luego con uno seco para preservar el brillo y la belleza originales de este fino acabado.
- No utilice productos químicos abrasivos.
- No pulverice limpiadores directamente sobre el mueble.
- Elévelo ligeramente cuando lo mueva sobre alfombras o moqueta para evitar que se rompan las patas.
- El uso de vaporizadores cerca de muebles puede provocar que la madera se hinche y acabe desconchándose.



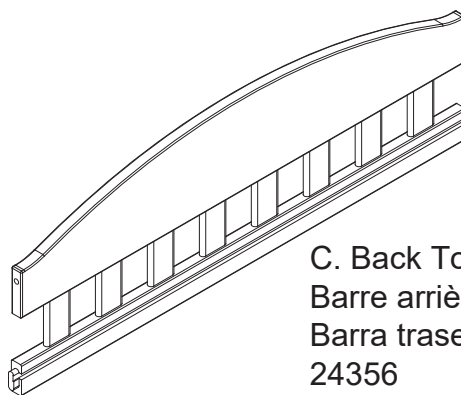
PARTS: MAKE SURE THAT ALL PRE-ASSEMBLED PARTS ARE TIGHT  
 PIÈCES : VÉRIFIEZ QUE TOUTES LES PIÈCES PRÉ-MONTÉES SONT BIEN SERRÉES.  
 PIEZAS: ASEGÚRESE DE QUE TODAS LAS PIEZAS PRE-ENSAMBLADAS ESTÁN BIEN APRETADAS



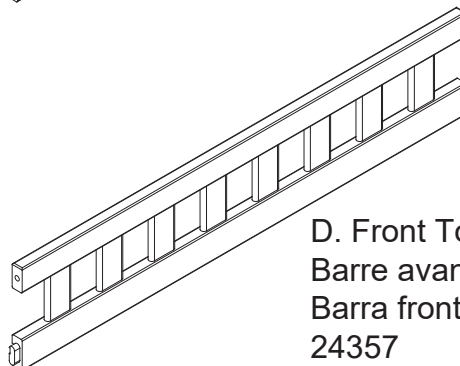
A. Left Side x 1  
 Côté gauche x 1  
 Lado izquierdo x 1  
 24354



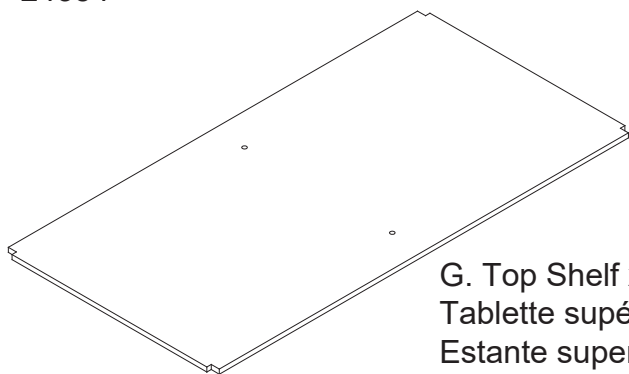
B. Right Side x 1  
 Côté droit x 1  
 Lado derecho x 1  
 24355



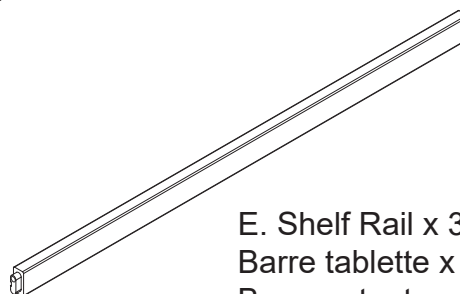
C. Back Top Rail x 1  
 Barre arrière supérieur x 1  
 Barra trasero superior x 1  
 24356



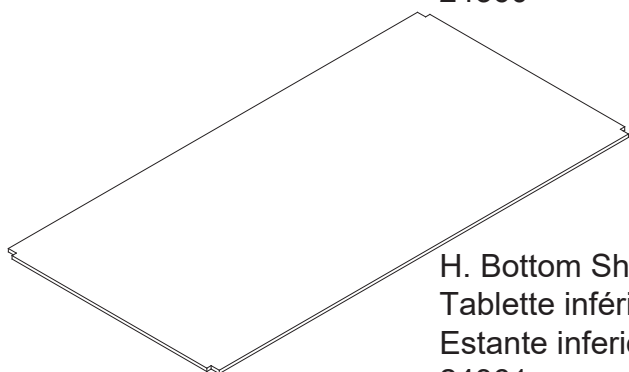
D. Front Top Rail x 1  
 Barre avant supérieur x 1  
 Barra frontal superior x 1  
 24357



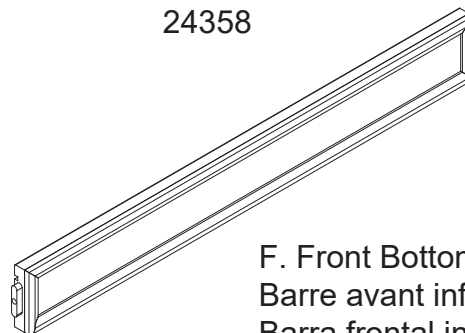
G. Top Shelf x 1  
 Tablette supérieur x 1  
 Estante superior x 1  
 24360



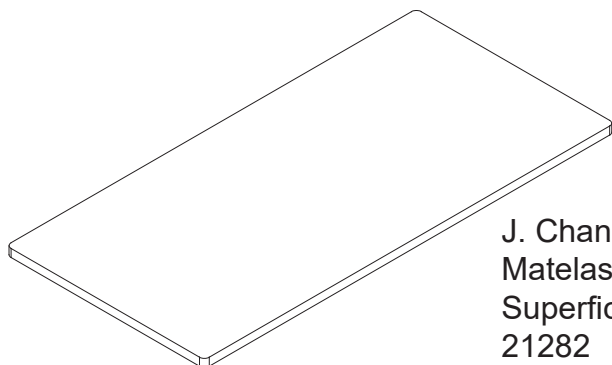
E. Shelf Rail x 3  
 Barre tablette x 3  
 Barra estante x 3  
 24358



H. Bottom Shelf x 2  
 Tablette inférieur x 2  
 Estante inferior x 2  
 24361



F. Front Bottom Rail x 1  
 Barre avant inférieur x 1  
 Barra frontal inferior x 1  
 24359



J. Changer Pad x 1  
 Matelas à Langer x 1  
 Superficie para Cambios x 1  
 21282

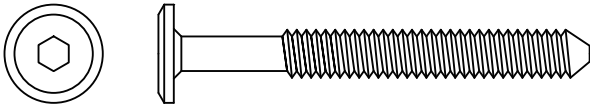


K. Changer Strap x 1  
 Sangle du Table à Langer x 1  
 Correa de Cambiador x 1  
 21748

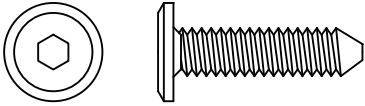
Parts: Hardware kits part#24363

Pièces: L'ensemble de quincaillerie - pièce n°24363

Piezas: El kit de herramientas - Pieza #24363



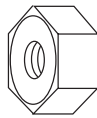
L. M6 x 55 mm Bolt x 12  
Boulon M6 x 55 mm x 12  
Perno M6 x 55 mm x 12  
5468



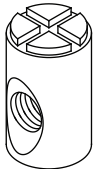
M. M6 x 25 mm Bolt x 2  
Boulon M6 x 25 mm x 2  
Perno M6 x 25mm x 2  
5462



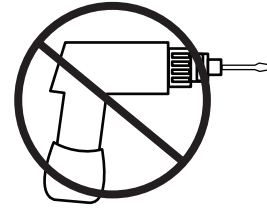
N. Nylon Washer x 4  
Rondelle de nylon x 4  
Arandela de Nylon x 4  
5525



P. M6 x 7 mm Nut x 2  
Écrou M6x7mm x 2  
Tuerca M6x7mm x 2  
4065



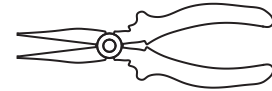
R. M6x17mm Barrel Nut x 12  
Écrous À Portée Cylindrique M6x17 mm x 12  
Tuerca Cilíndrica M6x17mm x 12  
5749



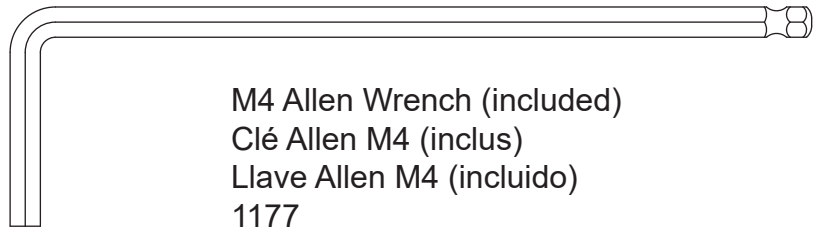
No drills necessary. Do not use power screwdriver.  
Aucun forage n'est nécessaire. Ne pas utiliser de tournevis électrique.  
No hace falta taladrar No utilice destornilladores eléctricos



Flat Head Screwdriver (not supplied)  
Tournevis à tête plate (non fourni)  
Destornillador plano (no suministrado)



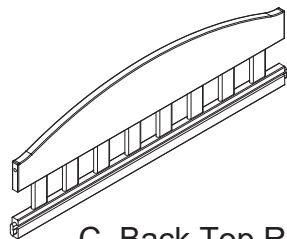
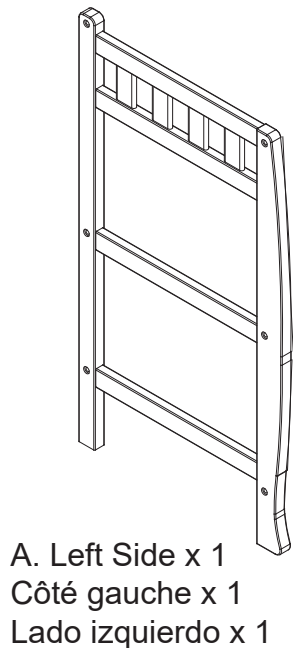
A pliers or adjustable wrench is required for assembly.  
Des pinces ou une clé anglaise sont nécessaires pour le montage.  
Se necesita unos alicates o una llave ajustable para ensamblar.



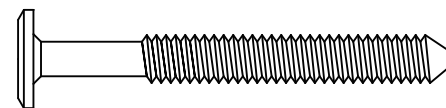
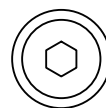
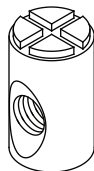
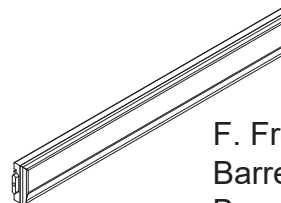
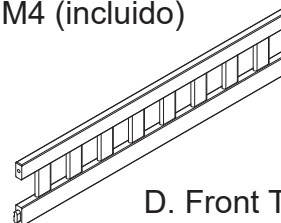
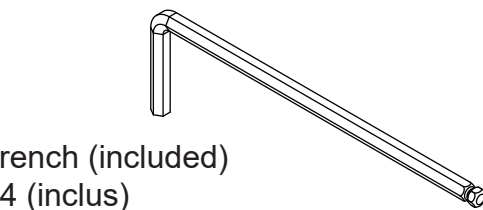
M4 Allen Wrench (included)  
Clé Allen M4 (inclus)  
Llave Allen M4 (incluido)  
1177

**Step 1**  
**Étape 1**  
**Paso 1**

Parts and tools required to complete step  
 Pièces et outils nécessaires au montage  
 Piezas y herramientas necesarias para completar este paso



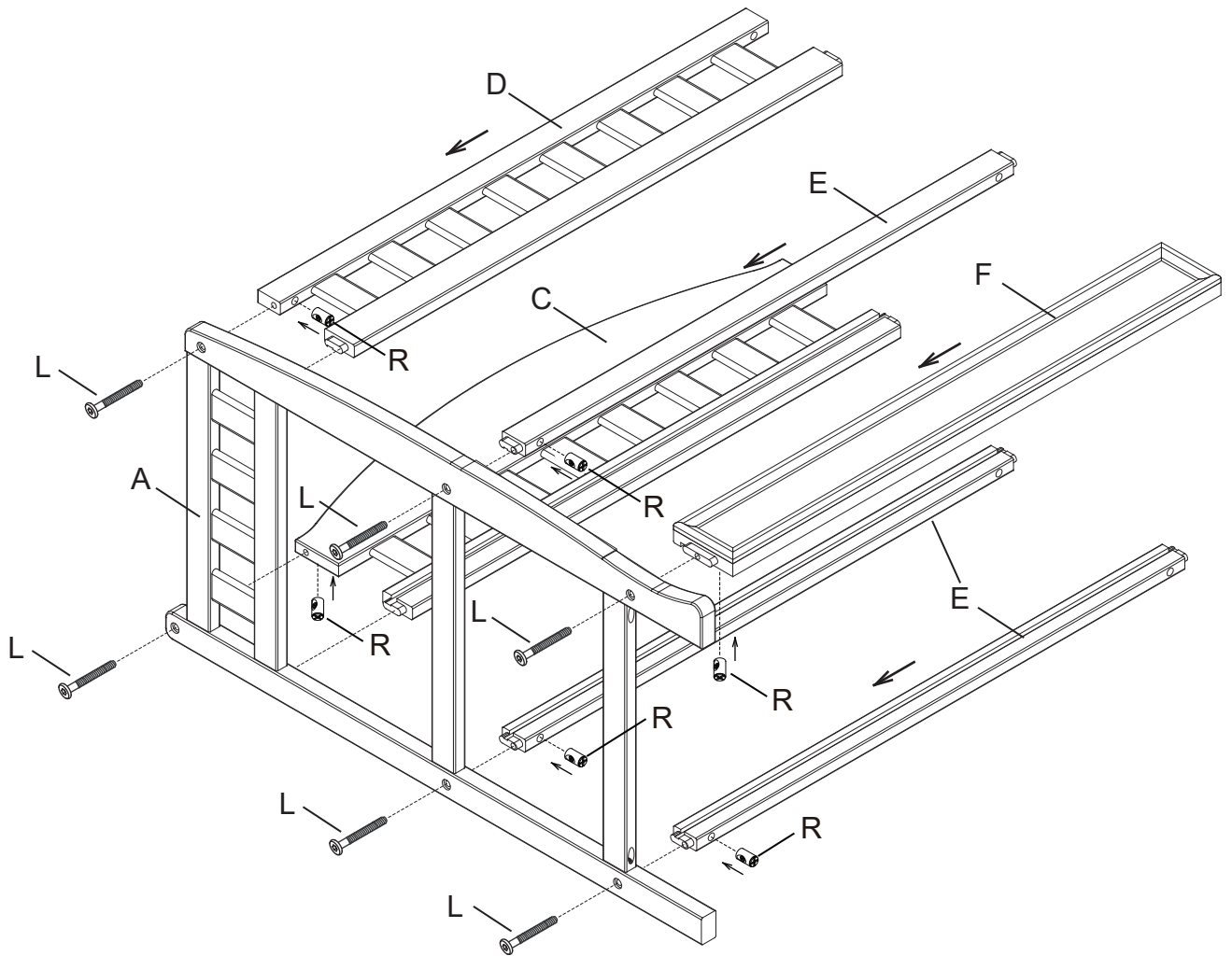
M4 Allen Wrench (included)  
 Clé Allen M4 (inclus)  
 Llave Allen M4 (incluido)



Attach (1) Back Top Rail (Part C), (1) Front Top Rail (Part D), (3) Shelf Rails (Part E) and (1) Front Bottom Rail (Part F) to the Left Side (Part A) using (6) M6x55mm Bolts (Part L) and (6) M6x17mm Barrel Nuts (Part R). Tighten with the M4 Allen Wrench as shown. Use the Flat Head Screwdriver to hold the Barrel Nut in the proper alignment. **BE SURE THE GROOVES FACE TO THE INSIDE.**

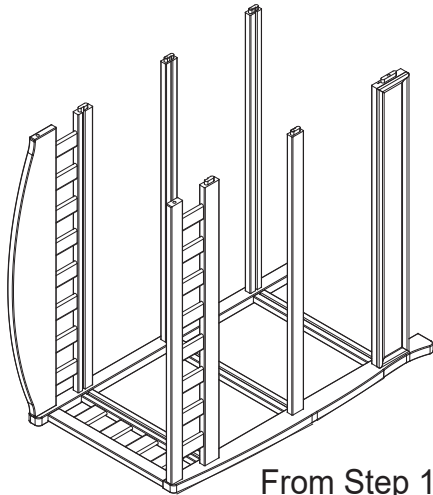
Fixez (1) barre arrière supérieur (pièce C), de (1) barre avant supérieur (pièce D), de (3) Barres tablettes (pièce E) et de (1) Barre avant inférieur (pièce F) à (1) côté gauche (pièce A) à l'aide de (6) boulons M6 x 55 mm (pièce L) et de (6) écrous à portée cylindrique M6x17 mm (pièce R). Serrez à l'aide de la clé hexagonale M4. Utilisez le tournevis à tête plate pour maintenir les écrous à portée cylindrique dans l'alignement approprié. **ASSUREZ VOUS QUE LES RAINURES SOIENT RIENTÉES VERS L'INTÉRIEUR.**

Fije (1) barra trasero superior (Pieza C), (1) barra frontal superior (Pieza D), (3) barras estantes (Pieza E) y (1) Barra frontal inferior (Pieza F) a (1) lado izquierdo (Pieza A) utilizando (6) pernos M6 x 55 mm (Pieza L) y (6) tuercas cilíndrica M6x17mm (Pieza R). Apriete todos los pernos utilizando la Llave Allen M4. Utilice el destornillador de cabeza plana para sostener la tuerca cilíndrica en la alineación adecuada. **ASEGÚRESE DE QUE LAS RANURAS ESTÉN HACIA ADENTRO.**

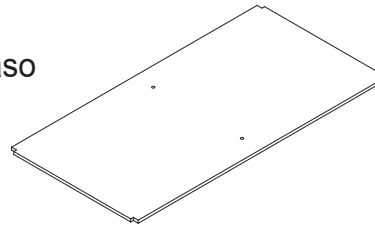


**Step 2**  
**Étape 2**  
**Paso 2**

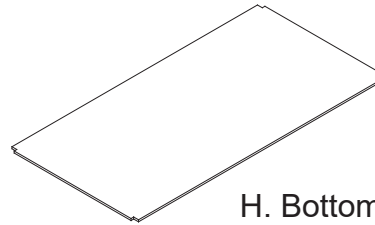
Parts and tools required to complete step  
Pièces et outils nécessaires au montage  
Piezas y herramientas necesarias para completar este paso



From Step 1  
À partir de l'étape 1  
Desde el paso 1



G. Top Shelf x 1  
Tablette supérieur x 1  
Estante superior x 1

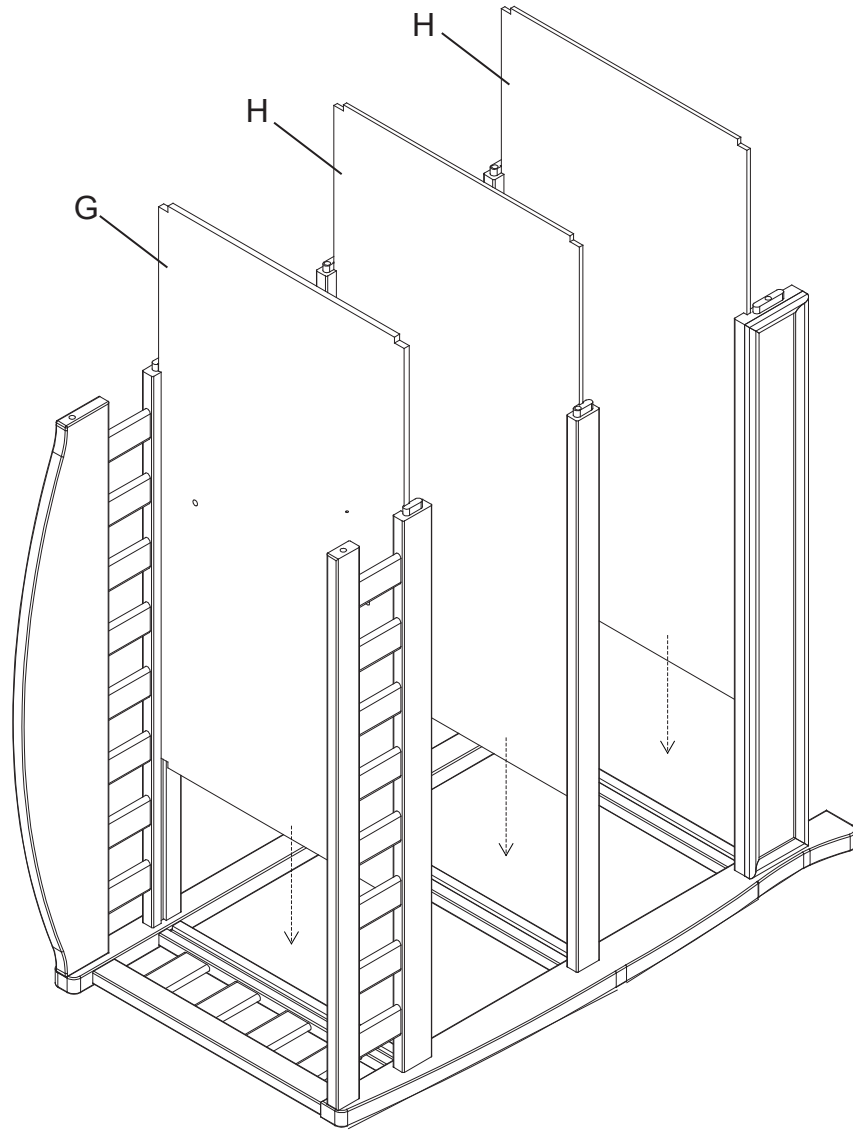


H. Bottom Shelf x 2  
Tablette inférieur x 2  
Estante inférieur x 2

Lay the Left Side on the floor, rails up. Slide the Top Shelf (Part G) in the grooves on the Front Top Rail and Back Top Rail, into the groove on the Left Side. Slide (2) Bottom Shelves (Part H) in the grooves on the Shelf Rails and Front Bottom Rail, into the groove on the Left Side as shown.

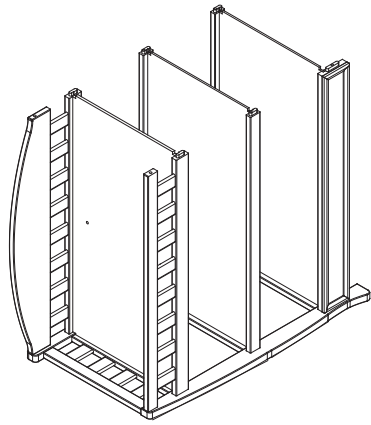
Basculez le côté gauche vers le sol, avec les barres vers le haut. Glissez la tablette supérieure (pièce G) dans les rainures de la traverse supérieure frontale et le côté latéral arrière et le barre arrière supérieur, dans la rainure sur le côté gauche. Glissez les (2) tablettes inférieures (pièce H) dans les rainures sur les barres tablettes et le barre avant inférieur, et dans la rainure sur le côté gauche comme montré.

Coloque el lado izquierdo en el piso con las barras hacia arriba. Deslice el estante superior (pieza G) en las ranuras de la barra superior delantera y de la barra trasero superior, hasta la ranura del lado izquierdo. Deslice (2) estantes inferiores (pieza H) en las ranuras de las barras estantes y de la barra frontal inferior, hasta la ranura del lado izquierdo como se muestra.

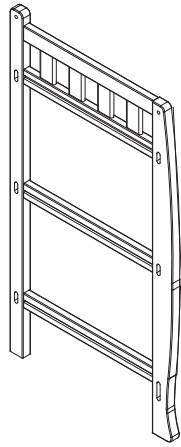


### Step 3 Étape 3 Paso 3

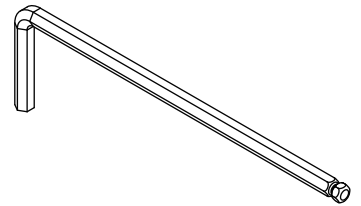
Parts and tools required to complete step  
Pièces et outils nécessaires au montage  
Piezas y herramientas necesarias para completar este paso



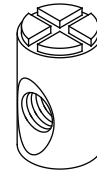
From Step 2  
À partir de l'étape 2  
Desde el paso 2



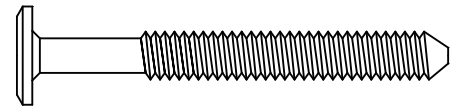
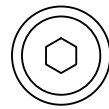
B. Right Side x 1  
Côté droit x 1  
Lado derecho x 1



M4 Allen Wrench (included)  
Clé Allen M4 (inclus)  
Llave Allen M4 (incluido)



R. M6x17mm Barrel Nut x 6  
Écrous À Portée Cylindrique M6x17 mm x 6  
Tuerca Cilíndrica M6x17mm x 6

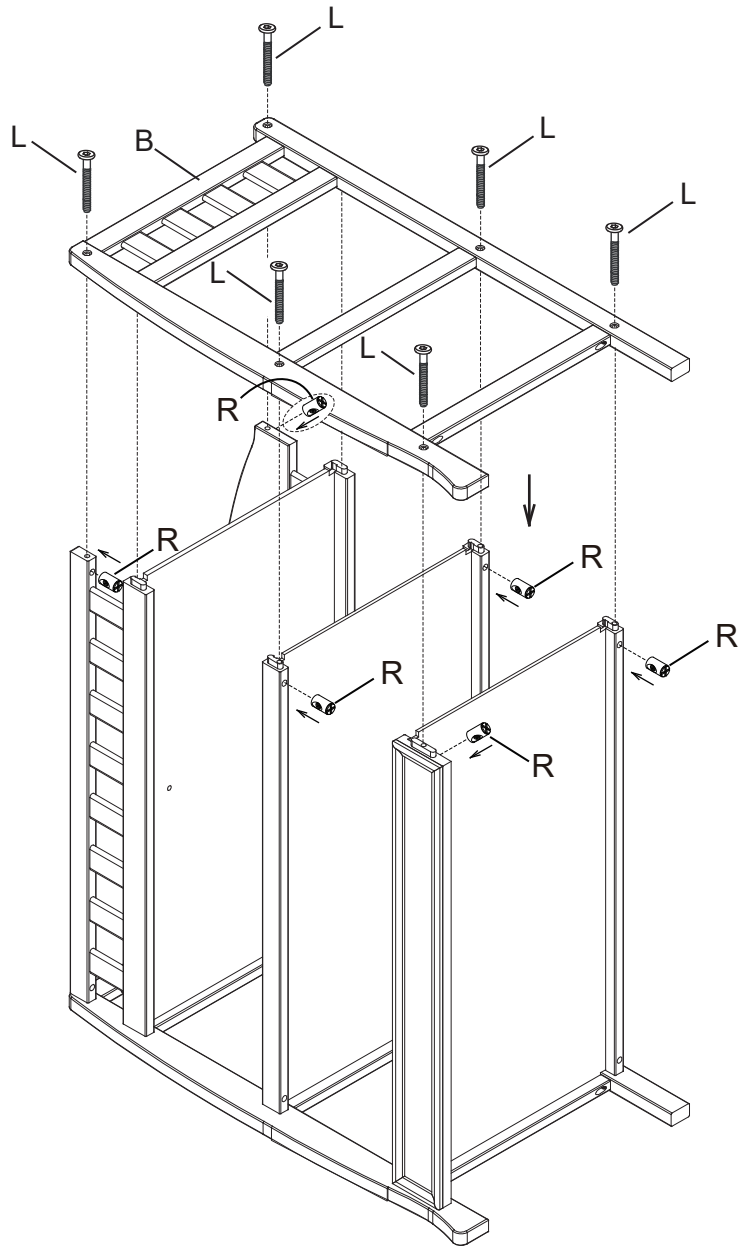


L. M6 x 55 mm Bolt x 6  
Boulon M6 x 55 mm x 6  
Perno M6 x 55 mm x 6

Attach the Right Side (Part B) to the assembly from step 2 using (6) M6x55mm Bolts (Part L) and (6) M6x17mm Barrel Nuts (Part R). Tighten with the M4 Allen Wrench. Use the Flat Head Screwdriver to hold the Barrel Nut in the proper alignment.

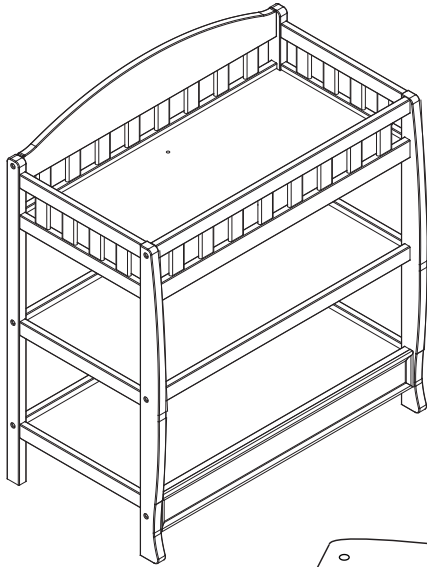
Fixez la Côté droit (Pièce B) à l'ensemble monté à l'étape 2 à l'aide de (6) boulons M6 x 55 mm (pièce L) et de (6) écrous à portée cylindrique M6x17 mm (pièce R). Serrez à l'aide de la clé hexagonale M4. Utilisez le tournevis à tête plate pour maintenir les écrous à portée cylindrique dans l'alignement approprié.

Fije el Lado Derecho (Pieza B) a la pieza del paso 2 utilizando (6) pernos M6 x 55 mm (Pieza L) y (6) tuercas cilíndrica M6x17mm (Pieza R). Apriete todos los pernos utilizando la Llave Allen M4. Utilice el destornillador de cabeza plana para sostener la tuerca cilíndrica en la alineación adecuada.

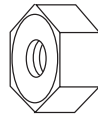


## Step 4 Étape 4 Paso 4

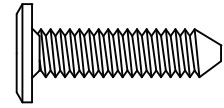
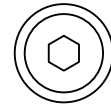
Parts and tools required to complete step  
Pièces et outils nécessaires au montage  
Piezas y herramientas necesarias para completar este paso



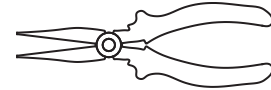
N. Nylon Washer x 4  
Rondelle de nylon x 4  
Arandela de Nylon x 4



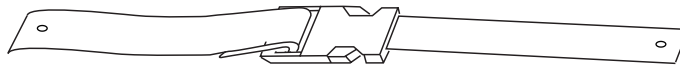
P. M6 x 7 mm Nut x 2  
Écrou M6x7mm x 2  
Tuerca M6x7mm x 2



M. M6 x 25 mm Bolt x 2  
Boulon M6 x 25 mm x 2  
Perno M6 x 25mm x 2

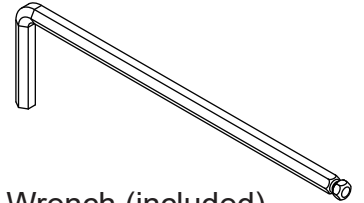


A pliers or adjustable wrench is required for assembly.  
Des pinces ou une clé anglaise sont nécessaires pour le montage.  
Se necesita unos alicates o una llave ajustable para ensamblar.



From Step 3  
À partir de l'étape 3  
Desde el paso 3

K. Changer Strap x 1  
Sangle du Table à Langer x 1  
Correa de Cambiador x 1

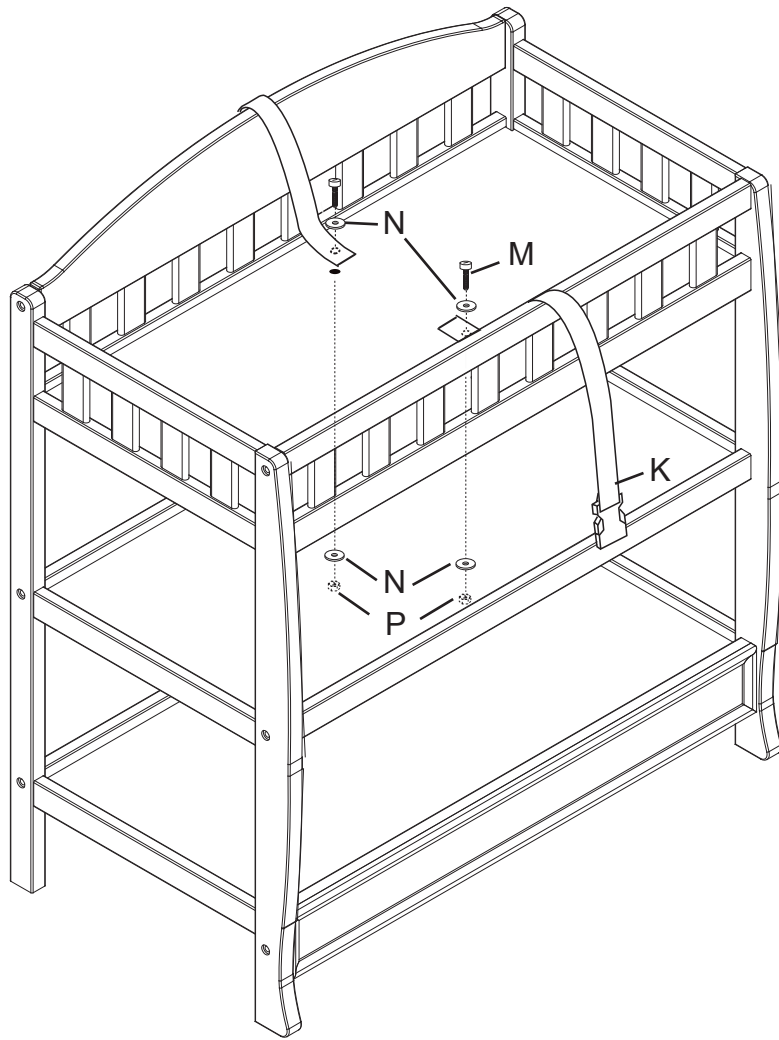


M4 Allen Wrench (included)  
Clé Allen M4 (inclus)  
Llave Allen M4 (incluido)

Align the hole in the end of the strap of the Changer Strap (Part K) with the hole in the Top Shelf. Insert (1) M6x25 mm Bolts (Part M) through a Nylon Washer (Part N), the Changer Strap and the hole in the Shelf. Add (1) Nylon Washer (Part N) with a Nut (Part P). Hold the Nut with a Pliers or Adjustable Wrench. Repeat with the other side of the strap as shown.

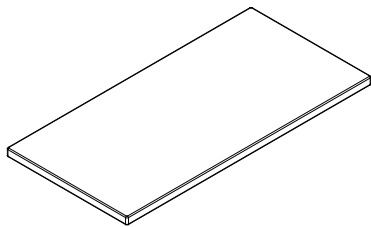
Aligner le trou au bout de la sangle du Table à Langer (Pièce K) avec le trou de la tablette supérieure. Insérer (1) boulon M6 x 25 mm (Pièce M) dans une rondelle de nylon (Pièce N), dans la sangle du Table à Langer et dans la fente qui se trouve sur la tablette. Ajouter (1) rondelle de nylon (Pièce N) et un écrou (Pièce P). Maintenir l'écrou à l'aide de pinces ou d'une clé réglable. Répéter les mêmes étapes de l'autre côté de la sangle, tel qu'illustré.

Alinee el agujero del extremo de la correa del cambiador (Pieza K) con el agujero del Estante Superior. Inserte (1) perno M6x25 mm (Pieza M) a través de una arandela de Nylon (Pieza N), la correa de cambiador y el agujero del estante. Añada (1) arandela de Nylon (Pieza N) con una tuerca (Pieza P). Sostenga la tuerca con una llave ajustable o alicate. Apriete utilizando la llave Allen M4. Repita con el otro lado de la correa.

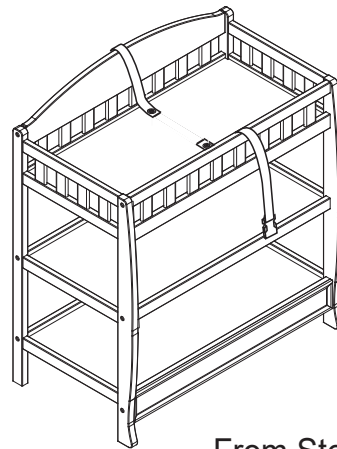


**Step 5**  
**Étape 5**  
**Paso 5**

Parts and tools required to complete step  
Pièces et outils nécessaires au montage  
Piezas y herramientas necesarias para completar este paso



J. Changer Pad x 1  
Matelas à Langer x 1  
Superficie para Cambios x 1

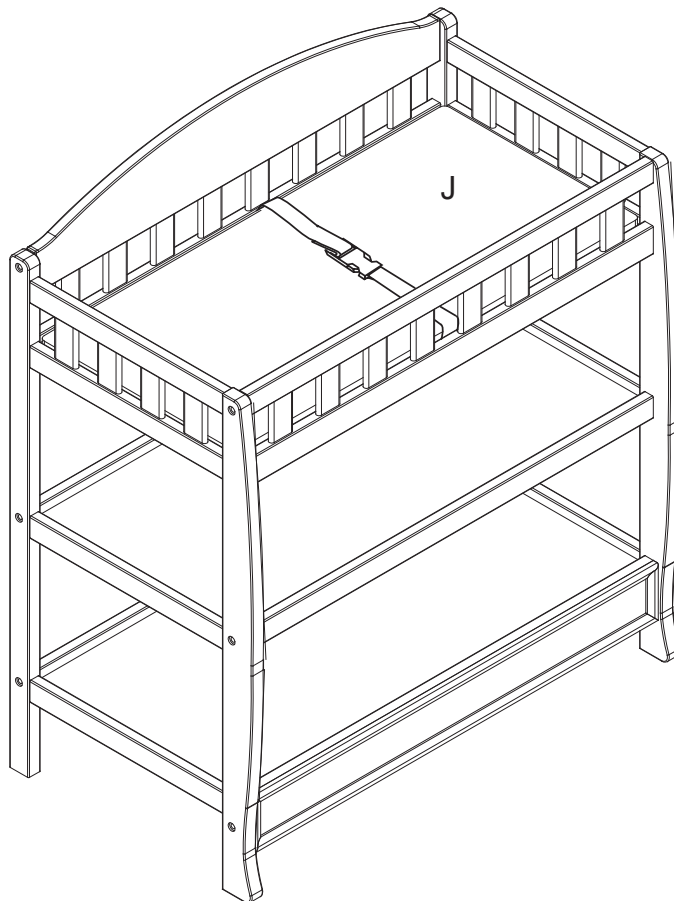


From Step 4  
À partir de l'étape 4  
Desde el paso 4

Place the Changer Pad (Part J) onto the Top Shelf (Part G) on top of the attached Strap from step 4. Be sure the buckle on the strap is over the Pad as shown.

Placer le matelas à Langer (Pièce J) sur la tablette supérieure (Pièce G) par-dessus la sangle fixée à l'étape 4. Vérifier que la boucle de la sangle se trouve par-dessus le matelas, tel qu'illustré.

Coloque la Superficie para Cambios (Pieza J) en el estante superior (Pieza G) encima de la correa del paso 4. Asegurándose que el pasador es encima de la Superficie para Cambios, tal como se indica.



## Step 6 / Étape 6 / Paso 6

**Final**

**Final**

**Final**

Restraint harness system use:

- . Place the infant on the changing table foam pad.
- . Position the restraint harness over the middle of the infant's torso and insert the buckled ends into each other until the lock shut with a click.
- . Gently pull the loose end of the strap to lightly snug the restraint harness around the infant.

Maintenance

- . Check fasteners periodically for tightness. Do not over tighten. This may cause distortion or breakage.



**WARNING : FALL HAZARD  
ALWAYS KEEP CHILD WITHIN ARMS REACH.**

Utilisation du système de harnais de sécurité :

- . Placer l'enfant sur le matelas mousse de la table à langer.
- . Placer le harnais de sécurité au centre du torse de l'enfant et insérer les boucles l'une dans l'autre. La sangle est bien bouclée lorsque l'on entend un clic sonore.
- . Tirer doucement sur la partie lâche de la sangle en vue d'enrouler légèrement le harnais de sécurité autour de l'enfant.

Entretien :

- . Vérifier régulièrement que les attaches sont bien serrées. Ne pas serrer excessivement. Autrement, la sangle pourrait se casser ou se déformer.



**AVERTISSEMENT : DANGER DE CHUTE :  
TOUJOURS RESTER À PORTÉE DE MAIN DE L'ENFANT.**

Uso del arnés de sujeción

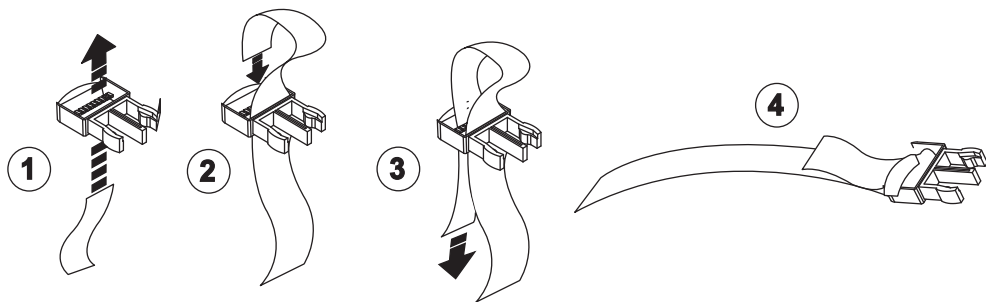
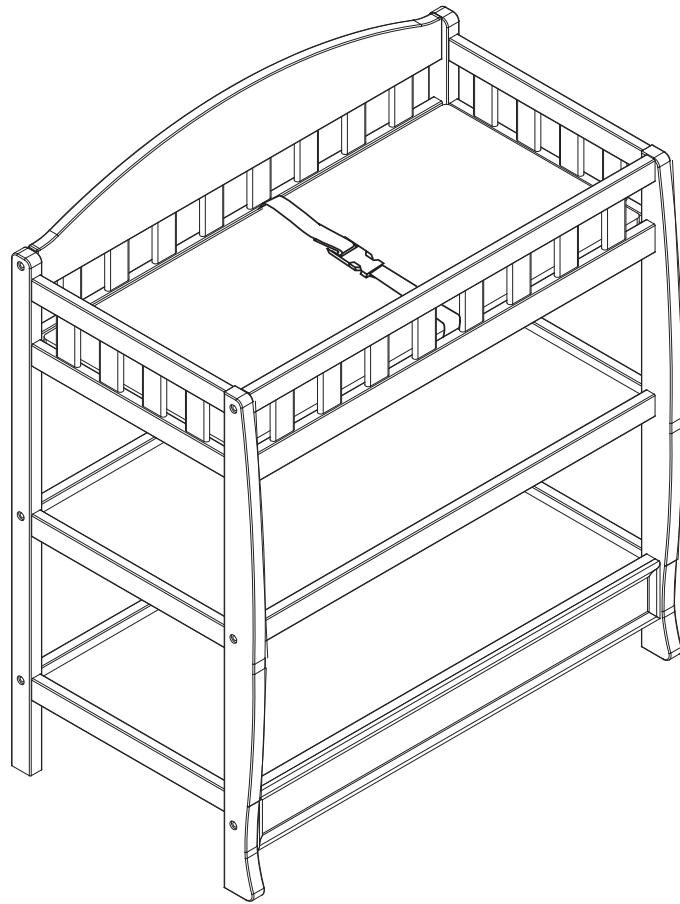
- . Coloque al bebé sobre la almohadilla de esponja del cambiador.
- . Coloque el arnés de sujeción sobre la parte media del torso del bebé e Inserte los extremos con seguros entre sí hasta que el seguro se cierre y Haga un sonido de clic.
- . Jale con suavidad el extremo suelto de la correa para aumentar levemente la Sujeción del arnés en el bebé.

Mantenimiento

- . Revise las correas periódicamente para verificar su firmeza. No apriete más de La cuenta. Esto podría causar distorsión o ruptura.



**ADVERTENCIA: RIESGO DE CAÍDAS  
MANTENGA SIEMPRE AL BEBÉ AL ALCANCE DE SUS MANOS.**



To fasten strap - Push buckle side together be sure buckle is fully fastened to secure child safely.

Pour boucler la sangle – Insérez les boucles l'une dans l'autre.

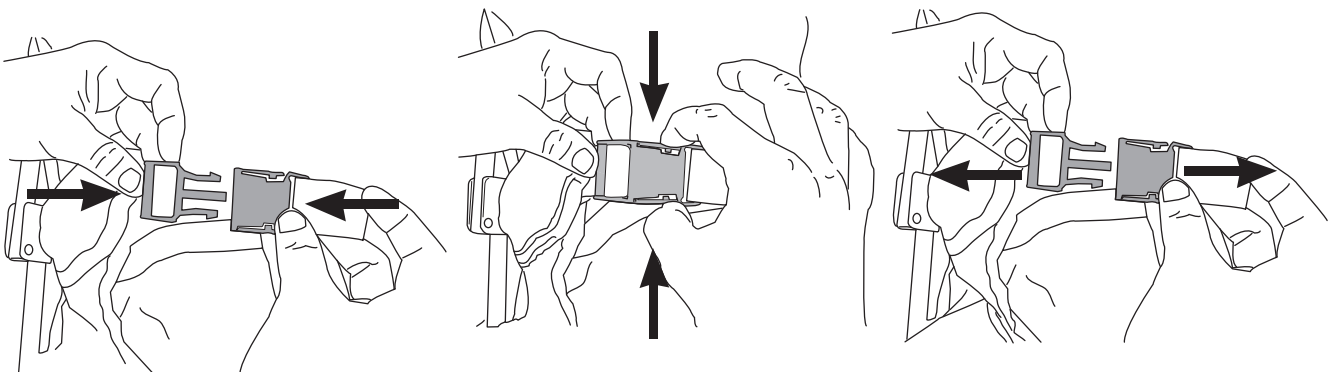
Assurez-vous que la sangle est bien bouclée pour assurer la sécurité de l'enfant.

Para apretar la correa: Una los lados del pasador y seguro firmemente asegurándose de que esté totalmente ajustado para así proteger la integridad del niño.

To release, press both tabs and pull apart.

Pour ouvrir, appuyer sur les deux languettes et retirez les deux boucles.

Para soltar, presione ambas lengüetas y jale.





Consumer Care:

[www.DeltaChildren.com](http://www.DeltaChildren.com)

Delta Children's Products

114 West 26th Street

New York, NY 10001

Tele.212-645-9033

**Warranty:** This Delta product is warranted to be free from defects for a period of 90 days from the date of purchase under normal use. This warranty extends only to the original retail purchaser and is valid only when supplied with proof of purchase, or if received as a gift, when the registration is on file with Delta.

**Garantie:** Ce produit Delta est garanti sans défauts pour une période de 90 jours à partir de la date d'achat et sous condition d'une utilisation normale. Cette garantie concerne seulement l'acheteur d'origine et est valide uniquement sur présentation de la preuve d'achat, ou si reçu en cadeau, lorsque l'enregistrement en a été fait chez Delta.

**Garantía:** Esta producto Delta tienen una garantía por defectos de 90 días desde la fecha de su compra bajo uso normal. Esta garantía se ofrece solamente al comprador original y es válida solo si provee la prueba de su compra, o si fue recibido como regalo cuando el registro se encuentra en el archivo de Delta.

To register your product for important safety alerts and updates to your product please visit **[www.deltachildren.com](http://www.deltachildren.com)**

Pour enregistrer votre produit pour avoir les alertes de sécurité et les mises à jour de votre produit veuillez visiter

**[www.DeltaChildren.com](http://www.DeltaChildren.com)**

Para registrar su producto para alertas importantes de seguridad y estar al tanto sobre novedades de su producto por favor visite **[www.DeltaChildren.com](http://www.DeltaChildren.com)** y seleccione Product Registration.

To report a problem, please log on to **[www.deltachildren.com](http://www.deltachildren.com)** and click the Consumer Care Tab, or contact us by phone at (212) 645-9033.

Pour signaler un problème, veuillez vous connecter à **[www.DeltaChildren.com](http://www.DeltaChildren.com)** et cliquez sur la touche Consumer Care, ou contactez nous par téléphone au (212) 645-9033

Para reportar cualquier problema, por favor entre a **[www.DeltaChildren.com](http://www.DeltaChildren.com)** y de clicen Servicio al cliente o contáctenos por teléfono al (212) 645-9033.

Date of Purchase: \_\_\_\_\_ (you should also keep your receipt)

Date d'Achat: \_\_\_\_\_ (vous devriez aussi garder votre facture d'achat)

Fecha de Compra: \_\_\_\_\_ (debe además mantener su recibo)

