

Patio Furniture Set

Instruction Manual

Conjunto de muebles de patio

Manual de instrucciones

Ensemble de mobilier de patio

Manuel d'Instruction



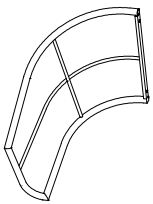
1

EN: **WARNING:** The glass panel is fragile. Handle with care.

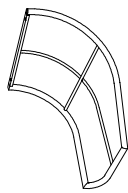
ES: **ADVERTENCIA:** El panel de vidrio es frágil. Manéjelo con cuidado

FR: **AVERTISSEMENT :** La vitre est fragile. Manipuler avec précaution.

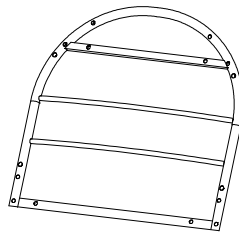
A X2



B X2



C X2



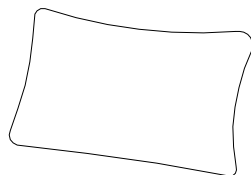
D X4



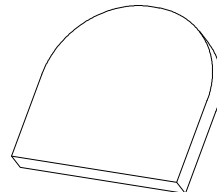
E X4



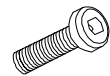
F X2



G X2

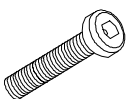


H X4



M6*30 mm

I X8



M6*40 mm

J X32



M6*15 mm

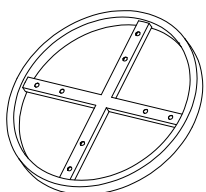
L X44



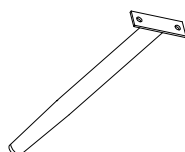
M X1



P X1



Q X4



R X1






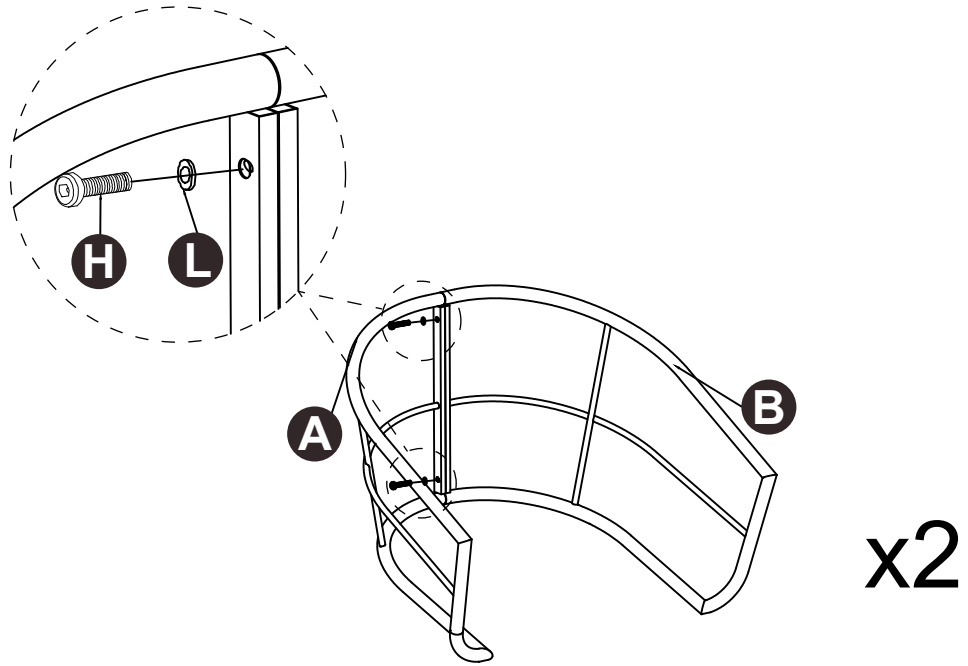
S X4



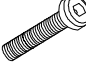


2

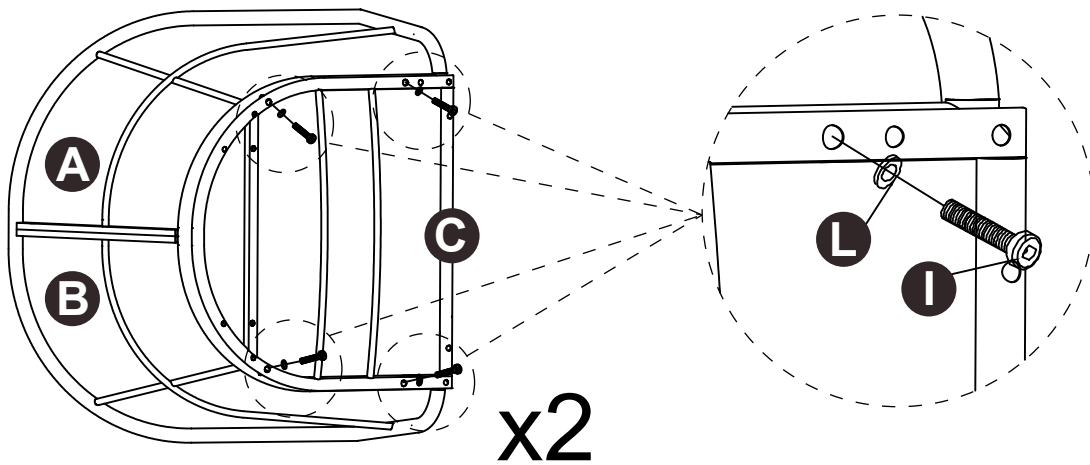
Step 1

 M6*30 mm H x4	 L x4	 M x1
---	--	--



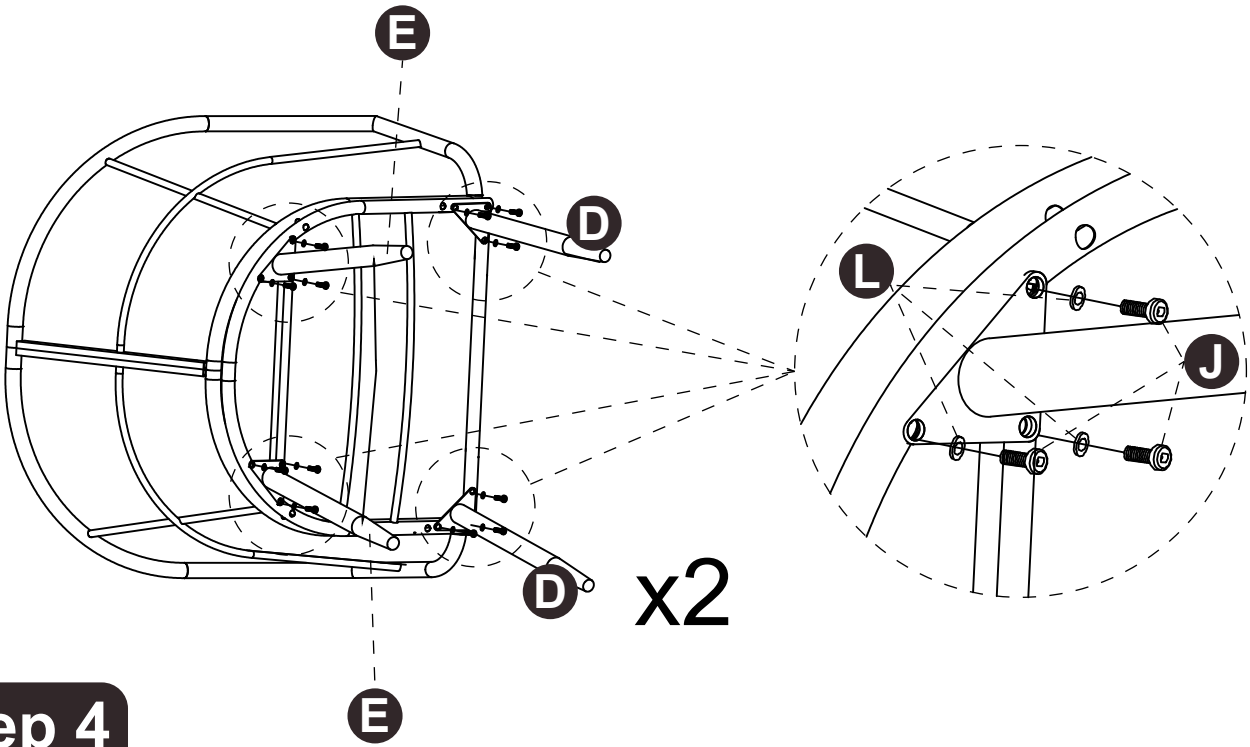
Step 2

 M6*40 mm I x8	 L x8	 M x1
---	--	--

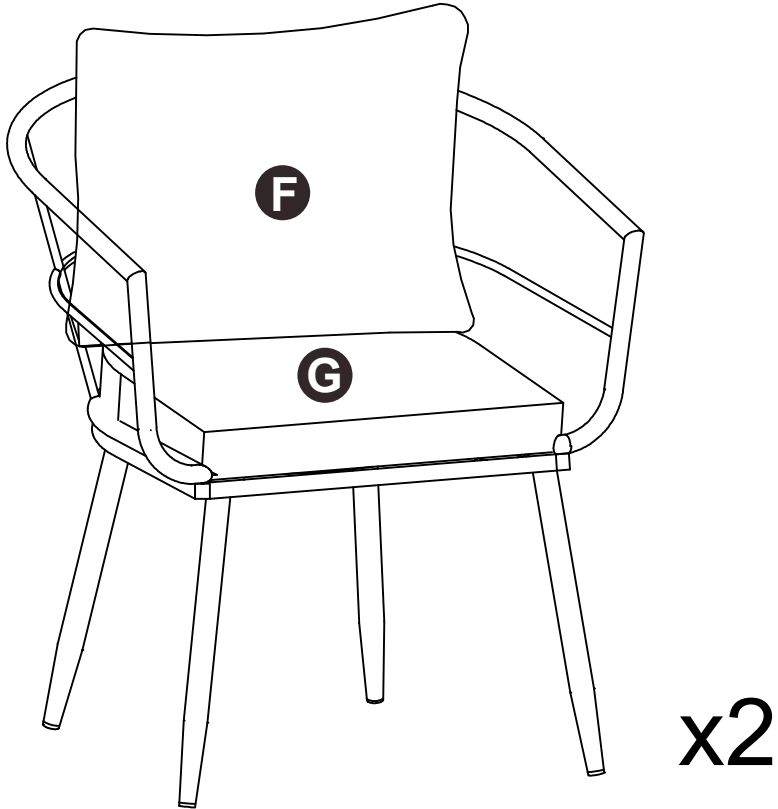


Step 3




 M6*15 mm J x24	 L x24	 M x1
--	---	--

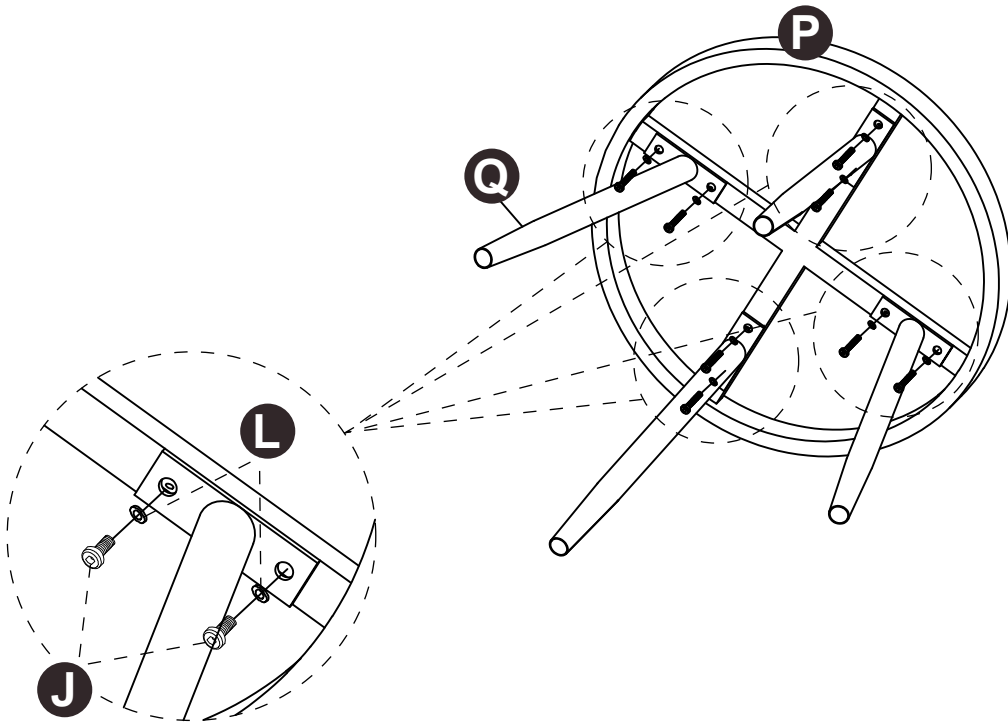


Step 4




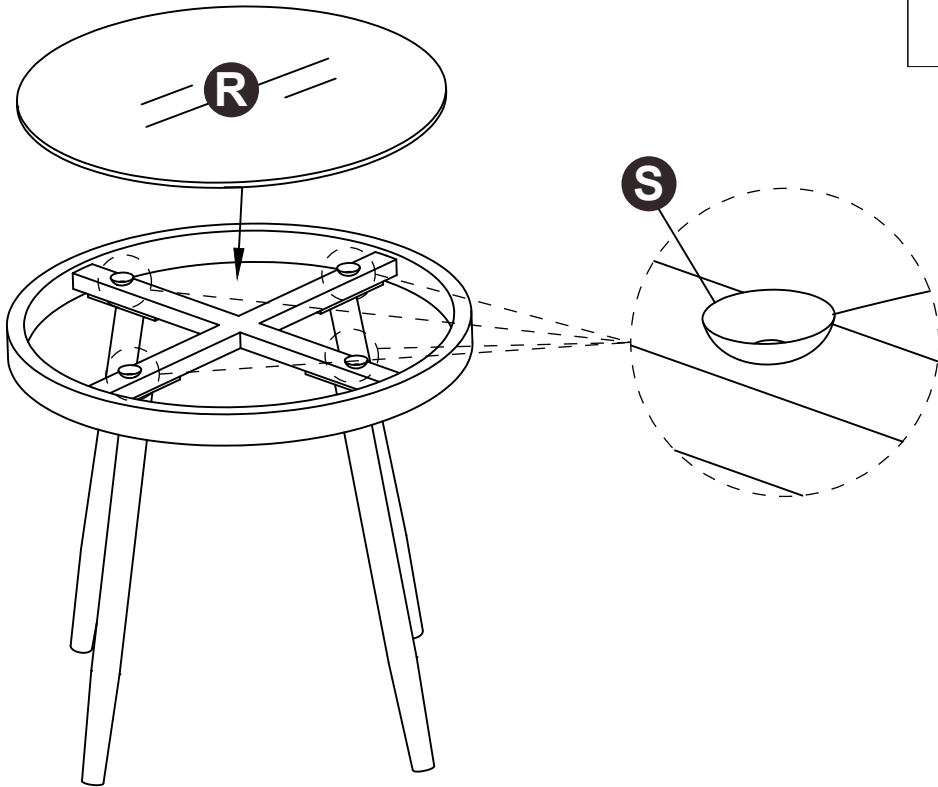
Step 5

 M6*15 mm J x8	 L x8	 M x1
---	--	--

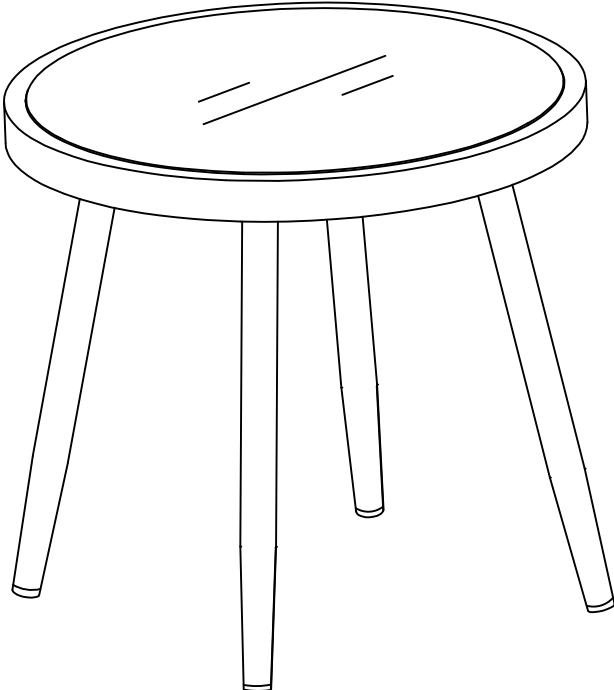


Step 6

 S x4
--



Step 7



Step 8

