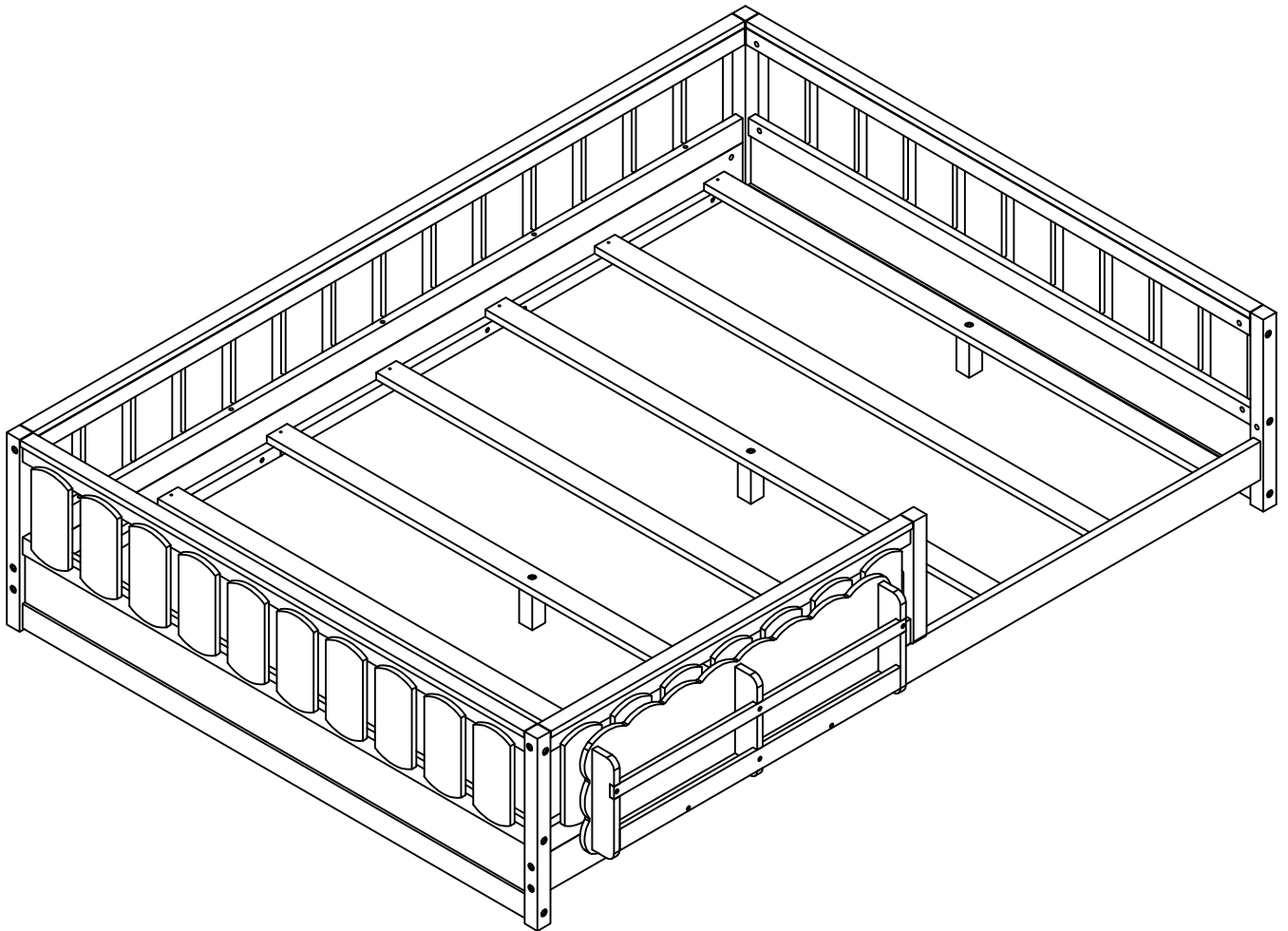


ASSEMBLY INSTRUCTION

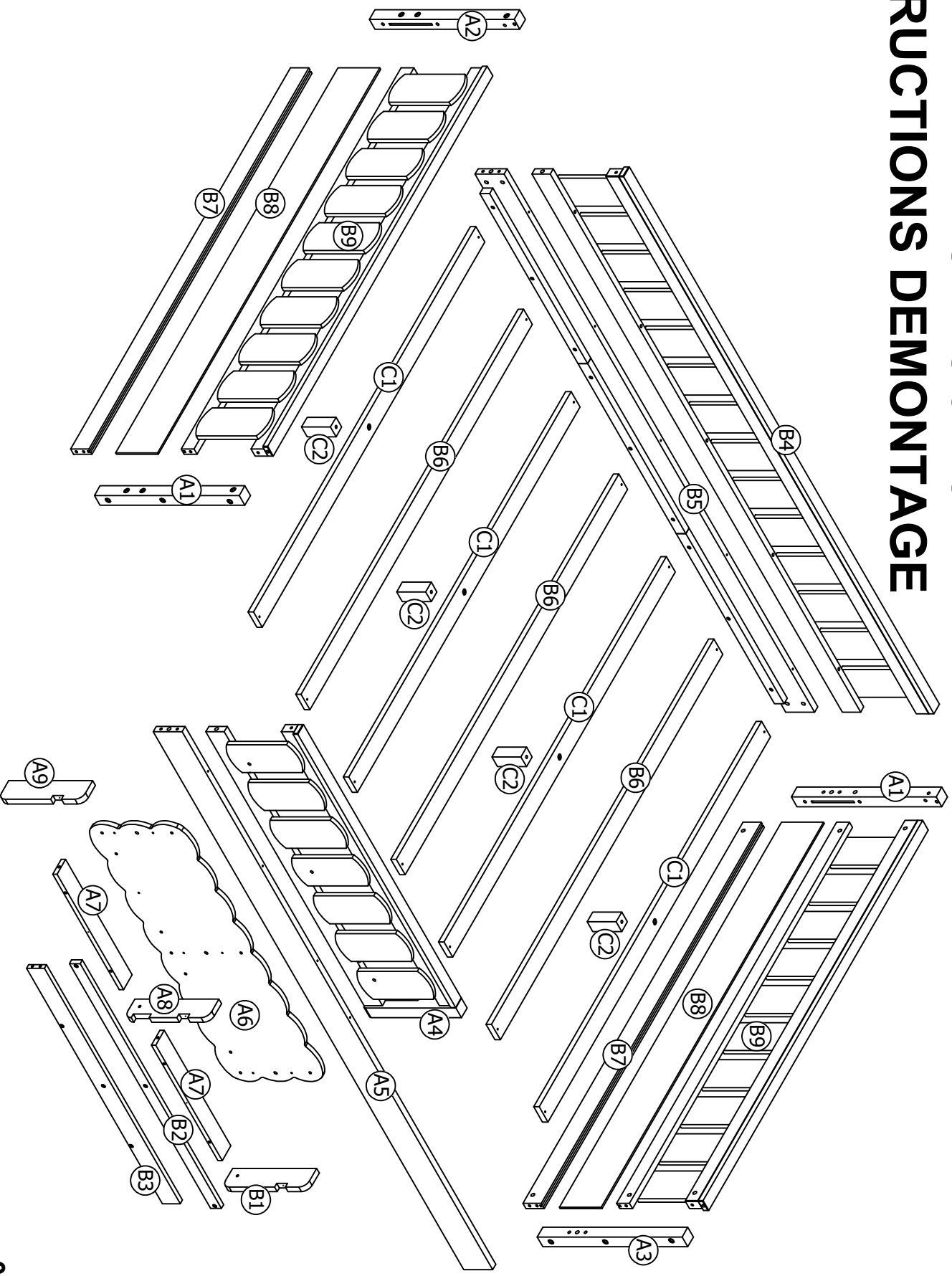
SKU CODE: N709P404931

INSTRUCTIONS DE MONTAGE

SKU NUMBER: N709P404931



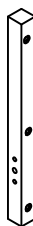
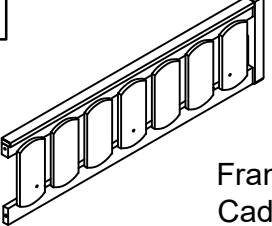
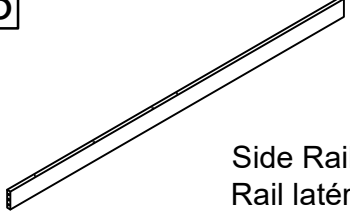
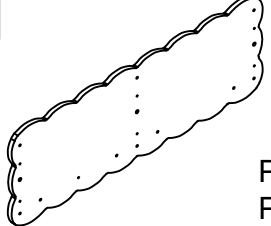
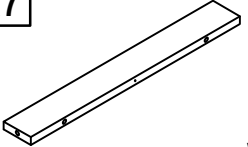
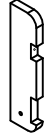
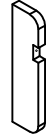
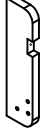
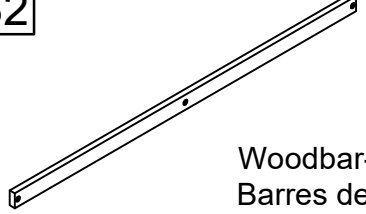
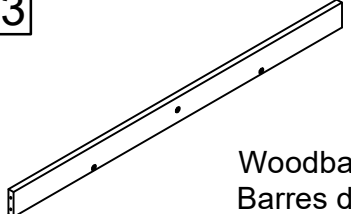
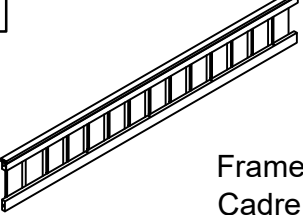
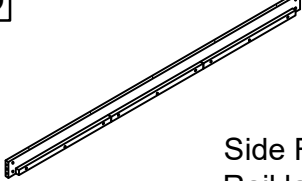
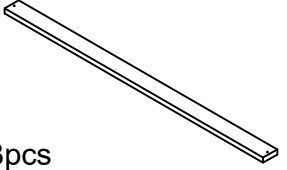
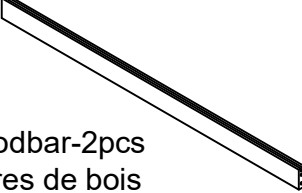
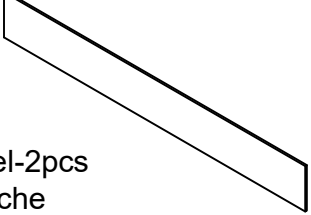
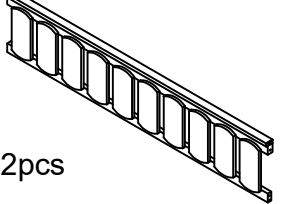
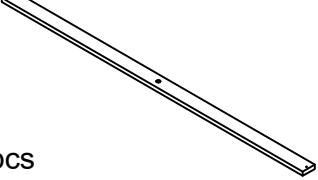
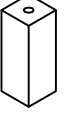


ASSEMBLY INSTRUCTION INSTRUCTIONS DEMONTAGE



Part List & Hardware List (N709P404931)

Liste des pièces

<p>A1</p>  <p>Woodbar-2pcs Barres de bois</p>	<p>A2</p>  <p>Woodbar-1pc Barres de bois</p>	<p>A3</p>  <p>Woodbar-1pc Barres de bois</p>
<p>A4</p>  <p>Frame-1pc Cadre</p>	<p>A5</p>  <p>Side Rail-1pc Rail latéral</p>	<p>A6</p>  <p>Panel-1pc Planche</p>
<p>A7</p>  <p>Woodbar-2pcs Barres de bois</p>	<p>A8</p>  <p>Woodbar-1pc Barres de bois</p>	<p>A9</p>  <p>Woodbar-1pc Barres de bois</p>
<p>B1</p>  <p>Woodbar-1pc Barres de bois</p>	<p>B2</p>  <p>Woodbar-1pc Barres de bois</p>	<p>B3</p>  <p>Woodbar-1pc Barres de bois</p>
<p>B4</p>  <p>Frame-1pc Cadre</p>	<p>B5</p>  <p>Side Rail-1pc Rail latéral</p>	<p>B6</p>  <p>Slat-3pcs Lattes</p>
<p>B7</p>  <p>Woodbar-2pcs Barres de bois</p>	<p>B8</p>  <p>Panel-2pcs Planche</p>	<p>B9</p>  <p>Frame-2pcs Cadre</p>
<p>C1</p>  <p>Slat-4pcs Lattes</p>	<p>C2</p>  <p>Leg -4pcs Jambe</p>	

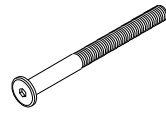
Hardware List (N709P404931)

1



Ø1/4" x 30 mm
Hex-Head bolts 7pcs
Boulon

2



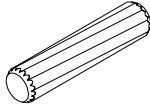
Ø1/4" x 80 mm
Hex-Head bolts 31pcs
Boulon

3



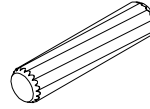
Allen Key 1pc
Clé Allen

4



Ø6 x 30 mm
Wood dowel 22pcs
Cheville en bois

5



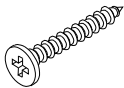
Ø10 x 40 mm
Wood dowel 12pcs
Cheville en bois

6

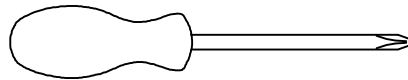


Ø1/4" x 13 mm
Horizontal-Hole bolts 23pcs
Boulons à trou horizontal

8



M4 x 30mm
Wood Screws 28pcs
Les vis à bois

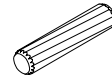


Assembly Tools Required (Not Included)
Outils d'assemblage requis (non inclus)

STEP 1:

Étape 1:

5



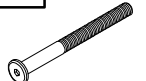
2(pcs)

6

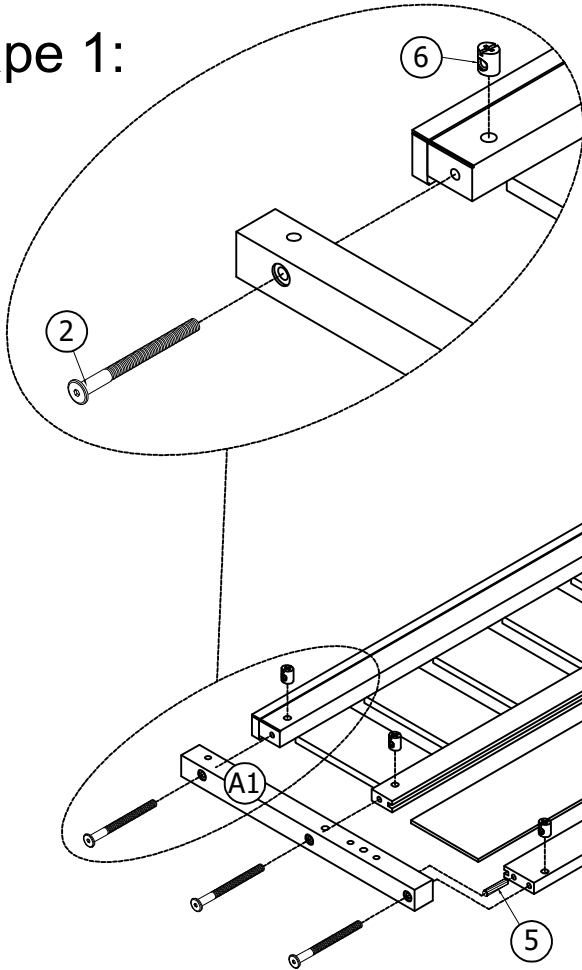


6(pcs)

2



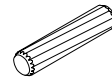
6(pcs)



STEP 2:

Étape 2:

5



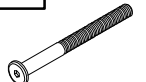
2(pcs)

6

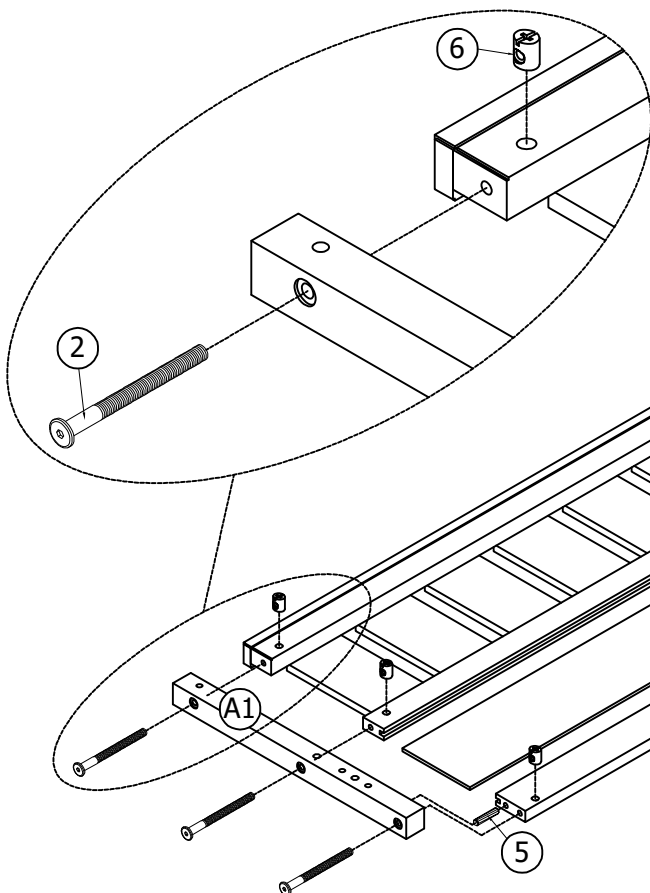


6(pcs)

2

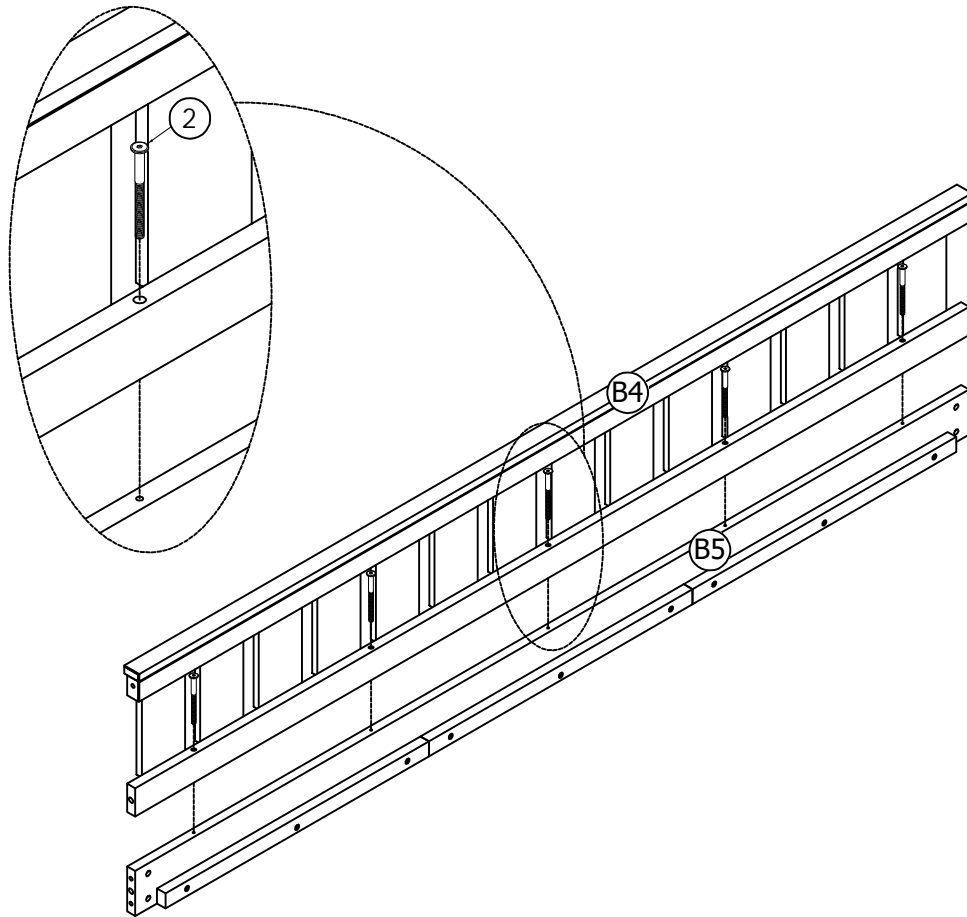


6(pcs)

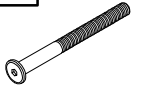


STEP 3:

Étape 3:



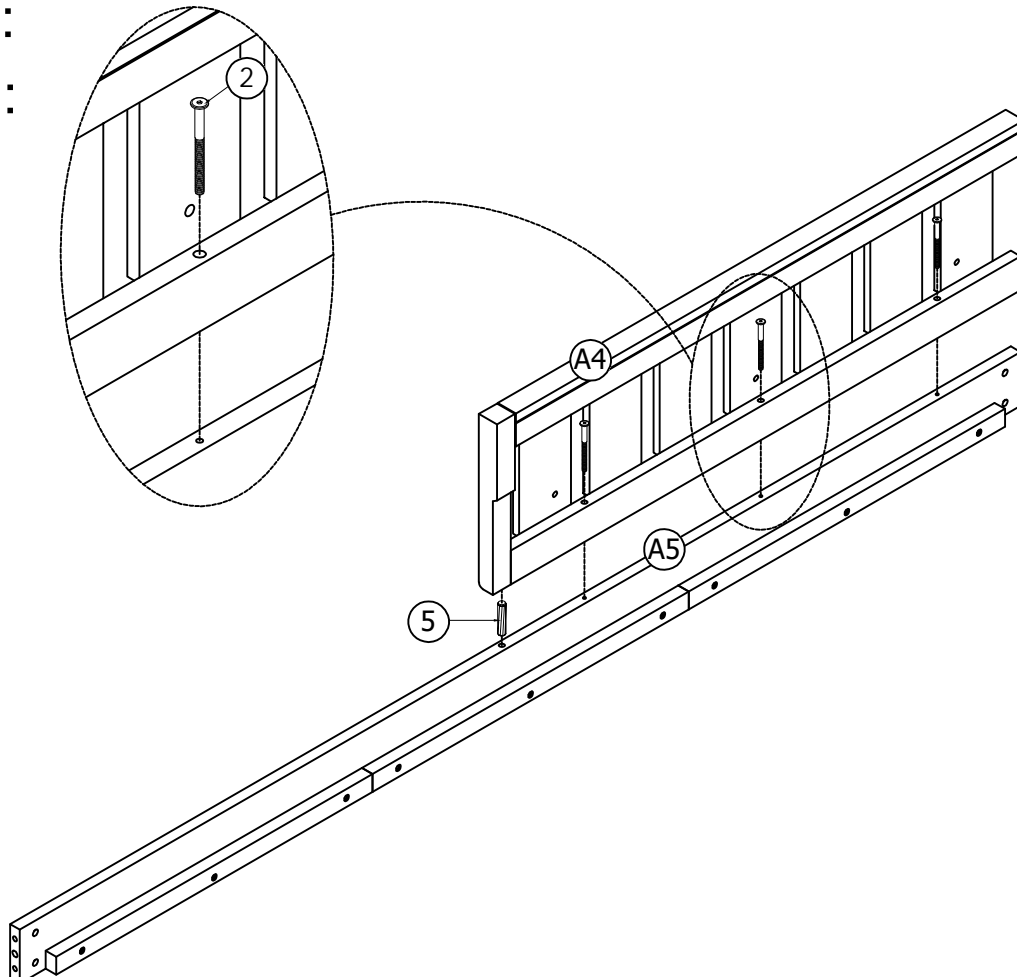
2



5(pcs)

STEP 4:

Étape 4:

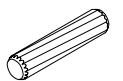


2



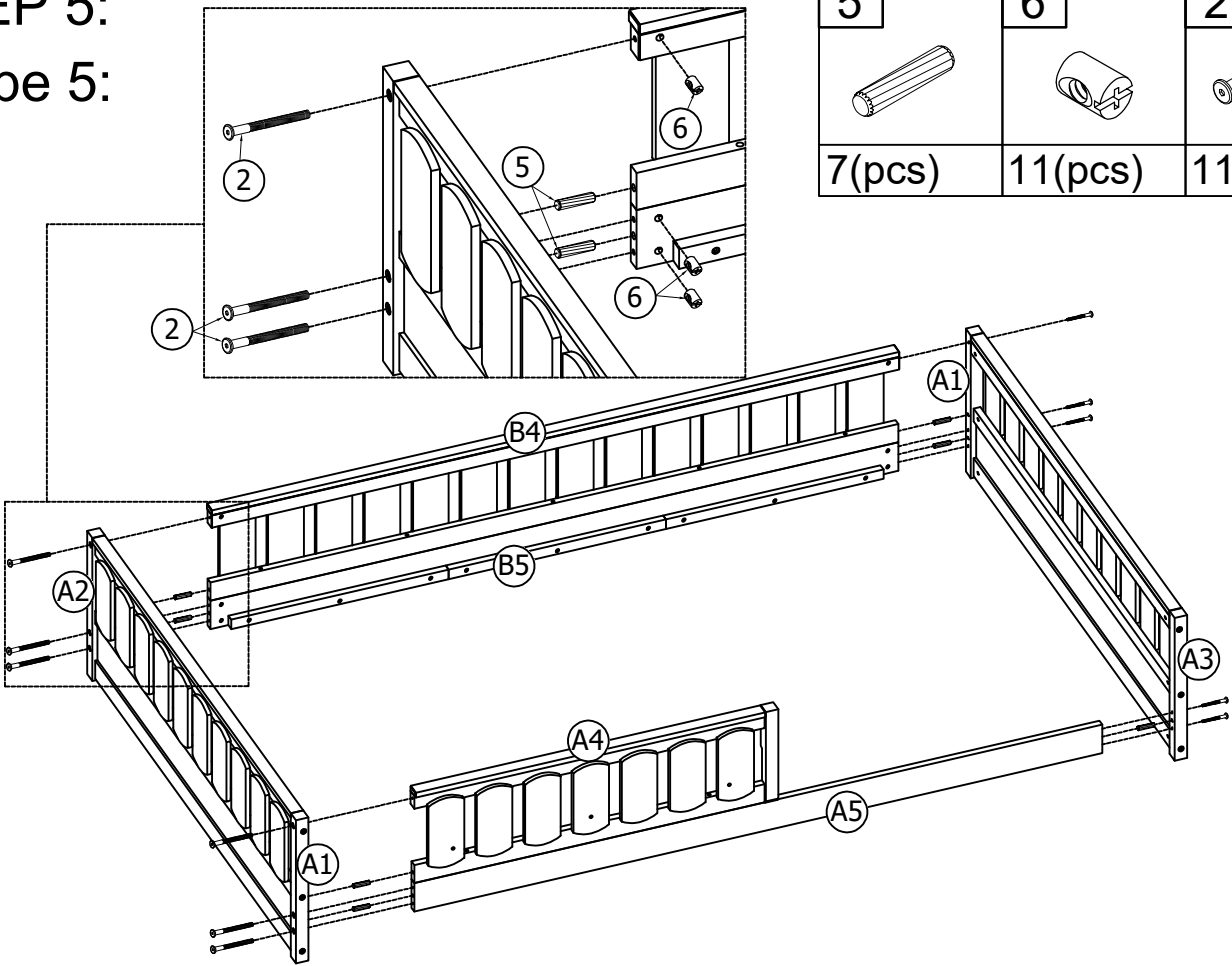
3(pcs)

5

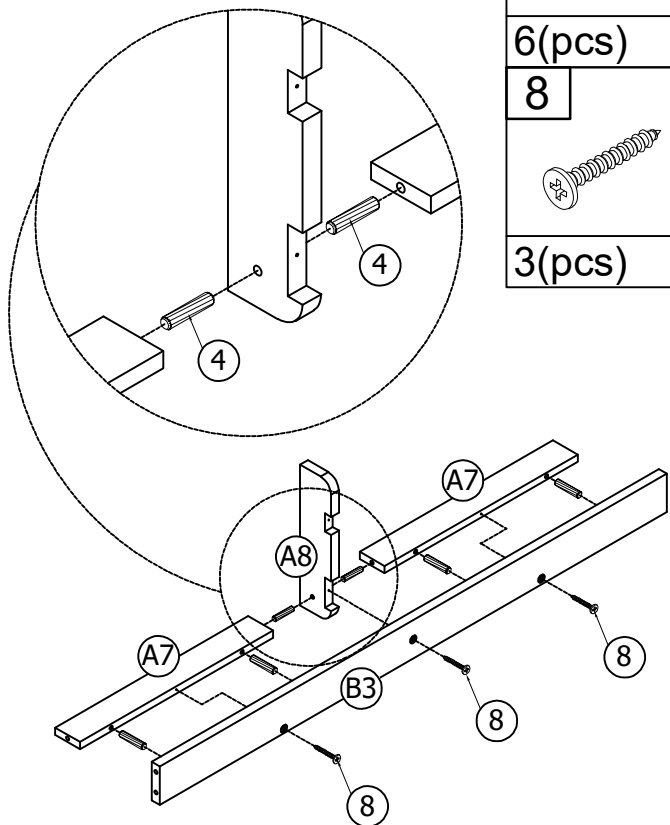


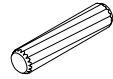
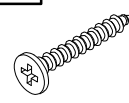
1(pc)

STEP 5:
Étape 5:

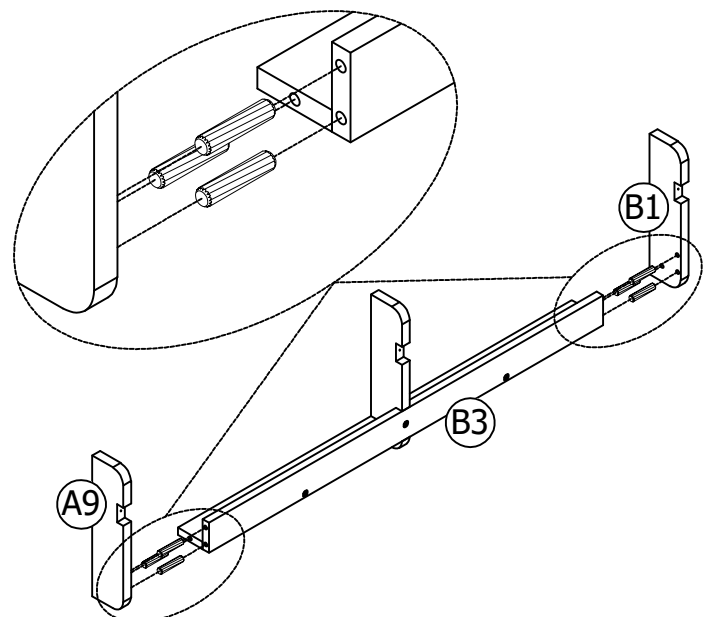


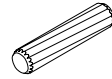
STEP 6:
Étape 6:



4

6(pcs)
8

3(pcs)

STEP 7:
Étape 7:

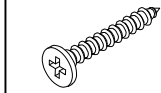


4

6(pcs)

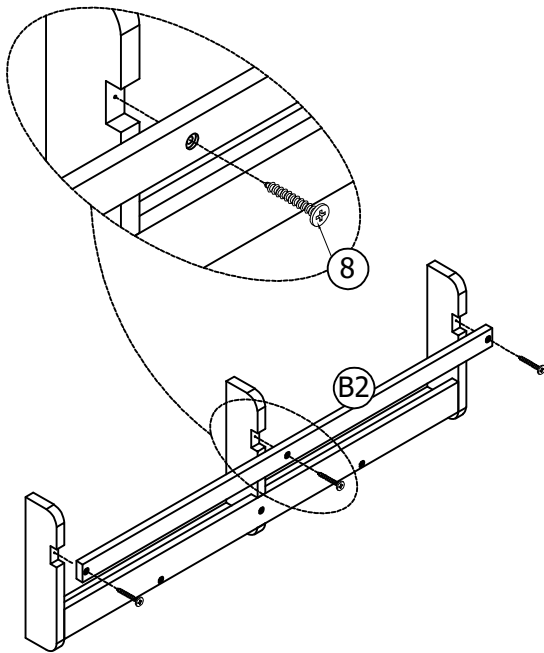
STEP 8:

Étape 8:

8



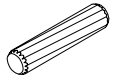
3(pcs)



STEP 9:

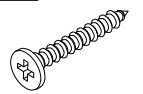
Étape 9:

4

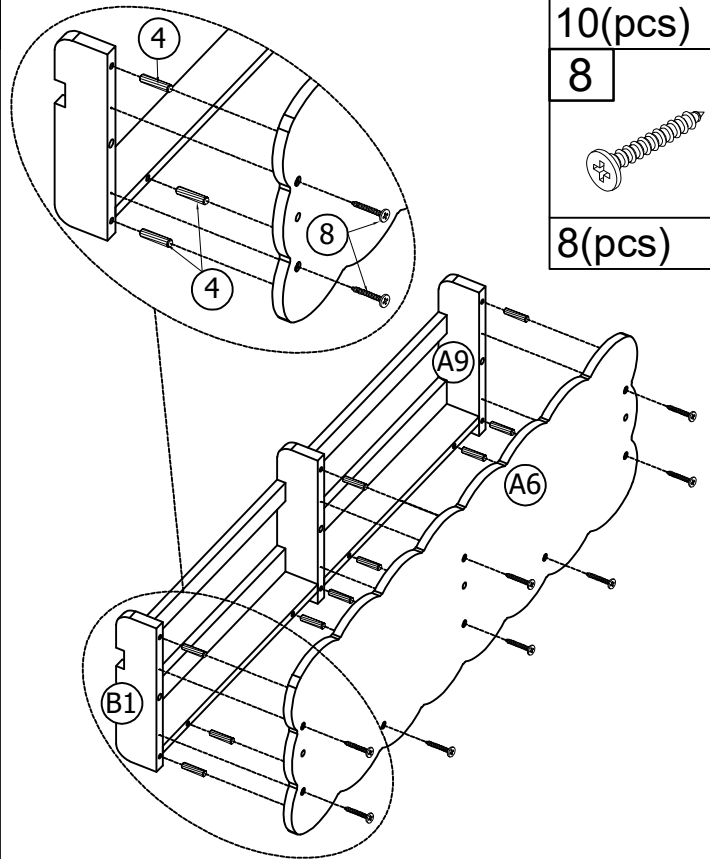


10(pcs)

8



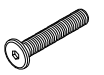
8(pcs)



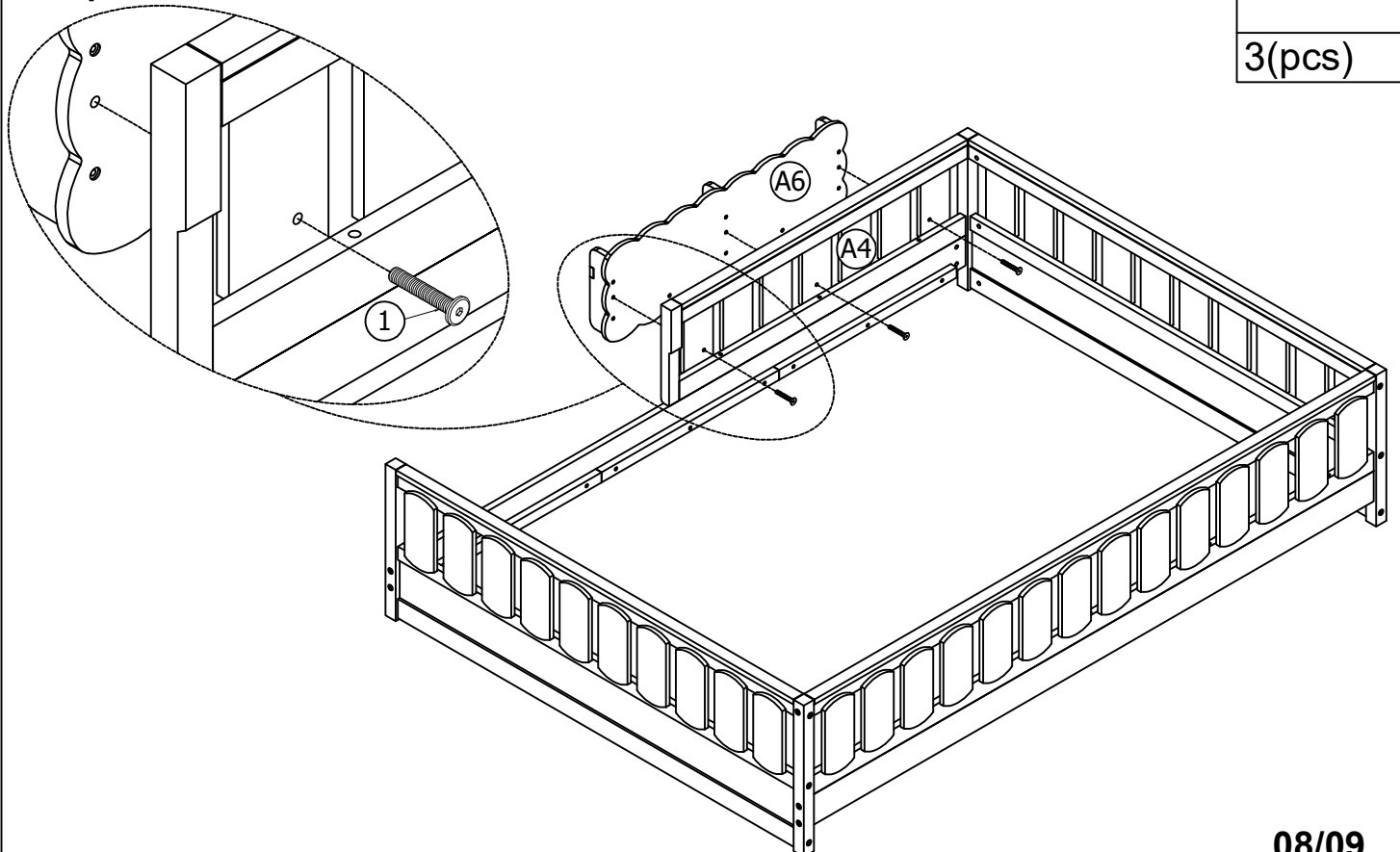
STEP 10:

Étape 10:

1

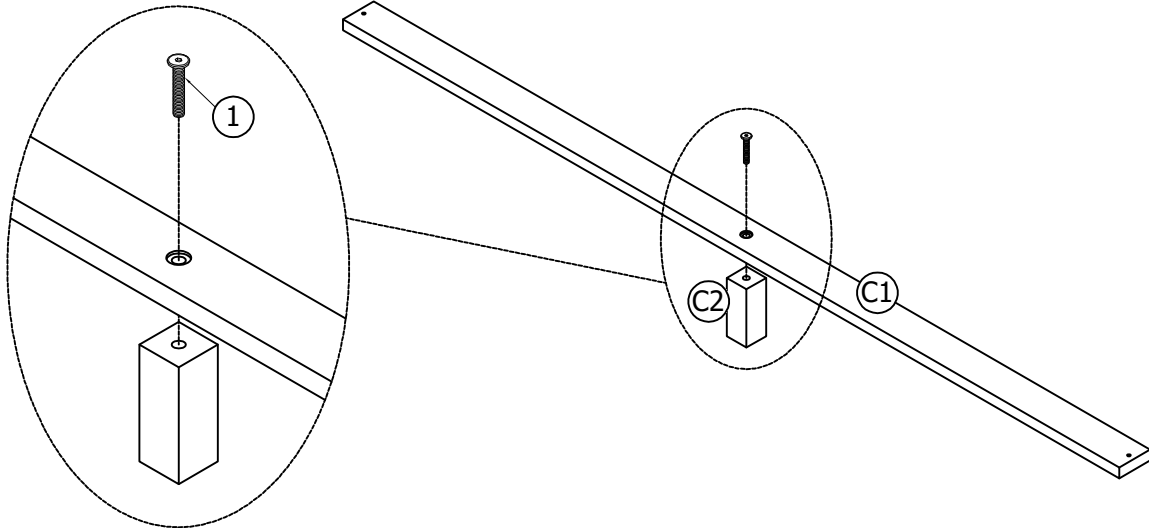


3(pcs)



STEP 11 x 4:

Étape 11 x 4:



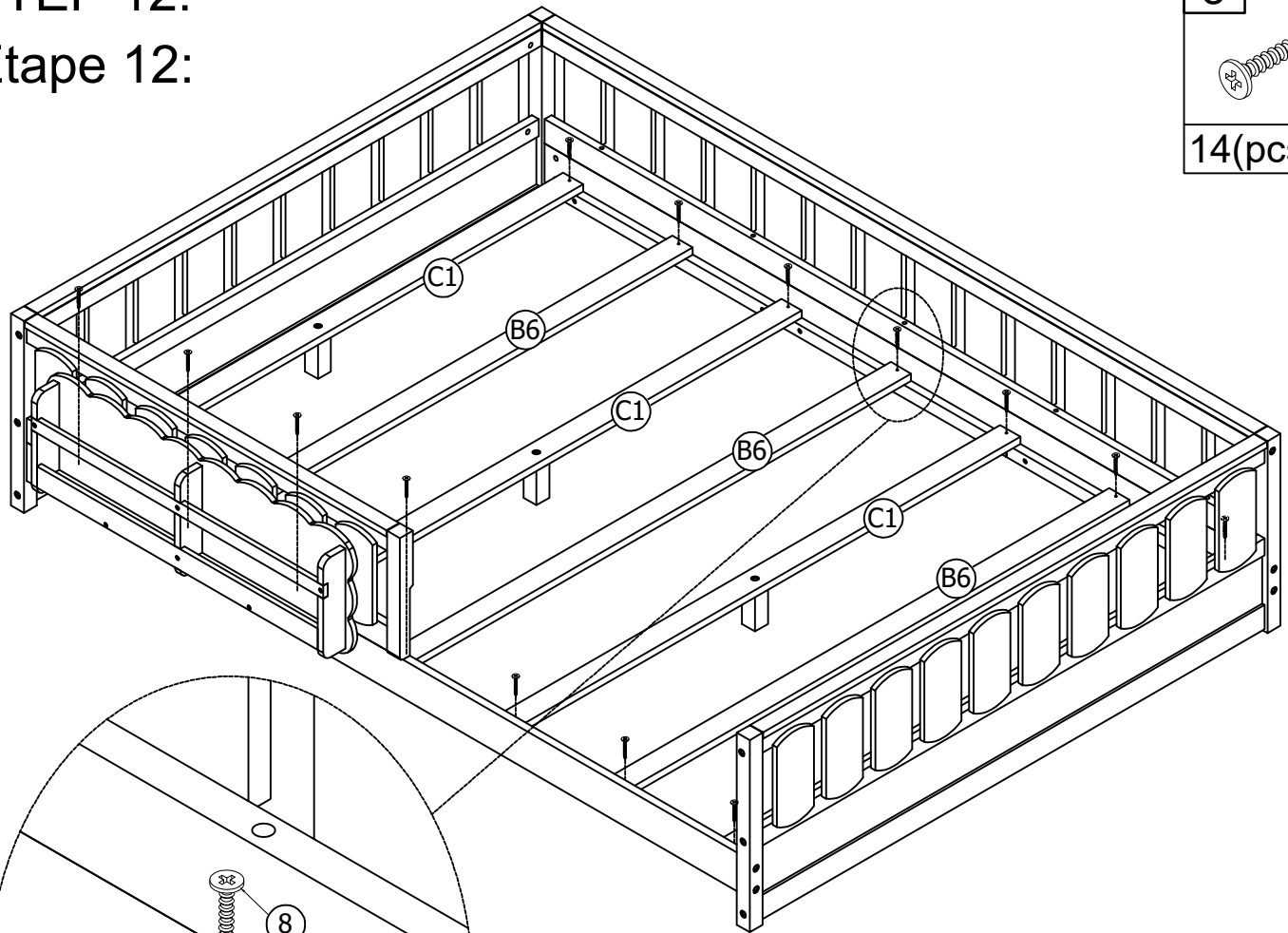
1



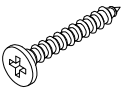
4(pcs)

STEP 12:

Étape 12:



8



14(pcs)