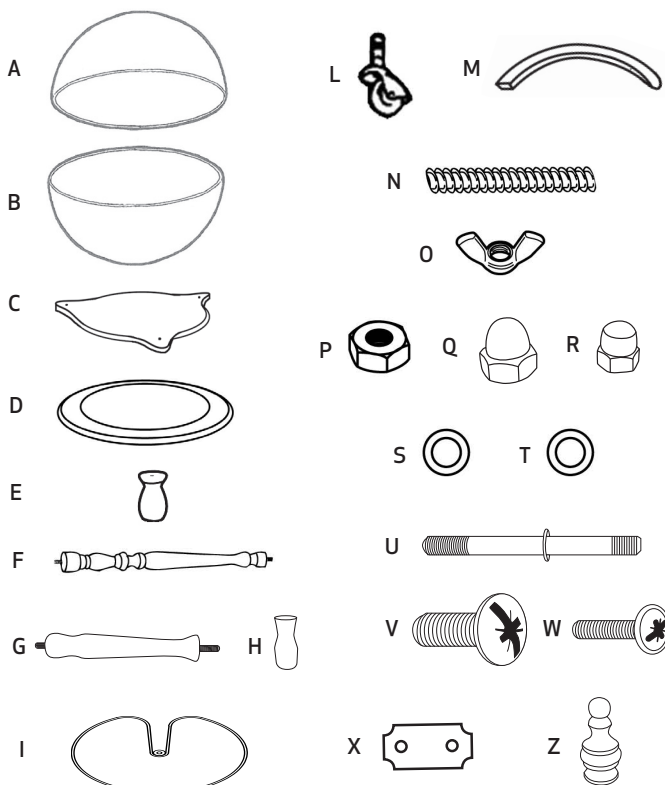


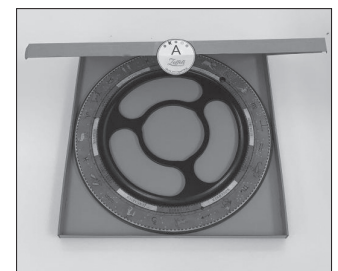
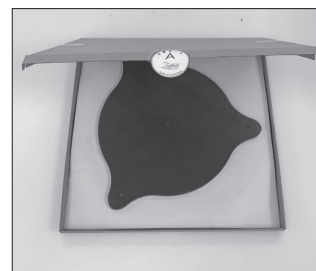
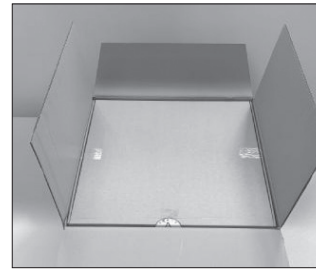
Elementi / Elements

A	Emisfero Nord 40 cm	40 cm Northern hemisphere	x1
B	Emisfero Sud 40 cm	40 cm Southern hemisphere	x1
C	Base	Lower base	x1
D	Cerchio equatoriale	Zodiac ring	x1
E	Piedino	Foot	x3
F	Colonnina in legno	Wooden leg	x3
G	Perno centrale	Long central wooden component	x1
H	Distanziale	Short central wooden component	x1
I	Anello portabottiglie	Drinks holder	x1
L	Ruota	Wheel	x3
M	Semimeridiano	Meridian	x1
N	Mozzone barra filettato	Threaded rod	x1
O	Dado aletta mm 8	Wing nut mm 8	x1
P	Dado esagonale 4 mm	Domed nut 4 mm	x2
Q	Dado cieco 8 mm	Cover nut 8 mm	x1
R	Dado cieco 6 mm	Cover nut 6 mm	x2
S	Rondella zincata mm 8x17	Zinc-plated washer mm 8X17	x1
T	Rondella ottone mm 8x17	Brass washer mm 8X17	x1
U	Perno globo	Globe pin	x1
V	Vite 8x25	Screw 8X25	x3
W	Vite 4x20	Screw 4x20	x2
X	Cerniera metallo	Metal hinge	x1
Z	Pomello ottone	Brass knob	x1



ISTRUZIONI DI MONTAGGIO FITTING INSTRUCTIONS

Contenuto scatole interne / Inner box content

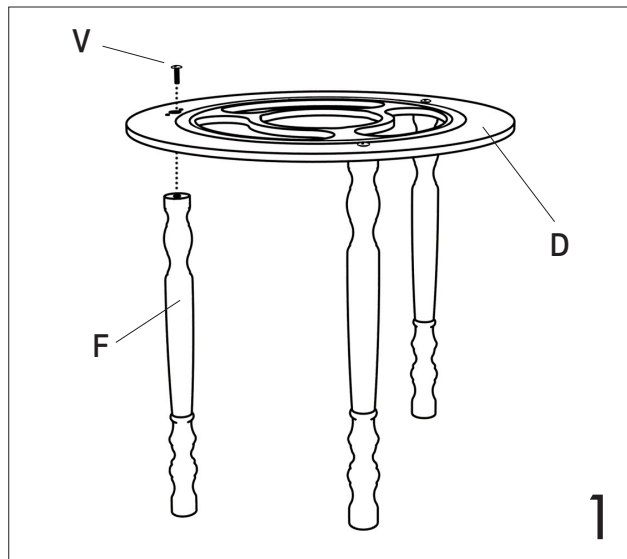


Attenzione: conservare l'imballo originale in caso di reso
Attention: in case of return of the product, keep the original packaging

Istruzioni di manutenzione prodotto
Care instructions

Per la pulizia si consiglia di utilizzare un panno asciutto. È sconsigliato l'utilizzo di solventi o abrasivi per non alterare la speciale patinatura ottenuta con il procedimento della laccatura a mano. Non esporre il prodotto alla luce diretta del sole.

This product should be cleaned with dry cloth. Never use any type of solvent or abrasive detergents to avoid altering the special coating obtained with the process of handmade lacquering. Do not expose the product to direct sunlight.



Strumenti utili per l'assemblaggio / Useful tools for assembly

- 1 cacciavite a stella/Philips screwdriver
- 1 chiave da 10 / wrench 10 mm
- 1 pinza / plier
- 1 chiave da 7/wrench 7 mm

