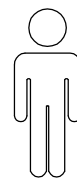
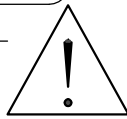
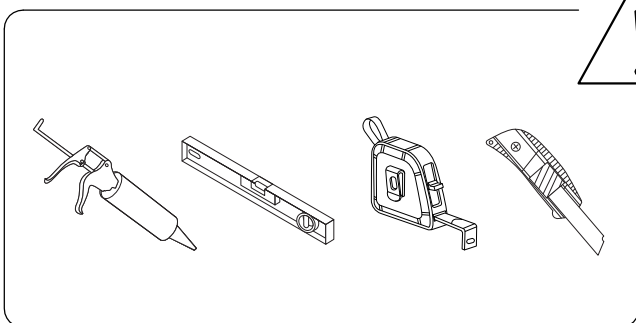
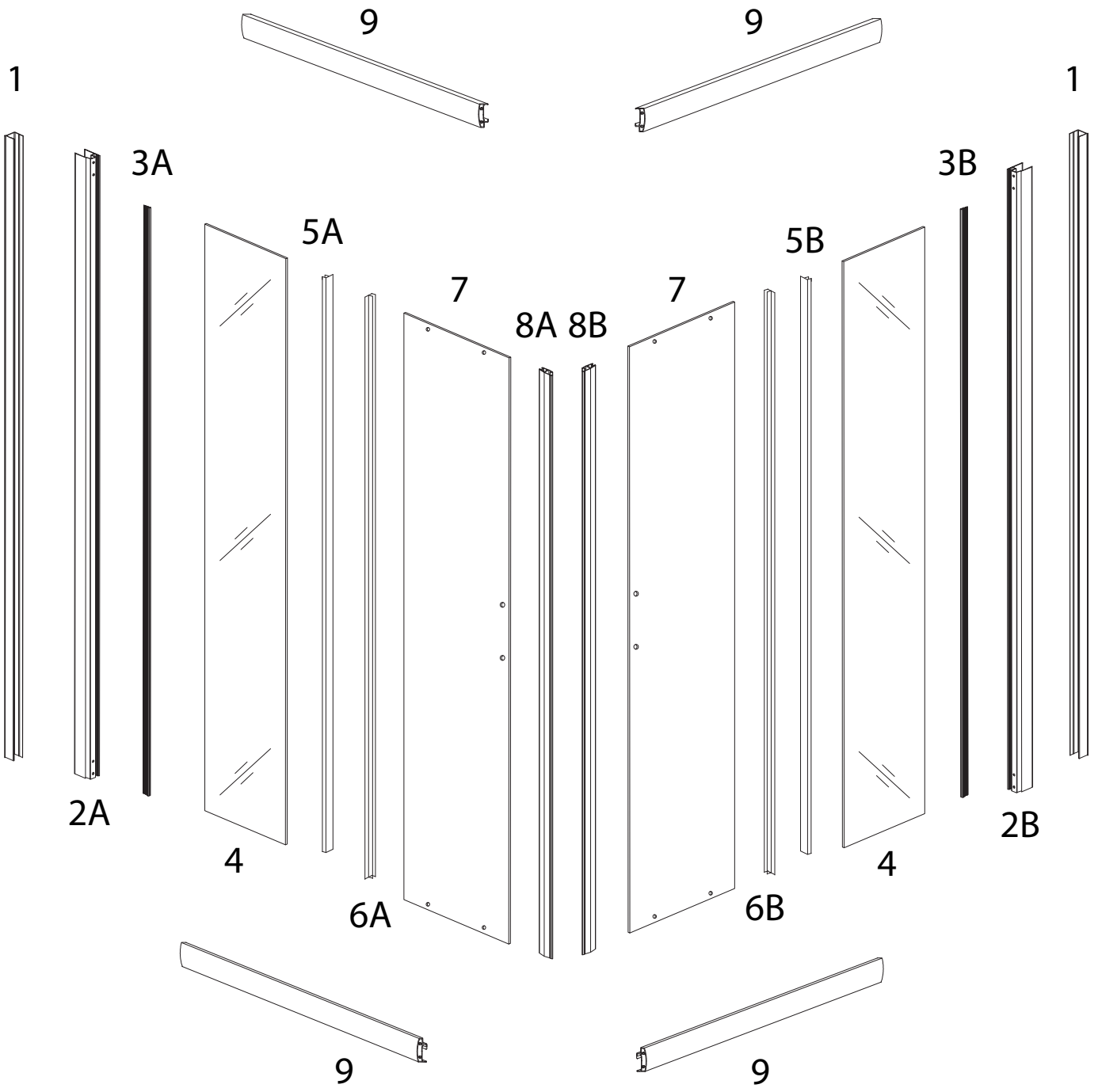
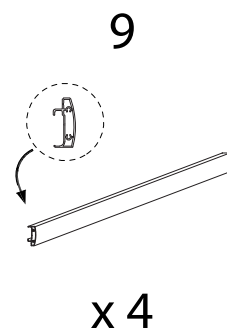
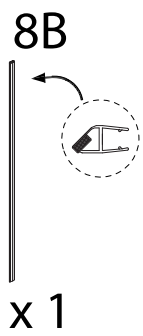
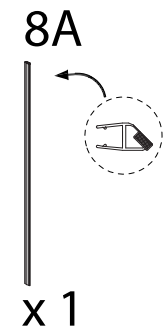
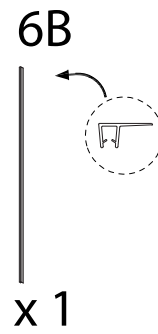
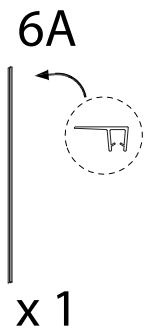
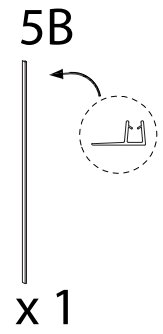
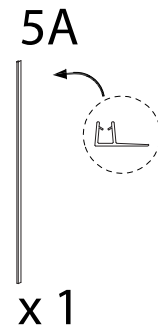
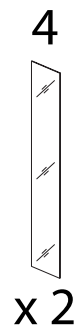
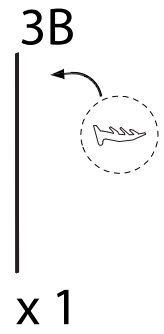
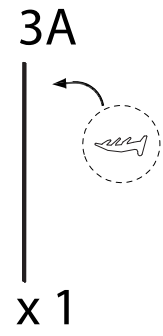
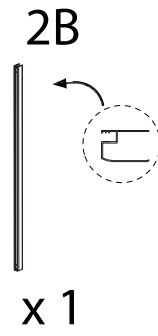
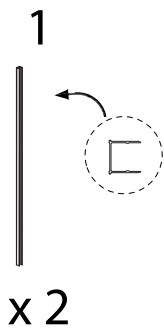


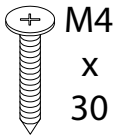
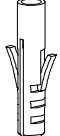
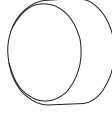

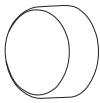

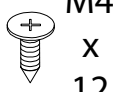
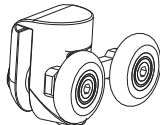
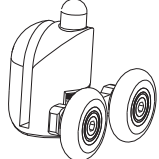
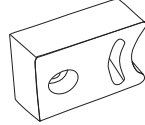
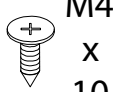
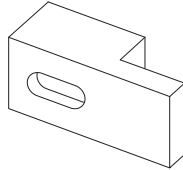

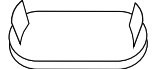
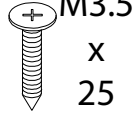
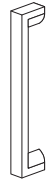
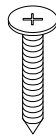
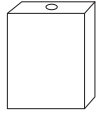
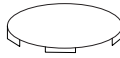
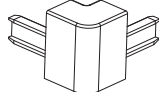


120'



2

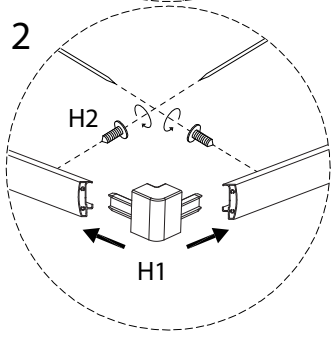
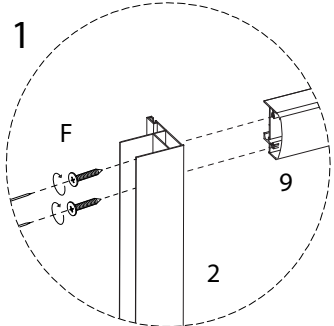
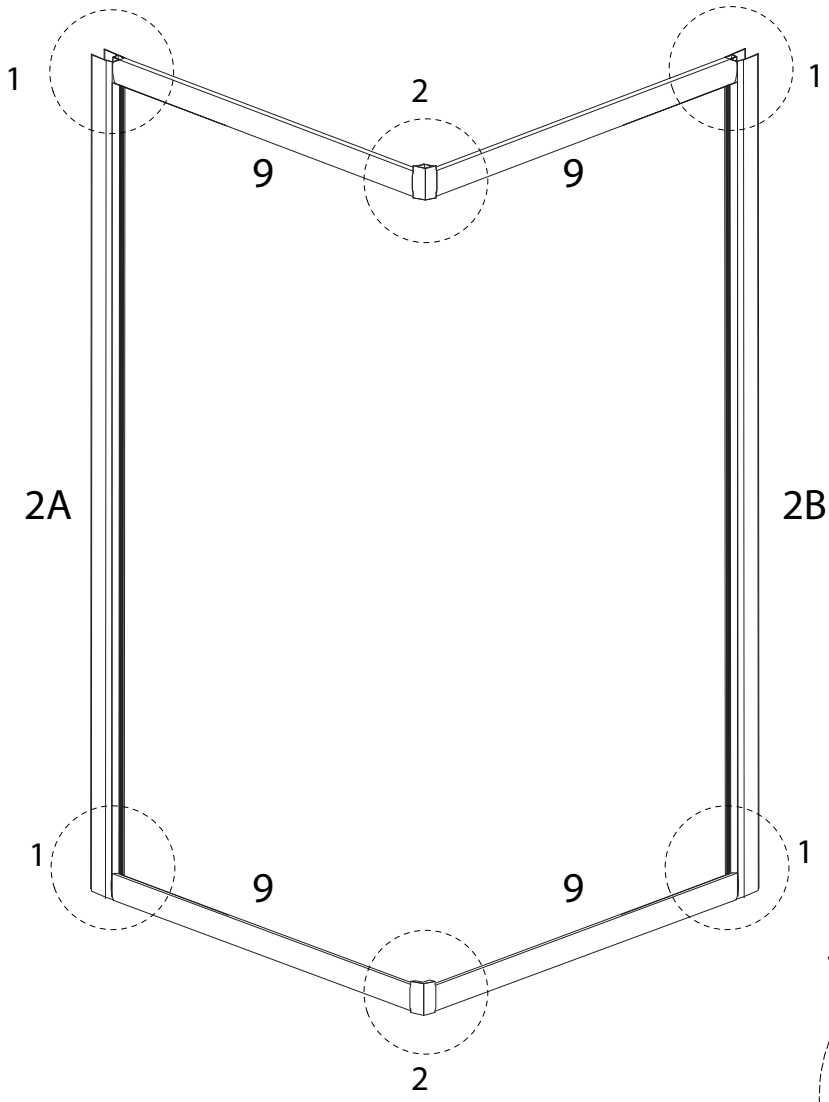





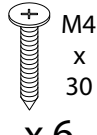
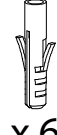
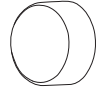

|  |   |   |   |  |
|--|---|---|---|--|
| <p><b>A1</b></p>  <p>M4<br/>x<br/>30</p> <p>x 6</p>   | <p><b>A2</b></p>  <p>x 6</p>   | <p><b>A3</b></p>  <p>x 6</p>                          | <p><b>A4</b></p>  <p>x 6</p>                         |  |
| <p><b>B1</b></p>  <p>x 6</p>                          | <p><b>B2</b></p>  <p>x 6</p>   | <p><b>B3</b></p>  <p>M4<br/>x<br/>12</p> <p>x 6</p>   | <p><b>C1</b></p>  <p>x 4</p>                         |  |
| <p><b>C2</b></p>  <p>x 4</p>                        | <p><b>D1</b></p>  <p>x 8</p> | <p><b>D2</b></p>  <p>M4<br/>x<br/>10</p> <p>x 8</p> | <p><b>E1</b></p>  <p>x 4</p>                       |  |
| <p><b>E2</b></p>  <p>M4<br/>x<br/>10</p> <p>x 4</p> | <p><b>E3</b></p>  <p>x 4</p> | <p><b>F</b></p>  <p>M3.5<br/>x<br/>25</p> <p>x 8</p> | <p><b>G1</b></p>  <p>x 2</p>                       | <p><b>G2</b></p>  <p>x 4</p>          |
| <p><b>G3</b></p>  <p>x 4</p>                        | <p><b>G4</b></p>  <p>x 4</p> | <p><b>H1</b></p>  <p>x 2</p>                         | <p><b>H2</b></p>  <p>M4<br/>x<br/>8</p> <p>x 4</p> | <p><b>I</b></p>  <p>∅3</p> <p>x 1</p> |

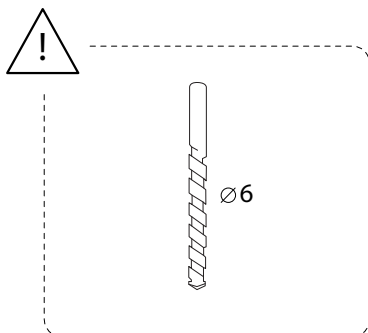
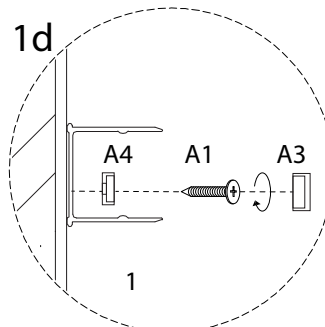
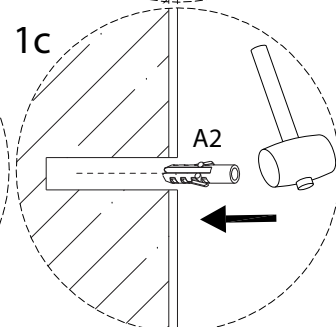
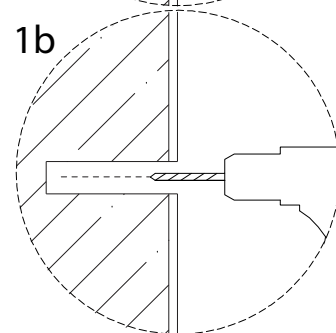
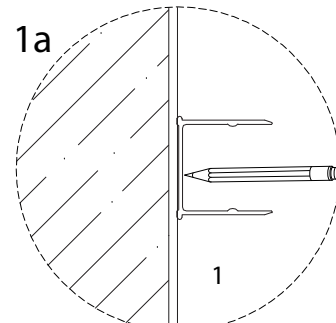
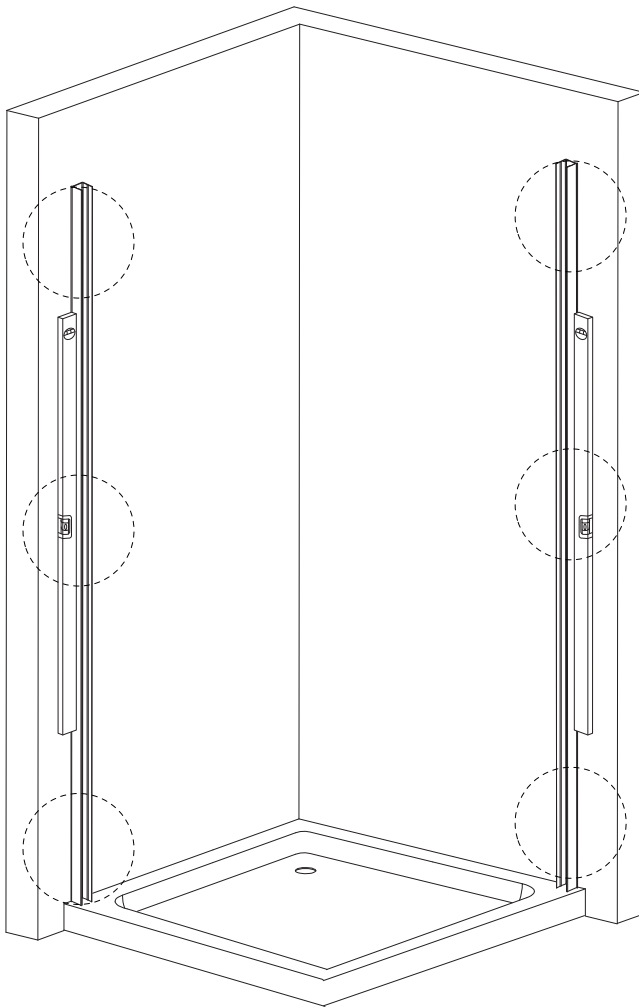
1

|                       |                       |                      |                       |                        |                          |
|-----------------------|-----------------------|----------------------|-----------------------|------------------------|--------------------------|
| <b>2A</b><br> <br>x 1 | <b>2B</b><br> <br>x 1 | <b>9</b><br> <br>x 4 | <b>H1</b><br> <br>x 2 | <b>H2</b><br>M4<br>x 8 | <b>F</b><br>M3.5<br>x 25 |
|-----------------------|-----------------------|----------------------|-----------------------|------------------------|--------------------------|

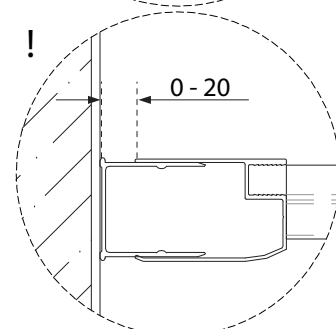
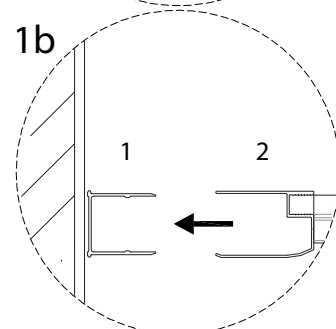
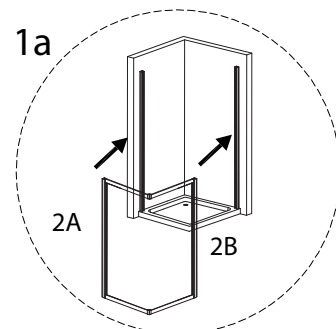
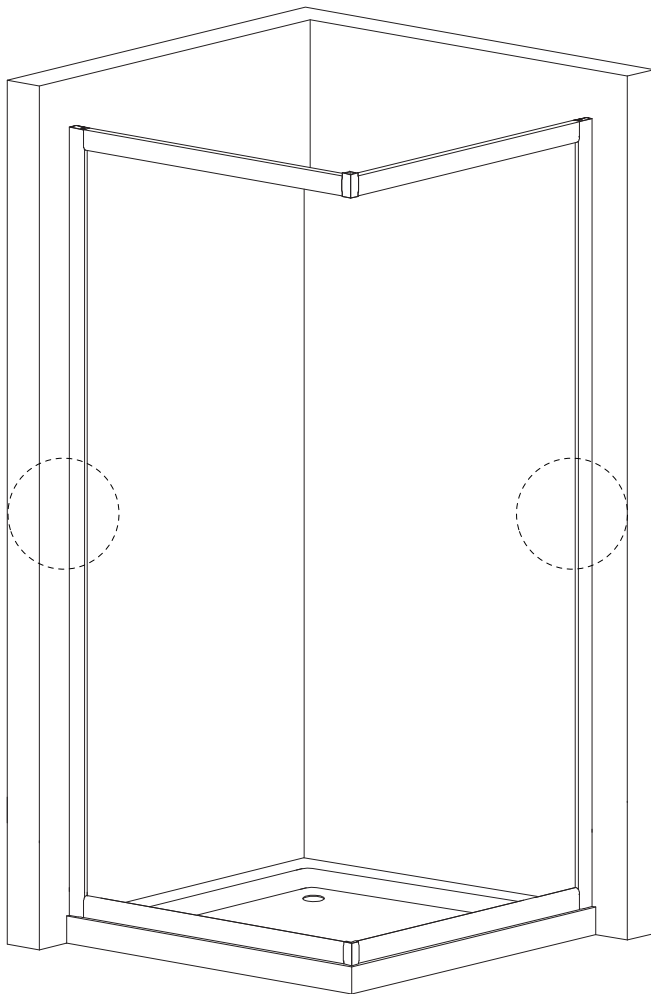


2

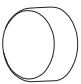



|   |   |  |  |  |
|---|---|--|--|--|
| <br>1<br>x 2 | <br>A1<br>M4<br>x<br>30<br>x 6 | <br>A2<br>x 6 | <br>A3<br>x 6 | <br>A4<br>x 6 |
|---|---|--|--|--|

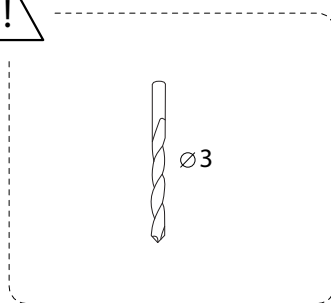
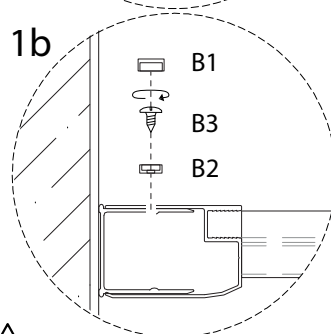
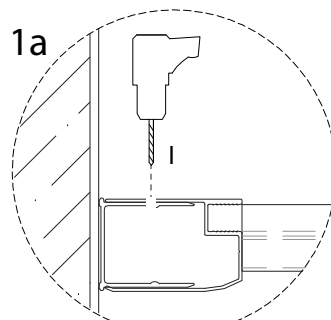
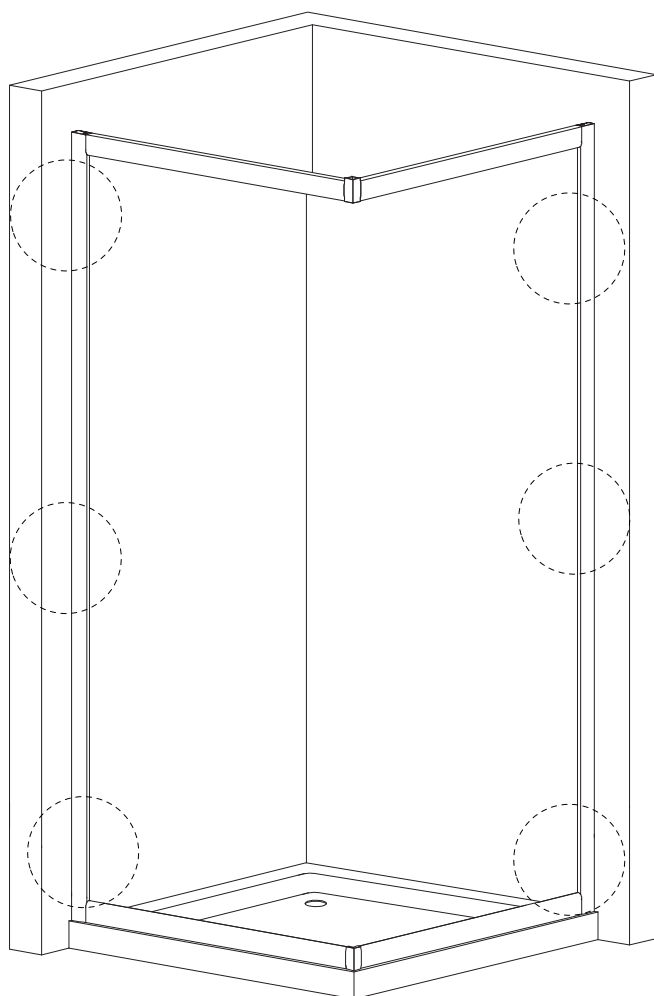


3

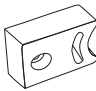

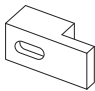

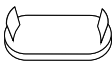


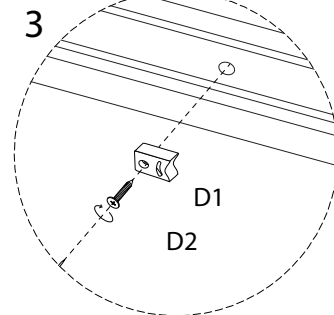
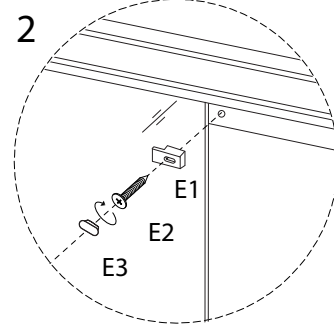
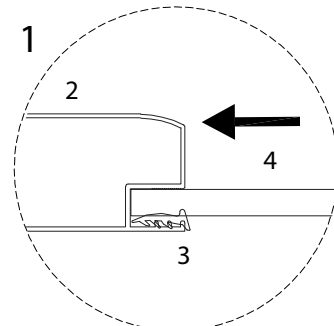
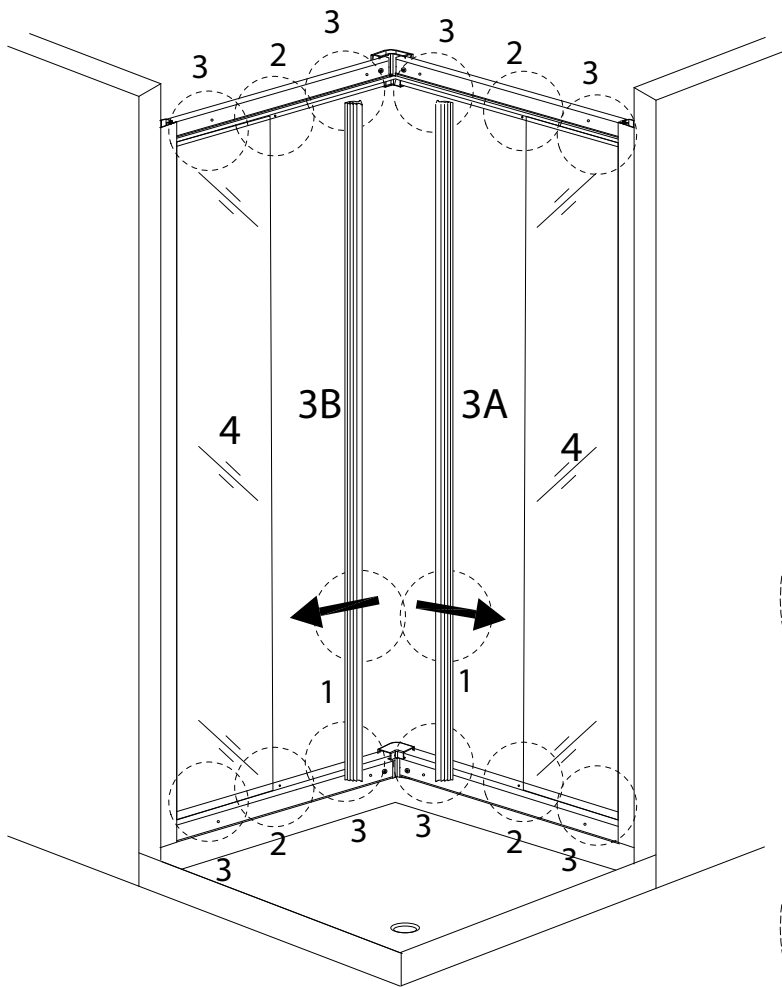
4

|   |   |   |  |
|---|---|---|--|
| <b>B1</b><br><br>x 6 | <b>B2</b><br><br>x 6 | <b>B3</b><br><br>M4<br>x<br>12<br>x 6 | <b>I</b><br><br>Ø3<br>x 1 |
|---|---|---|--|








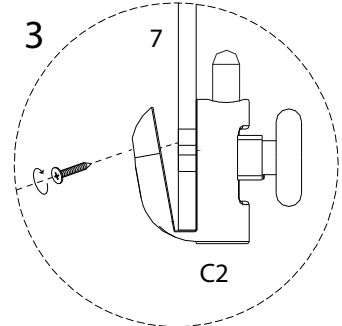
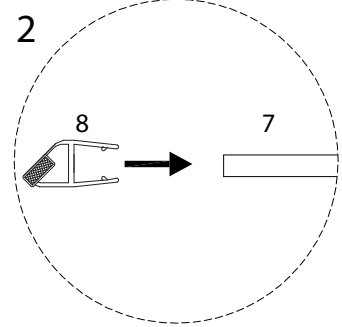
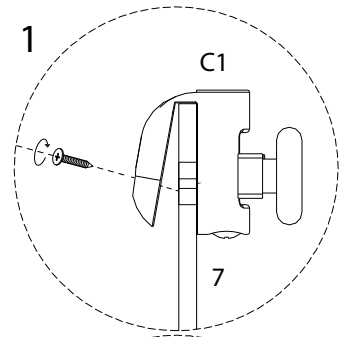
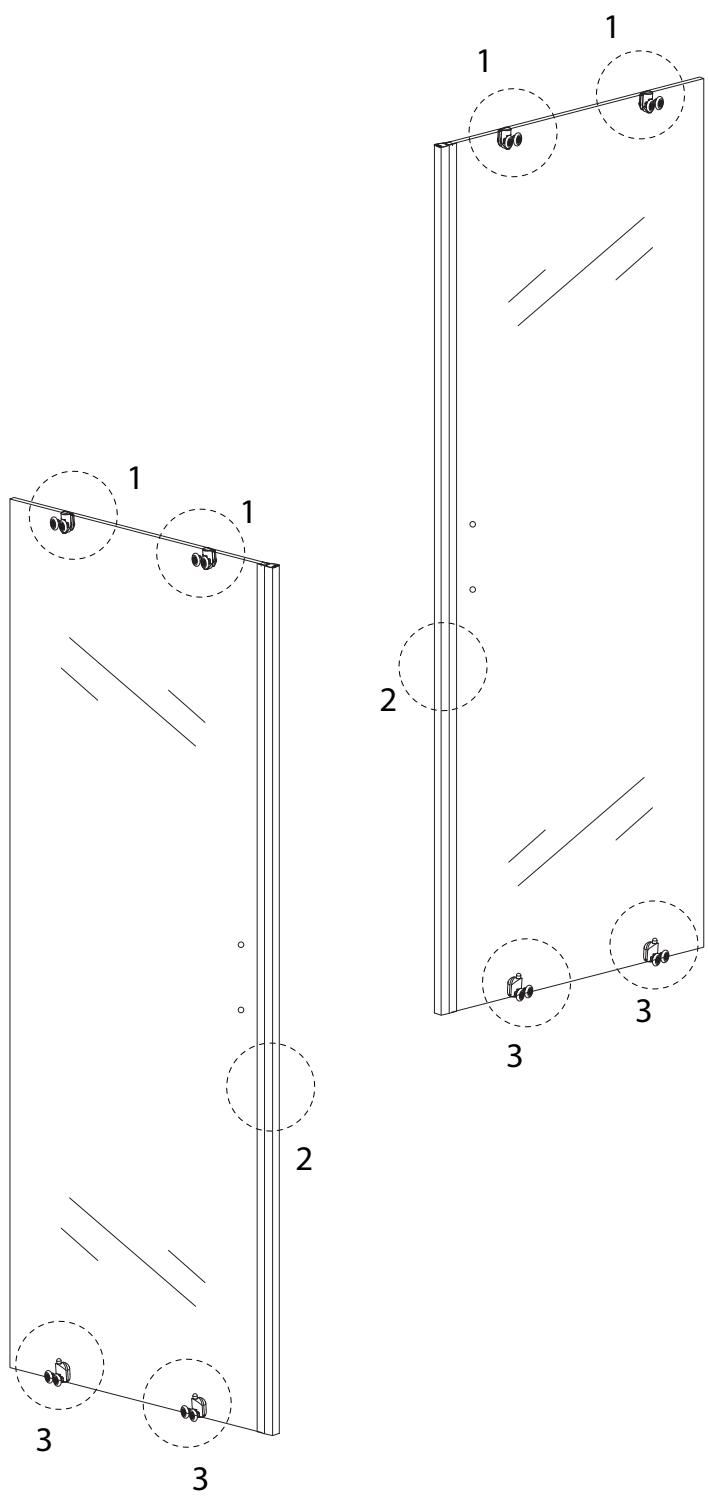
5

|  |  |   |  |
|--|--|---|--|
| 3A<br> <br>x 1   | 3B<br> <br>x 1   | 4<br> <br>x 2   | D1<br><br>x 8 |
| D2<br><br>M4<br>x 10<br>x 8 | E1<br><br>x 4 | E2<br><br>M4<br>x 10<br>x 4 | E3<br><br>x 4 |



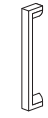
6

|   |  |  |  |  |
|---|--|--|--|--|
| <p>7</p>  <p>x 2</p> | <p>8A</p>  <p>x 1</p> | <p>8B</p>  <p>x 1</p> | <p>C1</p>  <p>x 4</p> | <p>C2</p>  <p>x 4</p> |
|---|--|--|--|--|



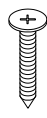
7

G1



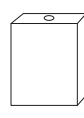
x 2

G2



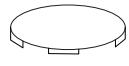
x 4

G3

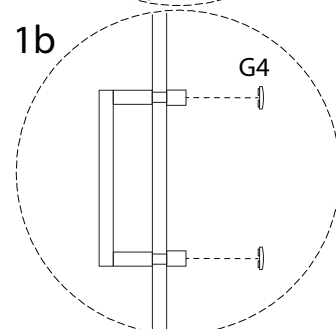
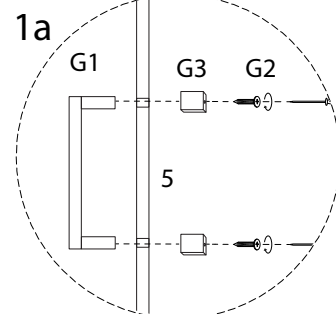
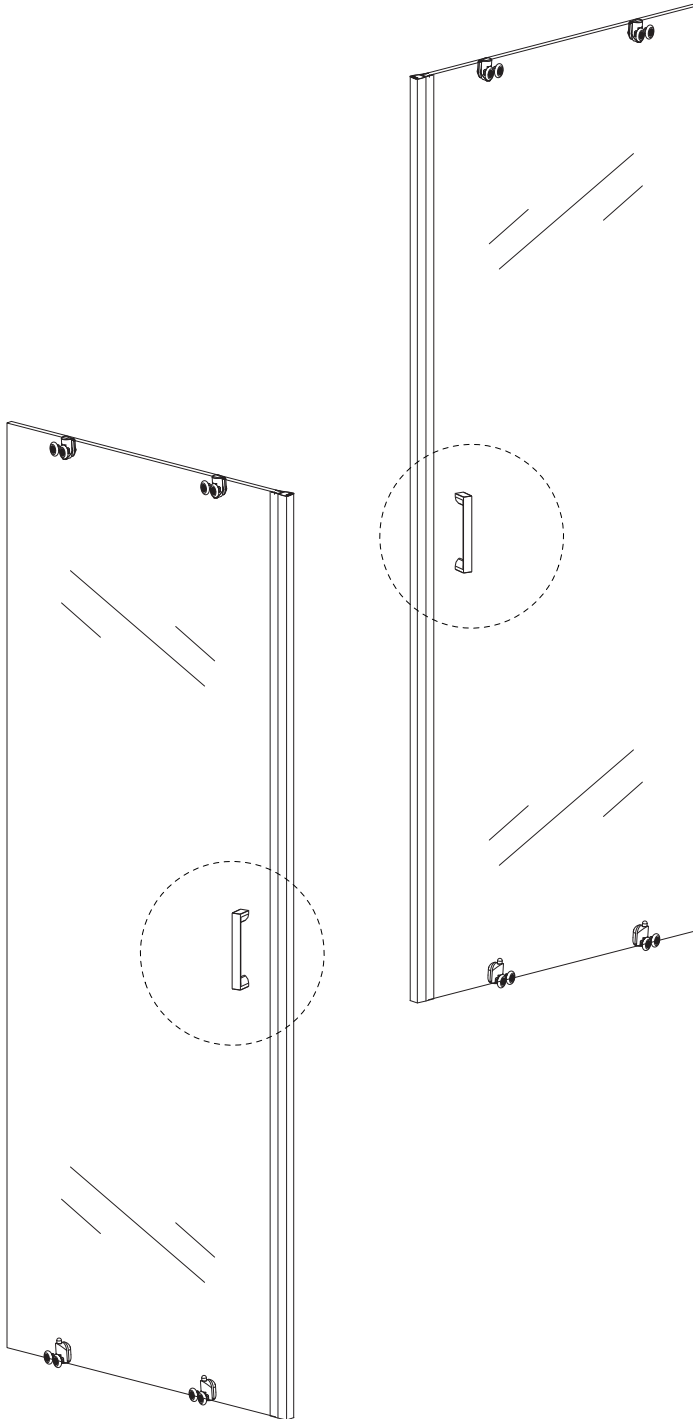


x 4

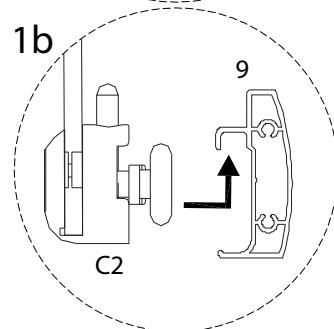
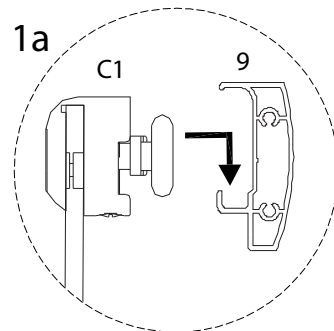
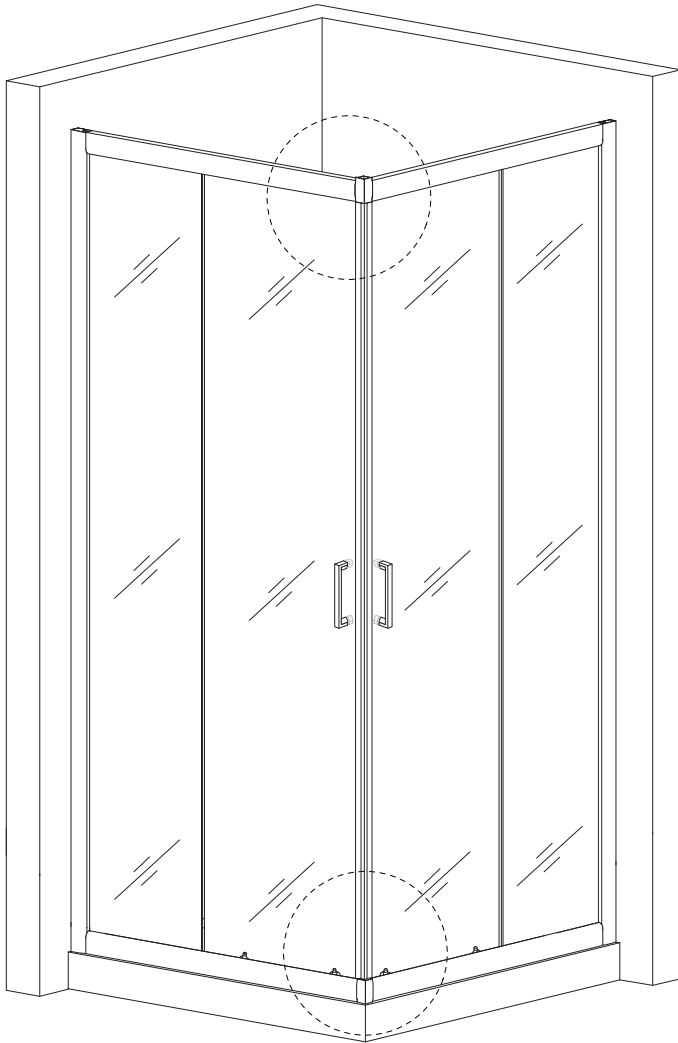
G4



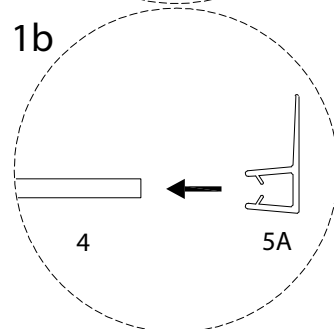
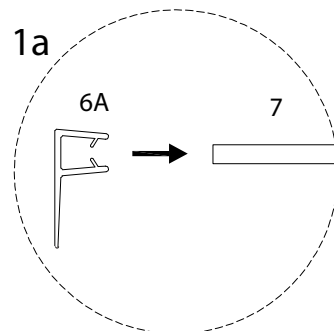
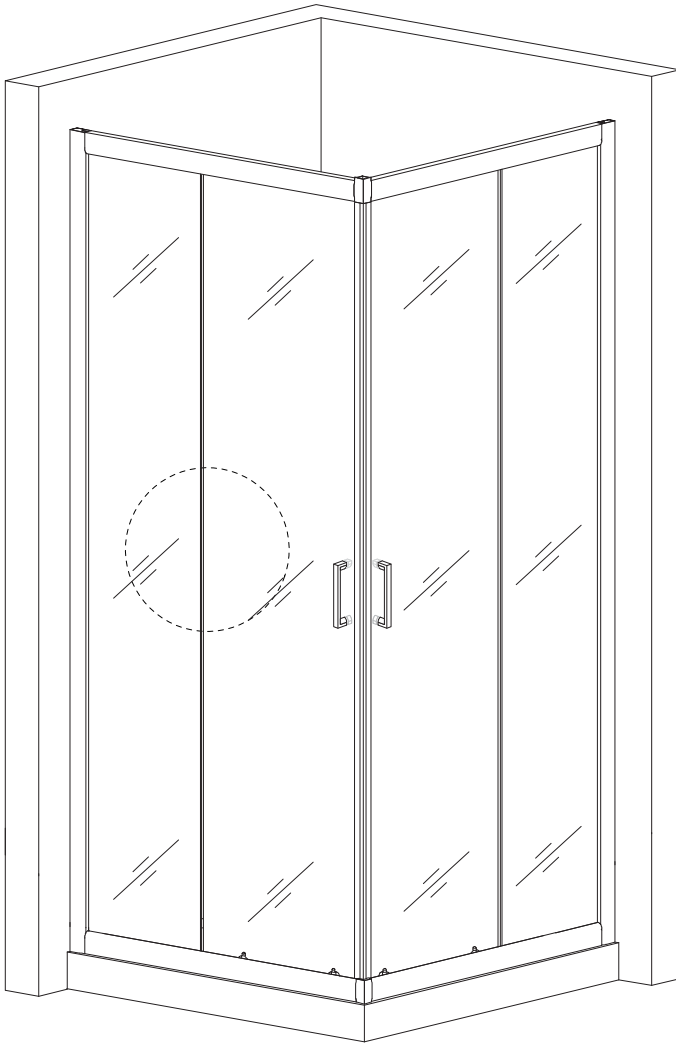
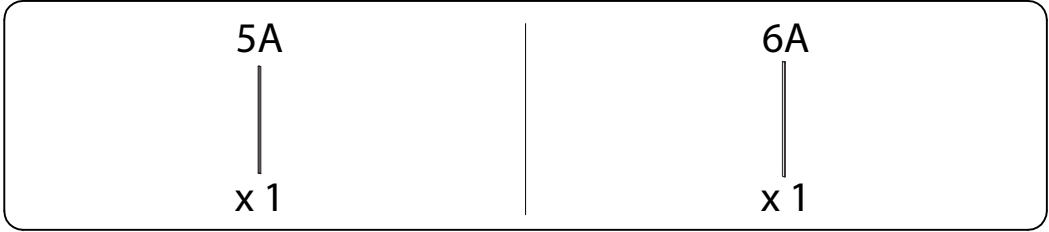
x 4



8



9



10

5B

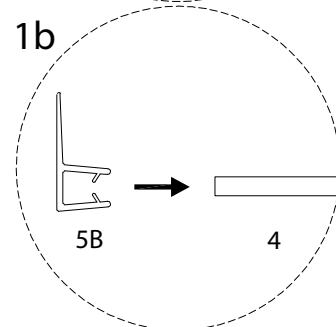
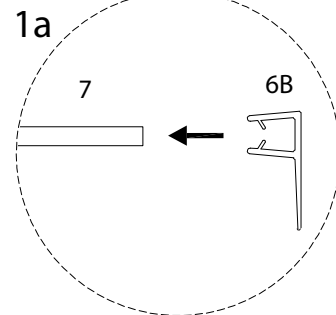
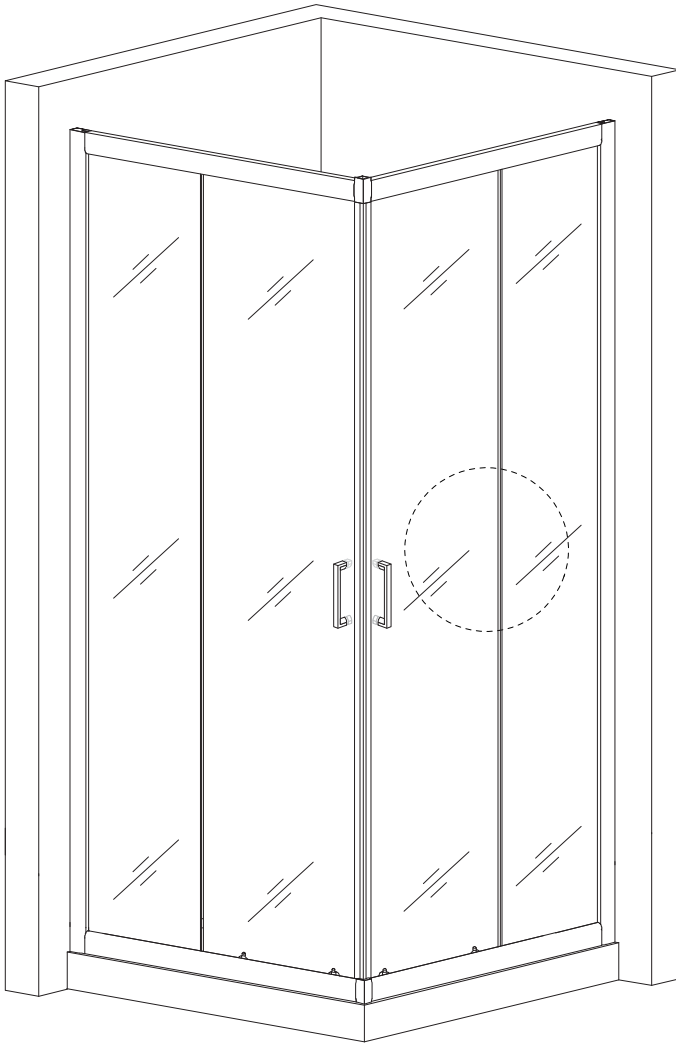


x 1

6B



x 1



11

